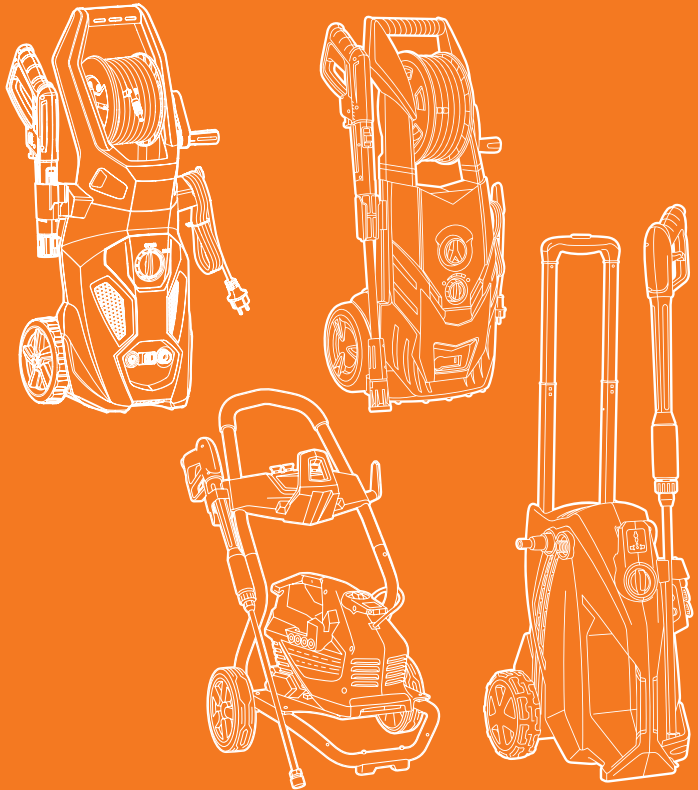


РУКОВОДСТВО ПО ЭКСПЛУАТАЦИИ



МОЙКА ВЫСОКОГО ДАВЛЕНИЯ

DAW 400 / DAW 450 / DAW 500 / DAW 550
DAW 600 / DAW 625 / DAW 650
DAW 700 / DAW 750

ОГЛАВЛЕНИЕ

Общие сведения	2
Комплектация	3
Технические характеристики	4
Общий вид изделия	6
Информация по безопасности	11
Описание символов	12
Сборка изделия	12
Эксплуатация изделия	13
Устранение неисправностей	20
Техническое обслуживание	21
Хранение и транспортировка	21
Срок службы и утилизация устройства	22
Гарантийное обслуживание	23

Производитель оставляет за собой право на внесение изменений в конструкцию, дизайн и комплектацию изделий.

Изображения в руководстве могут отличаться от реальных узлов и надписей на изделии.

**Адреса сервисных центров по обслуживанию
силовой техники DAEWOO Вы можете найти на сайте
WWW.DAEWOO-POWER.RU**



EAC — Соответствует всем требуемым Техническим регламентам Таможенного союза ЕврАзЭС.

ОБЩИЕ СВЕДЕНИЯ

Благодарим Вас за приобретение продукции **DAEWOO**.

В данном Руководстве содержится описание техники безопасности и процедур по обслуживанию и использованию моделей моек высокого давления **DAEWOO**. Все данные в Руководстве пользователя содержат самую свежую информацию, доступную к моменту печати. Просим принять во внимание, что некоторые изменения, внесенные производителем, могут быть не отражены в данном Руководстве. Изображения и рисунки могут отличаться от реального изделия. В случае возникновения трудностей с применением оборудования используйте полезную информацию, расположенную в конце Руководства.

Мойка высокого давления удобна и не сложная в эксплуатации. Работа с ней не требует специальной подготовки, но следует иметь в виду, что при её использовании необходимы определенные навыки. Устройство сконструировано таким образом, что оно безопасно и надежно, при обращении с ним в соответствии с Руководством по эксплуатации.

Перед началом использования оборудования необходимо внимательно изучить данное Руководство, это поможет избежать возможных травм и повреждения оборудования.

Настоящее Руководство по эксплуатации является частью изделия и должно быть передано покупателю при его приобретении в случае передачи техники другому владельцу настоящего Руководство должно быть передано совместно с оборудованием.

ОПИСАНИЕ ИЗДЕЛИЯ

Электрическая бытовая мойка высокого давления предназначена для чистки автомобилей, мотоциклов, катеров, фургонов, дорожек и аллей, плитки, деревянных изделий, кирпичной кладки, решеток гриль, садовой мебели, газонокосилок, очистки садовых деревьев и т.д. с температурой воды не более +50°C.

Мойки оснащены самовсасывающими насосами высокого давления, что позволяет подключать их как к водопроводной воде с давлением до 3,5 бар, так и к различным автономным резервуарам. Мойки предназначены для работы от бытовой электрической сети с напряжением 230 В ±10% частотой 50 Гц. Двойная изоляция токоведущих частей обеспечивает электробезопасность изделия.

Оборудование является технически сложным товаром, не предполагающим эксплуатацию с целью извлечения коммерческой выгоды.

К СВЕДЕНИЮ ТОРГУЮЩИХ ОРГАНИЗАЦИЙ

Во время проведения процедуры купли-продажи продавец, осуществляющий торговлю, проверяет в присутствии покупателя внешний вид товара, его комплектность и работоспособность. Производитель отметку в гарантийном талоне, прикладывает товарный чек, предоставляет информацию об организациях по ремонту, адреса сервисных центров и уполномоченных представителей.

Правила реализации продукции определяются предприятиями розничной торговли в соответствии с требованиями действующего законодательства. Особые условия реализации не предусмотрены.

КОМПЛЕКТАЦИЯ*

- Мойка высокого давления
- Пистолет
- Шланг высокого давления
- Насадка на пистолет распылительная
- Четыре быстросъемные насадки-форсунки (**DAW 600 / 625 / 650 / 700**)
- Восемь быстросъемных насадок-форсунок (**DAW 750**)
- Насадка на пистолет грязевая фреза (кроме **DAW 400 / 450**)
- Фильтр очистки воды
- Быстросъемный коннектор (кроме **DAW 400 / 450**)
- Пеногенератор
- Игла для прочистки форсунки
- Руководство по эксплуатации
- Гарантийный талон

*На усмотрение производителя в некоторые модели могут быть добавлены дополнительные аксессуары и принадлежности, о чем указывается на упаковке товара или на специальном стикере.

ТЕХНИЧЕСКИЕ ХАРАКТЕРИСТИКИ

	DAW 400	DAW 450	DAW 500	DAW 550
Мощность, Вт	1550	1900	2100	2300
Давление, бар	125	145	155	180
Производительность, л/ч	420	480	500	550
Длина шланга, м	5	5	6	8
Авто-стоп	•	•	•	•
Материал помпы	алюм	алюм	алюм	алюм
Катушка для шланга	—	—	—	•
Встроенная емкость для моющих средств	—	—	•	•
Дополнительный пеногенератор	•	•	•	•
Колеса	•	•	•	•
Дополнительный фильтр	•	•	•	•
Быстросъемный коннектор	—	—	•	•
Грязевая фреза	—	—	•	•
Длина кабеля, м	5	5	5	5
Макс. температура воды на входе, °С	50	50	50	50
Вес изделия, кг	5,9	6,9	8,5	10,7
Размеры упаковки (ДхШхВ), мм	340x265x413	350x300x413	432x360x495	365x355x870

DAW 600	DAW 625	DAW 650	DAW 700	DAW 750
2600	2400	2600	3200	3200
190	190	200	210	210
590	590	620	720	740
10	8	10	10	10
•	•	•	•	•
алюм	алюм	алюм	алюм+ латунь	алюм+ латунь
•	•	•	—	—
•	•	•	—	—
•	•	•	•	•
•	•	•	•	•
•	•	•	•	•
•	•	•	•	•
•	•	•	•	•
5	5	5	5	5
50	50	50	50	50
13,0	12,9	13,2	22,5	28,1
390x370x905	395x370x755	395x370x755	515x450x370	610x555x530

ОБЩИЙ ВИД ИЗДЕЛИЯ

DAW 400 / 450 / 500 / 550

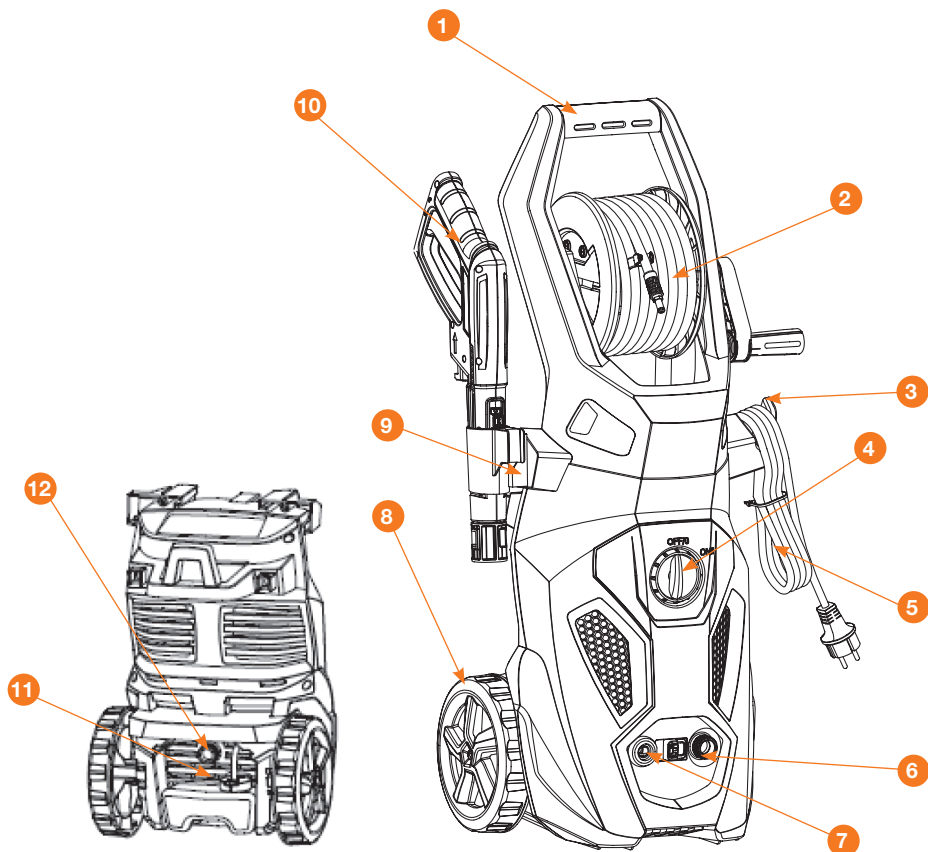


Рис. 1

1. Рукоятка для перемещения
2. Катушка для намотки шланга (только для **DAW 550**)
3. Кронштейн для крепления электрического кабеля
4. Выключатель
5. Электрический кабель
6. Коннектор установки фильтра и подключения шланга подвода воды (только для **DAW 550**)
7. Коннектор подключения шланга высоко-го давления
8. Колесо транспортировочное
9. Кронштейн для крепления аксессуаров
10. Пистолет
11. Встроенный бачок для моющего средства (только для **DAW 500, DAW 550**)
12. Коннектор установки фильтра и подключения шланга подвода воды (кроме **DAW 550**)

DAW 600

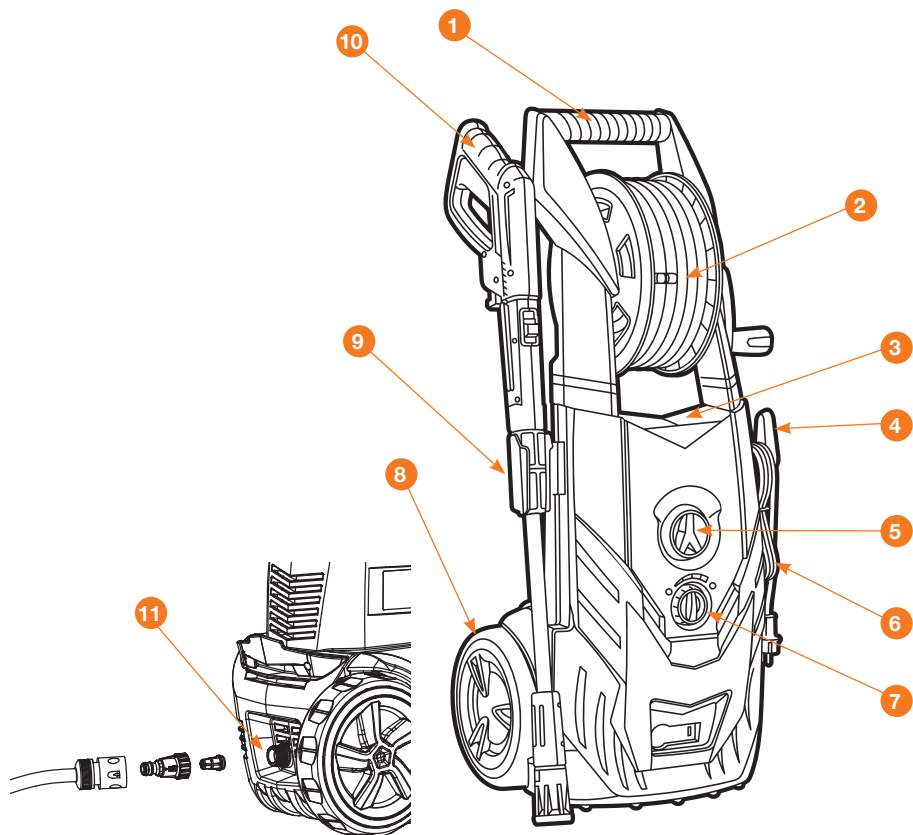


Рис. 2

- | | |
|--|---|
| 1. Рукоятка для перемещения | 7. Регулятор подачи мощного средства |
| 2. Катушка для намотки шланга | 8. Колесо транспортировочное |
| 3. Встроенный бачок для мощного средства | 9. Кронштейн для крепления аксессуаров |
| 4. Кронштейн для крепления электрического кабеля | 10. Пистолет |
| 5. Выключатель | 11. Коннектор подключения фильтра и шланга подвода воды |
| 6. Электрический кабель | |

DAW 625 / 650

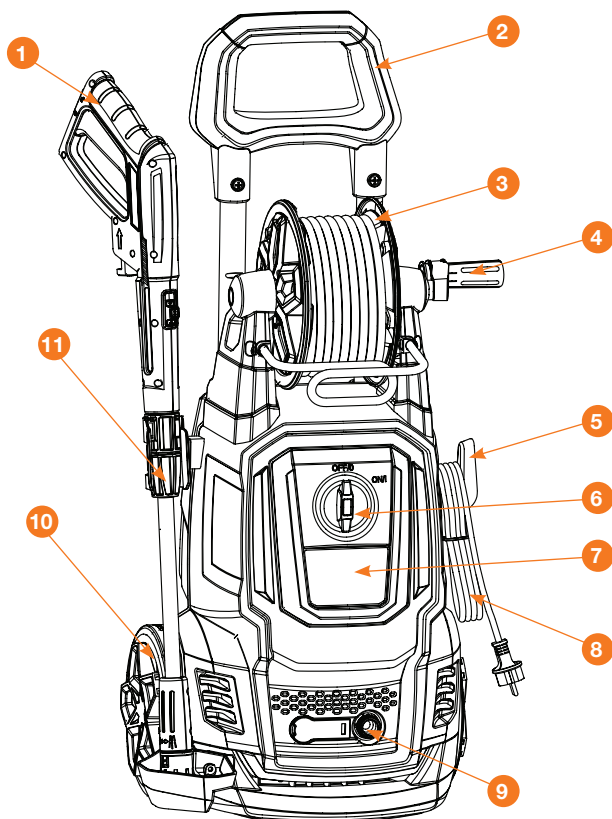


Рис. 3

- | | |
|--|--|
| 1. Пистолет | 7. Панель управления (DAW 650) |
| 2. Рукоятка телескопическая | 8. Электрический кабель |
| 3. Катушка для намотки шланга | 9. Коннектор подключения фильтра и шланга подвода воды |
| 4. Рукоятка | 10. Колесо транспортировочное |
| 5. Кронштейн для крепления электрического кабеля | 11. Кронштейн крепления аксессуаров |
| 6. Выключатель | |

DAW 700

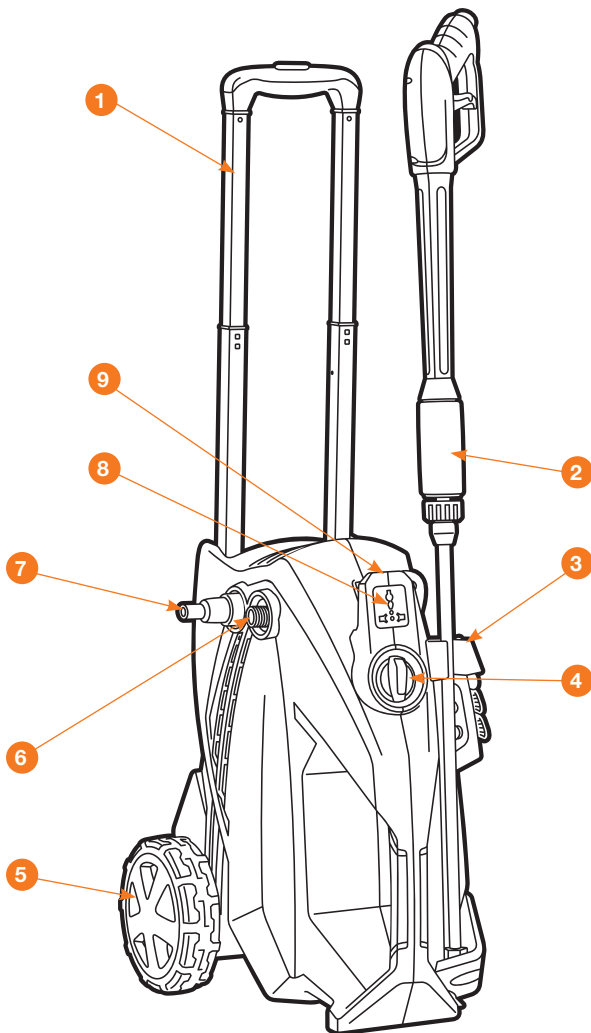


Рис. 4

- | | |
|---|--|
| 1. Рукоятка для перемещения | 7. Коннектор подключения фильтра и шланга подвода воды |
| 2. Пистолет | 8. Гнездо для крепления штекера электропровода |
| 3. Кронштейн для крепления аксессуаров | 9. Крюк для крепления кабеля питания |
| 4. Выключатель | |
| 5. Колесо транспортировочное | |
| 6. Коннектор для подключения шланга высокого давления | |

DAW 750

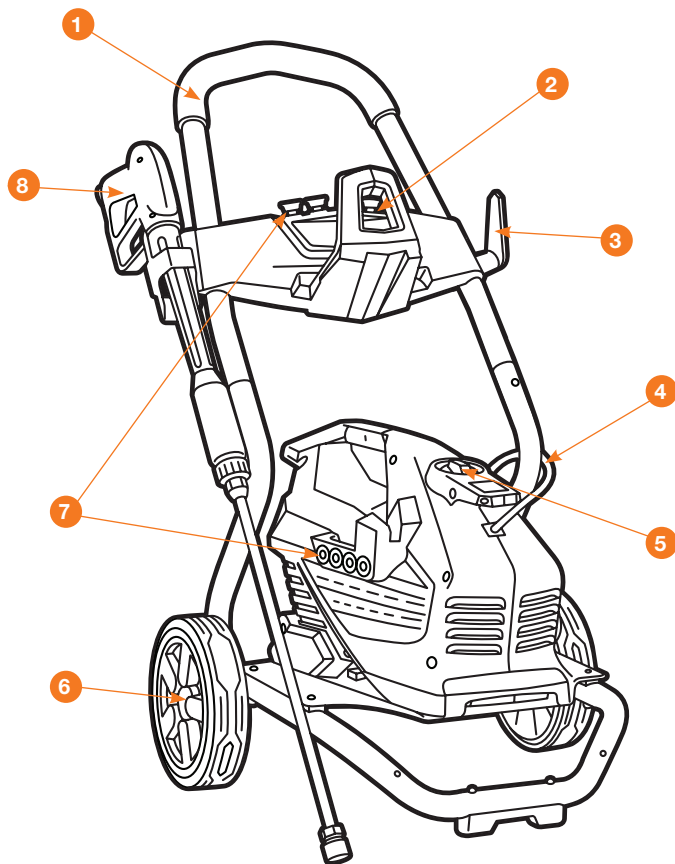


Рис. 5

- | | |
|--|------------------------------|
| 1. Ручка для перемещения | 5. Выключатель |
| 2. Гнездо для крепления штекера электропровода | 6. Колесо транспортировочное |
| 3. Кронштейн для крепления электрического кабеля | 7. Сменные форсунки |
| 4. Электрический кабель | 8. Пистолет |

БЕЗОПАСНОСТЬ И ОБСЛУЖИВАНИЕ

- Прочитайте и всегда следуйте рекомендациям по технике безопасности, прилагаемой к мойке. Несоблюдение правил техники безопасности может привести к поражению электрическим током, пожару и другим опасным ситуациям.
- Лицам, не прошедшим инструктаж по эксплуатации моечного аппарата высокого давления или не изучившим Руководство по эксплуатации, запрещается пользоваться данным оборудованием!
- Данный аппарат не может эксплуатироваться детьми или иными лицами, чье физическое или психическое состояние требует посторонней помощи и не позволяет им самостоятельно пользоваться оборудованием без риска для здоровья.
- Перед запуском устройства тщательно проверьте его и убедитесь в отсутствии дефектов. В случае обнаружения внешних дефектов не включайте устройство и обратитесь в авторизованный сервисный центр.
- Запрещено направлять струю высокого давления на людей или животных.
- Запрещено употреблять алкоголь или наркотические лекарства во время работы с устройством.
- Запрещено использовать устройство, находясь в воде.
- Запрещено прикасаться к электрическим разъемам мокрыми руками.
- Запрещено размещать электрические соединения в зоне попадания воды.
- Запрещено включать мойку без подключения к воде.
- Запрещено использовать для подключения воду температурой выше 50 градусов.

ПРИ ИСПОЛЬЗОВАНИИ МОЙКИ НЕОБХОДИМО СОБЛЮДАТЬ СЛЕДУЮЩИЕ МЕРЫ ПРЕДОСТОРОЖНОСТИ

- Перед использованием устройства внимательно прочтите Руководство по эксплуатации.
- Сохраняйте руководство по эксплуатации в доступном месте.
- Не используйте мойку, если вы устали или находитесь под воздействием алкоголя или наркотических медицинских препаратов.
- Риск травмы - не направляйте струю воды под высоким давлением на людей или животных.
- Никогда не пытайтесь чистить одежду или обувь на себе или на других людях.
- Не позволяйте детям использовать устройство.
- Чтобы снизить риск получения травмы, необходимо быть очень внимательным, когда мойка используется рядом с детьми.
- Изучите элементы управления для экстренной остановки работы.
- Будьте внимательны - всегда следите за направлением струи высокого давления.
- Не допускайте нахождения посторонних в зоне работы. Оператор и все люди в непосредственной близости от места чистки должны соблюдать меры предосторожности, чтобы защитить себя от ударов частиц, смываемых во время работы. Во время работы пользуйтесь защитными очками и защитной одеждой.
- Всегда держите равновесие и стойте устойчиво, недопустимо использовать мойку, если есть возможность потери равновесия.
- Во время включения изделия на пистолет распылитель действует очень высокая нагрузка (до 16,4 Н) будьте готовы и держите пистолет обеими руками.
- Перед выполнением любых действий с устройством необходимо обеспечить устойчивость изделия для исключения несчастных случаев или повреждений в результате опрокидывания мойки. Устанавливайте изделие на ровную твердую поверхность.
- Рабочая зона должна иметь достаточный дренаж, чтобы уменьшить возможность падения на скользких поверхностях.
- Следуйте инструкциям по техническому обслуживанию, указанным в данном руководстве.
- Чтобы снизить риск поражения электрическим током, сохраняйте все соединения сухими. Не прикасайтесь к токоведущим соединениям мокрыми руками.
- Изоляция сетевого кабеля не должна иметь повреждений и трещин. Если сетевой кабель поврежден, обратитесь в авторизованный сервис и замените его.

ОБЩИЕ МЕРЫ ПРЕДОСТОРОЖНОСТИ ПРИ ИСПОЛЬЗОВАНИИ МОЙКИ

- Мойка предназначена для использования только в бытовых целях, на открытом воздухе.
- Шланг высокого давления может изнашиваться и повреждаться, не перегибайте и не сдавливайте его. Не используйте поврежденный шланг.
- Не используйте мойку вблизи горючих материалов, горючих газов или пыли. Не разрешается выполнять чистку под высоким давлением асбестосодержащих поверхностей.
- Некоторые химические вещества или моющие средства могут быть вредными при вдыхании или проглатывании и стать причиной серьезных травм. Используйте респиратор или маску, когда есть шанс отравления парами при вдыхании. Изучите инструкцию, прилагаемую к маске, маска должна обеспечить необходимую защиту от вдыхания вредных паров.
- Перед вводом в эксплуатацию устройства в холодную погоду проверьте все детали оборудования и убедитесь, что не образуется лед. Не храните устройство после использования в местах с температурой ниже 0° С.
- Не вносите изменения в конструкцию изделия! Запрещено использовать мойку высокого давления со сломанными или недостающими деталями, или без защитного кожуха.
- Не отключайте шланг, когда устройство находится под давлением – это опасно и может привести к травме.
- Не оставляйте без присмотра устройство с включенным выключателем питания.

ОПИСАНИЕ СИМВОЛОВ



Никогда не направляйте пистолет на людей или животных, корпус мойки, электрические сети или какие-либо электрические приборы.



Двойная изоляция

ВНИМАНИЕ

Несоблюдение указаний по технике безопасности может стать причиной поражения электрическим током, травм и пожара.

Поломка устройства, вызванная несоблюдением условий эксплуатации, не является гарантийным случаем.

Сохраняйте эти инструкции на протяжении всего срока пользования мойкой **DAEWOO**.

СБОРКА ИЗДЕЛИЯ

Мойка высокого давления поставляется в картонной упаковке в собранном виде, но для удобства транспортировки некоторые, второстепенные части поставляются в снятом с прибора виде.

Откройте коробку и аккуратно извлеките не закрепленные детали, убедитесь в целостности изделия, проверьте комплектность.

Элементы упаковки (мешки, коробки, скрепки и т.д.) утилизируйте или сохраните в соответствии с действующими нормами защиты окружающей среды вашего региона

СБОРКА МОДЕЛИ DAW 400 / DAW 450 / DAW 500

Установите рукоятку **1** в пазы корпуса изделия и закрепите её с помощью прилагаемых винтов (Рис. 6-7). Закрепите в пазу на рукоятке держатель пистолета.

Установите с обратной стороны на корпус мойки держатель шланга и закрепите его.

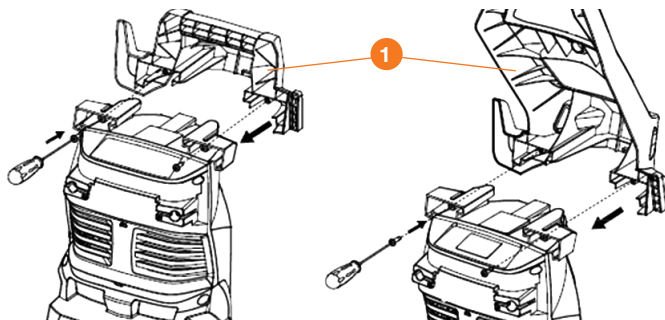


Рис. 6

Рис. 7

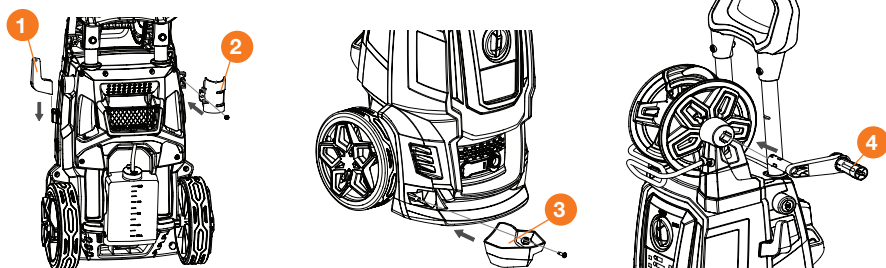


Рис. 8

СБОРКА МОДЕЛИ DAW 600 / 625 / 650

Вставьте крюк крепления кабеля ❶, закрепите держатели пистолета ❷ и ❸ при помощи винтов, вставьте рукоятку ❹ в катушку для шланга высокого давления (Рис. 8).

ЭКСПЛУАТАЦИЯ ИЗДЕЛИЯ

ПОДКЛЮЧЕНИЕ К ЭЛЕКТРОСЕТИ

- Не допускайте эксплуатацию мойки без заземления удлиняющего кабеля! Установка автоматического устройства предохранения (УЗО) от утечки тока более 30 мА в электрическую сеть - обязательна!
- Подключайте электрические удлинители с необходимым для общей потребляемой мощности сечением провода и проверяйте надежность контакта штепсельной вилки с розеткой.
- Регулярно проверяйте состояние электрического кабеля изделия. Не допускайте повреждения изоляции, загрязнения агрессивными и токопроводящими веществами, чрезмерных тянущих и изгибающих нагрузок. В случае повреждения электрического кабеля необходимо срочно прекратить использование изделия и обратиться в сервисный центр. Поврежденный кабель увеличивает риск поражения электрическим током.
- Перед подключением к электросети убедитесь, в соответствии параметров сети и техническим характеристикам мойки.
- Для подключения следует использовать удлинитель промышленного производства (в комплект поставки не входит), предназначенный для работ на улице.

- Запрещено использование удлинителей, имеющих повреждения! Необходимо проверять состояние удлинителя перед каждым применением. При использовании удлинителей на катушке перед подключением к источнику электропитания необходимо полностью снимать шнур с катушки.

ПОДКЛЮЧЕНИЕ К ВОДОПРОВОДНОЙ СЕТИ

- Подключение к коммунальным водопроводным сетям должно осуществляться в соответствии с действующим законодательством вашего региона.
- Подводящий шланг разрешается подключать к водопроводной сети с максимальным давлением 3,5 бар и потоком воды не менее производительности мойки.
- При подключении к водопроводным магистралям используйте гибкие шланги длиной более 10 метров и диаметром не менее 1/2 дюйма для поглощения возможных пиков давления.

ПОДКЛЮЧЕНИЕ К ВНЕШНИМ ИСТОЧНИКАМ ВОДЫ

- Функция самовсасывания позволяет подключать мойки **DAEWOO** к автономным источникам водоснабжения, используйте всасывающий шланг с обратным клапаном длиной не более 1,5-2 метра (в комплект поставки не входит).
- Заполните всасывающий шланг водой.
- Расположите мойку на одном уровне или ниже от источника водоснабжения.
- Присоедините всасывающий шланг к коннектору мойки.

ВНИМАНИЕ!

При использовании автономного источника водоснабжения следите за уровнем воды в емкости. Не допускайте работу мойки высокого давления без воды! Включение мойки без воды вызывает серьезные повреждения уплотнений насоса. Данный тип повреждений не является гарантийным случаем.

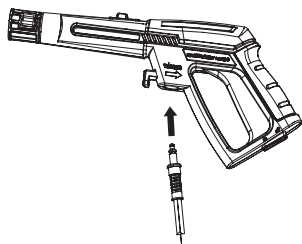
ВНИМАНИЕ!

Подключайте мойку только к чистой воде, всегда используйте фильтр тонкой очистки воды, своевременно производите его очистку. Грязная вода с взвешенными примесями, химикатами и растворителями вызывает серьезные повреждения внутренней части насоса высокого давления. Данный тип повреждений не покрывается действующей гарантией.

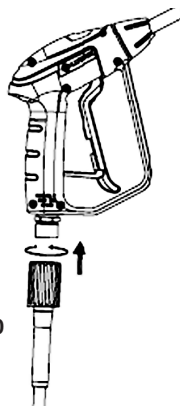
ВНИМАНИЕ!

Шланг высокого давления во время использования мойки должен быть полностью расправлен (снят с катушки) не допускайте его перекручивания и перегибов.

1. Вставьте шланг в пистолет до появления характерного щелчка. Для моделей **DAW 700/750** заверните по резьбовому соединению до упора.

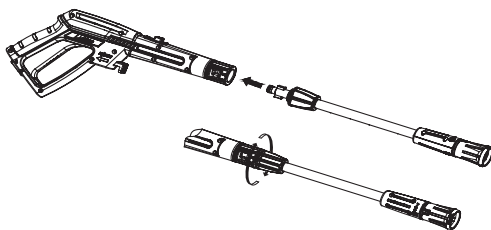


DAW 400 / 450 / 500 / 550 / 600 / 625 / 650

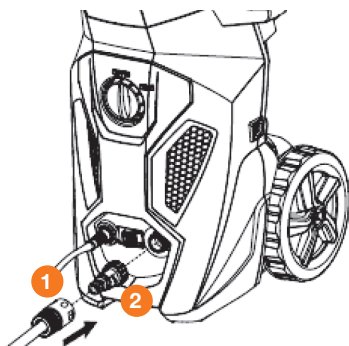


DAW 700 / 750

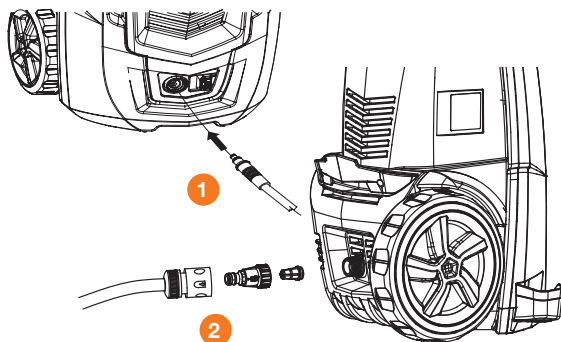
2. Вставьте регулируемую форсунку в пистолет. Нажмите и поверните по часовой стрелке до жесткой фиксации.



3. Соедините шланг высокого давления на корпусе через специальный коннектор **1**. Для моделей **DAW 700 / 750** закрутите шланг высокого давления от руки, не используйте для крепления шланга различные инструменты.

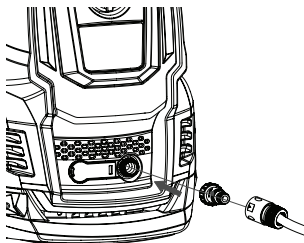


DAW 400 / 450 / 500 / 550

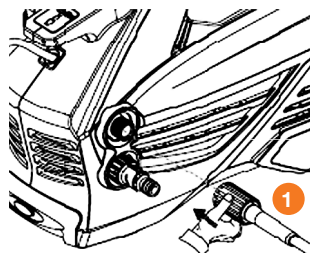


DAW 600

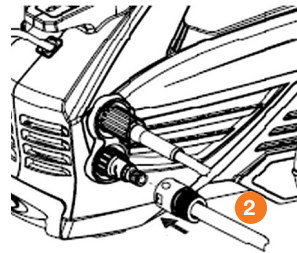
4. Удалите транспортировочную заглушку (если она установлена) со штуцера подвода воды **2** и накрутите на него фильтр. Закрепите шланг подачи воды (не входит в комплектацию). Фильтр должен быть всегда установлен на входном штуцере для предотвращения попадания сторонних частиц, которые могут повредить насосную часть мойки.



DAW 625 / 650



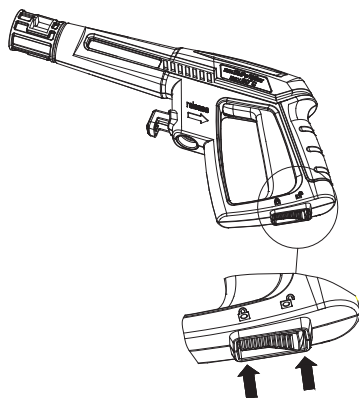
DAW 700 / 750



5. Подключите мойку к электросети.

ЗАПУСК МОЙКИ

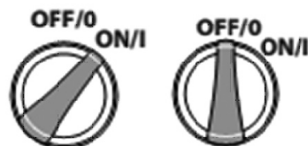
1. Откройте кран подачи воды и убедитесь в её достаточном объеме.
2. Снимите предохранитель на пистолете и нажмите на курок чтобы выпустить воздух и проверить стабильность потока воды. После того как воздух выйдет из пистолета и поток нормализуется, отпустите курок.
3. Переведите выключатель на мойке в положение **ON**. Двигатель начнет работать создавая давление в системе, при достижении максимального значения давления двигатель остановится.
4. Нажмите курок на пистолете и начинайте работу. Мойки оборудованы системой «Авто-стоп» при прекращении подачи воды из пистолета (курок отпущен) двигатель мойки отключается. При нажатии на курок пистолета - двигатель включается.




DAW 400 / 450 / 500 / 550 / 600 / 625 / 650

ВНИМАНИЕ!








Всегда следите за поступлением воды в мойку. Работа мойки без воды (всухую) более 30 секунд может привести к поломке насосной части и аннулированию гарантии.

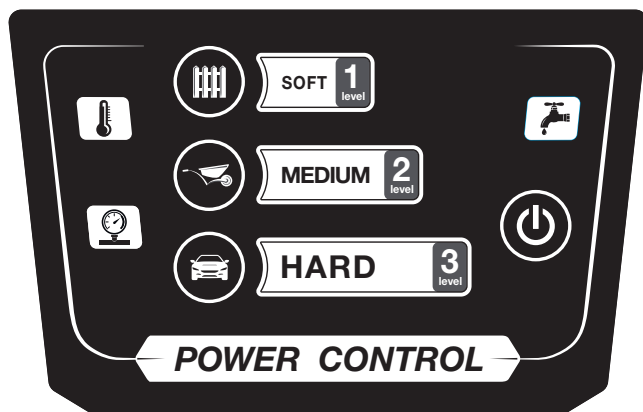


DAW 700 / 750

Модель **DAW 650** оборудована интеллектуальной панелью управления, для включения мойки поверните выключатель в положение включено, при этом на панели управления индикаторы предупреждения загорятся красным светом, затем изменят свет на зеленый. Кнопками **SOFT**, **MEDIUM**, **HARD** выберите необходимый режим работы мойки и нажмите кнопку , двигатель начнет работать и создаст давление в системе, при достижении максимального давления двигатель отключится. Нажмите курок на пистолете и начинайте работу.

ИНДИКАТОРЫ ПАНЕЛИ УПРАВЛЕНИЯ

-  При повышении температуры поступающей воды или двигателя выше критической, индикатор светится красным светом, снизьте температуру поступающей воды ниже 50 градусов или отключите мойку и дайте остыть двигателю в течение 30 минут.
-  В случае превышения давления индикатор светится красным светом, снизьте давление ниже 3,5 бар.
-  При подаче воды с низкой производительностью индикатор загорается красным светом, увеличьте объем поступающей воды.
-  Включение и отключение двигателя / сброс ошибок.
-  **SOFT** - Двигатель работает на низких оборотах, используйте этот режим при очистке деликатных поверхностей.
-  **MEDIUM** - Двигатель работает на средних оборотах, используйте этот режим для очистки не стойких загрязнений.
-  **HARD** - Двигатель работает на максимальных оборотах и создает максимальный поток воды, используйте этот режим для очистки стойких загрязнений с лакокрасочных покрытий.



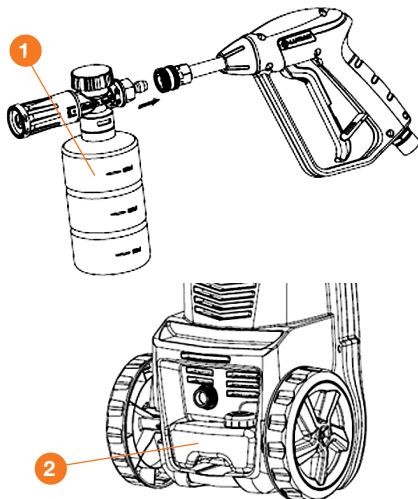
ИСПОЛЬЗОВАНИЕ СПЕЦИАЛЬНЫХ МОЮЩИХ СРЕДСТВ

Перед применением моющих концентратов внимательно прочитайте прилагаемую к ним инструкцию по применению. Разводите моющий концентрат чистой водой, в соотношении, указанном производителем мощных средств. Используйте «мягкую» воду с нейтральным уровнем кислотности (5-7 PH), для достижения максимального моющего эффекта средства.

- Наполните подготовленным моющим средством пеногенератор **1** из комплекта поставки и присоедините его к пистолету. Регулировку ширины факела распыляемого моющего средства производите поворотом корпуса форсунки. Регулировку состава моющего средства производите поворотом верхней рукоятки.

Модели моек **DAW 500/ 550 / 600 / 625 / 650** оборудованы встроенным баком для моющих средств.

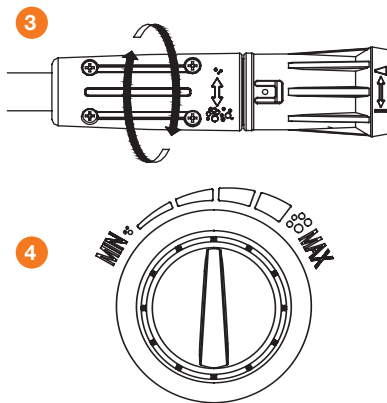
Разведите моющий концентрат согласно инструкции к нему и залейте в резервуар **2**. Используйте только разведенный концентрат моющего средства, так как густой концентрат может закупорить патрубки подачи моющих средств, что не является гарантийным случаем.



ВНИМАНИЕ!

Моющее средство из встроенного бака подается только при низком давлении.

- Для моделей **DAW 500 / 550**. Установите регулируемое сопло на пистолет и поверните регулятор давления так, чтобы он находился в режиме низкого давления **3**. Для модели **DAW 600 / 625 / 650** используйте сменную насадку-сопло черного цвета.
- Для нанесения моющего средства нажмите курок пистолета. Помните, что при подаче моющего средства через встроенный бак создается мыльный раствор, густая пена создается только при использовании отдельных пеногенераторов.
- Модель **DAW 600** имеет регулировку подачи моющего средства **4**. Для увеличения или уменьшения поворачивайте рукоятку на корпусе мойки в нужном направлении.



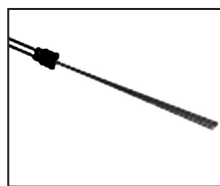
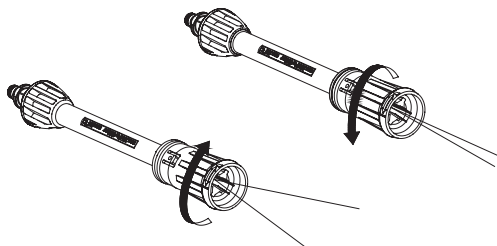
РЕГУЛИРОВКА УГЛА РАСПЫЛЕНИЯ

На моделях **DAW 400 / 450 / 500 / 550** регулируемое сопло позволит использовать любое разнообразие форм распыления струи от широкой до точечной. Очистку деревянных поверхностей, сайдинга, кирпичной кладки, транспортных средств и т.д., всегда начинайте с широкой струи, чтобы избежать повреждения поверхности материала. Сначала произведите пробную очистку на менее заметной части очищаемой поверхности, учитывая, что максимальная сила давления достигается при работе точечной струей.

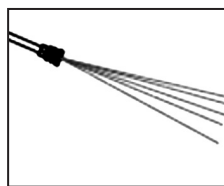
Модели **DAW 600 / 625 / 650 / 700 / 750** комплектуются различными быстросъемными форсунками.

Для проведения работ по очистке не стойких загрязнений на деревянных поверхностях или деликатных лакокрасочных покрытиях используйте белую форсунку с углом распыла 40°. При этом достигается самый большой поток воды.

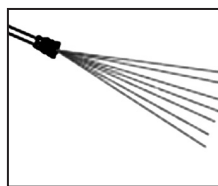
При производстве работ по очистке более стойких загрязнений используйте форсунку зеленую (угол распыла 25°) или желтую (угол распыла 15°). Красная форсунка с углом распыла 0° создает максимальное давление, будьте предельно внимательны при работе с ней. Черную форсунку модели **DAW 600 / 625 / 650** используйте для работы с низким давлением при нанесении моющего средства.



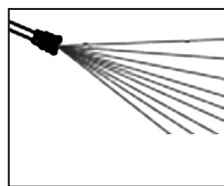
0° красная
форсунка



15° желтая
форсунка



25° зеленая
форсунка



40° белая
форсунка

В комплект поставки входит игла для прочистки форсунки. Производите очистку по мере необходимости.

ВЫКЛЮЧЕНИЕ МОЙКИ

1. Отпустите курок на пистолете.
2. Переведите выключатель в положение **OFF**.
3. Нажмите на курок пистолета для сброса давления.
4. Отключите мойку от электросети.
5. Перекройте кран подачи воды или выньте подающий шланг из емкости.
6. Отключите шланг подачи воды от мойки.
7. Отсоедините шланг высокого давления от пистолета.
8. Отсоедините шланг высокого давления от мойки.

ВНИМАНИЕ!

При отключении мойки на длительный срок обязательно слейте воду из пистолета, шланга и бачков для моющих средств. Обязательно слейте воду из насосной части, для этого кратковременно включите мойку, чтобы двигатель поработал и вся вода вышла. Включайте двигатель на время не более 5 секунд.

Помните, что при замерзании вода расширяется и возможно повреждение насосной части, пистолета и бачка для моющих средств, данный вид дефекта не является гарантийным случаем.

УСТРАНЕНИЕ НЕИСПРАВНОСТЕЙ

ВОЗМОЖНЫЕ НЕИСПРАВНОСТИ	ВОЗМОЖНЫЕ ПРИЧИНЫ	МЕТОДЫ УСТРАНЕНИЯ
Мойка включена в эл.сеть, но двигатель не работает.	Кабель питания или вилка повреждены; Напряжение электрической сети не соответствует 230В/50Гц; Двигатель перегрелся, сработала тепловая защита.	Обратитесь в сервисный центр, замените; Подключите к соответствующему напряжению; Дайте двигателю остыть около 30 минут и снова включите в электросеть.
Перепады давления, пульсирующая струя.	Высокая температура подаваемой жидкости; Слабый поток воды при подключении к водопроводу; Нет герметичности в системе подводящих шлангов и шлангов высокого давления; Загрязнен фильтр очистки воды; Загрязнена форсунка.	Используйте жидкость с температурой не выше 50 градусов; Отрегулируйте поток воды до нужного объема; Замените поврежденные шланги и уплотнения в системах подключения; Разберите и промойте фильтр; Очистите форсунку крючком (входит в комплект поставки).
Мойка не набирает необходимое давление.	Загрязнен фильтр; Слабый поток воды при подключении к водопроводу; Не герметичная система высокого давления; Изношены пружины клапанов.	Очистите фильтр; Отрегулируйте поток воды до нужного объема; Обеспечьте герметичность; Обратитесь в сервисный центр.
Моющее средство не поступает на обрабатываемую поверхность.	Загрязнение в бачке для моющих средств, кристаллизация остатков моющих средств; Моющее средство слишком вязкое.	Промойте бачок для моющих средств; Слейте моющее средство, промойте бачок. Разбавьте моющее средство водой.
Подтекает пистолет и насадки.	Повреждение пистолета или насадок.	Замените.

ТЕХНИЧЕСКОЕ ОБСЛУЖИВАНИЕ

Перед проведением технического обслуживания отсоедините мойку от источников воды и электроэнергии. Всегда вынимайте вилку из розетки.

Для увеличения срока службы регулярно производите обслуживание, а при использовании в условиях повышенной нагрузки проверки проводите чаще.

- Регулярно производите очистку всех соединений для предотвращения растрескивания, смазывайте резиновые уплотнения литиевой или силиконовой смазкой.
- Регулярно проверяйте фильтр очистки воды, разбирайте и промывайте его в теплой мыльной воде.
- Содержите вентиляционные отверстия в чистоте, не допускайте попадания в них воды. Долговечность электродвигателя зависит от хорошей вентиляции.

РЕГЛАМЕНТ ОБСЛУЖИВАНИЯ МОЕК ВЫСОКОГО ДАВЛЕНИЯ

ПЕРИОДИЧНОСТЬ ТЕХНИЧЕСКОГО ОБСЛУЖИВАНИЯ (временной интервал или часы работы, в зависимости от того, что наступит раньше)	Действия	При каждом использовании	Каждый год или 50 часов работы
Впускной фильтр**	Проверка (осмотр)	X	
	Очистка (промыть)	X	
	Замена		X
Моющая гарнитура	Проверка (осмотр)	X	
Масло в масляной камере плунжерной системы*	Замена		X
Проверка работы и износа деталей*	Проверка		X

* Рекомендуется обращаться в авторизованный сервисный центр **DAEWOO**.

** **ВНИМАНИЕ!** Интервалы между заменами фильтров должен быть сокращены при использовании воды с примесями.

ХРАНИЕ И ТРАНСПОРТИРОВКА

ХРАНИЕ

Оборудование необходимо хранить в закрытых или других помещениях с естественной вентиляцией без искусственно регулируемых климатических условий, где колебания температуры и влажности воздуха существенно меньше, чем на открытом пространстве, расположенные в макроклиматических районах с умеренным и холодным климатом. Не допускается в процессе хранения переворачивать, класть набок и наклонять изделие более чем на 20 градусов от горизонтали, хранить в одном помещении с химически активными веществами.

ДЛИТЕЛЬНОЕ ХРАНИЕ

В случае хранения в течение длительного периода необходимо:

- Отключить мойку от системы водоснабжения и снять шланг высокого давления, кратковременно (на несколько секунд) включить мойку для полного выхода воды из насоса высокого давления.

- Отсоединить все периферийное оборудование – пистолеты, копье, пенную насадку, шланги - полностью слить воду и просушить.
- Снять фильтр очистки воды, промыть его и просушить.
- Нанести литевую или силиконовую смазку на резиновые уплотнения и внутрь быстросъемных соединений, проверить их на предмет повреждения, заменить в случае необходимости.

Моющие жидкости храните согласно инструкциям к ним.

ВНИМАНИЕ!

Механические повреждения насосной части не подлежат гарантийному обслуживанию.

ТРАНСПОРТИРОВКА

Допускается транспортировать продукцию любым видом закрытого транспорта в упаковке производителя или без нее, с сохранением изделия от механических повреждений, атмосферных осадков, воздействия химически-активных веществ и обязательным соблюдением мер предосторожности при перевозке грузов.

СРОК СЛУЖБЫ И УТИЛИЗАЦИЯ УСТРОЙСТВА

СРОК СЛУЖБЫ

При выполнении требований Руководства по эксплуатации срок службы изделия составляет **5 лет** с даты продажи. Если дата продажи не указана, срок службы исчисляется с даты выпуска.

УТИЛИЗАЦИЯ



- Устройство, инструкцию по эксплуатации, и все комплектующие детали следует хранить на протяжении всего срока эксплуатации. Должен быть обеспечен свободный доступ ко всем деталям и всей необходимой информации для всех пользователей устройства.
- Данное устройство и комплектующие узлы изготовлены из безопасных для окружающей среды и здоровья человека материалов и веществ.

Тем не менее, для предотвращения негативного воздействия на окружающую среду, по окончании использования устройства, либо по истечению срока его службы, или его непригодности к дальнейшей эксплуатации, устройство подлежит сдаче в приемные пункты по переработке металлолома и пластмасс.

- Утилизация устройства и комплектующих узлов заключается в его полной разборке и последующей сортировке по видам материалов и веществ, для последующей переплавки или использования для вторичной переработки.
- По истечению срока службы, устройство должно быть утилизировано в соответствии с нормами, правилами и способами, действующими в месте утилизации бытовых приборов.
- Утилизация устройства должна быть произведена без нанесения экологического ущерба окружающей среде, в соответствии с нормами и правилами, действующими на территории Таможенного союза.
- Технические жидкости (топливо, масло) необходимо утилизировать отдельно, в соответствии с нормами утилизации отработанных нефтепродуктов, действующими в месте утилизации.
- Не выливайте отработанное масло в канализацию или на землю. Отработанное масло должно сливаться в специальные емкости и отправляться в пункты сбора и переработки отработанных масел.

ГАРАНТИЙНЫЕ ОБЯЗАТЕЛЬСТВА

Основной гарантийный срок на изделие составляет **12 месяцев** со дня продажи. В течение гарантийного срока устраняются бесплатно неисправности, возникшие из-за применения некачественного материала при производстве и дефекты сборки, допущенные по вине производителя. Гарантия вступает в силу только при правильном заполнении гарантийного талона. Изделие принимается в ремонт в чистом виде и полной комплектности.

ДОПОЛНИТЕЛЬНАЯ ГАРАНТИЯ XXL

Производитель предоставляет Дополнительную гарантию - **24 месяца** на изделие с даты окончания основного гарантийного срока.

Программа гарантии **DAEWOO XXL** позволяет расширить срок бесплатного гарантийного обслуживания при соблюдении следующих условий:



1 Убедитесь, что продавец заполнил гарантийный талон и указал дату продажи



2 Не позднее 30 дней с момента покупки зайдите на официальный сайт DAEWOO Power Products



3 Заполните простую форму и активируйте серийный номер изделия



4 Получите Сертификат на расширенное гарантийное обслуживание DAEWOO XXL на свой электронный адрес



5 Регулярно проходите техническое обслуживание в любом авторизованном сервисном центре*



6 Соблюдайте все требования и рекомендации по эксплуатации изделия, указанных в Руководстве пользователя

*при прохождении планового технического обслуживания (далее «ТО») в авторизованном сервисном центре необходимо получить соответствующую отметку в гарантийном талоне. График ТО и перечень работ указаны в Руководстве пользователя каждого Изделия, а также на веб-сайте в сети Интернет по адресу: www.daewoo-power.ru

При невыполнении любого из выше указанных требований считается, что Дополнительная гарантия не установлена. Дополнительная гарантия не распространяется на отдельные детали, комплектующие, расходные материалы, дефекты и случаи, на которые не установлен основной гарантийный период.

УСЛОВИЯ ПРЕДОСТАВЛЕНИЯ ГАРАНТИИ

Гарантийные обязательства распространяются только на производственные дефекты.

Большинство изделий требуют определенного ухода и регулярного ТО. Порядок прохождения ТО указан в руководстве по эксплуатации для каждого изделия. ТО должно проводиться только специалистами авторизованных сервисных центров с соответствующей отметкой в гарантийном талоне. В случае не своевременного выполнения ТО, если это явилось причиной возникновения неисправностей (дефектов) каких-либо узлов и агрегатов изделия, покупатель полностью теряет право на дополнительную гарантию.

ТО продукции не является гарантийным обязательством изготовителя (продавца) и оплачивается потребителем по расценкам авторизованного сервисного центра.

На все изделия установлен ограниченный срок службы, указанный в инструкции по эксплуатации каждого изделия. По истечении установленного срока службы изготовитель не несет ответственности за безопасное использование изделия.

Информация о технически сложных товарах. Пункт 3 Перечня технических сложных товаров, утвержденного Постановлением Правительства РФ от 10.11.2011 г. №924 включает тракторы, мотоблоки, мотокультиваторы, машины и оборудование для сельского хозяйства с двигателем внутреннего сгорания (с электродвигателем). Согласно разъяснению Минпромторга России (письмо от 10.04.2012 г. № 08-693), к указанным машинам и оборудованию относятся: мотокосы, триммеры, кусторезы, газонокосилки, косилки для высокой травы, генераторы (бензиновые и дизельные), мотопомпы, электронасосы, бензопилы и электропилы, мойки высокого давления, дизельные (электрические и газовые) нагреватели, снегоочистители роторные, малогабаритные машины для уборки снега.

В случае несвоевременного извещения о выявленных неисправностях, продавец, импортер или уполномоченная организация вправе отказать полностью или частично от удовлетворения предъявляемых претензий (ст. 483 ГК РФ).

Гарантия исключает действия обстоятельств непреодолимой силы, находящиеся вне контроля производителя.

Заводской брак определяется экспертной комиссией авторизованного сервисного центра.

ГАРАНТИЯ НЕ РАСПРОСТРАНЯЕТСЯ

- На механические повреждения (трещины, сколы и т.д.) и повреждения, вызванные воздействием агрессивных сред, загрязнением, попаданием инородных предметов внутрь изделия и вентиляционные решетки, а также на повреждения, наступившие вследствие неправильного хранения (коррозия металлических частей);
- На неисправности, вызванные засорением топливной или охлаждающей систем;
- На неисправности, возникшие вследствие перегрузки изделия или неправильной эксплуатации, применения изделия не по назначению, а также при нестабильности параметров электросети, превышающих нормы, установленные ГОСТ Р 54149-2010. Безусловными признаками перегрузки изделия являются оплавление или изменение цвета деталей вследствие воздействия высокой температуры, одновременный выход из строя двух и более узлов, задиры на поверхностях цилиндра или поршня, разрушение поршневых колец, шатунных вкладышей. Также гарантийные обязательства не распространяются на выход из строя автоматического регулятора напряжения электрогенераторов вследствие неправильной эксплуатации;
- На быстроизнашиваемые части (угольные щетки, ремни, резиновые уплотнители, сальники, амортизаторы, пружины сцепления, свечи зажигания, глушители, форсунки, шкивы, направляющие ролики, тросы, ручные стартеры, зажимные патроны, цанги, съемные аккумуляторы, фильтрующие элементы, смазку, сменные приспособления, оснастку, ножи, буры и т.п.) и предохранительные элементы (плавкие предохранители, срезные болты, латунные шестерни, торсионные пружины, демпферные валы и т.п.);
- На профилактику, обслуживание изделия (чистка, промывка, смазка и т.п.), установку и настройку изделия;
- На электрические кабели с механическими и термическими повреждениями;
- На изделие, вскрывавшееся или отремонтированное вне авторизованного сервисного центра. Признаками вскрытия изделия вне авторизованного сервисного центра являются, в том числе заломы шлицевых частей крепежных элементов;
- В случае эксплуатации изделия с признаками неисправности (повышенный шум, вибрация, потеря мощности, снижение оборотов, запах гари);
- На неисправности, возникшие при использовании изделия для нужд, связанных с осуществлением предпринимательской деятельности, сдачи в аренду, эксплуатацией более 50 ч/мес;
- В случае естественного износа изделия, износа трущихся частей (выработка ресурса);
- В случае, если гарантийный талон не заполнен или отсутствует печать (штамп) Продавца;
- При отсутствии подписи владельца на гарантийном талоне.
- При оплавлении впускных или выпускных клапанов, следах перегрева или абразивном износе манжет высокого давления.

Телефон службы технической поддержки DAEWOO 8-800-301-10-12

www.daewoo-power.ru

Power your skills



DAEWOO
POWER PRODUCTS

Manufactured under license of **DAEWOO** International Corporation, Korea

WWW.DAEWOO-POWER.RU

1