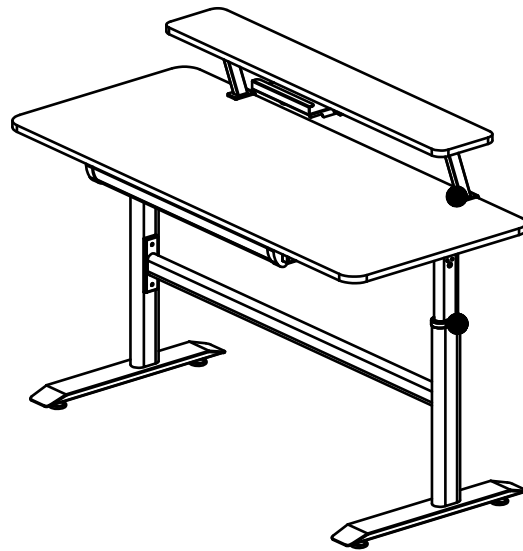


Everprof Kids Table 2

ИНСТРУКЦИЯ ПО БЕЗОПАСНОСТИ И ИСПОЛЬЗОВАНИЮ



ОБЩИЕ ТЕХНИЧЕСКИЕ УКАЗАНИЯ

Настоятельно рекомендуем перед началом сборки внимательно ознакомиться с данной инструкцией, проверить наличие всех деталей и фурнитуры согласно списку, убедиться в их качестве (отсутствие царапин, сколов, вмятин и т.д.). Так как претензии по количеству комплектующих и качеству изделия после сборки не принимаются.

Сборку советуем производить на ровной поверхности, в качестве подкладочного материала рекомендуем использовать мягкую ткань. Производитель оставляет за собой право вносить изменения, не нарушающие внешнего вида и габаритных размеров изделия (замена крепёжной фурнитуры, ножек, ручек и т. д. на аналоги).

Правила эксплуатации

Для длительного сохранения эксплуатационных и эстетических качеств мебели необходимо соблюдать следующие правила по уходу за мебелью во время ее эксплуатации:

- эксплуатировать мебель в сухом, проветриваемом помещении с температурой воздуха от +10 С до +40 С и влажностью воздуха не более 70%;
- в процессе эксплуатации мебели возможно ослабление крепёжной фурнитуры - необходимо ее иногда поправлять - перетягивать соединительные элементы;
- не допускать скопления влаги на поверхностях изделия во избежание набухания щитов и отклейки кромок;
- беречь поверхности от механических повреждений, не допускать повреждения защитного слоя и воздействия высоких температур;
- протирать изделия влажной мягкой тканью, также возможно мыть с легким мыльным раствором с последующей протиркой сухой тканью. Запрещено применение абразивных порошков и жестких металлических щеток.
- Запрещено использование агрессивных средств очистки, таких как растворители, бензин, обезжиривающие средства, содержащие кислоты, спирты и соли и т.д.

ГАРАНТИЙНЫЙ ТАЛОН

Сведения об изделии

Продавец	
Изделие	
Модель	
Стоимость	
Дата продажи	
Телефоны	
Гарантийный срок изделия : 12 месяцев	

Исправное изделие в полном комплекте, с Инструкцией по эксплуатации получил; с условиями гарантийного ремонта, с правилами пользования изделием, его транспортировки и хранения ознакомлен и согласен. Подтверждаю, что в момент передачи изделие недостатков, не относящихся к скрытым, не имеет.

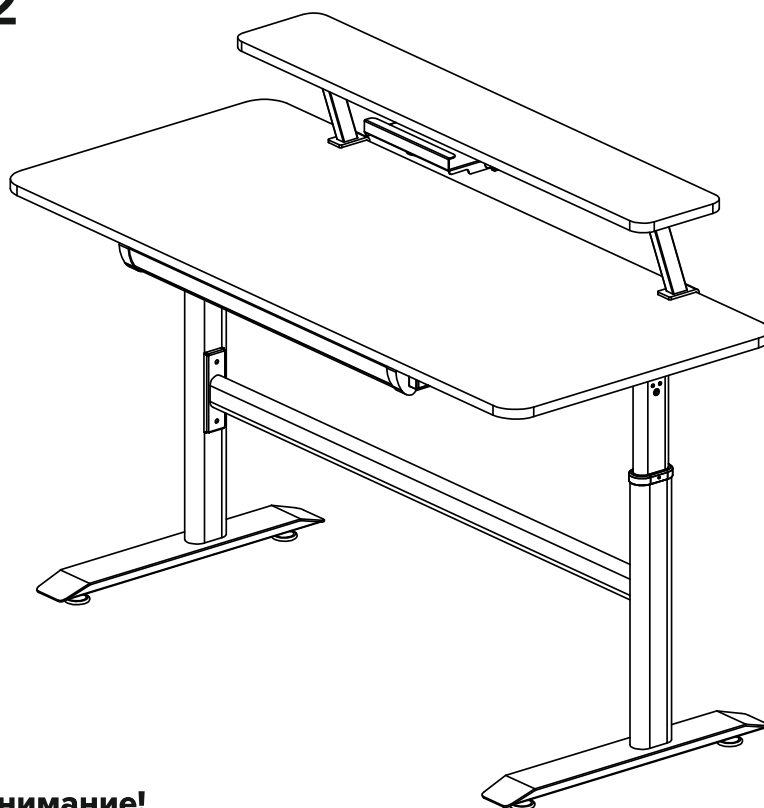
Подпись покупателя _____

Замена некачественного изделия на новое, производится только в случае невозможности ремонта. Гарантийный ремонт осуществляется в течение 21 дня со дня обращения.

Подпись продавца _____

Everprof Kids Table 2

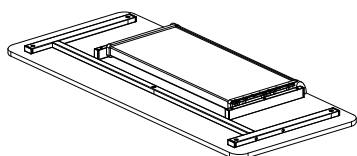
ИНСТРУКЦИЯ ПО СБОРКЕ



Внимание!

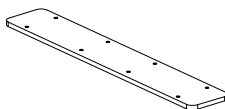
Сначала наживляйте винты, потом прикручивайте!

Столешница



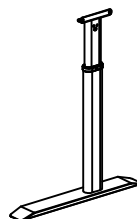
(A) = 1PCS

Надставка



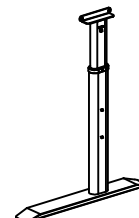
(B) = 1PCS

Ножка+опора



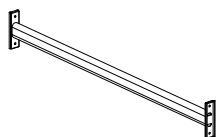
(C) = 1PCS

Ножка+опора



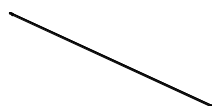
(D) = 1PCS

Перекладина 1



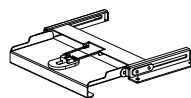
(E) = 1PCS

Перекладина 2



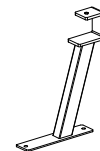
(F) = 1PCS

Полка



(G) = 1PCS

Опора надставки



(H) = 2PCS

Затягивающие
крепления



(I) = 2PCS

Подъемный
механизм



(J) = 1PCS

Защитные накладки
для опоры стола



(K) = 4PCS

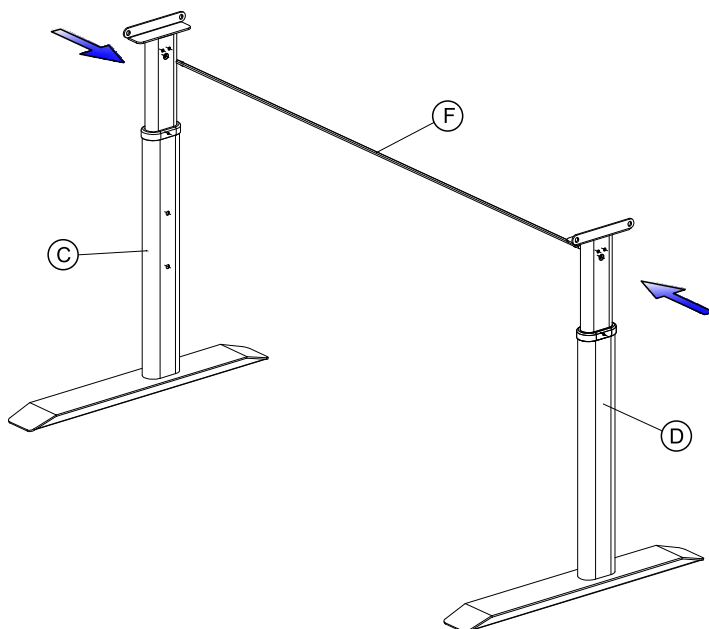


(L) = 1PCS

(M) M6*12 = 16PCS

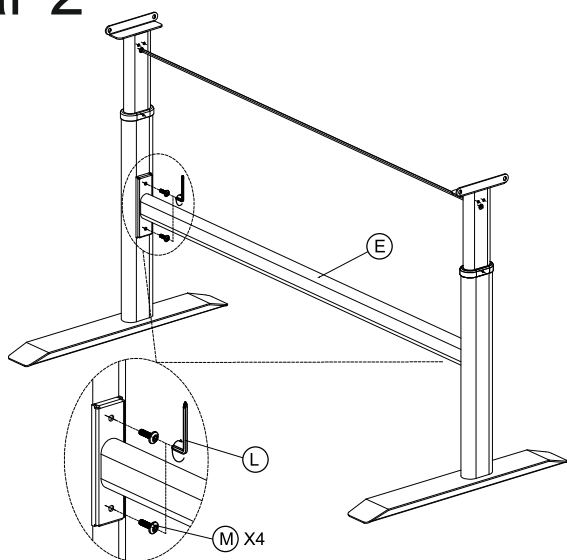
Шаг 1

Соедините ножки (+опоры)
перекладиной (F)



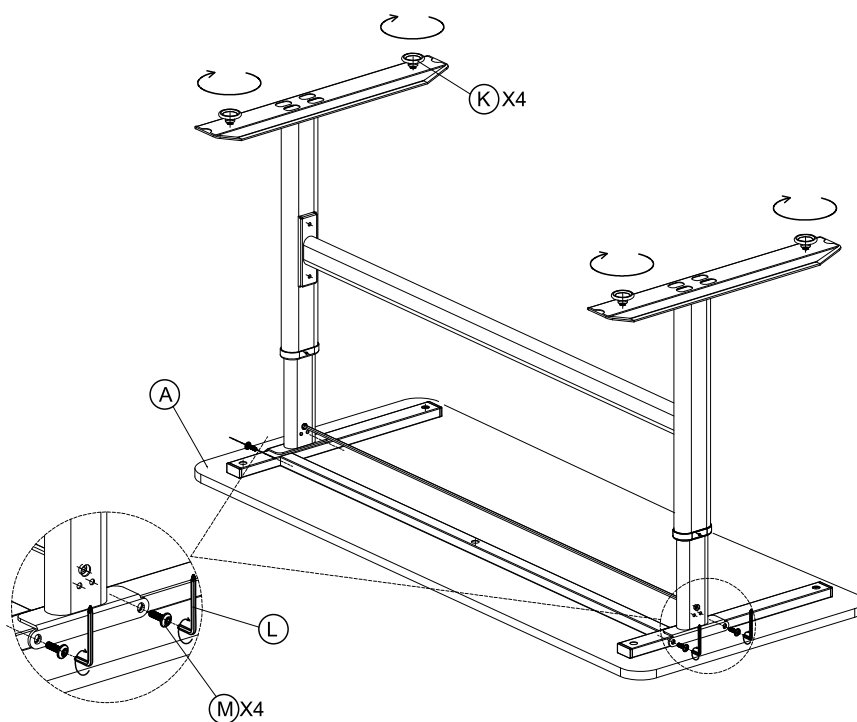
Шаг 2

Соедините ножки (+опоры)
перекладиной (E) с помощью
винтов (M)



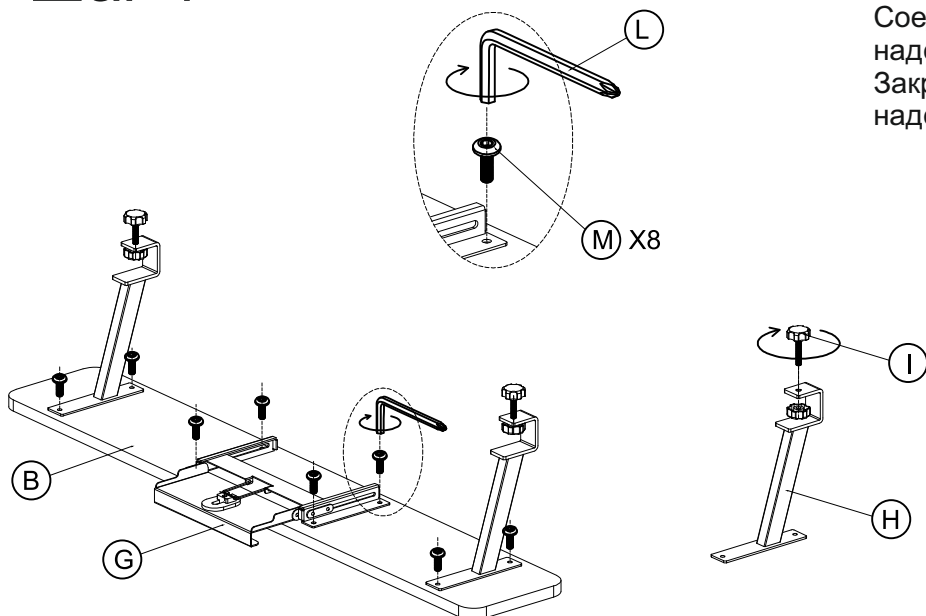
Шаг 3

Соедините столешницу (A) и
собранные ножки с помощью
винтов (M) согласно иллюстрации.
Вставьте и закрутите защитные
накладки (K) для опоры стола.



Шаг 4

Установите затягивающие крепления (I) на опоры надставки (H).
Соедините надставку (B) с опорами для надставки (H) с помощью винтов (M).
Закрепите выдвижную полку (G) на надставке с помощью винтов (M).



Шаг 5

Установите собранную надставку на стол.
Установите подъемный механизм (J)
Готово!

