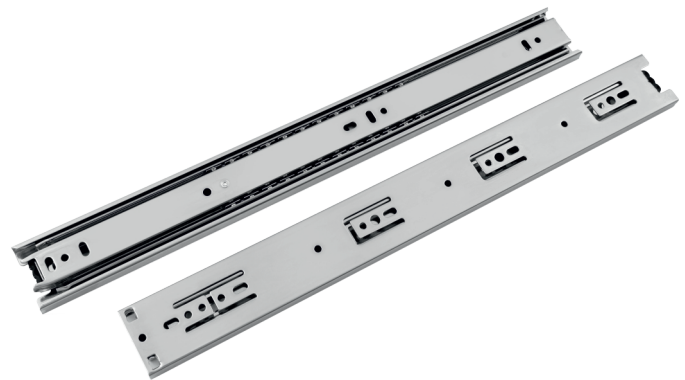
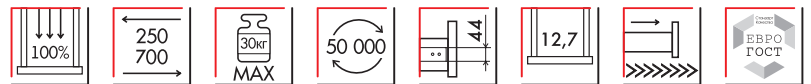


направляющие
шариковые

DB
4504
ASTER

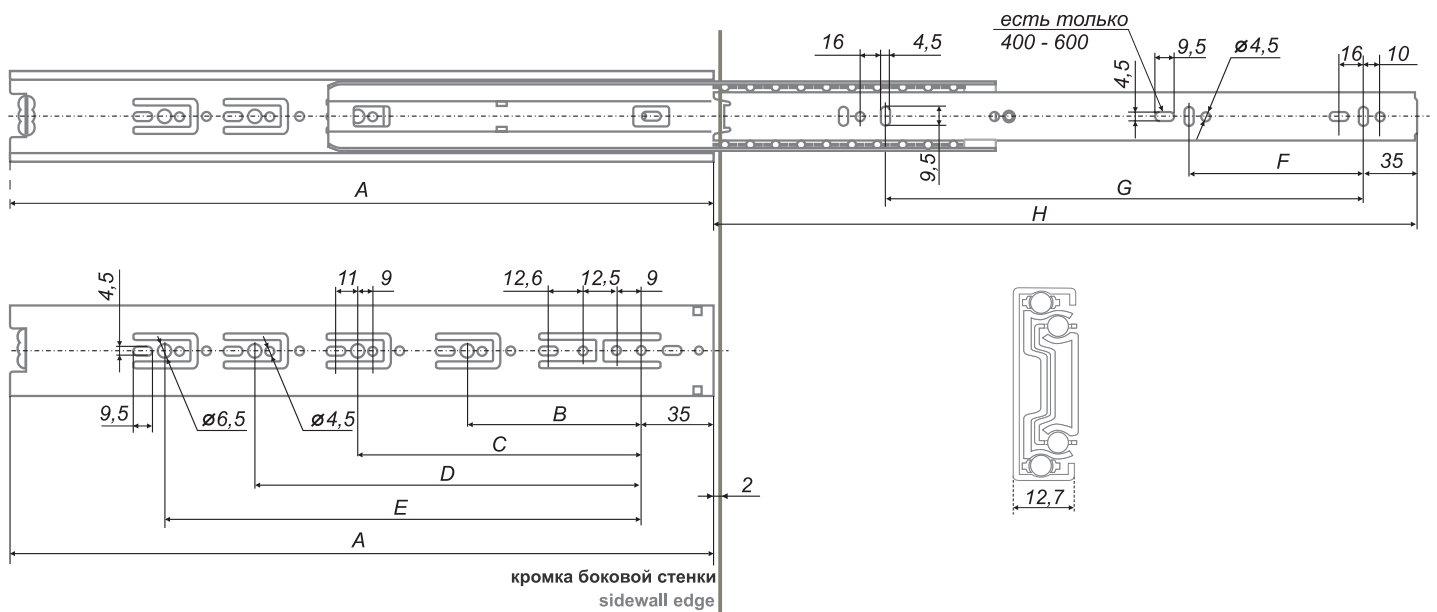


NL	A	B	C	D	E	F	G	H
250	250	128	-	-	-	-	198	245
300	300	128	224	-	-	96	227	295
350	350	128	224	-	-	96	277	345
400	400	128	224	320	-	128	327	395
450	450	128	224	352	-	128	377	445
500	500	128	224	320	416	128	427	495
550	550	128	224	352	448	128	477	545
600	600	128	224	352	480	128	527	595
700	700	128	224	352	480	128	627	695



NL - номинальная длина, мм.

СХЕМА ПРИСАДКИ НАПРАВЛЯЮЩИХ

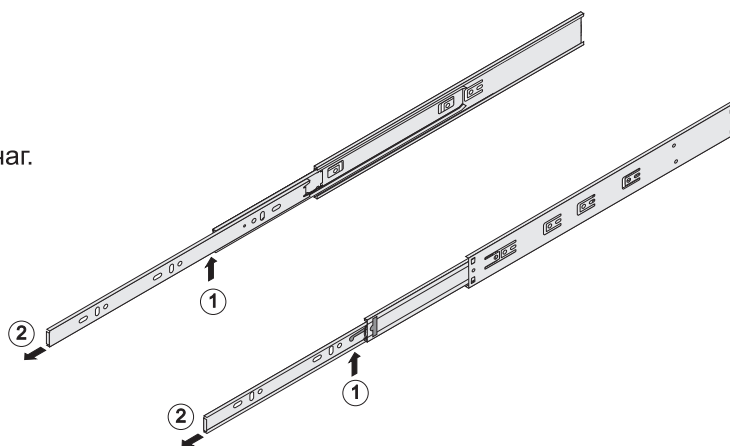


DB4504**НАПРАВЛЯЮЩИЕ ШАРИКОВЫЕ ДЛЯ ВЫДВИЖЕНИЯ МЕБЕЛЬНЫХ ЯЩИКОВ.**

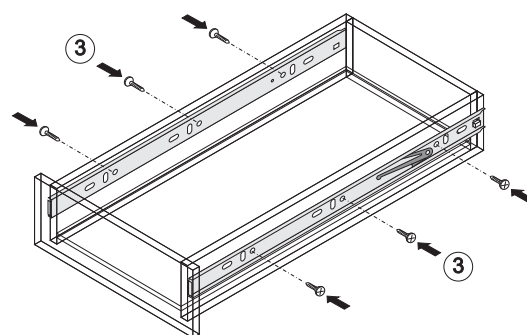
Телескопический механизм полного выдвижения с упором и защитой от выкатывания.
Максимальная нагрузка на пару – 30кг.

MASTER

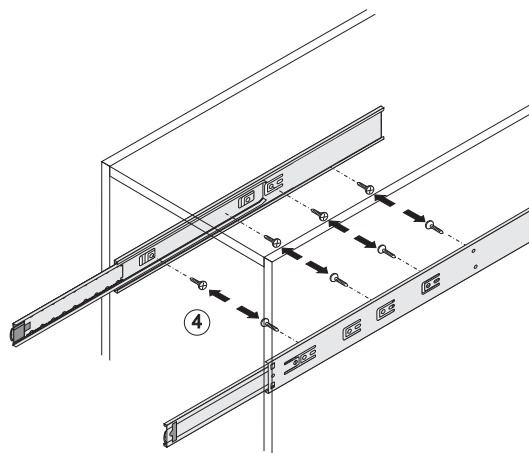
1. Надавите на деблокировочный рычаг.
2. Снимите внутренние подвижные планки направляющих.



3. Закрепите саморезами внутренние подвижные планки направляющих к боковым стенкам ящика.



4. Прикрепите саморезами внешние неподвижные планки направляющих на боковые стенки корпуса в соответствии со схемой присадки.



5. Вставьте ящик внутренними направляющими в подвижные части внешних направляющих в корпусе изделия. Задвиньте ящик до фиксации деблокировочным рычагом. Для снятия ящика также используйте деблокировочный рычаг.

