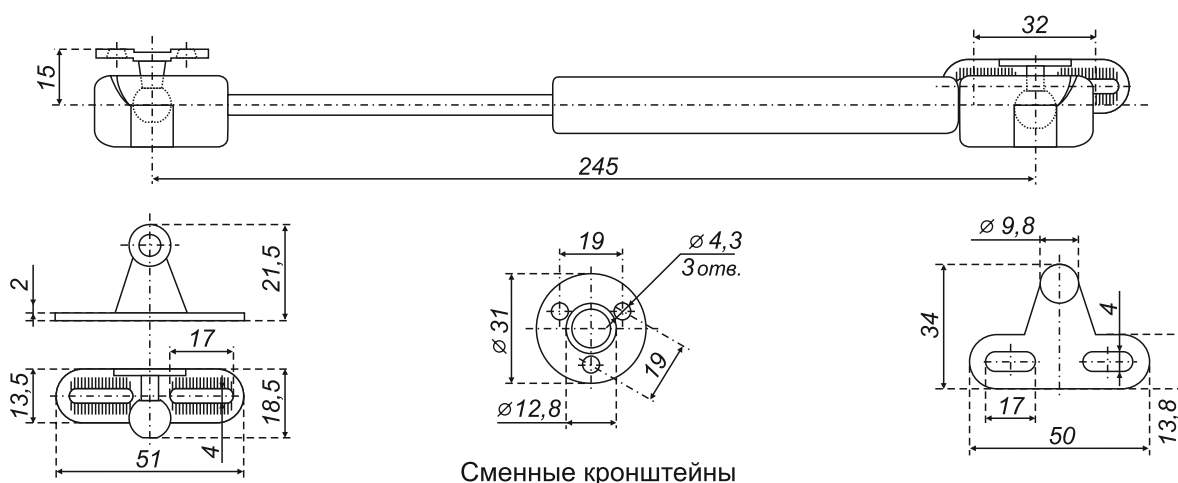


Инструкция по установке газового лифта GL103

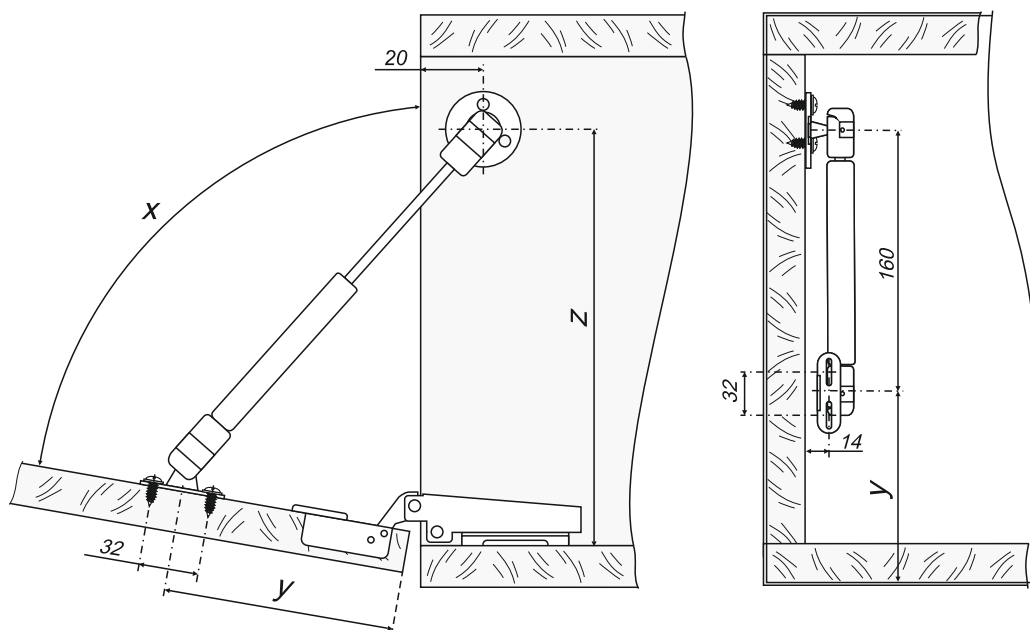
Газовый лифт предназначен для корпусной мебели. Изделие комплектуется кронштейнами двух видов: для установки на фасады из массива дерева, МДФ, ЛДСП и металлические рамы. Поставляется трех видов, с оптимальной нагрузкой 100Н, 80Н и 50Н. Правильно подберите жёсткость (силу сопротивления) газового лифта в зависимости от массы открываемого фасада. Чрезмерная жёсткость может привести к разрушению материала, из которого изготовлен фасад, в местах крепления кронштейнов. Слабая жёсткость не позволит газовому лифту правильно выполнять свою функцию. Установку производите в соответствии с чертежом.



Сменные кронштейны

УСТАНОВКА НА КОРПУС И ФАСАД

Лифт только **поднимает** фасад. Для крепления фасада к корпусу необходимы петли!



x	y	z
80°	80	260
90°	90	240
100°	70	240

ВНИМАНИЕ!

Не подвержайте газовый лифт, особенно шток, ударным воздействиям, загрязнению, воздействию агрессивных сред. Не используйте смазочные материалы для протирки штока газового лифта, что может вызвать повреждение уплотнителя штока и выход изделия из строя.