

Инструкция по установке FLORA PUSH KR05

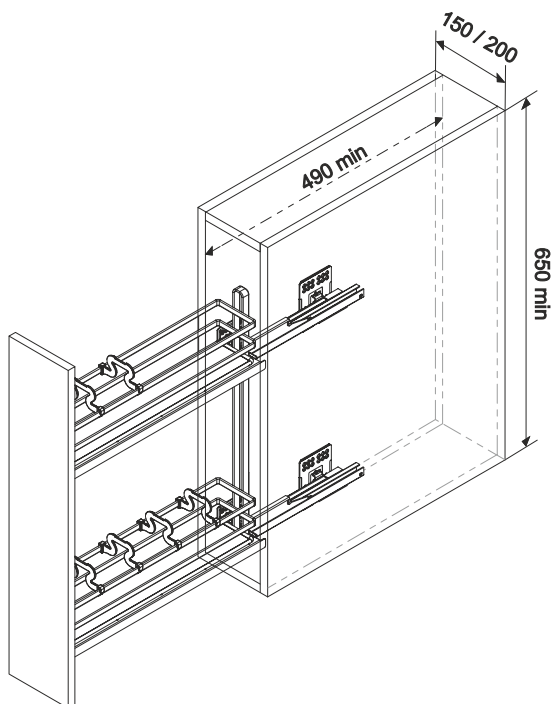
BOYARD

Решение для мебели

FLORA KR05 – бутылочница для модулей шириной 150 и 200 мм на направляющих с функциями синхронизации и открывания от нажатия PUSH

КОМПЛЕКТАЦИЯ

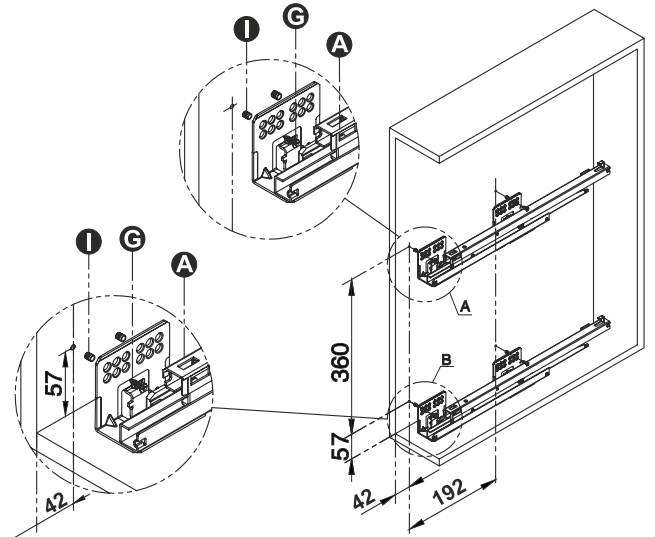
Изображение	Наименование	Поз.	Шт.
	Направляющая	A	2
	Кронштейн	B	2
	Винт M4x8 полукруг	C	4
	Держатель фасада	D	2
	Винт M4x6	E	4
	Дно	F	2
	Саморез ST4x16	G	8
	Саморез ST4x14	H	5
	Футорка 5x13	I	4
	Разделитель	J	6
	Уплотнитель	K	2
	Корзина	L	1
	Шаблон для направляющей	M	1
	Шаблон для держателей фасада	N	1



УСТАНОВКА

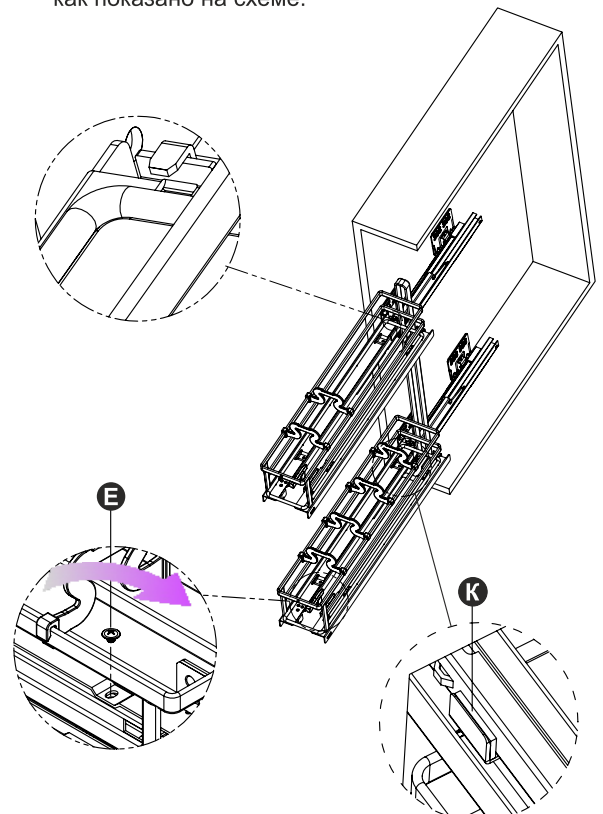
1

- 1.1 Просверлить отверстия \varnothing 5мм, глубиной 13мм в соответствии со схемой. Для нанесения разметки можно воспользоваться шаблоном (M)
- 1.2 Установить футорки (I) в первое отверстие первой тройки и первое отверстие второй тройки
- 1.3 Закрепить направляющие (A), при помощи саморезов (G)

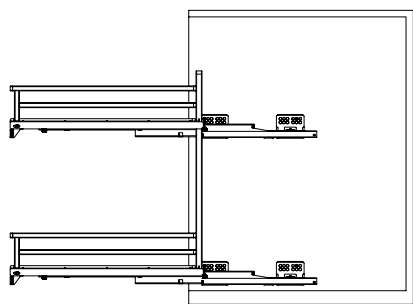
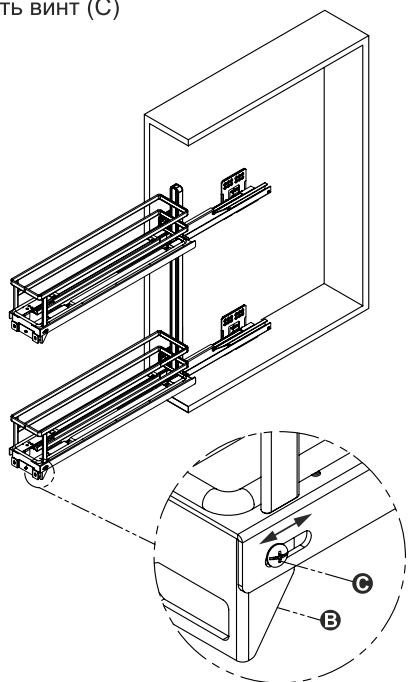


2

- 2.1 Выдвинуть направляющие (A) из шкафа
- 2.2 Зафиксировать корзину (L) на направляющих при помощи крючков в конце направляющей и винтов (E) на корзине. Наклеить уплотнитель (K) как показано на схеме.



- 3** Повернуть в рабочее положение кронштейн (B) на корзине при помощи винтов (C). Предварительно отрегулировать положение кронштейна по глубине, затянуть винт (C)

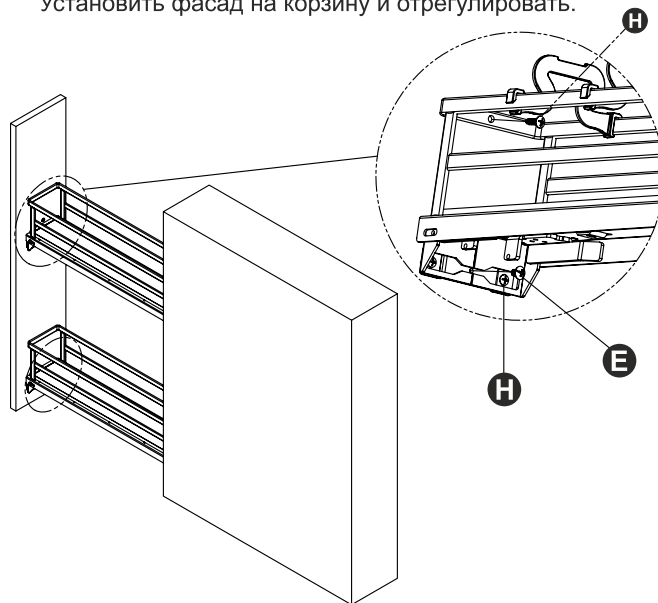


- 4** Закрепить держатели фасада (D) при помощи саморезов (H). Для нанесения разметки можно воспользоваться шаблоном (N).

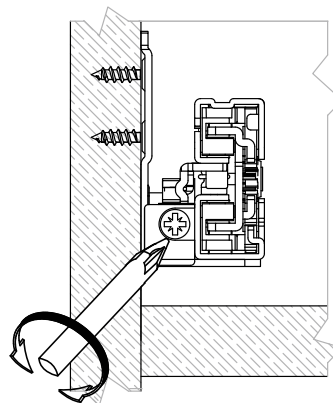
Правое расположение направляющих	Левое расположение направляющих	Артикул	W1	W2
		KR05/1/4/150/L	64	41
		KR05/1/4/150/L/GRPH		
		KR05/1/4/200/L	114	41
		KR05/1/4/200/L/GRPH		

! *С учётом наложения на дно 14 мм

- 5** Установить фасад на корзину и отрегулировать.



- 6** Отрегулировать расстояние между фасадом и боковой стенкой в диапазоне от 4 до 8 мм при помощи регулировочного механизма PUSH.



При этом важно учитывать, что 4 и 8 мм - не минимальное и максимальное значение, а варианты диапазона расстояния зазора, при котором наилучшим образом будет срабатывать механизм в каждой индивидуальной ситуации

- 7** Установить дно (F) и разделители (J) на корзину.

