

ИНСТРУКЦИЯ ПО УСТАНОВКЕ KRM10/900-1000/L многофункциональной корзины «LOTUS»

КОМПЛЕКТАЦИЯ

Рисунок	Название	Код	Шт.
	Крепление	A	1
	Держатель регулируемой трубки	B	1
	Регулируемая трубка	C	1
	Опорный держатель	D	2
	Рычаг	E	2
	Стойка	F	1
	Рычаг	G	2
	Корзина	H	2
	Саморезы 4x20	I	5
	Саморезы 4x16	J	10
	Заглушка	K	2

ПАРАМЕТРЫ ШКАФА

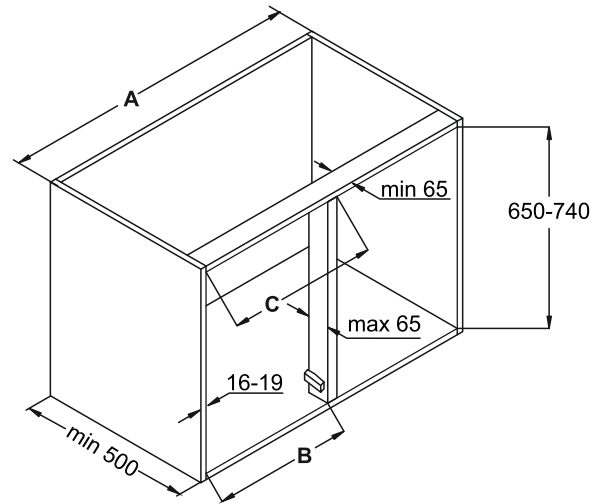


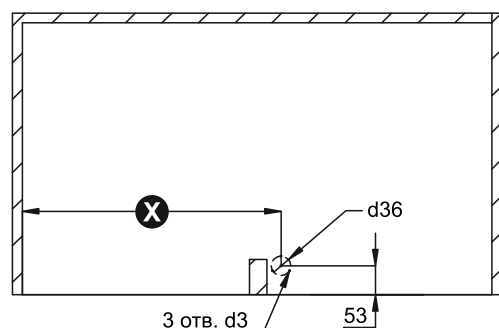
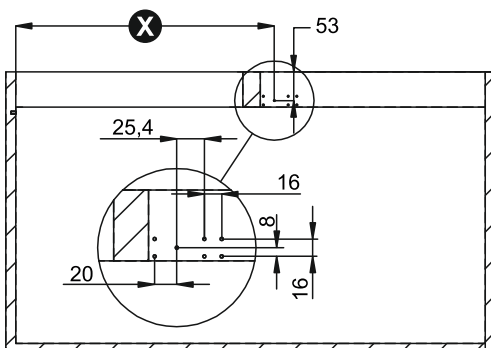
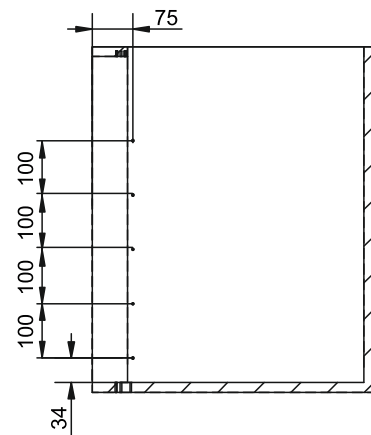
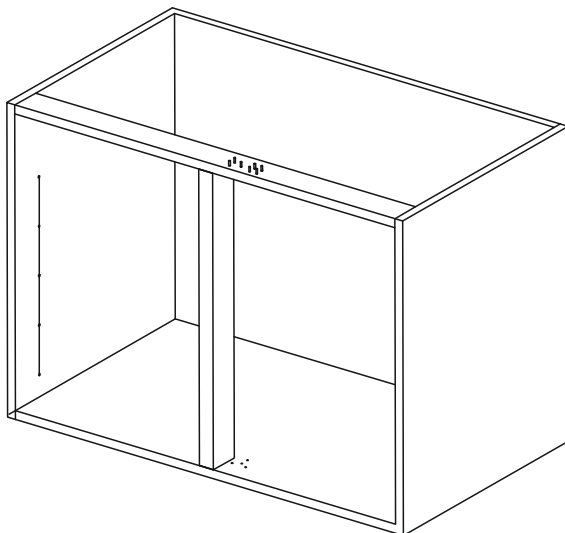
Таблица соответствия установочных размеров и параметров шкафа

Ширина фасада	A	B	C	X
450	900	411-418	max450	476
500	1000	461-468	max500	526

1

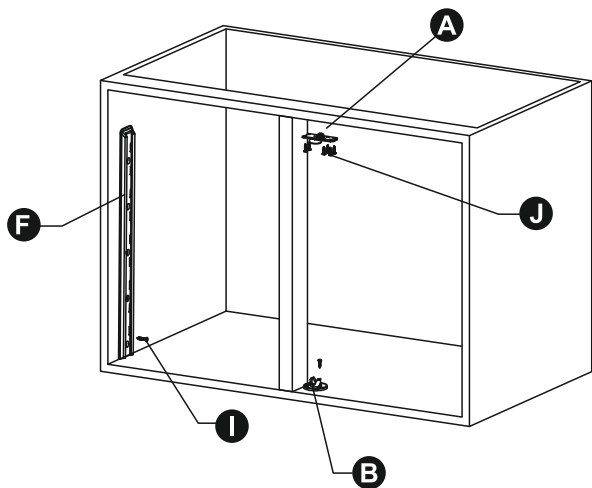
УСТАНОВКА

В соответствии с параметрами шкафа выберите значение (X). Произведите разметку для крепления позиций (A,B,F).

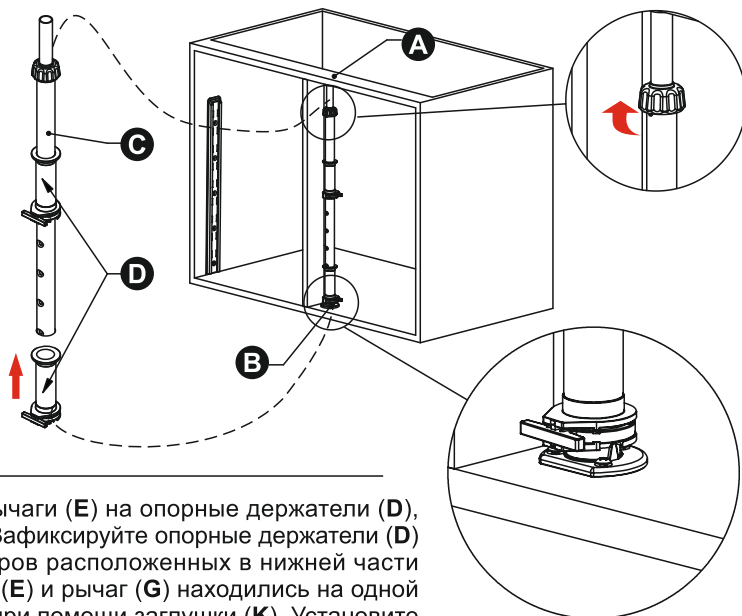


ИНСТРУКЦИЯ ПО УСТАНОВКЕ KRM10/900-1000/L многофункциональной корзины «LOTUS»

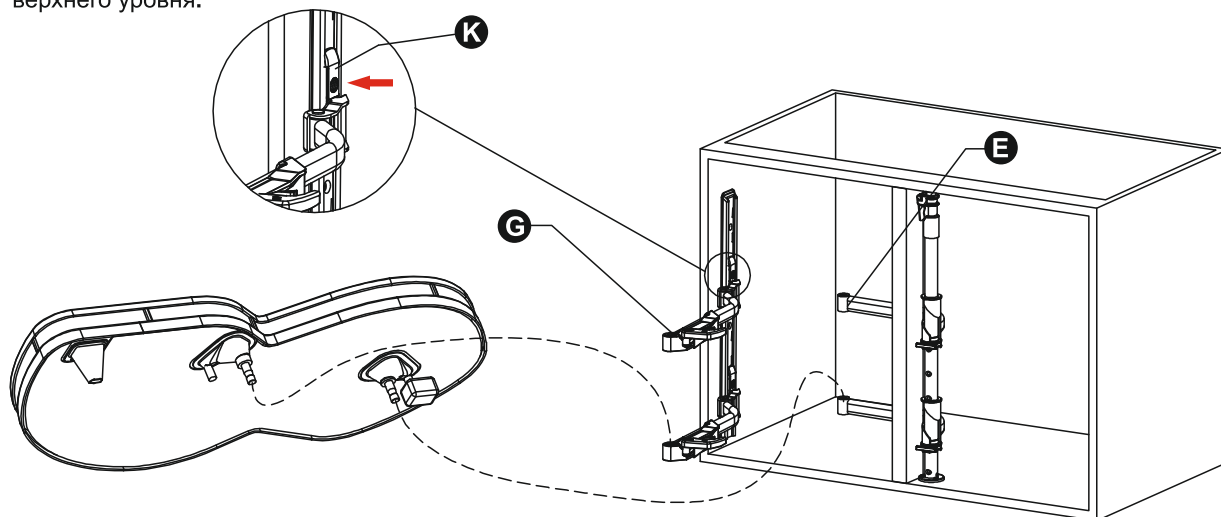
- 2** Закрепите позиции (A) и (B) при помощи саморезов (J), а позицию (F) при помощи саморезов (I).



- 3** Оденьте опорные держатели (D) на регулируемую трубку, фиксатором вниз. Установите регулируемую трубку (C) с одетыми опорными держателями (D) в нижний держатель (B) и, выдвинув подвижную внутреннюю часть трубки, совместите трубку (C) с креплением (A) в верхней части шкафа. Зафиксируйте регулируемую трубку (C) при помощи фиксатора на трубке, закрутив его по часовой стрелке.



- 4** Установите рычаги (G) на стойку (F). Установите рычаги (E) на опорные держатели (D), которые расположены на регулируемой трубке (C). Зафиксируйте опорные держатели (D) на регулируемой трубке (C), при помощи фиксаторов расположенных в нижней части опорных держателей, таким образом, чтобы рычаг (E) и рычаг (G) находились на одной высоте соответственно. Зафиксируйте рычаги (G) при помощи заглушки (K). Установите корзину (H) на рычаги (E) (G) нижнего уровня, затем установите корзину на рычаги верхнего уровня.



- 5** Корзина в сборе.

