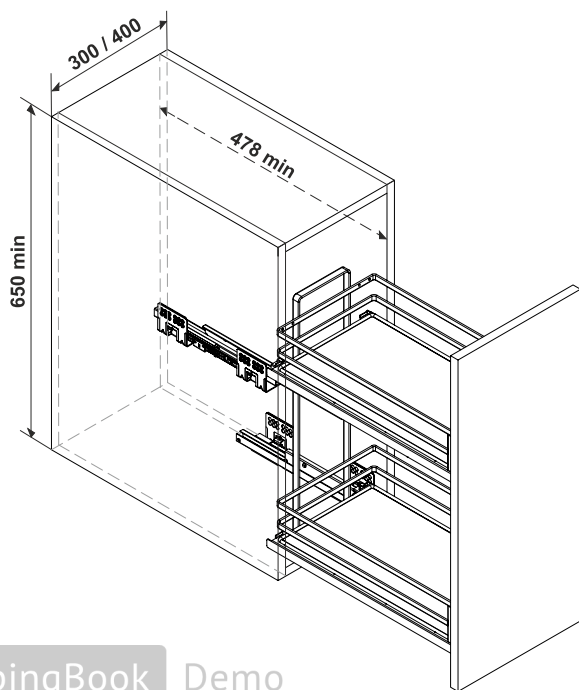


# Инструкция по установке QUADRA

KR28/1/3/300/GRPH KR28/1/3/300  
 KR28/1/3/400/GRPH KR28/1/3/400  
 KR28/1/4/300/GRPH KR28/1/4/300  
 KR28/1/4/400/GRPH KR28/1/4/400

## КОМПЛЕКТАЦИЯ

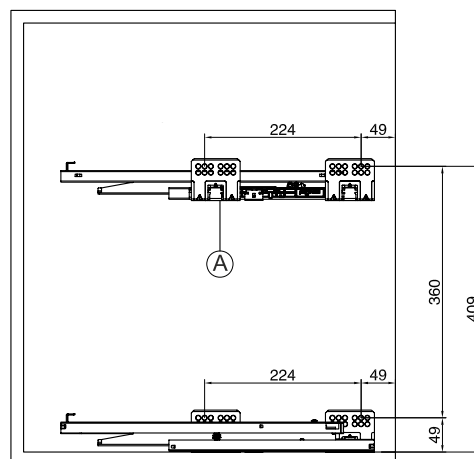
Изображение	Наименование	Поз.	Шт.
	Направляющие в комплекте (левая и правая) с амортизацией или PUSH	A	1
	Кронштейн держателя фасада	B	2 левых 2 правых
	Уплотнитель 20x10x2,5	C	2
	Дно	D	2
	Штанга	E	1
	Саморез ST4x16	F	8
	Саморез ST4x16	G	8
	Футорка	H	8
	Винт M4x6	I	2
	Винт M5x6	J	4
	Разделитель	K	4
	Корзина	L	1
	Шаблон для боковой стенки	M	1
	Шаблон для держателей фасада	N	1



## 1 Этапы монтажа

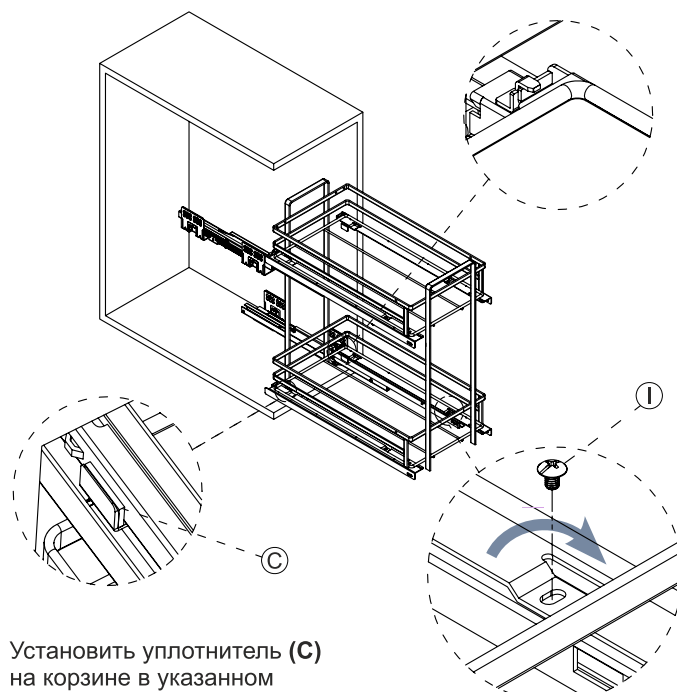
1

Сделать отверстие в боковинах короба и через футорки (H) зафиксировать направляющие (A) саморезами (F) согласно схеме ниже. Комплект направляющих можно установить под верхний уровень корзины, под нижний уровень корзины, но рекомендовано диагональное крепление направляющих, при этом слева или справа будет верхняя направляющая значения не имеет. Для нанесения разметки можно воспользоваться шаблоном (M).



2

2.1 Выдвинуть направляющие (A) из короба  
 2.2 Зафиксировать корзину (L) на направляющих при помощи крючков в конце направляющей и винтов (I) в соответствии со схемой ниже.



Установить уплотнитель (C) на корзине в указанном U-образном узле с обеих сторон, если короб из плиты 18 мм. Для короба из плиты 16 мм устанавливать уплотнитель (C) не требуется.

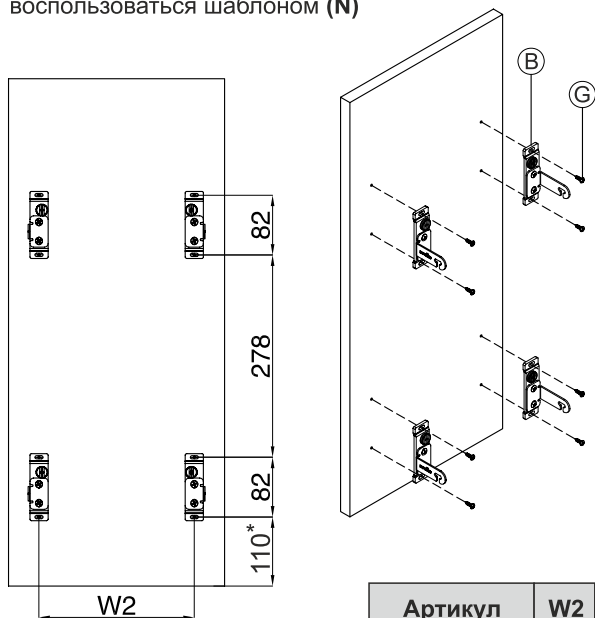
Вкрутить винты (I) для фиксации корзины (L) на направляющих (A). Для демонтажа необходимо открутить винты (I) и снять корзину.

# Инструкция по установке QUADRA

KR28/1/3/300/GRPH KR28/1/3/300  
 KR28/1/3/400/GRPH KR28/1/3/400  
 KR28/1/4/300/GRPH KR28/1/4/300  
 KR28/1/4/400/GRPH KR28/1/4/400

**3**

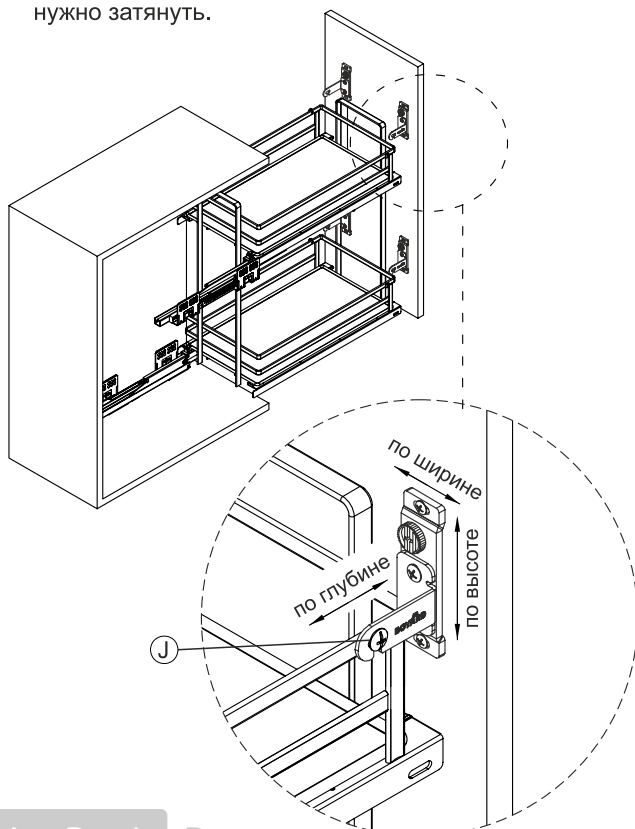
Закрепить кронштейны (B) на фасаде при помощи саморезов (G) в соответствии со схемой. Для нанесения разметки можно воспользоваться шаблоном (N)



! \*С учётом наложения на дно 14 мм

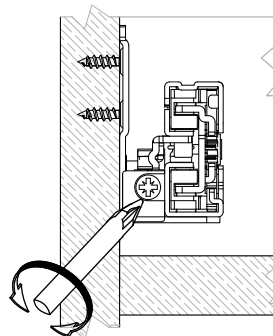
**4**

Закрепить фасад на корзине и отрегулировать. Для регулировки фасада по высоте эксцентриками нужно предварительно ослабить фиксирующие винты на держателе, после регулировки их нужно затянуть.



**5**

При установке корзины на направляющие с функцией открытия от нажатия PUSH. Произвести регулировку фасада. И отрегулировать расстояние между фасадом и боковой стенкой в диапазоне от 4 до 8 мм при помощи регулировочного механизма PUSH.



При этом важно учитывать, что 4 и 8 мм - не минимальное и максимальное значение, а варианты диапазона расстояния зазора, при котором наилучшим образом будет срабатывать механизм в каждой индивидуальной ситуации

**6**

- 6.1 Установить штангу (E) справа или слева
- 6.2 Установить разделители (K) на корзину и штангу (E)

