

Инструкция по установке корзины MIRA

KRS06/1/3/600
KRS06/1/3/800
KRS06/1/3/900

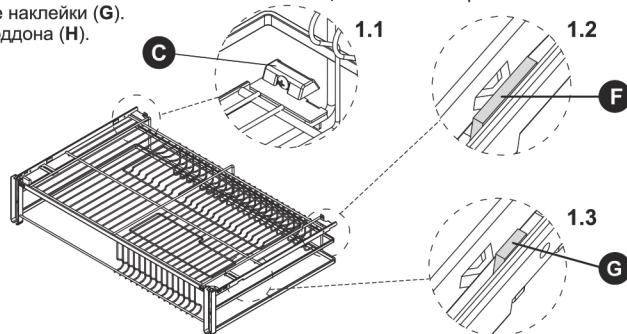
КОМПЛЕКТАЦИЯ

Изображение	Наименование	Поз.	Шт.
	Корзина	A	1
	Комплект направляющих правая и левая	B	1
	Комплект фиксаторов правый и левый	C	1
	Держатель фасада	D	2
	Декоративные накладки	E	1
	Наклейки	F	4
	Наклейки	G	4
	Держатели поддона	H	2
	Винт M5x8	I	2
	Винт M5x8 полукруг	J	2
	Винт M4x4	K	4
	Саморез ST4x16	L	8
	Саморез ST4x14 полукруг	M	8
	Винт M4x6	N	2
	Поддон	O	1
	Шаблон для держателей фасада	P	1

УСТАНОВКА

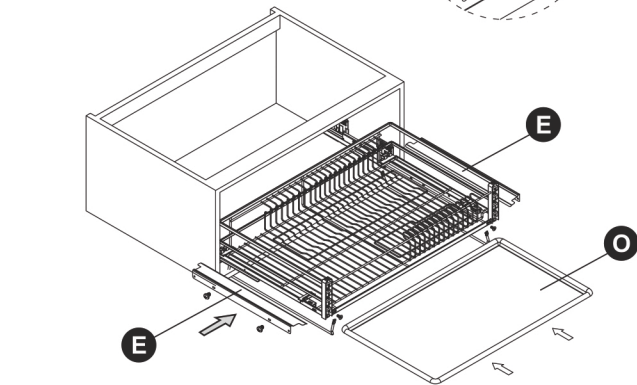
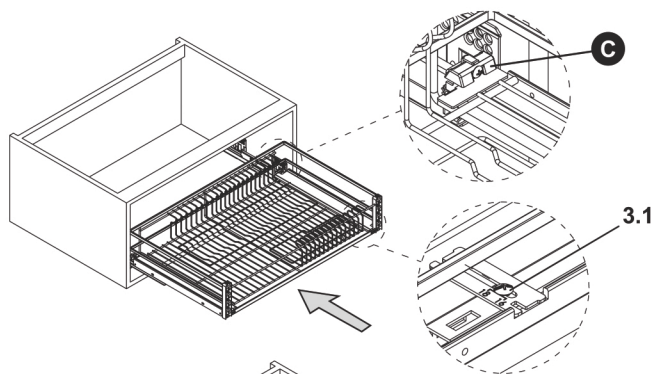
1

Проверить комплектность.
Уточнить, установлен ли комплект фиксаторов (C), если установлен, закрепить.
Если не установлен, то установить и закрепить (1.1).
Установить наклейки (F) на корзине в узлах 1.2 и 1.3, если короб из плиты 18 мм.
Рядом с установленными наклейками вне зависимости от толщины боковин короба дополнительно закрепите наклейки (G).
Установите держатели поддона (H).



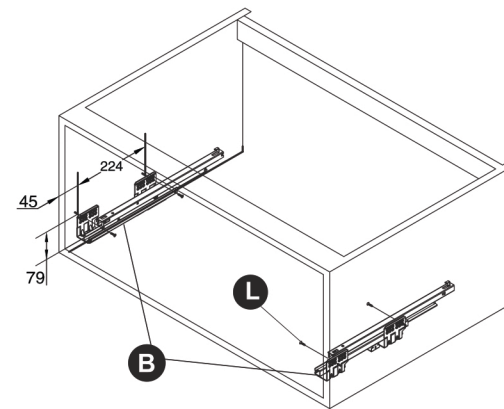
3

Снять с корзины декоративные накладки (E). Выдвинуть направляющие (B), поставить на них корзину (A), соединив крючок направляющей с фиксатором (C).
3.1 – выровнять корзину на направляющих в соответствии с указанными отметками на пластине крепления в зависимости от толщины боковых стенок изделия.
Установить декоративные накладки (E), снять с них защитную плёнку.
Установить поддон (O).



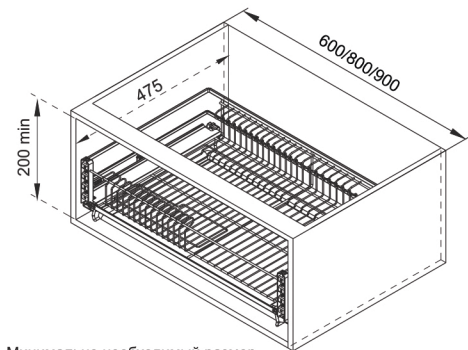
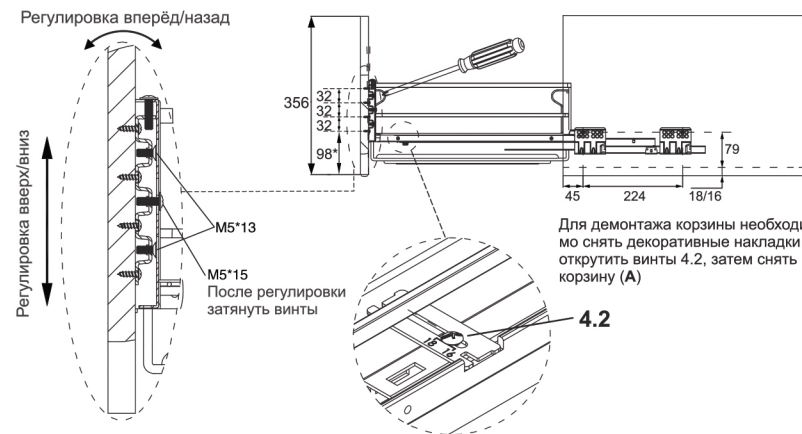
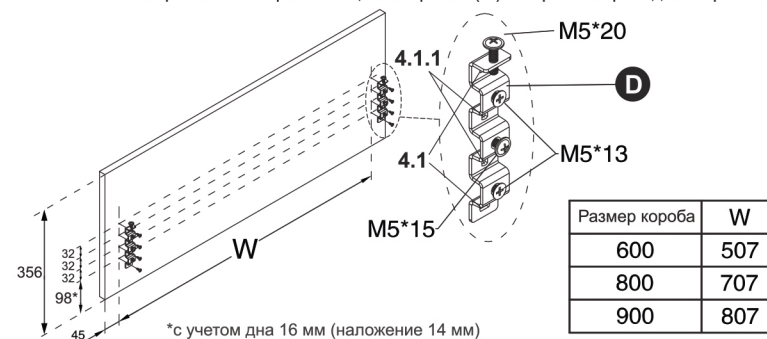
2

Установить направляющие (B), закрепить саморезами (L).



4

Согласно размерам в таблице установить держатели фасада (D), закрепив в отверстиях 4.1. Для нанесения разметки можно воспользоваться шаблоном (P).
Закрепить фасад на корзине (A) и отрегулировать при необходимости по ширине в отверстиях 4.1. Демонтировать фасад, закрепить держатели в отверстиях 4.1.1 при помощи саморезов (M). Закрепить фасад на корзине (A).



Минимально необходимый размер внутреннего пространства короба для установки корзины.