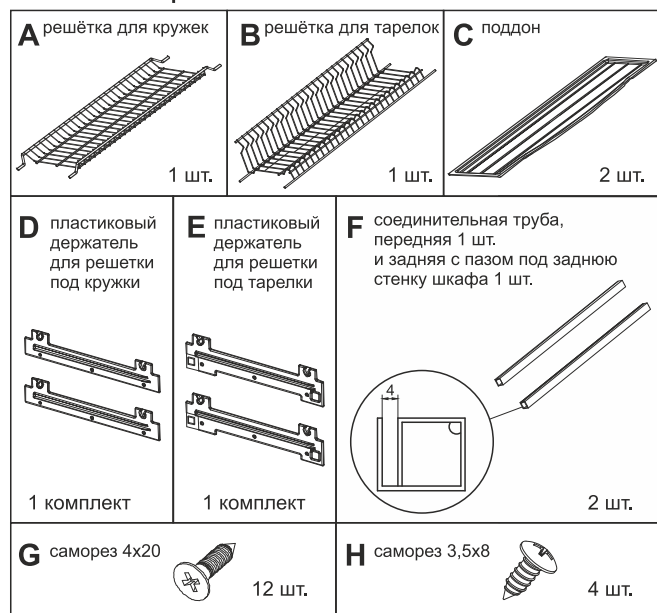


# ИНСТРУКЦИЯ ПО УСТАНОВКЕ SU06 «LORA»

Сушка для верхней базы с L-образной формой нижнего уровня.

## КОМПЛЕКТАЦИЯ



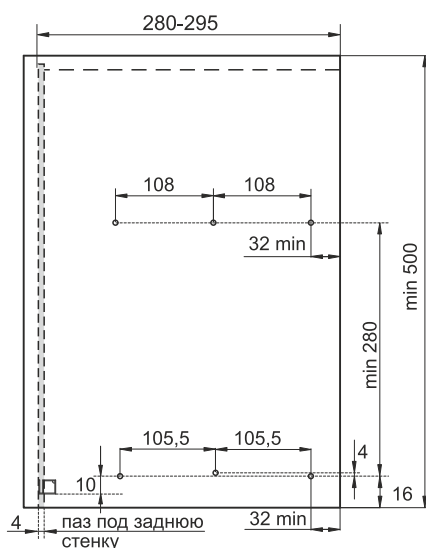
## ПАРАМЕТРЫ ИЗДЕЛИЯ И РАЗМЕРЫ КУХОННЫХ ШКАФОВ

артикул изделия	ширина кухонного шкафа	длина-внутренний размер кухонного шкафа (при толщине плиты 18 мм)
SU06/500	500	464
SU06/600	600	564
SU06/700	700	664
SU06/800	800	764
SU06/900	900	864

**!** Регулярный уход за поверхностью сушки, после использования позволит сохранить защитный слой на поверхности стали от повреждения. Сушку и поддон необходимо очищать своевременно, не допуская образования на поверхности налета, разводов, различного рода твердых отложений.

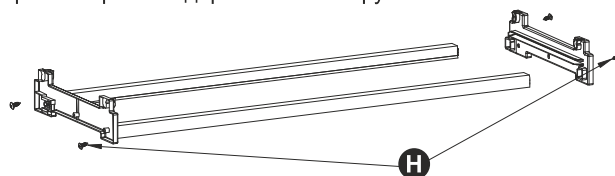
Для удаления пятен с поверхности нержавеющей стали можно использовать мыльный раствор, после чего поверхность нужно промыть и вытереть насухо.

Отложения кальция на поверхности изделия можно удалить при помощи раствора одной части уксуса к трем частям воды, после чего поверхность нужно промыть и вытереть насухо.

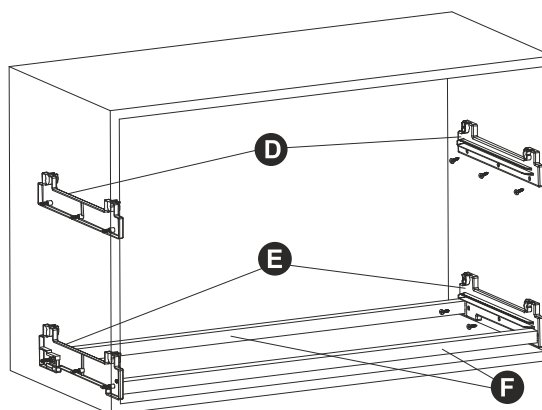


## ПОСЛЕДОВАТЕЛЬНОСТЬ МОНТАЖА ИЗДЕЛИЯ

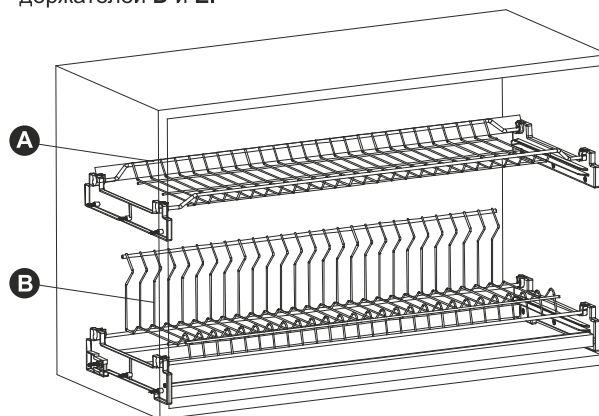
- 1** Закрепите трубки **F** к держателям **E** при помощи саморезов **H** через отверстия в держателях и в трубках.



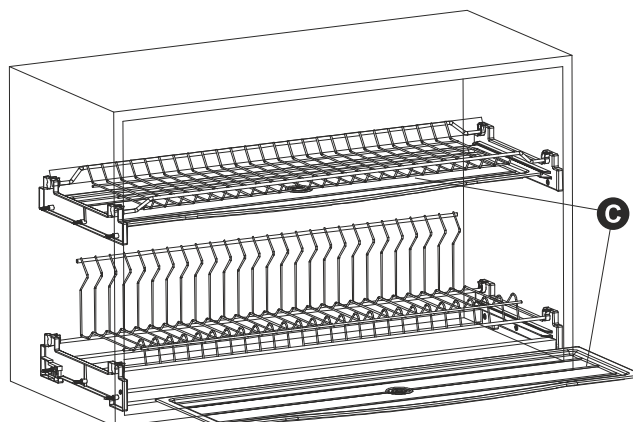
- 2** Закрепите пластиковые держатели **D** и **E** с установленными трубками **F** при помощи саморезов **G**.



- 3** Поместите решетки **A** и **B** в пазы пластиковых держателей **D** и **E**.



- 4** Поместите поддоны **C** в пазы пластиковых держателей **D** и **E**.



В базе под сушку рекомендуется обеспечить естественную циркуляцию воздуха.