



## Технический паспорт

Светильник светодиодный садово-парковый ДТУ-Рокфор

### Гарантийный талон

Чжэнь Цзянь Ким Смарт Импорт Экспорт Трейдинг Ко, Лтд.

Светильник светодиодный садово-парковый ДТУ-Рокфор \_\_\_\_\_

Дата изготовления \_\_\_\_\_

Дата продажи \_\_\_\_\_



Штамп изготовителя / Подпись проверяющего



## 1. Назначение изделия:

Светильник ДТУ-Рокфор предназначен для освещения парков, садов, скверов, тротуаров, жилых и административных зданий. Ударопрочный корпус. Монтаж на торшер.

## 2. Структура условного обозначения:

### ДТУ-01-Е27-Рокфор-КС

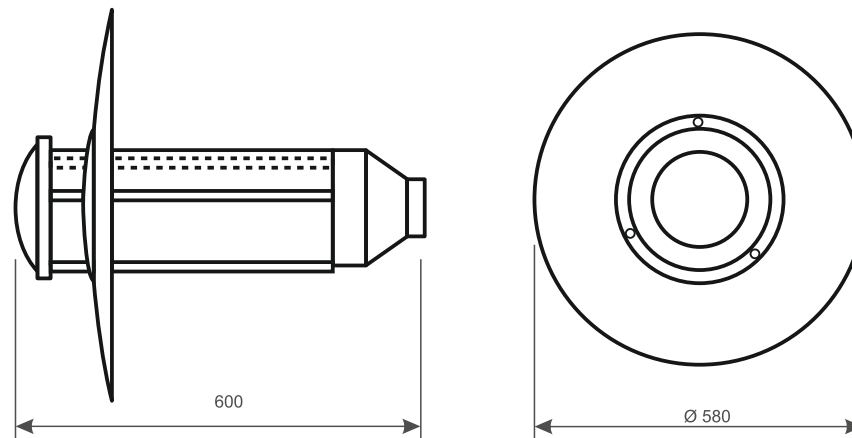
Наименование светильника  
Серия  
Тип цоколя  
Название серии  
Торговая марка

## 3. Технические характеристики:

Параметры	ДТУ-01-Е27-Рокфор-КС
Частота, Гц	50-60
Класс защиты поражения эл. током.	I
Класс энергоэффективности	A
Мощность лампы, Вт	10, 20, 30, 40, 50, 60
Тип лампы	Лампа светодиодная JDR-HBA-AL
Световой поток лампы, Лм	950, 1900, 2850, 3800, 4750, 5700
Корпус	Алюминий
Цвет корпуса по RAL	RAL7016
Тип КСС	С-синусная
Цветовая температура лампы, К	4000, 6000
Индекс цветопередачи лампы, Ra	>80
Напряжение питания, В	176 - 264
Cos	0,96 ф
Степень защиты	IP 54
Климатическое исполнение	УХЛ-1
Габаритные размеры (L x D), мм	600 x 580
Вес	3 кг
Способ крепления	торшерное
На трубу диаметром	до 60 мм

Ресурс работы лампы, ч	25000
Диапазон рабочих температур, °С	-30°С...+40°С
Коэффициент пульсации	<3 %
Артикул	952255

## 4. Габаритные размеры:



## 5. Гарантии качества:

- 5.1. Гарантийный срок эксплуатации светильника составляет 3 года со дня продажи покупателю;
- 5.2. При отсутствии штампа магазина или торгующей организации срок гарантии исчисляется со дня выпуска изделия предприятием-изготовителем, который указывается в настоящем паспорте;
- 5.3. При несоблюдении правил хранения и транспортирования организациями – посредниками, предприятие-изготовитель не несет ответственности перед конечными покупателями за сохранность и качество продукции;
- 5.4. Для ремонта светильника в период гарантийного срока требуется предоставить акт рекламации с указанием контактного лица владельца и условий, при которых была выявлена неисправность, и предъявить само изделие с паспортом предприятию-изготовителю или официальному представителю;
- 5.5. К гарантийному ремонту принимаются изделия, не подвергавшиеся разборке и конструктивным изменениям, не имеющие механических повреждений, при сохранении защитных наклеек предприятия-изготовителя;
- 5.6. Расходы на транспортировку светильника оплачиваются покупателем;
- 5.7. Не пытайтесь сами отремонтировать светильник, это лишает Вас гарантии!
- 5.8. Сведения об утилизации
- 5.9. Светильники не содержат драгоценных и токсичных материалов и утилизируются обычным способом.
- 5.10. Уполномоченный представитель предприятия-изготовителя на территории ТС: ООО «Крэзисервис», 220114, РБ, г. Минск, ул. Кирилла Туровского, д.10, пом. 150, Тел.: +375 (17) 336-18-18, e-mail: client@crazyservice.net