



Технический паспорт

Светильник светодиодный
ЖКХ-LED-GARDEN 6021

Гарантийный талон

Шанхай Щет Электрик Компани, Лтд. Китайская Народная Республика

Светильник ЖКХ-LED-GARDEN _____

Дата изготовления _____

Дата продажи _____



Штамп изготовителя / Подпись проверяющего



Техническая поддержка на сайте

www.crazyservice.by

1. Назначение изделия

Для освещения подъездов, подвалов, промышленных или технических помещений.

Преимущества:

- экономичная и эффективная замена светильникам с лампой накаливания;
- экономия электроэнергии в 6 раз по сравнению со светильниками с лампами накаливания мощностью 100 Вт;
- не требуют дополнительного обслуживания;
- не нуждаются в специальной утилизации;
- возможность использования в помещениях с повышенной влажностью;
- высокий рабочий ресурс светильника (более 25000 часов);

2. Структура условного обозначения

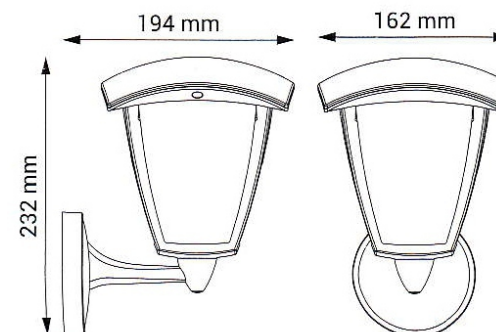
ЖКХ-LED-6021-8W-4000K-720Lm-KC

- Наименование светильника
- Серия
- Мощность лампы, Вт (100,150,200)
- Цветовая температура, К
- Световой поток, Лм
- Торговая марка

3. Технические характеристики:

Параметры	Светильник светодиодный ЖКХ-LED-GARDEN-6021- 8W-4000K-720Lm-KC
Мощность, Вт	8
Номинальное напряжение, В / Диапазон частот, Гц	220-240/50Hz
Степень защиты от воздействия окружающей среды	IP54
Цветовая температура, К	4000
Угол рассеивания	120°
Освещенность, Лм	720
Индекс цветопередачи, Ra	70
Ресурс работы светильника, ч	25000
Фактор мощности	>0,8
Тип рассеивателя	Опал
Диапазон рабочих температур, °C	от -20 до + 40°
Материал корпуса	пластик (ПВХ)

4. Габаритные размеры:



8. Гарантии качества:

- 8.1. Гарантийный срок эксплуатации светильника составляет 1 год со дня продажи покупателю;
- 8.2. При отсутствии штампа магазина или торгующей организации срок гарантии исчисляется со дня выпуска изделия предприятием-изготовителем, который указывается в настоящем паспорте;
- 8.3. При несоблюдении правил хранения и транспортирования организациями – посредниками, предприятие-изготовитель не несет ответственности перед конечными покупателями за сохранность и качество продукции;
- 8.4. Для ремонта светильника в период гарантийного срока требуется предоставить акт рекламации с указанием контактного лица владельца и условий, при которых была выявлена неисправность, и предъявить само изделие с паспортом предприятию-изготовителю или официальному представителю;
- 8.5. К гарантийному ремонту принимаются изделия, не подвергавшиеся разборке и конструктивным изменениям, не имеющие механических повреждений, при сохранении защитных наклеек предприятия-изготовителя;
- 8.6. Расходы на транспортировку светильника оплачиваются покупателем;
- 8.7. Не пытайтесь сами отремонтировать светильник, это лишит Вас гарантии!
- 8.8. Сведения об утилизации
- 8.9. Светильники не содержат драгоценных и токсичных материалов и утилизируются обычным способом.