



Технический паспорт

Светильники подвесные
светодиодные ДСП серия 600

Гарантийный талон

Шанхай Щет Электрик Компани, Лтд. Китайская Народная Республика

Светильник ДСП-LED _____

Дата изготовления _____

Дата продажи _____



Штамп изготовителя / Подпись проверяющего



Техническая поддержка на сайте

www.crazyservice.by

1. Назначение изделия:

1.1. Предназначен для использования в производственных и складских помещениях, крупных торговых и выставочных залах. Светодиодный светильник является аналогом светильника РСП, ГСП.

1.2. Применение в качестве источников света высокоэффективных и надежных светодиодов гарантирует в течение всего назначенного срока службы стабильность светового потока и цветовых характеристик белого света. Светильник светодиодный ДСП-LED имеет высокую степень пылевлагозащищенности (IP 65) и являются энергосберегающей заменой традиционных светильников НВ для торговых залов и промышленных помещений либо светильников РСП и ГСП.

1.3. Применяется для освещения: производственных помещений, складских помещений, торговых залов.

Преимущества:

- экономия электроэнергии в 2,5 раза по сравнению со светильниками типа РСП
- не требуют дополнительного обслуживания;
- не нуждаются в специальной утилизации;
- отсутствие вредных для глаз пульсаций светового потока;
- высокий индекс цветопередачи;
- рабочий ресурс светильника – более 50 000 часов;
- уникальная цена.

2. Структура условного обозначения:

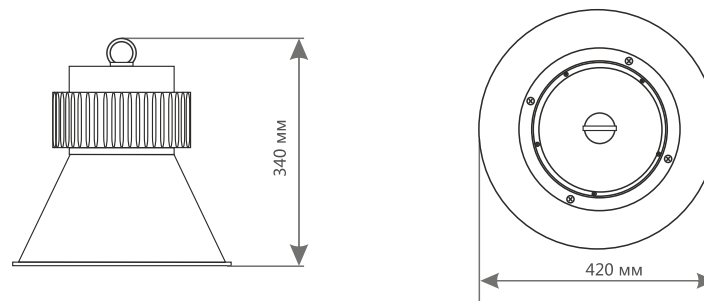
ДСП-LED-621-100W-4000K -К

- Наименование светильника
- Серия
- Мощность лампы, Вт
- Цветовая температура, К
- Торговая марка

3. Технические характеристики:

Параметры	ДСП-LED-621-100W-4000K-К	ДСП-LED-624-150W-4000K-К	ДСП-LED-625-200W-4000K-К
Питающее напряжение, В / Диапазон частот, Гц	85-265В /50-60 Гц	85-265В /50-60 Гц	85-265В /50-60 Гц
Потребляемая мощность, Вт	100	150	200
Световой поток, Лм	12000	18000	24000
Цветовая температура, К	4000	4000	4000
Диапазон рабочих температур, °С	-40 до +50	-40 до +50	-40 до +50
Угол светового потока	120°	120°	120°
Класс защиты	I	I	I
Ресурс работы светильника, ч	50000	50000	50000
Степень защиты	IP65		
Класс энергоэффективности	A	A	A
Коэффициент мощности	>0,95	>0,95	>0,95
Коэффициент пульсации	<3 %	<3 %	<3 %
Тип светодиодов	SMD 3030	SMD 3030	SMD 3030
Артикул	952846	952847	952848

4. Габаритные размеры:



5. Требования безопасности:

5.1. Монтаж и обслуживание светильников ДСП-LED должны осуществляться при отключенном напряжении сети, при этом обязательно соблюдение «Правил техники безопасности при эксплуатации электроустановок потребителей».

6. Установка:

- Распакованный светильник повесить за узел крепления.
- Для промежуточного монтажа светильника использовать трехжильный кабель или три одножильных провода с наружным диаметром 3-4 мм, сечением не менее 1 кв.мм каждый.
- Для присоединения светильника к сети необходимо:
 - снять крышку с узла ввода, открутив винты,
 - подсоединить к клеммной колодке узла ввода сетевые провода и провод заземления, продев их через резиновые уплотнения узла ввода,
 - установить крышку узла ввода в прежнее положение, закрутив винт.
- Закрепить отражатель к корпус-патрону при помощи винтов.

7. Требования к хранению:

7.1. Температура хранения светодиодных светильников ДСП – от +5С до +40°С, относительная влажность – не более 60%.

8. Гарантии качества:

- Изготовитель гарантирует, что светильники светодиодные ДСП изготовлены на заводе-изготовителе, имеющем сертификацию производства по системе ISO9001-2000, ISO14001-2004.
- Гарантийный срок эксплуатации светильников – 12 месяцев со дня ввода его в эксплуатацию, но не более 30 месяцев с даты изготовления
- В течение этого срока покупателю гарантируется соответствие светильников ДСП данным паспорта при условии соблюдения требований транспортирования, хранения и эксплуатации.
- В период гарантийных обязательств обращаться к предприятию-импортеру.
- Уполномоченный представитель предприятия-изготовителя на территории ТС: ООО «Крэзисервис», 220114, РБ, г. Минск, ул. Кирилла Туровского, д.10, пом. 150, Тел.: +375 (17) 336-18-18, e-mail: client@crazyservice.net