

TOTAL

One-Stop Tools Station


TOTAL

Инверторный сварочный аппарат MMA

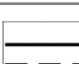
TW21306, TW21606, TW21806



ОБЩИЕ МЕРЫ БЕЗОПАСНОСТИ

 **Внимание!** Пожалуйста, прочитайте эти инструкции полностью перед началом сборки.

Предупреждающие символы:

	Двойная изоляция для дополнительной защиты.
	Прочтите это руководство по эксплуатации перед использованием инструмента.
	Соответствие требованиям Европейского Союза.
	При работе с инструментом используйте защитные очки, защитные наушники и пылезащитную маску
	Отходы электрических продуктов не следует утилизировать с бытовыми отходами. Пожалуйста, утилизируйте в специально отведенных местах.
	Предупреждение о безопасности. Используйте только аксессуары, рекомендуемые изготовителем
	Продукция прошла проверку на соответствие качества данной продукции требованиям и нормативным документам технического регламента Таможенного союза.
	Постоянный ток (DC)
	Подключение к линии
	Однофазный Статический Преобразователь Частоты-Трансформатор-Выпрямитель
	Экранированная дуговая сварка (SMAW)
	Постоянный ток
	Опасное напряжение

ОБЩИЕ МЕРЫ БЕЗОПАСНОСТИ

ПРЕДУПРЕЖДЕНИЕ: КАК И ВО ВСЕМ ОБОРУДОВАНИЕ, ЗДЕСЬ ЕСТЬ ОПРЕДЕЛЕННАЯ ОПАСНОСТЬ, СВЯЗАННЫЕ С ИХ ЭКСПЛУАТАЦИЕЙ И ИСПОЛЬЗОВАНИЕМ. ИСПОЛЬЗОВАНИЕ С ВНИМАНИЕМ И ОСТОРОЖНОСТЬЮ УМЕНЬШИТЬ РИСК ПОЛУЧЕНИЯ ТРАВМЫ. ОДНАКО, ЕСЛИ МЕРЫ ПРЕДОСТОРОЖНОСТИ БЕЗОПАСНОСТИ НАРУШАЮТСЯ ВОЗМОЖНО ПОЛУЧЕНИЕ ТРАВМЫ.

1. ОБЩИЕ МЕРЫ ПРЕДОСТОРОЖНОСТИ

А) ПРЕДОТВРАЩЕНИЕ ОЖОГА

Носите защитную одежду - перчатки с рукавицами, предназначенные для использования в сварочных работах, щиток и защитной обуви. Застегните воротник рубашки и карманные клапаны, и наденьте брюки без манжет, чтобы избежать попадания искр и шлака. Носите шлем с защитными очками или очки с боковыми щитками внизу, соответствующие линзы фильтра или пластины (защищенные прозрачным защитным стеклом). Это **ОБЯЗАТЕЛЬНО** для сварки или резки, (и сколов), чтобы защитить глаза от яркой вспышки энергии и летящего металла. Замените защитное стекло, если оно разбито, без косточек или разбрызгано. Избегайте одежды загрязненной маслом, горюче смазочными материалами. Искра может зажечь ее. Горячий металл, такой как электродные заготовки и заготовки, никогда не следует обрабатывать без перчаток. Средства первой помощи и квалифицированный специалист по оказанию первой помощи должны быть доступны для каждой смены, если медицинские учреждения не находятся рядом для немедленного лечения внезапных ожогов глаз и кожных ожогов.

Беруши следует надевать при работе над головой или в ограниченном пространстве. Каски следует носить, когда другие работают над головой. Легковоспламеняющиеся средства для волос не должны использоваться лицами, намеревающимися заниматься сварочными работами.

В) ПРЕДОТВРАЩЕНИЕ ТОКСИЧНЫХ ИСПАРЕНИЙ

Сильный дискомфорт, болезнь или смерть могут быть вызваны испарениями, парами, жарой или кислородным обогащением, или истощением, которые может вызвать сварка (или резка). Предотвратите их с помощью адекватной вентиляции. Никогда не проветривайте помещение кислородом.

Свинцовые, кадмиевые, цинковые, ртутные и бериллиевые несущие материалы при сварке (или резке) могут образовывать вредные концентрации токсичных паров.

Необходимо использовать адекватную местную вытяжную вентиляцию или каждый человек в этом районе, а также оператор должны носить респиратор с подачей воздуха. Для бериллия необходимо использовать и то, и другое. Металлы, покрытые или содержащие материалы, выделяющие токсичные пары, не должны нагреваться, если покрытие не удалено с рабочей поверхности, помещение хорошо проветривается или оператор не носит респиратор с подачей воздуха.

Работайте в замкнутом пространстве только во время его проветривания и, при необходимости, в респираторе с подачей воздуха. Пары хлорированных растворителей могут разлагаться под действием тепла дуги (или пламени) с образованием фосгена, высокотоксичного газа и других раздражающих легкие и глаза продуктов. Ультрафиолетовая (лучистая) энергия дуги также может разлагать пары трихлорэтилена и перхлорэтилена с образованием фосгена. Не **СВАРИВАЙТЕ** там, где пары растворителя могут быть втянуты в атмосферу сварки или резки, или где лучистая энергия может проникать в атмосферу, содержащую даже мельчайшие количества трихлорэтилена или перхлорэтилена.

С) ПОЖАРА И ПРЕДОТВРАЩЕНИЯ ВЗРЫВА

Причины пожара и взрыва:

1. горючие вещества, попадающие под дугу, пламя, летящие искры, горячий шлак или нагретый материал;
2. короткие замыкания.

ВНИМАНИЕ, что летающие искры или падающий шлак могут проходить через трещины, вдоль труб, через окна или двери, а также через отверстия в стенах или полу, вне поля зрения оператора. Искры и шлаки могут летать 10м.

ОБЩИЕ МЕРЫ БЕЗОПАСНОСТИ

Во избежание возгорания и взрыва: содержите оборудование в чистоте и исправном, без масла, смазки и (в электрических деталях) металлических частиц, которые могут вызвать короткое замыкание. Если горючие вещества находятся в зоне, НЕ сваривайте. Переместите работу, если это практически возможно, в зону, свободную от горючих веществ.

Избегайте покраски помещений, погружных резервуаров, складских помещений, вентиляторов. Если работа не может быть перемещена, перемещайте горючие материалы не менее чем на 10 метров. Вдали от искр и тепла; или защищать от возгорания подходящими и плотными фитингами, огнестойкими крышками или щитами.

Стены, соприкасающиеся с горючими материалами на противоположных сторонах, не должны быть приварены.

Стены, потолки и пол вблизи работ должны быть защищены термостойкими покрытиями или щитами. Пожарный должен находиться в режиме ожидания с соответствующим противопожарным оборудованием во время и в течение некоторого времени после сварки, если:

- a. заметные горючие материалы (в том числе строительные конструкции) находятся в пределах 10м.
- b. заметные горючие вещества находятся на расстоянии более 10 м, но могут быть воспламенены искрами.
- c. отверстия (скрытые или видимые) в полах или стенах в пределах 10 м могут подвергать горючие искры.
- d. горючие вещества, прилегающие к стенам, потолкам, крышам или металлическим перегородкам, могут воспламениться от лучистого или кондуктивного тепла.

После того, как работа сделана, проверьте, что область свободна от искр, пылающих углей и огня. Запрещается приваривать пустой контейнер, в котором хранятся горючие вещества или который может выделять 8 горючих или токсичных паров при нагревании, если только контейнер не был сначала очищен. Это включает тщательную паровую или щелочную очистку (или промывку растворителем или водой, в зависимости от растворимости горючего вещества) с последующей продувкой и инерцией азотом или углекислым газом и использованием защитного оборудования.

Заполнение водой чуть ниже рабочего уровня может заменить инертирование.

Контейнер с неизвестным содержимым должен быть очищен (см. Параграф выше), НЕ полагаться на обоняние или зрение, чтобы определить, безопасна ли сварка.

Перед сваркой полые отливки или контейнеры необходимо вентилировать - они могут взорваться.

Во взрывоопасных средах никогда не проводите сварочные работы в местах, где воздух может содержать легковоспламеняющуюся пыль, газ или пары жидкости.

2. ЭЛЕКТРОДУГОВАЯ СВАРКА

Соблюдайте меры предосторожности, описанные в пункте 1 и настоящем разделе. Правильно выполненная дуговая сварка-безопасный процесс, но неосторожный оператор чреват неприятностями. Оборудование несет большие токи при значительных напряжениях. Дуга очень яркая и горячая.

Летят искры, поднимаются пары, излучается ультрафиолетовая и инфракрасная энергия, сварные швы нагреваются. Мудрый оператор избегает ненужных рисков и защищает себя и других от несчастных случаев.

2А) ЗАЩИТА ОТ ОЖОГОВ

Соблюдайте меры предосторожности в разделе 2. Сварочная дуга интенсивная и заметно яркая. Его излучение может повредить глаза, проникнуть сквозь легкую одежду, отразиться от светлых цветных поверхностей и обжечь кожу и глаза. Ожоги кожи напоминают острые солнечные ожоги, а ожоги от защищенных газом дуг более тяжелые и болезненные.

НЕ ОБЖИГАЙСЯ! СОБЛЮДАЙТЕ МЕРЫ ПРЕДОСТОРОЖНОСТИ

ОБЩИЕ МЕРЫ БЕЗОПАСНОСТИ

1) ЗАЩИТНАЯ ОДЕЖДА

Носите одежду с длинными рукавами в дополнение к перчаткам, шляпе и обуви (2А). При необходимости используйте дополнительную защитную одежду, такую как кожаная куртка или рукава, огнестойкий фартук и огнестойкие штаны. Избегайте верхней одежды из необработанного хлопка. Защита голой кожи. Носите темную материальную одежду. Воротник на пуговицах для защиты груди и шеи и карманы на пуговицах для предотвращения попадания искр.

2) ЗАЩИТА ГЛАЗ И ГОЛОВЫ

Защитите глаза от воздействия дуги. Никогда не смотрите на электрическую дугу без защиты. При сварке необходимо использовать сварочный шлем или щит, содержащий фильтровальную пластину абажура № 12 или более плотную. Поместите над лицом перед ударом по дуге.

Защитите фильтровальную пластину с помощью прозрачной накладки. Треснувший или сломанный шлем, или щит не следует носить; радиация может пройти через них и вызвать ожоги.

Треснувшие, сломанные или ослабленные фильтровальные пластины должны быть немедленно заменены.

Замените прозрачную накладку, если она сломана, изъедена или забрызгана. Мы предлагаем вам надеть защитные очки со вспышкой и боковыми щитками под шлемом, чтобы обеспечить некоторую защиту глаз, если шлем не будет опущен на лицо до того, как будет нанесена дуга. Мгновенный взгляд на дугу незащищенными глазами (особенно на высокоинтенсивную дугу, защищенную газом) может вызвать ожог сетчатки, который может оставить постоянную темную область в поле зрения. Перед сваркой во время ношения контактных линз проконсультируйтесь с вашим врачом окулистом.

3) ЗАЩИТА РЯДОМ СТОЯЩЕГО ПЕРСОНАЛА

Для производственной сварки лучше всего использовать отдельную комнату или закрытый отсек. На открытых участках окружайте рабочую зону негорючими защитными экранами или панелями. Обеспечьте свободную циркуляцию воздуха, особенно на уровне пола. Предоставьте защитные маски для всех лиц, которые будут смотреть прямо на сварной шов. Другие, работающие в этом районе, должны носить защитные очки. Перед началом сварки убедитесь, что двери сита или отсека закрыты.

2В) ПРЕДОТВРАЩЕНИЕ ТОКСИЧНЫХ ИСПАРЕНИЙ

Соблюдайте меры предосторожности в пункте 2-В. выхлопные газы генераторного двигателя должны выпускаться на наружный воздух. Угарный газ может убить.

2С) ПРЕДОТВРАЩЕНИЕ ПОЖАРА И ВЗРЫВА

Соблюдайте меры предосторожности при номинальной мощности оборудования 2-С. Не перегружайте оборудование для дуговой сварки. Это может привести к перегреву кабелей и пожару.

Незакрепленные кабельные соединения могут перегреться или вспыхнуть и привести к пожару. Никогда не ударяйте дугой по сосуду высокого давления. Он создает хрупкую область, которая может вызвать сильный разрыв или привести к такому разрыву позже при грубом обращении.

2D) ПРЕДОТВРАЩЕНИЕ ШОКА

Открытые токоведущие проводники или другой голый металл в сварочной цепи или в незакопленном электрически токоведущем оборудовании могут смертельно ударить человека, чье тело становится проводником. Не стойте, не сидите, не лежите, не опирайтесь и не прикасайтесь к влажной поверхности при сварке без соответствующей защиты.

2Е) ДЛЯ ЗАЩИТЫ ВЛАДЕЛЬЦЕВ ЭЛЕКТРОННЫХ УСТРОЙСТВ ЖИЗНЕОБЕСПЕЧЕНИЯ (КАРДИОСТИМУЛЯТОРОВ)

Магнитные поля от больших токов могут влиять на работу кардиостимулятора. Люди, носящие электронное оборудование жизнеобеспечения (кардиостимулятор), должны проконсультироваться со своим врачом, прежде чем приближаться к дуговой сварке.

ОБЩИЕ МЕРЫ БЕЗОПАСНОСТИ

2F) ДЛЯ ЗАЩИТЫ ОТ УДАРА ТОКОМ:

Держите тело и одежду сухими. Никогда не работайте во влажной зоне без надлежащей изоляции от поражения электрическим током. Оставайтесь на сухой утиной доске или резиновом коврик, когда сырости или пота не избежать. Пот, морская вода или влага между телом и электрически токоведущей частью - или заземленным металлом-уменьшает электрическое сопротивление поверхности тела 10, позволяя опасным и, возможно, смертельным токам течь через тело.

1) ЗАЗЕМЛЕНИЕ ОБОРУДОВАНИЯ

Когда оборудование для дуговой сварки заземлено, а работа заземлена, напряжение может существовать между электродом и любым проводящим объектом.

Примеры проводящих объектов включают, но не ограничиваются ими, здания, электроинструменты, рабочие столы, корпуса сварочных источников питания, заготовки и т. д. Никогда не прикасайтесь к электроду и любому металлическому предмету, если только сварочный источник питания не выключен. При установке соедините рамы каждого блока, такие как сварочный источник питания, пульт управления, рабочий стол и циркулятор воды, с землей здания.

Проводники должны быть достаточными, чтобы безопасно переносить токи заземления. Оборудование, электрически работающее от случайного тока, может ударить, возможно, смертельно. Не заземляйте электропровод или трубу, по которой проходит газ или горючая жидкость, например, нефть или топливо. выступающие винты или с любой формой повреждения.

2) РАЗЪЕМЫ

Для соединения сварочного кабеля следует использовать полностью изолированные разъемы замкового типа.

3) КАБЕЛИ

Часто проверяйте кабели на предмет износа, трещин и повреждений. Немедленно замените те, которые имеют чрезмерно изношенную или поврежденную изоляцию, чтобы избежать возможного смертельного удара от оголенного кабеля. Кабели с поврежденными участками могут быть заклеены лентой для придания сопротивления, эквивалентного оригинальному кабелю. Держите кабель сухим, свободным от масла и жира, защищенным от горячего металла и искр.

4) КЛЕММЫ И ДРУГИЕ ОТКРЫТЫЕ ДЕТАЛИ

Клеммы и другие открытые части электрических блоков должны иметь изолирующие крышки, закрепленные перед эксплуатацией.

5) ЗАЩИТНЫЕ УСТРОЙСТВА

Защитные устройства, такие как блокировки и автоматические выключатели, не должны быть отключены или отключены. Перед установкой, проверкой или обслуживанием оборудования отключите все источники питания и удалите сетевые предохранители (или заблокируйте или пометьте красными переключателями), чтобы предотвратить случайное включение питания. Не открывайте цепь питания и не меняйте полярность во время сварки. Если в аварийной ситуации его необходимо отключить, защитить от ударных ожогов или вспыхнуть от искрения выключателя. Всегда выключайте и отключайте все питание оборудования. Выключатель питания должен находиться рядом с источником сварочного тока.

6) УТИЛИЗАЦИЯ

Не выбрасывайте электросварку в бытовые отходы! Отслуживший свой срок прибор должен утилизироваться в соответствии с Вашими региональными нормативными актами по утилизации электроинструментов.

ОБЩИЕ МЕРЫ БЕЗОПАСНОСТИ

ПОДГОТОВКА РАБОЧЕЙ ЗОНЫ

Рабочая зона должна быть достаточно просторной, не влажной и хорошо проветриваемой, чтобы избежать образования паров, образующихся в процессе сварки, а также посторонних веществ, прилипающих к свариваемым деталям (масла, краски, гудроны) ... что может вызвать раздражение оператора.

Избегайте сварки при контакте с влажными деталями вблизи горючих жидкостей.

Менее всего не сваривайте резервуары, которые могут содержать воспламеняющиеся остатки.

МЕРЫ ПРЕДОСТОРОЖНОСТИ ПРИ ДУГОВОЙ СВАРКЕ

ВСЕГДА следите за тем, чтобы вокруг наружного кожуха машины циркулировал полный свободный воздух, а жалюзи не были закрыты.

ВСЕГДА используйте подходящую сварочную защитную маску или шлем с подходящими линзами фильтра. Надлежащие перчатки и рабочую одежду следует носить всегда.

ВСЕГДА удаляйте все легковоспламеняющиеся материалы из зоны сварки.

НИКОГДА не снимайте какие-либо панели, если машина не отключена от источника питания, и **НИКОГДА** не пользуйтесь машиной со снятыми панелями.

НИКОГДА не пытайтесь выполнять какие-либо электрические или механические ремонты, если вы не являетесь квалифицированным специалистом.

НИКОГДА не используйте и не храните во влажной / влажной среде. Не подвергайте воздействию дождя.

НИКОГДА не продолжайте сварку, если в любое время вы почувствуете даже самый маленький удар током. **НЕМЕДЛЕННО** прекращайте сварку и **НЕ** пытайтесь использовать машину, пока неисправность не будет диагностирована и устранена.

НИКОГДА не используйте сварочный аппарат с входными соединениями длиной более 10 м.

НИКОГДА не допускайте наматывания кабелей на оператора или любого находящегося поблизости человека.

ОБЩИЕ МЕРЫ БЕЗОПАСНОСТИ

Дуговая сварка экранированного металла использует тепло дуги для плавления основного металла и наконечника покрытого флюсом электрода.

Электрод и заготовка являются частью электрической цепи. Эта схема начинается с источника электрического питания и включает в себя сварочные кабели, электрододержатель, соединение заготовки, заготовку и электрод дуговой сварки. Один из двух кабелей от источника питания присоединен к работе. Другой прикреплен к электрододержателю.

Сварка начинается, когда между наконечником электрода и заготовкой возникает электрическая дуга. Интенсивное нагревание дуги плавит кончик электрода и поверхность работы, близкую к дуге. Крошечные шарики расплавленного металла быстро формируются на кончике электрода, а затем переносятся через поток дуги в расплавленную сварочную ванну. Таким образом, присадочный металл осаждается по мере постепенного расходования электрода.

Дуга перемещается по заготовке с соответствующей длиной дуги и скоростью перемещения, плавя и сплавляя часть основного металла и непрерывно добавляя присадочный металл. Поскольку дуга является одним из самых горячих коммерческих источников тепла (температура выше 90000F (50000C) была измерена в ее центре), плавление основного металла происходит почти мгновенно после инициирования дуги.

Если сварные швы выполняются в плоском или горизонтальном положении, перенос металла вызывается силой тяжести, расширением газа, электрическими и электромагнитными силами, а также поверхностным натяжением. Для сварных швов в других положениях сила тяжести работает против других сил.

Этот процесс требует достаточного электрического тока, чтобы расплавить как электрод, так и соответствующее количество основного металла. Он также требует соответствующего зазора между наконечником электрода и основным металлом или расплавленной сварочной ванной. Эти требования необходимы для того, чтобы подготовить почву для слияния.

Размеры и типы электродов для дуговой сварки экранированных металлов определяют требования к напряжению дуги (в общем диапазоне от 16 до 40 В) и току (в общем диапазоне от 20 до 550А). Ток может быть переменным или постоянным, в зависимости от используемого электрода, но источник питания должен быть способен контролировать уровень тока в разумном диапазоне, чтобы реагировать на сложные переменные самого процесса сварки.

МЕТОДЫ СВАРКИ

Кабели для дуговой сварки поставляются с этим аппаратом.

Чтобы подготовить аппарат к дуговой сварке, важно следовать приведенной ниже процедуре.

1. С помощью переключателя ВКЛ/ВЫКЛ, расположенного на задней панели, в положении ВЫКЛ, подключите сварочные провода следующим образом:

- Провод сварочного электрода к клемме ve.
- Провод заземления ведет к клемме -ve.

2. Прикрепите рабочий зажим к заготовке - как можно ближе к месту сварки. При необходимости очистите проволочной щеткой, чтобы обеспечить максимально чистое соединение.

3. Соответствующий ток должен быть установлен поворотом переключателя сварочного тока, расположенного на передней панели аппарата. С практикой вы почувствуете правильную настройку тока для различных толщин сварочных электродов.

4. Включите с помощью переключателя, расположенного на задней панели. Зеленый индикатор на передней панели должен светиться, указывая на то, что машина включена.

ПРИМЕЧАНИЕ: Если машина останавливается в любое время и загорается желтый индикатор, происходит тепловая перегрузка.

5. Самым сложным аспектом процесса дуговой сварки, особенно для начинающих, является удар по дуге. Мы настоятельно рекомендуем вам потренироваться на некоторых кусках металллолома, чтобы почувствовать эту операцию, прежде чем приступить к реальной сварочной работе.

6. Держите электрод на расстоянии около 10 мм от работы и под углом от 70° до 80° к рабочей поверхности; будьте осторожны, чтобы случайно не прикоснуться к заготовке, пока вы не будете готовы начать работу.

7. Придерживая сварочную маску близко к лицу, сделайте короткий ход электродом на заготовке. Как только дуга заgroundована, выньте электрод из заготовки, чтобы оставить небольшой зазор около 1.5 мм (1/16").

Ток будет течь через щель с потрескивающим шумом и блестящей дугой. Продолжайте сваривать в одном направлении, сохраняя при этом небольшой зазор. В конце цикла просто полностью извлеките электрод из заготовки.

ПРИМЕЧАНИЕ: При заправке дуги обязательно достаточно быстро выньте электрод, чтобы оставить 1.5 мм. зазор, в противном случае электрод приваривается к заготовке. Если это произойдет, сделайте короткое резкое движение электрода, чтобы освободить его, и, если необходимо, снова заполните дугу.

Если вы не можете освободить электрод, немедленно выключите аппарат и освободите его.

8. Внимательно осмотрите работу. При правильном сочетании размера электрода и настройки тока область сварного шва должна представлять собой полное сплавление металла электрода с соединяемыми металлами. Шлак, образующийся на поверхности, следует отколоть молотком или киркой. ВСЕГДА надевайте защитные очки при удалении шлака.

ПРИМЕЧАНИЕ: Если получающийся в результате сварной шов выглядит нерегулярным или грязным или показывает признаки пористости или загрязнения шлаком, вам почти наверняка не удалось получить правильную комбинацию (или на заготовке присутствует грязь / масло). Не волнуйтесь, так как практика скоро излечит это.

МЕДИЦИНСКИЕ ПРЕДУПРЕЖДЕНИЯ

При сварке всегда следите за тем, чтобы в рабочей зоне была достаточная вентиляция, так как в процессе сварки выделяются токсичные пары.

ТЕХНИЧЕСКОЕ ОБСЛУЖИВАНИЕ

Сварочный инверторный аппарат требует минимального обслуживания, кроме приведенных ниже указаний. В нормальных рабочих условиях достаточно снять крышки и очистить их сухим сжатым воздухом при пониженном давлении один раз в год. Рекомендуется чистить с более частыми интервалами, если устройство работает в запыленной и грязной среде.

1. Содержите жалюзи в чистоте, чтобы избежать скопления грязи и оксидов внутри машины, что может снизить производительность машины.
2. Периодически проверяйте все кабели: они должны быть в хорошем состоянии и не иметь трещин.
3. Всегда старайтесь избегать попадания металлических частиц внутрь машины, поскольку они могут вызвать короткое замыкание.

ВАЖНО: перед чисткой отключите аппарат от сети.

АКСЕССУАРЫ

1. Держатель электрода с кабелем
2. Зажим заземления с кабелем

ТЕХНИЧЕСКИЕ ХАРАКТЕРИСТИКИ

Модель	TW21306	TW21606	TW21806
Напряжение питания (В)	220-240	220-240	220-240
Частота (Гц)	50/60	50/60	50/60
Входная мощность (кВа)	5.1	7.6	8.0
Напряжение без нагрузки (В)	85	85	85
Диапазон сварочного тока (А)	10-130	10-160	10-180
Макс. сварочный ток (А)	130	160	180
Рабочий цикл (%)	40%@130А	40%@160А	40%@180А
Диаметр электрода (мм)	1.6-3.2	1.6-4.0	1.6-4.0
Вес (кг)	2.65	2.9	2.9

ОБЩИЕ МЕРЫ БЕЗОПАСНОСТИ И ПРИНЦИП РАБОТЫ

Инверторные сварочные аппараты обеспечивают:

- легкое зажигание и эластичность дуги;
- мелкокапельный и струйный перенос металла;
- минимальное разбрызгивание расплавленного металла;
- плавную регулировку параметров тока и напряжения.

Для эффективной и безопасной работы внимательно прочтите данную инструкцию и сохраните ее для дальнейших справок.

Сохраните эту инструкцию для дальнейших справок. При передаче аппарата третьим лицам прилагайте к нему данную инструкцию.

При работе со сварочным оборудованием всегда руководствуйтесь указаниями по безопасности, содержащимися в данной инструкции по эксплуатации.

Категорически запрещается вносить изменения в конструкцию сварочного аппарата. Удаление или замена вилки кабеля питания не считается изменением конструкции.

В случае несоблюдения правил эксплуатации сварочного аппарата или внесения каких-либо изменений в его конструкцию, оборудование не подлежит гарантийному ремонту.

Обращайте особое внимание на те положения инструкции, которые отмечены знаком **«ВНИМАНИЕ!»**. Несоблюдение данной инструкции по эксплуатации может привести к тяжелым последствиям: нанесению ущерба имуществу и здоровью людей.

БЕЗОПАСНОСТЬ ТЕХНИЧЕСКОГО ОБСЛУЖИВАНИЯ:

- Никогда не смазывайте компоненты и не пытайтесь обслуживать работающую машину.
- Всегда дайте машине необходимое количество времени остыть перед началом технического обслуживания.
- Держите оборудование в рабочем состоянии.
- Немедленно устраните повреждения машины и всегда заменяйте сломанные детали.
- Утилизируйте опасные отходы надлежащим образом. Примерами потенциально опасных отходов являются отработанные моторные масла. Топливо и топливные фильтры.
- Не используйте пищевые продукты или пластиковые контейнеры для утилизации опасных отходов.

ПРИНЦИП РАБОТЫ:

- Следующие инструкции были составлены для того, чтобы предоставить вам информацию о том, как получить длительное и безотказное использование. Периодическое техническое обслуживание данного объекта имеет важное значение. Прочитайте руководство полностью и внимательно следуйте инструкциям. В противном случае вы можете навредить себе или постороннему человеку.

ПРОВЕРКА ПОСЛЕ ДОСТАВКИ:

Сразу же после сдачи вашего нового оборудования и перед вводом его в эксплуатацию:

- Прочитайте руководство полностью-это может сэкономить много ненужных расходов.
- Прочитайте прилагаемое руководство по эксплуатации двигателя.
- Проверьте общее состояние оборудования-не было ли оно повреждено во время доставки?*
Проверьте уровень моторного масла.
- Проверьте уровень топлива.

НАЗНАЧЕНИЕ ОБОРУДОВАНИЯ

Однофазный, переносной сварочный инвертор постоянного тока с принудительным воздушным охлаждением для ручной сварки плавящимися электродами (ММА) Данный аппарат предназначен для использования в промышленных целях. Инверторный сварочный аппарат используется для сварки разнообразных металлических материалов: низколегированной стали, меди, нержавеющей стали, малоуглеродистой стали и т.д.

ЭКСПЛУАТАЦИЯ

Сначала подсоедините зажим заземления к заготовке. Обеспечьте хорошее электрическое соединение при подключении зажима заземления. Перед подключением зажима заземления удалите ржавчину, окалину, краску или другие загрязнения с помощью проволочной щетки или угловой шлифовальной машины. Если вы используете стальной сварочный стол, то регулярно проверяйте соединение заземления и зажим заземления на наличие признаков ослабления, коррозии или других загрязнений. Хорошее соединение заземления имеет важное значение для хорошего результата сварки.

Воспламенение электрода Вставьте электрод в держатель электрода, нажав на рычаг на держателе электрода. Держите щит сварщика перед глазами/лицом, прежде чем зажигать электрод.

Примечание: доля вредного для глаз ультрафиолетового излучения особенно высока во время воспламенения.

Чтобы зажечь электрод, переместите его над точкой сварки таким же образом, как если бы вы зажгли спичку. Ненагруженное напряжение постоянного тока около 85 в очень быстро воспламеняет электрод (так называемый горячий старт), и напряжение постоянного тока заставляет электрод плавиться очень равномерно. Если вы новичок в сварке, не ждите хорошего результата с первой попытки. Используйте пустые тарелки для практики. При необходимости пройдите обучение сварки.

Прилипания электрода

Если электрод не воспламеняется или дуга разрывается во время сварки, электрод может прилипнуть к точке сварки. Эта ситуация распознается электроникой устройства, и сварочный ток автоматически уменьшается. Это позволяет легко и быстро освободить застрявший электрод от точки сварки, перемещая его назад и вперед. В то же время вы услышите щелчок, исходящий от устройства, и светодиодный дисплей будет мигать. Короткое замыкание между электродным кабелем и кабелем заземления также указывается устройством таким образом. В редких случаях в ситуациях, когда электрод не может быть легко и быстро извлечен из места сварки, откройте рычаг на электрододержателе и снимите электрододержатель с застрявшего электрода. Снимите застрявший электрод с места сварки с помощью плоскогубцев. Будьте осторожны при прикосновении к частично сваренным электродам, так как они могут быть очень горячими.



Внимание! Защита от перегрузки и длительность включения

Защита от перегрузки: дуга гаснет, устройство больше не зажигает электрод и загорается желтый светодиод. Не выключайте устройство, просто подождите 4-5 минут, пока внутренний вентилятор достаточно не охладит полупроводниковый радиатор внутри устройства и зеленый светодиод снова не загорится. Только после этого можно продолжить сварку или полностью выключить устройство.

Примечание: чтобы сохранить полупроводники внутри устройства (от накопления тепла), не выключайте устройство сразу после перегрузки, а подождите несколько минут перед выключением, как описано выше.

Автоматическое регулирование сварочного тока

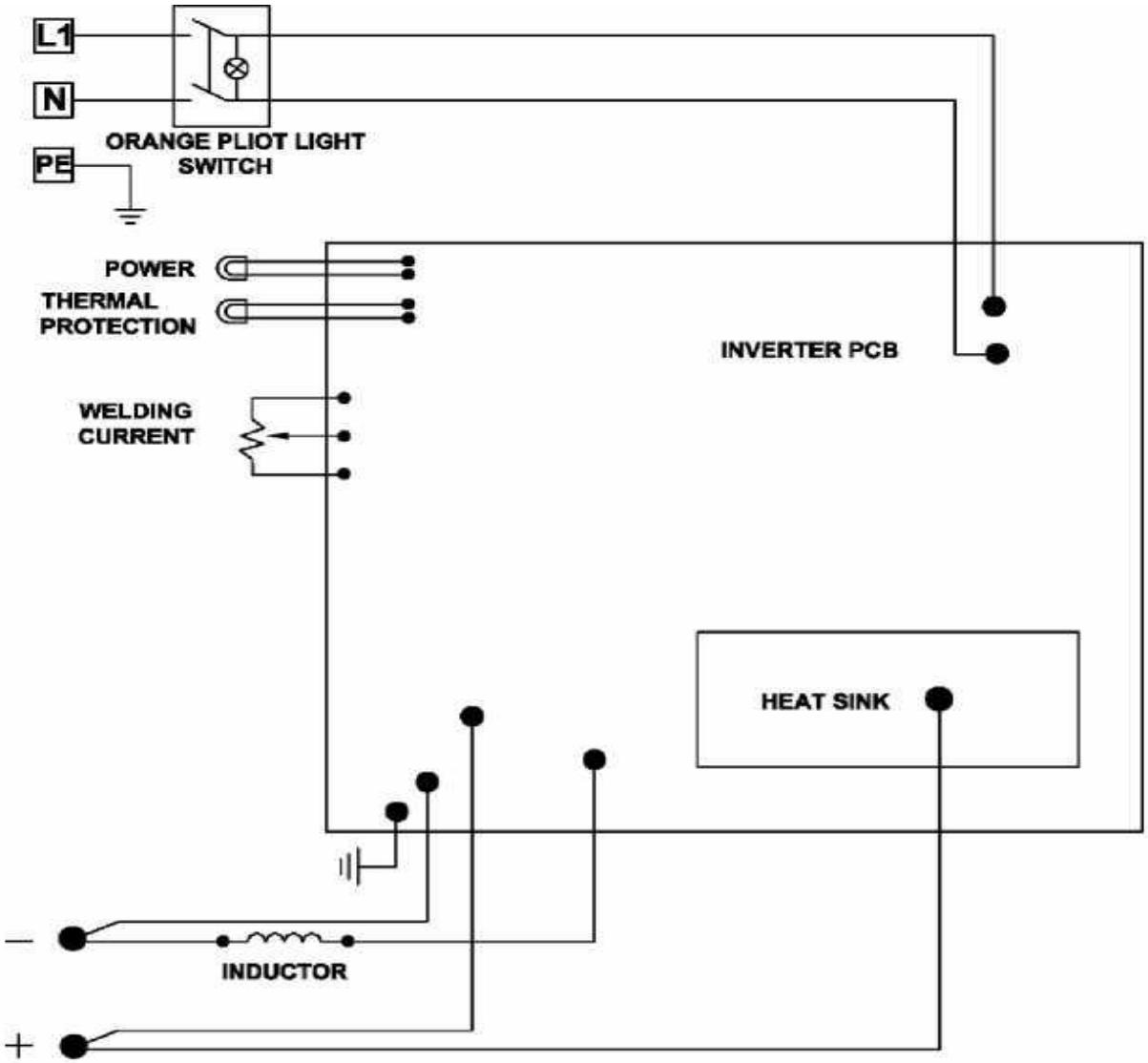
Электроника устройства обеспечивает равномерный сварочный ток, что заметно улучшает результаты сварки. Это позволяет даже новичкам очень быстро производить удовлетворительные сварные швы.

УСТРАНЕНИЕ НЕПОЛАДОК

Инверторные сварочные аппараты обеспечивают:

No	Возможные проблемы	Причина	Рекомендации по устранению
1	Включите источник питания, и вентилятор заработает, но индикатор питания не горит.	Индикатор питания поврежден или соединение не работает.	Проверьте и отремонтируйте внутреннюю цепь источника питания на передней печатной плате
		Отказы печатных плат питания.	Отремонтируйте или замените печатную плату питания.
2	Включите источник питания, и индикатор питания горит, но вентилятор не работает.	В вентиляторе что-то есть.	Очистить
		Двигатель вентилятора поврежден.	Смените двигатель вентилятора.
		Мощность двигателя неисправна.	Проверьте и отремонтируйте внутреннюю схему печатной платы питания.
3	Включите источник питания, и индикатор питания не горит, но вентилятор не работает.	Нет входного напряжения.	Проверьте, есть ли входное напряжение
		Перенапряжение (входное напряжение слишком велико или нет).	Проверьте входное напряжение.
4	Нет выходного напряжения холостого хода	Внутри машины возникли проблемы.	Проверьте переднюю печатную плату и печатную плату питания.
5	Нет выходного тока при сварке.	Сварочный кабель не соединен с двумя выходами сварочного аппарата.	Подсоедините сварочный кабель к выходу сварочного аппарата
		Сварочный кабель сломан.	Оберните, отремонтируйте или замените сварочный кабель.
		Кабель заземления не подсоединен и не ослаблен.	Проверьте зажим заземления.
6	Нелегко запустить дугу при сварке или легко вызвать прилипание.	Вилка ослаблена или плохо подключена.	Проверьте и затяните пробку.
		Заготовку покрывало масло или пыль.	Проверьте и убирайтесь.
		Выбор сварки SMAW/GTAW неверен.	Выберите режим сварки SMAW
7	Разрыв дуги при сварке	Сварочный ток отрегулированный инструмент низкий	Увеличьте сварочный ток.
8	Сварочный ток не может быть отрегулирован.	Потенциометр сварочного тока на передней панели не так хорош или поврежден.	Ремонт или замена потенциометра
9	Проникновения расплавленной ванны недостаточно (ММА).	Сварочный ток регулируется инструментом на низком уровне.	Увеличьте сварочный ток.
10	Сигнальная лампочка горит	Защита от перегрева.	Уменьшите выходной сварочный ток или рабочий цикл (интервальная работа).
		Защита от перегрузки по току.	Проверьте и отремонтируйте основную схему печатной платы питания.

СХЕМА ПОДКЛЮЧЕНИЯ



Дополнительная информация

Прибор не предназначен для использования лицами (включая детей) с пониженными физическими, чувственными или умственными способностями, или при отсутствии у них жизненного опыта или знаний, если они не находятся под контролем или не проинструктированы об использовании прибора лицом, ответственным за их безопасность. Дети должны находиться под контролем для недопущения игры с прибором.

Импортер в Республику Беларусь и уполномоченное лицо на принятие претензий от покупателей:

ООО «Надежные инструменты»

Юр. адрес: 220140, г. Минск, ул. Притыцкого 62, корп.12, комната 203

Почтовый адрес: 220098, г. Минск, а/я 17

E-mail: info@blms.by

УНН 191890972, ОКПО 381067875000

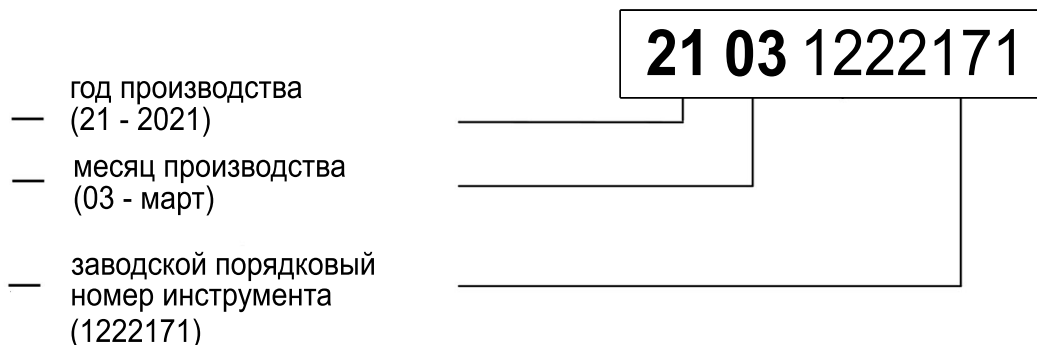
Тел.: +375296115031(A1)

Сведения о документе, подтверждающем соответствия данного инструмента требованиям технических регламентов Евразийского Экономического союза, Таможенного союза, его номер и срок действия указаны на сайте totalинструмент.бел.

Информация о дате выпуска изделия закодирована в серийном номере инструмента, и размещена непосредственно на инструменте.

Расшифровка серийного номера на примере:

РАСШИФРОВКА СЕРИЙНОГО НОМЕРА



Срок службы на изделие - 5 лет с даты продажи потребителю.

Производитель: TOTAL TOOLS CO., PTE. LTD.

Адрес: No.45 Songbei Road, Suzhou Industrial Park, China

ГАРАНТИЙНЫЙ ТАЛОН

№ _____

ИНСТРУКЦИЯ: „Как сдать инструмент по гарантии в сервисный центр”.

tehnozoo.by/help



_____ наименование изделия и модель _____

Серийный номер _____

Дата продажи _____

Подпись продавца _____

М.П.

ВНИМАНИЕ! Гарантийный талон, не заполненный или заполненный частично НЕДЕЙСТВИТЕЛЕН!

1. УСЛОВИЯ ГАРАНТИИ:

1.1 Гарантийные обязательства распространяются только на неисправности, выявленные в течение гарантийного срока и обусловленные производственными факторами.

1.2 Гарантийные обязательства имеют силу при наличии заполненного гарантийного талона. Гарантийный срок исчисляется от даты продажи техники, которая фиксируется в гарантийном талоне.

1.3 Гарантия покрывает стоимость замены дефектных частей, восстановление таких частей или получение эквивалентных частей, при условии правильной эксплуатации в соответствии с Руководством по эксплуатации. Дефектной частью (изделием) считается часть (изделие), в которой обнаружен заводской брак, существовавший на момент поставки (продажи) и выявленный в процессе эксплуатации.

1.4 Гарантийные обязательства не покрывают ущерб, нанесенный другому оборудованию, работающему в сопряжении с данным изделием.

1.5 Гарантия не покрывает запасные части или изделия, поврежденные во время транспортировки, установки или самостоятельного ремонта в процессе неправильного использования, перегрузки, недостаточной смазки, в результате невыполнения требований или ошибочной трактовки Руководства (инструкции) по эксплуатации, которые могли стать причиной или увеличили повреждение, если была изменена настройка, если изделие использовались в целях для которого оно не предназначено.

1.6 Гарантийные обязательства не покрывают ущерб вызванный действием непреодолимой силы (несчастный случай, пожар, наводнение, удар молнии и т.п.).

1.7 С момента отгрузки товара со склада продавца и перехода прав собственности от продавца к покупателю, все риски, связанные с транспортировкой и перемещением отгруженных товаров в гарантийные обязательства, не входят.

1.8 Изделие, предоставляемое на гарантийное обслуживание должно быть в чистом виде.

2. ГАРАНТИЯ НЕ РАСПРОСТРАНЯЕТСЯ НА:

• принадлежности, расходные материалы и запасные части, вышедшие из строя вследствие нарушения условий эксплуатации или нормального износа в процессе эксплуатации оборудования, такие как: угольные щетки, приводные ремни, смазку, аккумуляторные батареи, резиновые втулки, кольца, сальники, патроны, ножи, пуансоны, матрицы и т.п.);

- повреждение сетевого шнура;
 - повреждения узлов и/или деталей вследствие несоблюдения правил транспортировки и/или хранения;
 - проведение профилактического технического обслуживания;
- Для техники, имеющей в своем составе двигатель внутреннего сгорания, гарантийные обязательства не действуют в следующих случаях:
- отложений на клапанах, загрязнения элементов топливной системы, обнаружения следов применения некачественного или несоответствующего топлива, масла и смазок, указанных в Руководстве по эксплуатации;
 - наличия задиров, трещин в трущихся парах двигателя и любых поломок, вызванных перегревом двигателя, неисправности, повлекшие механические деформации по вине Потребителя;
 - применения неоригинальных запасных частей при ремонте или обслуживании;
 - любых изменений в конструкции изделия.

Владелец лишается права проведения бесплатного ремонта и дальнейшего гарантийного обслуживания данного изделия при наличии механических повреждений или несанкционированного ремонта, ремонта вне уполномоченных сервисных центров, нарушении правил эксплуатации, несвоевременного проведения работ по техническому обслуживанию узлов и механизмов изделия, повреждений, возникших в результате продолжения эксплуатации оборудования при обнаружении недостатка масла и ГСМ, иных явных признаков перегрузки инструмента.

Гарантийные обязательства не распространяются, если:

- Неисправность возникла из-за действий третьих лиц.
- При обнаружении в инструменте посторонних предметов, насекомых, материалов или веществ, не являющихся отходами, сопровождающими применение по назначению, либо при наличии в инструменте большого количества отходов, свидетельствующих об эксплуатации со снятым или неправильно установленным защитным кожухом, если поломка вызвана этой причиной.

Уполномоченный сервисный центр не несет ответственности, ни за какой ущерб или упущенную выгоду в результате дефекта (брака) оборудования.

ГАРАНТИЙНЫЙ СРОК ЭКСПЛУАТАЦИИ: 12 календарных месяцев с даты продажи, указанной в гарантийном талоне.

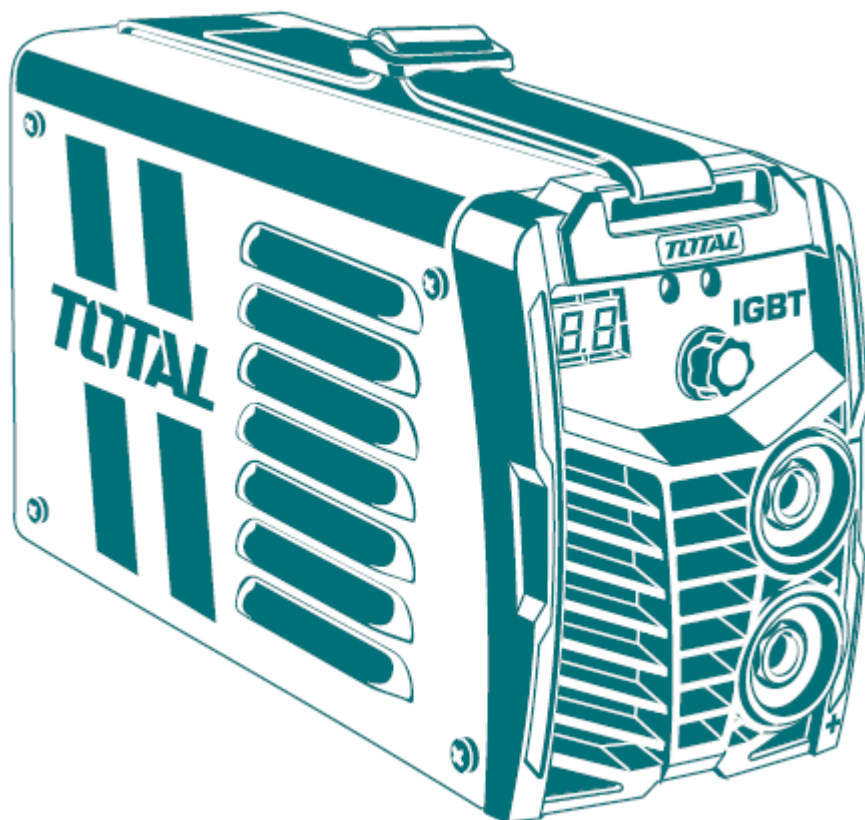
Товар получен в исправном состоянии, без повреждений, в полной комплектности, проверен в моём присутствии. Претензий к качеству товара, комплектации, упаковке, внешнему виду НЕ ИМЕЮ. С условиями гарантийного обслуживания ознакомлен и согласен.

Подпись покупателя _____

TOTAL

One-Stop Tools Station

TOTAL



Инверторный сварочный аппарат MMA

www.totalbusiness.com

TOTAL TOOLS CO., PTE. LTD.

No.45 Songbei Road, Suzhou Industrial Park, China

MADE IN CHINA

T1220.V07