



DEKO®

РУКОВОДСТВО ПО ЭКСПЛУАТАЦИИ

(ПАСПОРТ ИЗДЕЛИЯ)

Электрический гравер с регулировкой скорости DEKO DKRT200E



СОДЕРЖАНИЕ

1. ВВЕДЕНИЕ
2. ТЕХНИЧЕСКИЕ ХАРАКТЕРИСТИКИ, КОМПЛЕКТАЦИЯ
3. НАЗНАЧЕНИЕ И ОБЩИЕ ХАРАКТЕРИСТИКИ
4. ВНЕШНИЙ ВИД ИНСТРУМЕНТА
5. ИНСТРУКЦИЯ ПО ТЕХНИКЕ БЕЗОПАСНОСТИ ЭКСПЛУАТАЦИИ ИНСТРУМЕНТА
6. ОПИСАНИЕ СБОРКИ И РАБОТЫ
7. СРОК СЛУЖБЫ И УТИЛИЗАЦИЯ
8. УСТРАНЕНИЕ НЕИСПРАВНОСТЕЙ
9. ГАРАНТИЙНЫЕ ОБЯЗАТЕЛЬСТВА

ВВЕДЕНИЕ

Настоящее руководство по эксплуатации предназначено для изучения инструмента – электрического гравера (далее – инструмент) и правильной его эксплуатации. В данном руководстве по эксплуатации содержится информация, способствующая длительному и безопасному использованию инструмента.

Производитель оставляет за собой право без дополнительного уведомления вносить в руководство по эксплуатации изменения, связанные с улучшением инструмента.

Внесённые изменения будут опубликованы в новой редакции руководства по эксплуатации и на сайте компании: <https://z3k.ru>.

Перед началом работы с инструментом необходимо внимательно прочитать настоящее руководство по эксплуатации.

Начав работу с инструментом, покупатель подтверждает, что ознакомился с настоящим руководством по эксплуатации инструмента и берет ответственность за последствия нарушения положений настоящего руководства: правил техники безопасности, эксплуатации, хранения и утилизации инструмента.

ТЕХНИЧЕСКИЕ ХАРАКТЕРИСТИКИ

Модель	DKRT200E
Напряжение	220В
Частота	50 Гц
Мощность	200Вт
Размер цанги, мм	2,3-3,2
Частота вращения шпинделя, об/мин	10000-36000
Регулировка оборотов	Да

КОМПЛЕКТАЦИЯ*

**зависит от модели*

DKRT200E (063-1410)	DKRT200E 43 tools + case (063-1411)	DKRT200E 126pcs accessories (063-1415)	DKRT200E 175pcs accessories (063-1416)
1 шт электрический гравер 1 шт набор насадок (входит 2 насадки) 1 шт рожковый ключ 1 шт руководство по эксплуатации	1 шт электрический гравер 10 шт шлифовальные биты 3.0мм*10 1 шт держатель для шлифовальных цилиндров 3.0мм 6 шт круг шлифовальный 8 шт круг отрезной 4 шт шлифовальный цилиндр 1 шт рожковый ключ 2 шт полировочные диски 1 шт стопорный штифт для гибкого вала 1 шт хонинговальный камень 2 шт сверло 2.2мм,3.0мм 2 шт шарошка 3.0мм*2 1 шт цанга 2.3мм,3.2мм 1 шт держатель для полировочных дисков 3.0мм 1 шт держатель для круга отрезного 3.0мм 1 шт гибкий вал 1 шт руководство по эксплуатации 1 шт кейс	1 шт электрический гравер 1 шт шестигранный ключ 1 шт рожковый ключ 2 шт угольные щетки 1 шт насадка для прецизионной резки 2 шт цанга 5 шт алмазная шлифовальная шарошка 56 шт отрезной диск 5 шт отрезной абразивный круг 2 шт войлочный полировальный круг 10 шт войлочный полировальный цилиндр 20 шт шлифовальный цилиндр 2 шт сверло 6 шт щетка-крацовка 8 шт шарошка 3 шт держатель 2 шт держатель для цилиндра 1 шт руководство по эксплуатации	1 шт электрический гравер 1 шт шестигранный ключ 2 шт угольные щетки 1 шт рожковый ключ 1 шт насадка для прецизионной резки 2 шт цанга 30 шт алмазная шлифовальная шарошка 56 шт отрезной шлифовальный диск 5 шт отрезной абразивный диск 5 шт отрезной стальной диск 3 шт алмазный шлифовальный круг 2 шт войлочный полировальный круг 10 шт войлочный полировальный цилиндр 20 шт шлифовальный цилиндр 12 шт шарошка 6 шт фреза 6 шт щетка-крацовка 6 шт сверло 5 шт держатель 2 шт держатель для цилиндра 1 шт руководство по эксплуатации

НАЗНАЧЕНИЕ И ОБЩИЕ ХАРАКТЕРИСТИКИ

Инструмент предназначен для шлифования, полирования, сверления, фрезерования и гравировки поверхности из дерева, стали, камня, плитки и т.д. при установки соответствующих насадок. Идеален для творческих работ, обработки мелких элементов и работы в труднодоступных местах.

Инструмент предназначен для непродолжительных работ в бытовых условиях, в районах с умеренным климатом, с характерной температурой от -10°C до $+40^{\circ}\text{C}$, относительной влажностью воздуха не более 80% и отсутствием прямого воздействия атмосферных осадков и чрезмерной запыленности воздуха.

Настоящий паспорт безопасности содержит самые полные сведения и требования, необходимые и достаточные для надежной, эффективной и безопасной эксплуатации инструмента.

В связи с непрерывной деятельностью по усовершенствованию конструкции изделия изготовитель оставляет за собой право вносить в ее конструкцию незначительные изменения, не отраженные в настоящем паспорте безопасности и не влияющие на эффективную и безопасную работу инструмента.

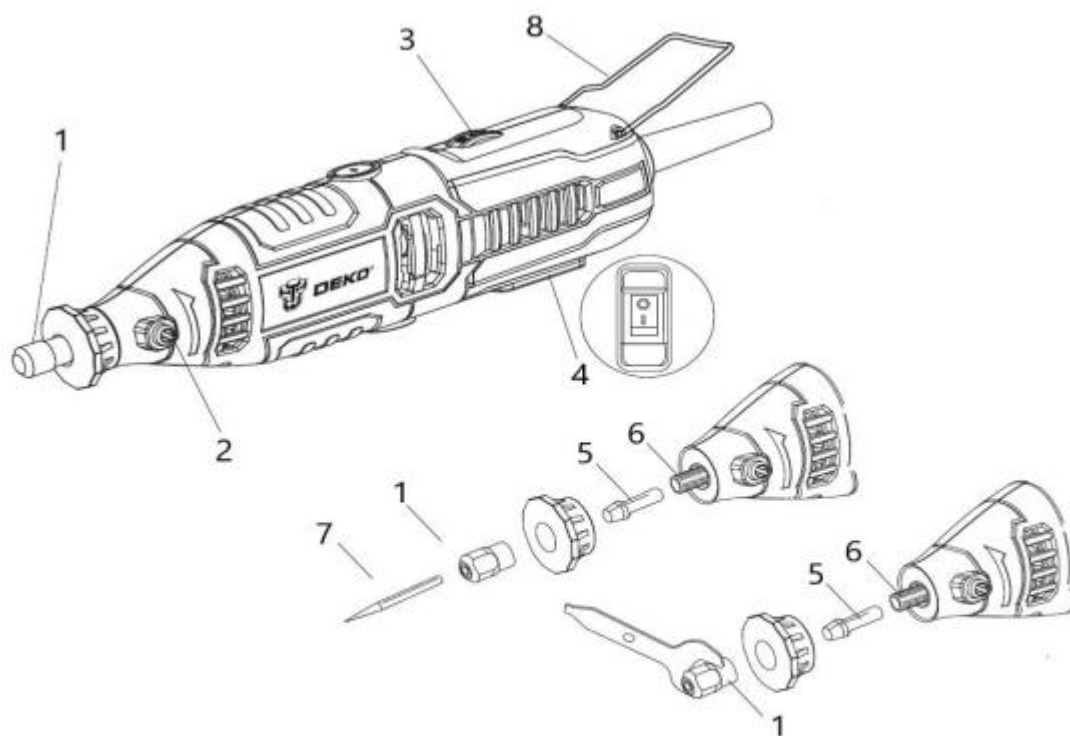
Внешний вид

Инструмент состоит из пластмассового корпуса с расположенным в нем коллекторным двигателем. Питание электродвигателя происходит от сети.

Внимательно изучите настоящее руководство по эксплуатации. Изученная информация позволит Вам научиться правильно вводить в эксплуатацию инструмент и позволит избежать ошибок и опасных ситуаций.

К эксплуатации изделия допускаются только лица, достигшие совершеннолетия; имеющие навыки и/или представление о принципах работы и оперирования инструментом; находящиеся в трезвом состоянии; не под действием лекарств, вызывающих сонливость и/или снижение концентрации внимания; не имеющие заболеваний, вызывающих подобные состояния, а также иных противопоказаний для работы с инструментом.

ВНЕШНИЙ ВИД ИНСТРУМЕНТА*



1	Зажимная цанговая гайка	5	Цанга
2	Кнопка блокировки шпинделя	6	Шпиндель
3	Регулятор скорости	7	Насадка
4	Выключатель	8	Петля подвески

**может незначительно отличаться от рисунка*

ИНСТРУКЦИЯ ПО ТЕХНИКЕ БЕЗОПАСНОСТИ ЭКСПЛУАТАЦИИ ИНСТРУМЕНТА

Данный инструмент относится к категории ручного электроинструмента и является оборудованием повышенной опасности.

Ознакомьтесь и строго соблюдайте нижеописанные правила техники безопасности.

Используйте инструмент только по его прямому назначению, указанному в руководстве по эксплуатации.

Вовремя проводите необходимое обслуживание. Любое изменение или модификация инструмента запрещается, так как это может привести к поломке и/или травмам.

Проверка инструмента

▪ Каждый раз перед использованием инструмента необходимо произвести его наружный осмотр на предмет целостности и отсутствия повреждений, надежности крепления узлов и деталей, целостности шнура питания.

Внимание!

Не допускается работа при любых неисправностях инструмента! Отключите инструмент от источника электропитания перед проведением любых регулировок, технического обслуживания, или при хранении.

Безопасность рабочего места

- Убедитесь в безопасности рабочего места: оно должно быть чистым и хорошо освещённым.
- Плохое освещение и захламление рабочего места могут привести к несчастным случаям.

Рабочая форма

- Используйте защитный головной убор при работе с инструментом.
- Используйте средства индивидуальной защиты органов дыхания при работе с пылеобразующими материалами.
- Всегда носите защитные очки.
- Не надевайте слишком большую широкую одежду при работе с инструментом.

Использование и уход

- Держите руки на безопасном расстоянии от движущихся деталей механизма.
- Избегайте попадания любых частей тела в движущиеся детали инструмента во время выполнения рабочих операций.
- Не оставляйте ручной электроинструмент без присмотра во время работы механизма.
- Запрещено работать инструментом под воздействием алкоголя или лекарств, которые могут повлиять на скорость вашей реакции.
- Не работайте с инструментом, когда Вы устали или не имеете возможности контролировать рабочий процесс.

- Будьте внимательны весь период работы.
- Запрещается использовать едкие химические вещества и жидкости для чистки инструмента.
- Не прилагайте излишних усилий к инструменту. Правильно подобранный инструмент позволит выполнить работу лучше и безопаснее с производительностью, на которую он рассчитан.
- Не пользуйтесь инструментом с неисправным выключателем. Любой инструмент с неисправным выключателем опасен и должен быть отремонтирован.
- Перед выполнением регулировок, сменой принадлежностей или хранением инструмента всегда отключайте его от источника питания во избежание риска случайного включения инструмента.
- Используйте инструмент, принадлежности, приспособления и насадки в соответствии с данными инструкциями и в целях, для которых он предназначен, учитывая при этом условия и вид выполняемой работы. Использование электроинструмента не по назначению может привести к возникновению опасной ситуации.

Электробезопасность

- Вилка инструмента должна соответствовать сетевой розетке. Никогда не вносите никаких изменений в конструкцию розетки. При использовании инструмента с заземлением не используйте переходники. Розетки и вилки, не подвергавшиеся изменениям, снижают риск поражения электрическим током.
- Избегайте контакта участков тела с заземленными поверхностями, такими как трубы, радиаторы, батареи отопления и холодильники. При контакте тела с заземленными предметами увеличивается риск поражения электрическим током.
- Не подвергайте инструмент воздействию дождя или влаги. Попадание воды в инструмент повышает риск поражения электрическим током.
- Аккуратно обращайтесь со шнуром питания. Никогда не используйте шнур питания для переноски, перемещения или извлечения вилки из розетки. Располагайте шнур на расстоянии от источников тепла, масла, острых краев и движущихся деталей. Поврежденные или запутанные сетевые шнуры увеличивают риск поражения электрическим током.
- При использовании инструмента вне помещения, используйте удлинитель, подходящий для этих целей. Использование соответствующего шнура снижает риск поражения электрическим током.
- Если инструмент приходится эксплуатировать в сыром месте, используйте линию электропитания, которая защищена прерывателем, срабатывающим при замыкании на землю (УЗО). (Устройство Защитного Отключения). Его применение уменьшит риск поражения электрическим током.

Дополнительные меры безопасности при работе с электрическим гравером

- Держите инструмент в руках крепко.
- Не прикасайтесь руками к вращающимся частям инструмента во время его работы.
- Перед включением гравера убедитесь в том, что он не касается поверхности обрабатываемой заготовки. Подносите инструмент к заготовке только во включенном состоянии.
- Инструмент предназначен только для сухой обработки материалов. Использование жидкостей при работе может привести к повреждению насадки, проникновению влаги в изделие и поражению оператора электрическим током.
- Сохраняйте на инструменте ярлыки и шильдики. Они несут важную информацию о безопасности.
- Не кладите инструмент, пока он не остановится полностью. Движущиеся части могут захватить поверхность и вывести инструмент из-под вашего контроля.
- Не нажимайте фиксатор шпинделя при запуске или во время работы.
- Не оставляйте инструмент без присмотра, если он включен в электрическую розетку. Выключите инструмент и выньте вилку из розетки перед тем, как уйти.
- Некоторая пыль, образующаяся при шлифовании, пилении, шлифовании, сверлении и других строительных работах, содержит химические вещества, которые вызывают рак, врожденные дефекты или другие нарушения репродуктивной функции. Вот некоторые примеры этих химикатов:
 - Свинец из красок на основе свинца.
 - Кристаллический кремнезем из кирпича, цемента или других каменных материалов.
 - Мышьяк и хром из химически обработанных пиломатериалов.

Ваш риск от этих воздействий варьируется в зависимости от того, как часто вы выполняете этот тип работы. Чтобы уменьшить воздействие этих химикатов: работайте в хорошо вентилируемом помещении и работайте с одобренным оборудованием для обеспечения безопасности, например, с респираторами, специально разработанными для фильтрации микроскопических частиц.

▪ Людям с кардиостимуляторами следует проконсультироваться со своим врачом перед использованием. Электромагнитные поля в непосредственной близости от кардиостимулятора могут вызвать помехи от кардиостимулятора или его отказ.

Вибрационная безопасность

Этот инструмент вибрирует во время использования. Повторяющееся или длительное воздействие вибрации может вызвать временные или необратимые физические травмы, особенно кистей рук и плеч. **Чтобы снизить риск травм, связанных с вибрацией:**

1. Любой, кто использует вибрирующие инструменты регулярно или в течение длительного периода, должен сначала пройти осмотр у врача, а затем проходить регулярные медицинские осмотры, чтобы убедиться, что проблемы со здоровьем не возникают или не ухудшаются в результате использования. Беременным женщинам или людям с нарушением кровообращения в руке, прошлыми травмами рук, расстройствами нервной системы, диабетом или болезнью Рейно не следует использовать этот инструмент. Если вы чувствуете какие-либо симптомы, связанные с вибрацией (например, покалывание, онемение, белые или посинения пальцев), как можно скорее обратитесь за медицинской помощью.

2. Не курите во время использования. Никотин снижает кровоснабжение рук и пальцев, увеличивая риск травм, связанных с вибрацией.
3. Надевайте подходящие перчатки, чтобы уменьшить воздействие вибрации на пользователя.
4. Когда есть выбор, используйте инструменты с наименьшей вибрацией.
5. Держите инструмент как можно легче (при этом сохраняя надежный контроль над ним).
6. Чтобы уменьшить вибрацию, обслуживайте инструмент, как описано в этом руководстве. При возникновении необычной вибрации немедленно прекратите использование.

Нарушение техники безопасности или неправильное использование данного инструмента могут привести к серьезным травмам создать опасность возникновения пожара или взрыва.

Примечание:

Хранить инструмент необходимо в закрытых или других помещениях с естественной вентиляцией, где колебания температуры и влажность воздуха существенно меньше, чем на открытом воздухе в районах с умеренным и холодным климатом, при температуре не выше +40°C и не ниже -50°C, относительной влажности не более 80% при +25°C, что соответствует условиям хранения 5 по ГОСТ 15150-89.

Транспортировать инструмент можно любым видом закрытого транспорта в упаковке производителя или без нее, с сохранением изделия от механических повреждений, атмосферных осадков, воздействия химически-активных веществ и обязательным соблюдением мер предосторожности при перевозке хрупких грузов, что соответствует условиям перевозки 8 по ГОСТ 15150- 89.

ОПИСАНИЕ СБОРКИ И РАБОТЫ

Установка/замена цанги

- Удерживая кнопку блокировку шпинделя нажатой, ослабьте и снимите цанговую гайку. В случае необходимости используйте ключ.
- Снимите цангу со шпинделя.
- Вставьте необходимую цангу в шпиндель, установите цанговую гайку и затяните вручную. Не затягивайте гайку до конца, если не установлена насадка.

Установка гибкого вала (для арт. 063-1411)

- Снимите переднее кольцо, вращая его в направлении против движения часовой стрелки. Частично открутите блокирующую гайку с вала. Частично извлеките внутренний приводной вал из гибкого привода. Установите внутренний приводной вал гибкого привода в вал инструмента настолько далеко, насколько возможно. Удерживайте кнопку блокировки вала нажатой и закрутите блокировочную гайку вала, вращая ее в направлении по движению часовой стрелки. Затяните, используя вилочный ключ.
- Прикрутите конец гибкого вала с резьбой к инструменту и затяните, вращая по движению часовой стрелки.

Установка насадок

Для предотвращения серьезных травм в результате случайного включения переведите выключатель питания инструмента в положение «ВЫКЛ» и отключите инструмент от электрической розетки перед установкой принадлежностей.

- Нажмите и удерживайте в нажатом положении кнопку блокировки вала инструмента.
- Ослабьте зажимную цанговую гайку.
- Вставьте хвостовик насадки в цангу до упора.
- Закрутите зажимную гайку, при этом следует надёжно удерживать кнопку блокировки шпинделя.

Включение/выключение

Инструмент включается с помощью переключателя включения/выключения (4), расположенного на верхней части корпуса инструмента.

- Чтобы включить инструмент, переведите переключатель в положение ВКЛ (I).
- Чтобы выключить инструмент, нажмите переключатель в положение ВЫКЛ (0).

Регулировка скорости

Регулятор скоростей находится на корпусе изделия в виде колесика и служит для установки необходимой скорости вращения. Скорость устройства может меняться в зависимости от положений регулятора.

Положение переключателя	Диапазон скоростей, об/мин
1-2	10000-15000
2-3	15000-18000
3-4	18000-22000
4-5	22000-28000
5-MAX	28000-36000

Перед началом работы

• Осмотрите машину и убедитесь в её комплектности и отсутствии внешних повреждений.

• После транспортировки в зимних условиях перед включением выдержать машину при комнатной температуре до полного высыхания водяного конденсата.

Внимание!

Включайте инструмент, только удерживая его на весу. Во избежание повреждения инструмента и окружающих предметов, а также травм оператора ни в коем случае не включайте изделие, лежащее на опорной поверхности.

Во время работы

• Избегайте длительной непрерывной работы машины (рекомендуемая длительность 1 «захода» - 15 минут, затем 15-20 минут отдыха).

• Не допускайте механических повреждений, ударов, падений машины и т.п.

• Оберегайте машину от воздействия внешних источников тепла или химически активных веществ, а также от попадания жидкостей и посторонних твердых предметов внутрь инструмента.

• Обеспечьте эффективное охлаждение машины и отвод продуктов обработки из рабочей зоны.

• Не закрывайте вентиляционные отверстия.

• Инструмент будет нагреваться во время продолжительного использования, в случае нагревания необходимо выключить гравер и дать ему остыть.

• Для обеспечения оптимальной работы необходимо периодически смазывать вал.

• Не прикладывайте избыточную силу во время полировки, чистки и шлифовки.

• Во время сверления металла всегда центруйте точку сверления, для избежания скольжения инструмента.

• Убедитесь в том, что основание комплектующих и патрон цанги имеют максимальную площадь контакта.

По окончании работы

• Отключите инструмент от сети электропитания.

• Очистите инструмент и дополнительные принадлежности от пыли и грязи.

• Обеспечьте инструменту надлежащее хранение.

Техническое обслуживание

• При облуживании используйте только аналогичные запасные части. Использование любых других деталей может создать опасность или привести к повреждению изделия.

• Периодически проверяйте инструмент на наличие поврежденных, отсутствующих или незакрепленных деталей, таких как винты, гайки, болты, колпачки и т.д.

• Надежно затяните все крепежные детали и колпачки и не используйте данное изделие до тех пор, пока не будут заменены все отсутствующие или поврежденные детали.

Чистка

• Наиболее эффективно инструмент можно очистить сжатым сухим воздухом. Всегда надевайте защитные очки при проведении чистки сжатым воздухом.

• Для чистки корпуса также можно использовать сухую чистую ткань.

• Вентиляционные отверстия и рычаги выключателей должны содержаться в чистоте и не содержать посторонних предметов.

• Не пытайтесь производить очистку, вставляя в отверстия заостренные предметы.

• Некоторые чистящие средства и растворители повреждают пластиковые детали. Некоторые из них: бензин, четыреххлористый углерод, хлорированные чистящие растворители, аммиак и бытовые моющие средства, содержащие аммиак.

СРОК СЛУЖБЫ И УТИЛИЗАЦИЯ

При соблюдении требований, указанных в настоящем руководстве по эксплуатации и в гарантийном талоне, срок службы товара составляет 3 года.

По окончании срока службы возможно использование инструмента по назначению, если его состояние отвечает требованиям безопасности и инструмент не утратил свои функциональные свойства.

Не выбрасывайте инструмент, а также комплектующие и составные детали в бытовые отходы! Отслуживший свой срок инструмент должен утилизироваться в соответствии с Вашими региональными нормативными актами по утилизации электроинструментов.

За подробной информацией о пунктах по сбору электроинструментов обращайтесь в свой административный округ, в местную службу по переработке отходов или в магазин, в котором был куплен инструмент.

УСТРАНЕНИЕ НЕИСПРАВНОСТЕЙ

Возможные неисправности

Неисправность	Вероятная причина
Одновременное сгорание якоря и статора	Работа с перегрузкой электродвигателя.
Сгорание якоря с оплавлением изоляционных втулок.	
Сгорание статора с одновременным оплавлением изоляционных втулок якоря.	
Коррозия деталей изделия.	Небрежное обращение с инструментом при работе и хранении.
Проникновение внутрь инструмента жидкостей частиц строительных смесей, материалов	
Механическое повреждение корпуса, узлов, деталей	
Сильное загрязнение инструмента как внешнее, так и внутреннее	

Возможные неисправности и методы их устранения

Неисправность	Вероятная причина	Действия по устранению
Двигатель не включается	Нет напряжения в сети питания/ АКБ разряжен	Проверьте наличие напряжения в сети питания/ проверьте заряжен ли АКБ
	Неисправен выключатель	Обратитесь в специализированный сервисный центр для ремонта
	Неисправен шнур питания	
Повышенное искрение щеток на коллекторе	Изношены щетки	Обратитесь в специализированный сервисный центр для ремонта
	Загрязнен коллектор	
	Неисправны обмотки ротора	
	Рабочий инструмент плохо закреплен	Закрепите правильно рабочий инструмент
Повышенная вибрация, шум	Неисправны подшипники	Обратитесь в специализированный сервисный центр для ремонта
	Износ зубьев ротора или шестерни	
Появление дыма и запаха горелой изоляции	Неисправность обмоток ротора или статора	Обратитесь в специализированный сервисный центр для ремонта
Двигатель перегревается	Загрязнены окна охлаждения электродвигателя	Прочистите окна охлаждения электродвигателя, предварительно отключив инструмент от сети питания
	Электродвигатель перегружен	Снимите нагрузку и в течение 2-3 минут обеспечьте работу инструмента на холостом ходу при максимальных оборотах
	Неисправен ротор	Обратитесь в специализированный сервисный центр для ремонта
Двигатель не развивает полную скорость и не работает на полную мощность	Низкое напряжение в сети питания	Проверьте напряжение в сети
	Сгорела обмотка или обрыв в обмотке	Обратитесь в специализированный сервисный центр для ремонта
	Слишком длинный удлинительный шнур	Замените удлинительный шнур на более короткий

Ошибки пользователя, ведущие к отказам

Действия, ведущие к отказу	Признак	Последствия
Перегруз	Повышенная температура корпуса, редуктора	Одновременный выход из строя статора, ротора
Продолжительная работа без перерывов на охлаждение	Повышенная температура корпуса, редуктора	Выход из строя статора, ротора

ГАРАНТИЙНЫЕ ОБЯЗАТЕЛЬСТВА

Гарантийный срок эксплуатации инструмента составляет 12 месяцев со дня продажи розничной сетью (магазином). Если инструмент эксплуатировался в коммерческих целях (профессионально), срок гарантии составляет 1 месяц со дня продажи.

Гарантийный ремонт осуществляется при соблюдении следующих условий:

1. Наличие кассового чека.
2. Предоставление неисправного инструмента в комплекте в чистом виде.

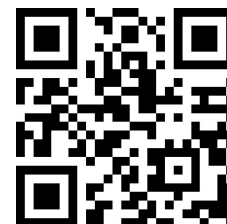
Гарантийное обслуживание не предоставляется:

1. На инструмент, у которого неразборчив или изменен серийный номер (при наличии);
2. На последствия самостоятельного ремонта, разборки, чистки и смазки инструмента в гарантийный период (не требуемые по инструкции эксплуатации), о чем свидетельствуют, например, заломы на шлицевых частях крепежа корпусных деталей;
3. На неисправности, возникшие в результате несообщения о первоначальной неисправности;
4. На инструмент, который эксплуатировался с нарушениями инструкции по эксплуатации или не по назначению;
5. На повреждения, дефекты, вызванные внешними механическими воздействиями, воздействием агрессивных средств и высоких температур или иных внешних факторов, таких как дождь, снег, повышенная влажность и др.;
6. На неисправности, вызванные попаданием в инструмент инородных тел, небрежным или плохим уходом, повлекшими за собой выход из строя инструмента;
7. На неисправности, возникшие вследствие перегрузки, повлекшие за собой выход из строя двигателя или других узлов и деталей, а также вследствие несоответствия параметров электросети номинальному напряжению;
8. На неисправности, вызванные использованием неоригинальных запасных частей и принадлежностей;
9. На недостатки изделий, возникшие вследствие эксплуатации с неустраненными иными недостатками;
10. На недостатки изделий, возникшие вследствие технического обслуживания и внесения конструктивных изменений лицами, организациями, не являющимися авторизованными сервисными центрами;
11. На естественный износ изделия и комплектующих в результате интенсивного использования;
12. На такие виды работ, как регулировка, чистка, смазка, замена расходных материалов, а также периодическое обслуживание и прочий уход за изделием, оговоренным в Руководстве (Инструкции по эксплуатации);
13. Предметом гарантии не является неполная комплектация изделия, которая могла быть обнаружена при продаже изделия;

Гарантия не распространяется на комплектующие и составные детали, являющиеся расходными и быстроизнашивающимися, к которым относятся:

- оснастка (сменные принадлежности), входящие в комплектацию или устанавливаемые пользователем, например, биты, удлинители, перемешивающие насадки и прочая сменная оснастка;

Перечень сервисных центров Вы можете посмотреть на сайте: <https://z3k.ru/service/>
Перейти по ссылке можно отсканировав QR код:



Изготовитель: NINGBO GI POWER IMPORT & EXPORT CO., LTD.

Адрес изготовителя: No. 227, Kesheng Road, Jishigang, Haishu District, Ningbo, Zhejiang, China

Экспортер: NINGBO GI POWER IMPORT & EXPORT CO., LTD.

Адрес экспортера: CBD of Yinzhou District, Ningbo City, Zhejiang Province, China.

Импортер: ООО "ДЕКО ЕВРОПА"

Адрес импортера: 107078, Москва г, Новорязанская ул, дом 18

Тел.+7(905)518-81-22

E-mail: info@z3k.ru

Сделано в Китае

Дата производства указана на индивидуальной упаковке.

Изделие соответствует требованиям:

ТР ТС 004/2011 «О безопасности низковольтного оборудования»;

ТР ТС 010/2011 «О безопасности машин и оборудования»;

ТР ТС 020/2011 «Электромагнитная совместимость технических средств»;

ТР ЕАЭС 037/2016 "Об ограничении применения опасных веществ в изделиях электротехники и радиоэлектроники"





ДЕКО®

ГАРАНТИЙНЫЙ ТАЛОН

www.zitrek.ru

№ _____

Наименование изделия и модель _____

Серийный номер _____

Дата продажи _____ Подпись продавца _____



м.п.

Сервисные центры:

Штамп торговой
организации

ВНИМАНИЕ! Не заполненный гарантийный талон – НЕДЕЙСТВИТЕЛЕН!

1. УСЛОВИЯ ГАРАНТИИ:

- 1.1 Гарантийные обязательства распространяются только на неисправности, выявленные в течение гарантийного срока и обусловленные производственными факторами.
- 1.2 Гарантийные обязательства имеют силу при наличии заполненного гарантийного талона. Гарантийный срок исчисляется от даты продажи техники, которая фиксируется в гарантийном талоне.
- 1.3 Гарантия покрывает стоимость замены дефектных частей, восстановление таких частей или получение эквивалентных частей, при условии правильной эксплуатации в соответствии с Руководством по эксплуатации. Дефектной частью (изделием) считается часть (изделие), в которой обнаружен заводской брак, существовавший на момент поставки (продажи) и выявленный в процессе эксплуатации.
- 1.4 Гарантийные обязательства не покрывают ущерб, нанесенный другому оборудованию, работающему в сопряжении с данным изделием.
- 1.5 Гарантия не покрывает запасные части или изделия, поврежденные во время транспортировки, установки или самостоятельного ремонта в процессе неправильного использования, перегрузки, недостаточной смазки, в результате невыполнения требований или ошибочной трактовки Руководства (инструкции) по эксплуатации, которые могли стать причиной или увеличили повреждение, если была изменена настройка, если изделие использовались в целях для которого оно не предназначено.
- 1.6 Гарантийные обязательства не покрывают ущерб вызванный действием непреодолимой силы (несчастный случай, пожар, наводнение, удар молнии и т.п.).
- 1.7 С момента отгрузки товара со склада продавца и перехода прав собственности от продавца к покупателю, все риски связанные с транспортировкой и перемещением отгруженных товаров в гарантийные обязательства не входят.
- 1.8 Покупатель доставляет изделие в ремонт самостоятельно и за свой счет, изделие должно быть в чистом виде.

2. ГАРАНТИЯ НЕ РАСПРОСТРАНЯЕТСЯ:

- 2.1 Гарантийные обязательства не распространяются на: принадлежности, расходные материалы, и запасные части, вышедшие из строя вследствие нормального износа в процессе эксплуатации оборудования, такие как: приводные ремни; резиновые амортизаторы и вибрационные узлы крепления; стартер ручной, муфта центробежная, транспортные колеса; топливные, масляные и воздушные фильтры; свечи зажигания, трос газа; затирочные лезвия и диски, гибкие валы, диски для резки швов, чашки шлифовальные, зубчатые резакки; на масла и ГСМ, а так же неисправности, возникшие в результате несвоевременного устранения других ранее обнаруженных неисправностей.
- 2.2 Владелец лишается права проведения бесплатного ремонта и дальнейшего гарантийного обслуживания данного изделия при наличии механических повреждений или несанкционированного ремонта, нарушении правил эксплуатации, несвоевременного проведения работ по техническому обслуживанию узлов и механизмов изделия, повреждений, возникших в результате продолжения эксплуатации оборудования при обнаружении недостатка масла и ГСМ.
- 2.3 Для техники имеющей в своем составе двигатель внутреннего сгорания, гарантийные обязательства не действуют в следующих случаях:
 - отложений на клапанах, загрязнения элементов топливной системы, обнаружения следов применения некачественного или несоответствующего топлива, масла и смазок, указанных в Руководстве по эксплуатации.
 - наличия задиров, трещин в трущихся парах двигателя и любых поломок, вызванных перегревами двигателя, неисправности, повлекшие механические деформации по вине Потребителя.
 - применения неоригинальных запасных частей при ремонте или обслуживании.
 - любых изменений в конструкции изделия.
 - повреждения узлов и/или деталей вследствие несоблюдения правил транспортировки и/или хранения.
- 2.4 Сервисный центр не несет ответственности, ни за какой ущерб или упущенную выгоду в результате дефекта (брака) оборудования.

ГАРАНТИЙНЫЙ СРОК ЭКСПЛУАТАЦИИ:

12 календарных месяцев или 1000 моточасов наработки (в зависимости от того, что наступит раньше) начиная с момента продажи.

Товар получен в исправном состоянии, без повреждений, в полной комплектности, проверен в моем присутствии.

Претензий к качеству товара, комплектации, упаковке, внешнему виду – НЕ ИМЕЮ.

С условиями гарантийного обслуживания ознакомлен и согласен. Подпись покупателя _____

ТАЛОН НА ГАРАНТИЙНЫЙ РЕМОНТ

№ _____
Дата приемки _____
Сервисный центр _____
Дата выдачи _____
Подпись клиента _____
Тел. и адрес клиента _____

ТАЛОН НА ГАРАНТИЙНЫЙ РЕМОНТ

№ _____
Дата приемки _____
Сервисный центр _____
Дата выдачи _____
Подпись клиента _____
Тел. и адрес клиента _____