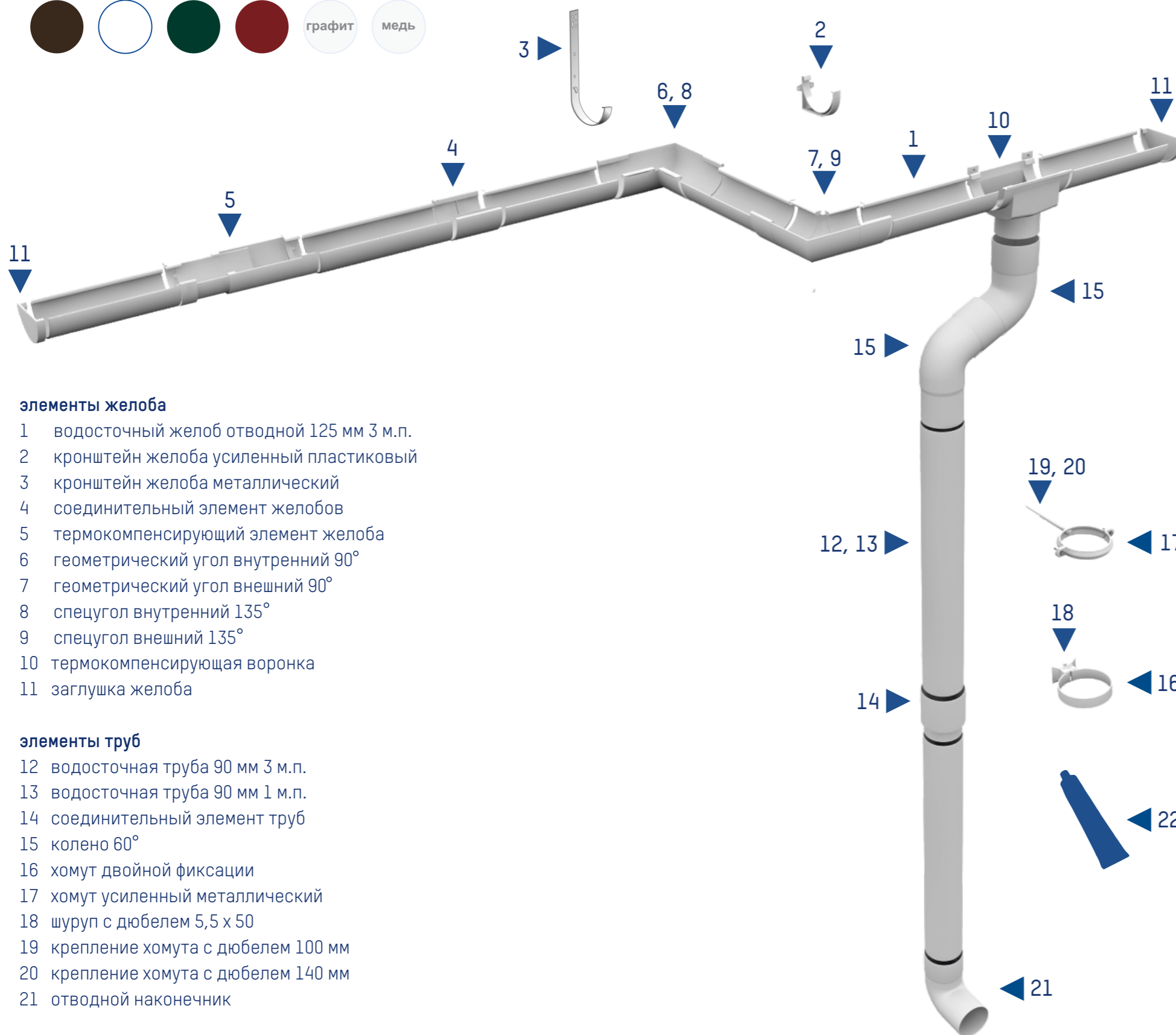


# ОСНОВНЫЕ ЭЛЕМЕНТЫ И КОМПЛЕКТУЮЩИЕ СИСТЕМЫ



## элементы желоба

- 1 водосточный желоб отводной 125 мм 3 м.п.
- 2 кронштейн желоба усиленный пластиковый
- 3 кронштейн желоба металлический
- 4 соединительный элемент желобов
- 5 термокомпенсирующий элемент желоба
- 6 геометрический угол внутренний 90°
- 7 геометрический угол внешний 90°
- 8 спецугол внутренний 135°
- 9 спецугол внешний 135°
- 10 термокомпенсирующая воронка
- 11 заглушка желоба

## элементы труб

- 12 водосточная труба 90 мм 3 м.п.
- 13 водосточная труба 90 мм 1 м.п.
- 14 соединительный элемент труб
- 15 колено 60°
- 16 хомут двойной фиксации
- 17 хомут усиленный металлический
- 18 шуруп с дюбелем 5,5 x 50
- 19 крепление хомута с дюбелем 100 мм
- 20 крепление хомута с дюбелем 140 мм
- 21 отводной наконечник

## комплектующие

- 22 клей для водосточных систем из ПВХ

температурный диапазон эксплуатации от -50 до +65 С  
гарантированный срок службы не менее 50 лет

# ИНСТРУКЦИЯ ПО МОНТАЖУ

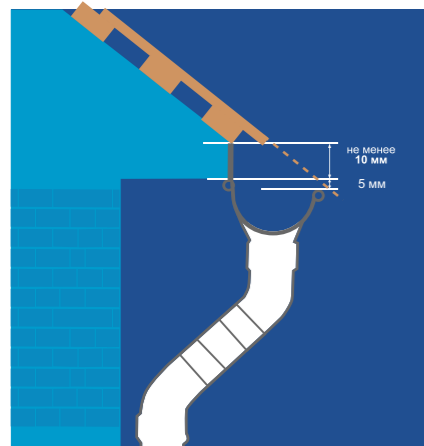
# ИНСТРУКЦИЯ ПО МОНТАЖУ ВОДОСТОЧНОЙ СИСТЕМЫ RUPLAST

## Планирование системы.

Заранее определите количество и местоположение воронок, соединительных и термокомпенсирующих элементов желоба, кронштейнов, углов, желобов, труб и элементов труб. При установке металлических или пластиковых кронштейнов необходимо учитывать, что максимальное расстояние от заглушки, воронки, угла или соединительного элемента до кронштейна не должно превышать 150 мм. Рекомендуемый шаг установки кронштейнов не более 60 см. Если длина водосточной трубы превышает 3 м или труба состоит из нескольких частей, используется соединительный элемент труб. Максимальное расстояние между хомутами трубы 1800 мм. Расход клея – 1 шт на 14 клеевых соединений (у заглушки – одно соединение, у угла – два соединения).

## 1. Установка металлических кронштейнов на свес кровли

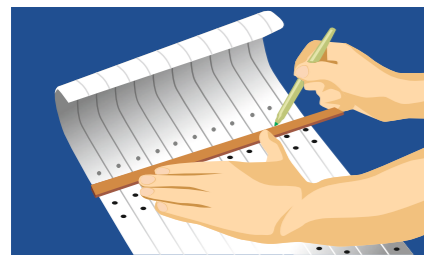
**1.1.** Кронштейны и желоба должны быть установлены с небольшим уклоном в сторону воронки (3 мм на 1 м.п.). Кронштейны должны быть установлены таким образом, чтобы свес кровли располагался над желобом на расстоянии от 1/3 до 1/2 ширины желоба.



При сгибании и установке кронштейнов необходимо обеспечить, чтобы передний край желоба находился примерно на 5 мм ниже уровня линии продолжения ската, и передний край желоба должен быть на 3-5 мм ниже заднего.

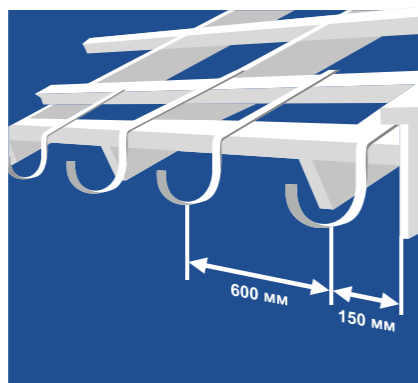
Сделать отметки линий сгиба крайних кронштейнов. Ровно сложите и пронумеруйте все кронштейны ската.

С помощью линейки проведите линию по отметкам.



Для получения ровного одинаковогогиба кронштейнов рекомендуется использовать специальный инструмент – кронштейногиб. Согните каждый кронштейн по линии разметки на одинаковый угол в соответствии с вышеописанными правилами.

**1.2.** Установите два крайних кронштейна на расстоянии около 150 мм от предполагаемого места расположения заглушек или углов. Натяните шнур между наружными краями этих кронштейнов.

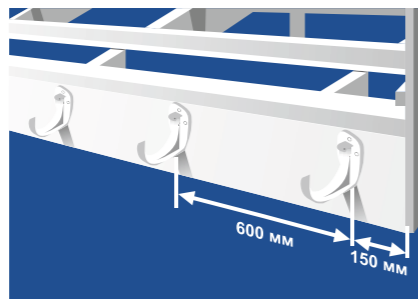


Установите остальные кронштейны с учетом нумерации ровно в линию, выравнявая их по шнуру (шаг установки кронштейнов не более 60 см). Кронштейны крепить оцинкованными саморезами.

## 2. Установка пластиковых кронштейнов на лобовую доску

**2.1.** Лобовая доска должна быть ровной и установлена параллельно свесу кровли. Монтажная поверхность лобовой доски, для крепления к ней пластиковых кронштейнов должна быть строго вертикальна.

Пластиковые кронштейны и желоба должны быть установлены с небольшим уклоном в сторону воронки (3 мм на 1 м.п.). Кронштейны должны быть установлены таким образом, чтобы свес кровли располагался над желобом на расстоянии от 1/3 до 1/2 ширины желоба. При установке кронштейнов необходимо обеспечить, чтобы передний край желоба находился примерно на 5 мм ниже уровня линии продолжения ската, и передний край желоба должен быть на 3-5 мм ниже заднего.



Установите крайние кронштейны на расстоянии около 150 мм от предполагаемого места расположения заглушек или углов.

Далее натяните шнур между крайними кронштейнами.

Остальные пластиковые кронштейны устанавливаются, выравнявая их по шнуру, с шагом не более 600 мм, и крепят к лобовой доске оцинкованными саморезами.

## 3. Установка желоба

**3.1.** В результате перепадов температур пластиковые желоба изменяют свои линейные размеры, поэтому желоба должны иметь возможность свободно перемещаться в кронштейнах.

**ЖЕЛОБА К КРОНШТЕЙНАМ НЕ ПРИКЛЕИВАТЬ!**

Подготовьте желоба для ската необходимого размера. Отрезать с помощью ножовки по металлу. На срезе зачищать все заусенцы. При этом надо учитывать, что желоб должен заходить в воронку на глубину согласно температурной шкале. Для обеспечения естественного температурного перемещения торец желоба не должен никуда упираться.



**3.2.** Уложите желоб в кронштейны. Сначала заведите в кронштейны задний край желоба. Затем надавите и защелкните в кронштейнах передний край желоба. Проверьте возможность перемещения желоба в кронштейнах.

## 4. Установка заглушки желоба

**4.1.** На внутреннюю часть заглушки нанесите полосу молекулярной сварки (клея) шириной около 5 мм и сразу соедините желоб и заглушку.

Установите заглушку на задний край желоба и заведите ее за передний край до защелкивания.

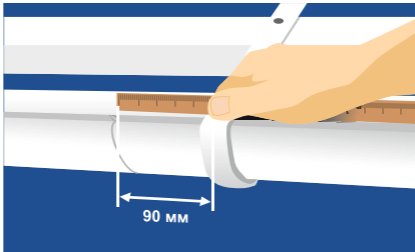
Если склеивание происходит при температуре ниже плюс 5°C молекулярную сварку необходимо предварительно согреть до комнатной температуры.



## 5. Установка соединителя желобов

**5.1.** Соединяемые желоба должны быть ровно подходить друг к другу. Зазор между соединяемыми желобами не более 10 мм.

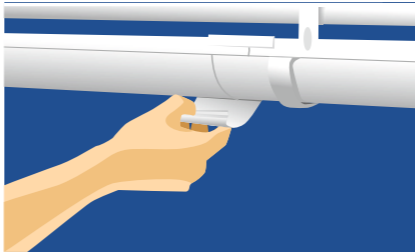
Место установки кронштейнов следует подобрать таким образом, чтобы расстояние от соединителя до одного из кронштейнов было 90...150 мм.



**5.2.** На внутреннюю часть соединителя желобов нанести 4 полоски клея шириной 5 мм, отступив примерно 15 мм от края.

Немедленно зацепите соединитель желобов за задний край соединяемых желобов, а затем заведите его за передний край и защелкните.

Допускается склеивать желоба на ровной поверхности до установки желобов в кронштейны.



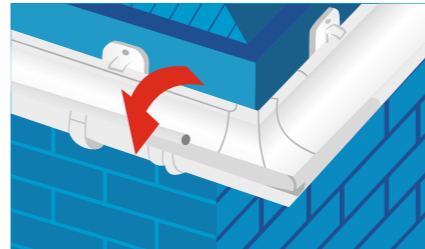
## 6. Установка внутренних и внешних углов желоба

**6.1.** На внутреннюю часть с одной стороны угла желоба нанесите две полоски молекулярной сварки шириной около 5 мм.

Сборку желоба производите немедленно, задев угол на желоб до упора. Прижмите склеиваемые поверхности.

**6.2.** Желоб с приклеенным углом устанавливают в кронштейнах.

Далее клей наносится на внутреннюю часть второй стороны угла и следующий желоб соединяют с углом.



## 7. Установка термокомпенсирующего элемента

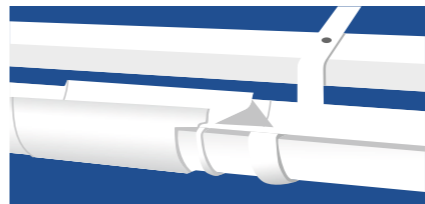
**7.1.** Если длина непрерывной линии желобов превышает 10 м, то требуется установка термокомпенсирующего элемента. Вода от термокомпенсирующего элемента должна растекаться по желобам в разные стороны!

Составные части термокомпенсирующего элемента совмещаются по температурным отметкам согласно температуре, при которой осуществляется монтаж. Монтажный размер термокомпенсирующего элемента учитывается в длине соединяемых желобов.

**7.2.** Соединяемые желоба монтируются в кронштейны. Расстояние от термокомпенсирующего элемента до кронштейна желоба должно быть не более 150 мм.

Затем на концы термокомпенсирующего элемента наносится молекулярная сварка и в них вклеиваются соединяемые желоба с обеих сторон.

После этого проверяется совмещение составных частей по температурным отметкам.



## 8. Установка термокомпенсирующей воронки

**8.1.** Установите термокомпенсирующую воронку на желобах в соответствии с температурными отметками воронки и температурой воздуха во время монтажа.

**ЖЕЛОБА К ВОРОНКЕ НЕ ПРИКЛЕИВАТЬ!**

Если желоба устанавливаются в пластиковые кронштейны на лобовую доску, то прикрепите воронку к лобовой доске оцинкованными саморезами.

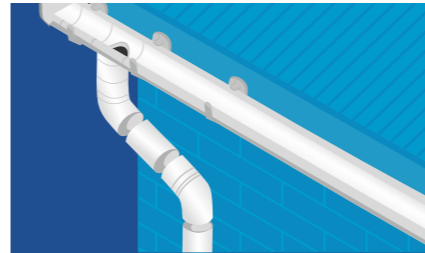


## 9. Установка колен трубы

**9.1.** Колено устанавливается непосредственно на термокомпенсирующую воронку.

Между двумя коленами устанавливается отрезок водосточной трубы необходимой длины.

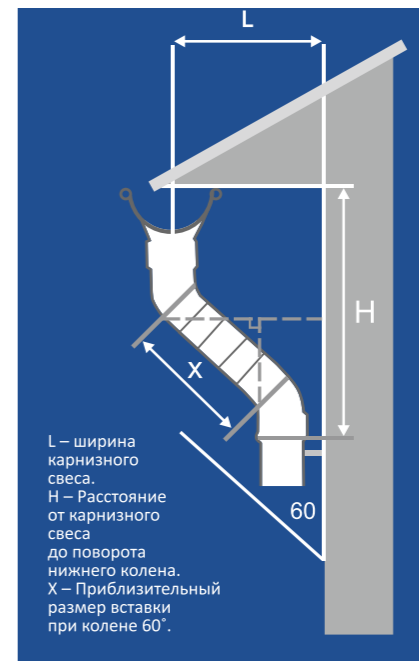
Колена монтируются на соединительную трубу по направлению стока воды.



Примерную длину соединительной трубы можно определить на основе таблицы 1

таблица 1

L, м	H, м	X, м
0,5	0,5	0,5
0,6	0,6	0,6
0,8	0,7	0,8
1,0	0,8	1,0
1,2	0,9	1,3
1,4	1,1	1,5



**9.2.** Точный размер соединительной трубы определяется по месту.

Сначала на соединительную трубу монтируется нижнее колено, которое устанавливается возле стены.

После этого соединительная труба одевается на верхнее колено, смонтированное на воронку.

Если длина соединительной трубы превышает 600 мм, то верхнее колено приклеивается к воронке.

Если от воронки вниз должна уходить труба без колена, то между воронкой и трубой устанавливается соединительный элемент труб.

## 10. Установка хомута трубы

**10.1.** Верхний хомут трубы устанавливается непосредственно под коленом водосточной трубы и плотно затягивается, чтобы надежно зафиксировать трубу.

При этом кольцо верхнего хомута следует установить в фиксаторе в положении А (см. соответствующую метку на фиксаторе хомута).

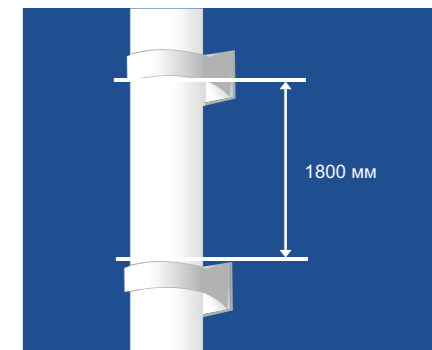
Хомут может крепиться непосредственно на стену либо на определенном расстоянии от стены с помощью специальных креплений хомута.



**10.2.** Нижние хомуты трубы крепятся к стене вертикально в одну линию. Максимальное расстояние между хомутами 1800 мм.

Кольцо нижнего хомута монтируется на трубу с небольшим зазором, чтобы при термическом расширении труба имела возможность свободно перемещаться в хомуте.

При этом кольца нижних хомутов устанавливаются в фиксаторе в положении В (см. соответствующую метку на фиксаторе хомута).



## 11. Установка соединителя труб

**11.1.** Если длина водосточной трубы превышает 3 м или труба состоит из нескольких частей, используется соединительный элемент труб.

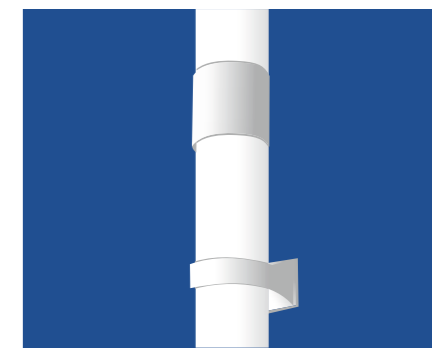
**СОЕДИНИТЕЛЬ ТРУБ К ТРУБАМ НЕ ПРИКЛЕИВАТЬ!**

**11.2.** При установке верхней трубы в соединитель труб необходимо обеспечить зазор термокомпенсирующий около 20 мм, чтобы обеспечить возможность естественного удлинения труб при изменении температуры.

**11.3.** Нижняя труба входит в соединитель труб до упора и плотно затягивается хомутом трубы, который монтируется непосредственно под соединителем.

Кольцо этого хомута следует установить в фиксаторе в положении А.

**11.4.** Остальные хомуты, устанавливаемые ниже до следующего соединителя труб, крепятся на трубу с небольшим зазором. Кольца этих хомутов устанавливаются в фиксаторе в положении В.



## 12. Установка отводного наконечника

**12.1.** Отводной наконечник приклеивается непосредственно к водосточной трубе и устанавливается на расстоянии не менее 200 мм над уровнем земли.

На внутреннюю поверхность отводного наконечника нанести полосу молекулярной сварки шириной 5 мм и немедленно надеть его на водосточную трубу.

