

SVEN[®]

USB 2.0 Gaming Speaker
System with Bluetooth

USER MANUAL



SVEN 420

www.sven.fi

Congratulations on your purchase of the SVEN speaker system!**COPYRIGHT**

© SVEN PTE. LTD. Version 1.0 (02.02.2022).

This Manual and information contained in it are copyrighted. All rights reserved.

CONTENTS

ENG	2
RUS	6
UKR	11

BUYER RECOMMENDATIONS

- Unpack the device carefully. Make sure there are no accessories left in the box. Check up the device for damage; if the product was damaged during transportation, address the firm which carried out the delivery; if the product functions incorrectly, address the dealer at once.
- Shipping and transportation equipment is permitted only in the original container.
- Does not require special conditions for realization.
- Dispose of in accordance with regulations for the disposal of household and computer equipment.
- The date of manufacture of the product is indicated on the box.

PACKAGE CONTENTS

- Speakers — 2 pcs
- User Manual — 1 pc
- Warranty card — 1 pc

SAFETY PRECAUTIONS

- Do not open the MSS and do not perform repairs by yourself. Service and repairs should be performed only by qualified specialists at authorized service centers. The list of authorized service centers is on www.sven.fi.
- Do not allow the circuit of wires (including the grounded ones) between the speakers, on the power amplifier or the ground, for it causes damage to the power amplifier output stage.
- Make sure that foreign objects do not get inside the holes of the GSS.
- Protect the GSS from high humidity, water and dust.
- Protect the GSS from heating: do not place it closer than 1 m from a heat source. Do not expose it to direct sunlight.
- Do not use any chemical agents for cleaning. Clean it with dry soft cloth only.
- If the GSS does not operate, unplug it and address your dealer.

TECHNICAL DESCRIPTION

SVEN 420 2.0 Gaming Speaker System (MSS) is designed to play music and sound games, movies, etc. The MSS has a built-in mini jack 3.5 mm and USB power supply cables enabling to connect it to a PC, laptop, MP3 player, and other audio devices. The MSS is powered via a PC or laptop USB port, or via a 5V DC.

Technical support is on www.sven.

MSS special features

- Touch button control of dynamic RGB lighting
- Volume control, on / off button / AUX-Bluetooth mode change on the remote control on the cable
- USB-powered

Remote contro

- ① Switching backlight modes (short pressing)
- ② Volume increase (short pressing);
Next track in Bluetooth mode (long pressing)
- ③ Volume decrease (short pressing);
Previous track in Bluetooth mode (long pressing)
- ④ Power button (long pressing);
AUX-Bluetooth mode change (short pressing)

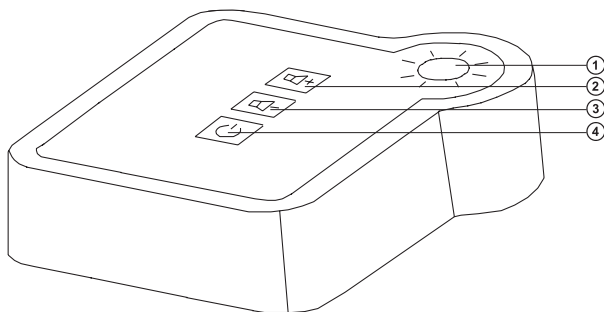


Fig.1.

PREPARATION AND OPERATION**Speaker placement**

- Place the speakers symmetrically to the listener at least one meter away.
- Place MSS far away from monitors and TV sets, as insignificant image distortion in these supersensitive devices is possible.

MSS Connecting

SVEN 420 2.0 USB Gamin Speaker System can be connected to virtually any audio source: MP3 player, PC sound card, etc. (see connection diagram, Fig. 2).

- Plug the built-in 3.5 mm mini-jack signal cable into the audio output jack of your sound source (see connection diagram, Fig. 2).
- Connect the built-in USB power cable to a USB port of your PC, laptop or to a 5V DC power supply (not included).
- Turn on your audio source.
- Adjust the master volume as desired with ② and ③ buttons.

Note:

- **After finishing using the MSS, mind to switch it off.**

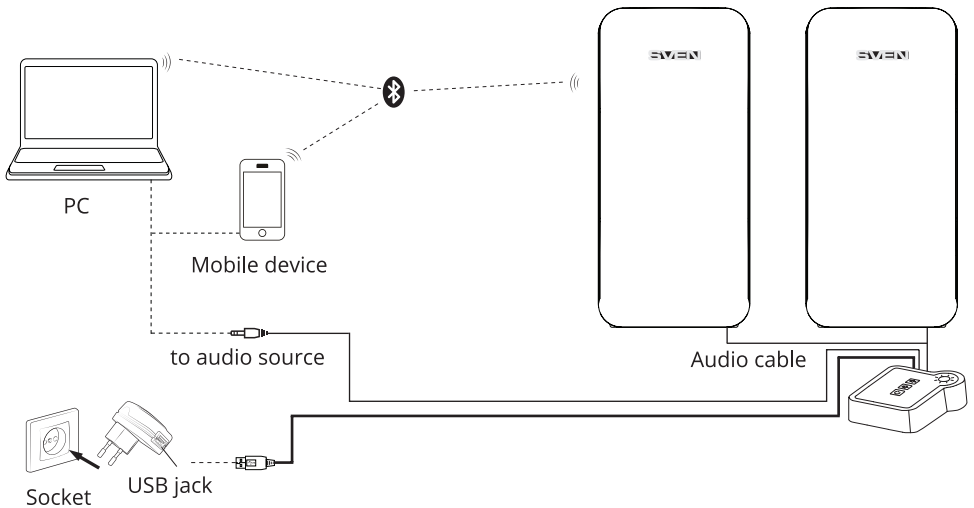


Fig. 2. Connection diagram

TROUBLESHOOTING

Problem	Cause	Solution
The MSS does not turn on.	The MSS isn't connected to a power source.	Check the connection.
No sound.	The volume level is set at minimum value.	Turn up the volume.
	Improperly connected audio source.	Check the connection of the signal source.
There is too quiet sound of speakers.	The volume level is set at minimum value.	Turn up the volume.
Distortion of sound.	Large amplitude of the input signal.	Turn down the source volume and MSS volume.

If none of the above methods can not solve the problem, please seek professional advice at your nearest service center. Never attempt to repair the product yourself.

TECHNICAL SPECIFICATIONS

Parameter, measurement unit	Value
Output power (RMS), W	10 (2 × 5)
Frequency response, Hz	90 – 14 000
Speaker diameter, mm	Ø 61
Power supply, V	USB/ \equiv 5 V
Rated current, A	0.154
Dimensions (one speaker) (W × H × D), mm	82 × 181 × 101
Weight, kg	0.84

Notes:

- **Technical specifications given in this table are supplemental information and cannot give occasion to claims.**
- **Technical specifications and package contents are subject to change without notice due to the improvement of SVEN production.**

SVEN®

Игровая USB акустическая
система 2.0 с Bluetooth

РУКОВОДСТВО ПОЛЬЗОВАТЕЛЯ



SVEN 420

www.sven.fi

Благодарим Вас за покупку акустической системы ТМ SVEN!

АВТОРСКОЕ ПРАВО

© SVEN PTE. LTD. Версия 1.0 (02.02.2022).

Данное Руководство и содержащаяся в нем информация защищены авторским правом. Все права защищены.

СОДЕРЖАНИЕ

ENG	2
RUS	6
UKR	11

РЕКОМЕНДАЦИИ ПОКУПАТЕЛЮ

- Аккуратно распакуйте изделие, проследите за тем, чтобы внутри коробки не остались какие-либо принадлежности. Проверьте устройство на предмет повреждений. Если изделие повреждено при транспортировке, обратитесь в фирму, осуществляющую доставку; если изделие не функционирует, сразу же обратитесь к продавцу.
- Перевозка и транспортировка оборудования допускается только в заводской упаковке.
- Не требует специальных условий для реализации.
- Утилизировать в соответствии с правилами утилизации бытовой и компьютерной техники.
- Дата изготовления продукта указана на коробке.

КОМПЛЕКТНОСТЬ

- Колонки — 2 шт.
- Руководство пользователя — 1 шт.
- Гарантийный талон — 1 шт.

МЕРЫ БЕЗОПАСНОСТИ

- Не вскрывайте АС и не производите ремонт самостоятельно. Обслуживание и ремонт должны осуществлять только квалифицированные специалисты уполномоченного сервисного центра. Перечень уполномоченных сервисных центров смотрите на сайте www.sven.fi.
- Не допускайте замыканий проводов (в том числе и «заземленных») колонок АС между собой, на корпус усилителя и на землю, т. к. это выводит из строя выходные каскады усилителя.
- Оберегайте АС от попадания в отверстия посторонних предметов.
- Оберегайте АС от повышенной влажности, попадания воды и пыли.
- Оберегайте АС от нагрева: устанавливайте ее не ближе чем 1 м от нагревательных приборов. Не подвергайте воздействию прямых солнечных лучей.
- Не размещайте на АС никаких источников открытого пламени, а также вблизи системы.
- Не применяйте химические реагенты для чистки АС, используйте мягкую сухую ткань.
- Если АС не работает, сразу отключите кабель и обратитесь в магазин, где Вы ее приобрели.

**Техническая поддержка размещена на сайте www.sven.fi.
Здесь же Вы сможете найти обновленную версию данного Руководства.**

ТЕХНИЧЕСКОЕ ОПИСАНИЕ

Игровая USB акустическая система 2.0 (AC) SVEN 420 предназначена для воспроизведения музыки и озвучивания игр, фильмов и проч. AC имеет встроенные кабели mini jack 3.5 мм и USB питание, благодаря чему может быть подключена к ПК, ноутбуку, MP3 плееру либо другим источникам звука. Питание AC осуществляется через USB-порт ПК, ноутбука или блока 5V DC.

Особенности AC

- Сенсорная кнопка для управления динамической RGB подсветкой
- Регулировка уровня громкости, кнопка включения/отключения/смена режима AUX-Bluetooth на выносном пульте на кабеле
- Питание через порт USB

Выносной пульт

- ① Выбор режима подсветки - короткое нажатие
- ② Увеличение громкости - короткое нажатие;
- Следующий трек в режиме BT - долгое нажатие
- ③ Уменьшение громкости - короткое нажатие;
- Предыдущий трек в режиме BT- долгое нажатие
- ④ Включения/выключения AC - долгое нажатие;
- Смена режимов AUX/Bluetooth - короткое нажатие

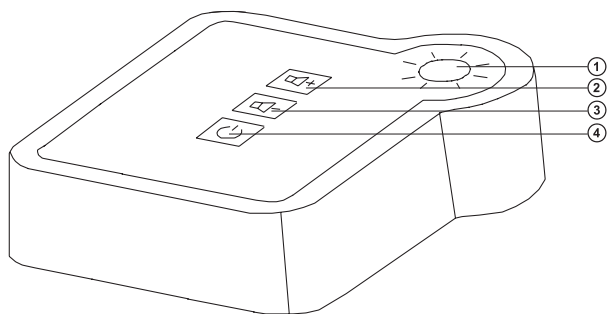


Рис.1.

ПОДГОТОВКА И ПОРЯДОК РАБОТЫ**Расположение АС**

- Располагайте колонки относительно слушателя симметрично на расстоянии не менее одного метра.
- Возможно небольшое искажение изображения у сверхчувствительных мониторов и телевизоров, поэтому устанавливайте АС подальше от этих устройств.

Подключение АС

АС SVEN 420 может быть подключена практически к любым источникам аудиосигнала: MP3-плееру, звуковой карте ПК и т. п. (см. схему подключения на рис. 2).

- Подключите встроенный в активную колонку сигнальный кабель с mini-jack 3,5 мм черного цвета – к аудиовыходу источника звука (рис. 2).
- Подключите встроенный USB-кабель электропитания к USB-порту компьютера, ноутбука или к блоку питания 5V DC (не входит в комплект).
- Включите источник аудиосигнала.
- Отрегулируйте уровень общей громкости кнопками ② и ③.

Примечания:

- По завершении использования АС не забудьте выключить питание устройства.

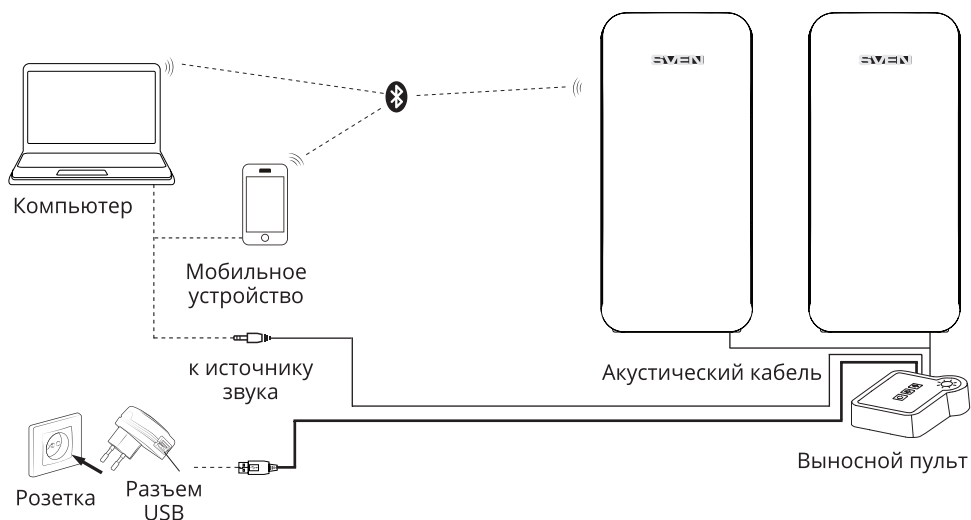


Рис. 2. Схема подключения

УСТРАНЕНИЕ НЕИСПРАВНОСТЕЙ

Неисправность	Причина	Способ устранения
АС не включается.	АС не подключена к источнику питания.	Проверьте правильность подключения.
Нет звука.	Уровень громкости установлен в положение наименьшей громкости.	Прибавьте громкости.
	Неправильно подключен источник аудиосигнала.	Проверьте подключение к источнику.
В колонках АС слишком тихий звук.	Уровень громкости установлен в положение наименьшей громкости.	Прибавьте громкости.
Искажение звука.	Большая амплитуда входного сигнала.	Регуляторами громкости на источниках сигнала и АС уменьшите величину входного сигнала.

Если ни один из указанных выше способов не позволяет решить проблему, пожалуйста, обратитесь за профессиональной консультацией в ближайший к Вам сервисный центр. Никогда не пытайтесь отремонтировать изделие самостоятельно.

ТЕХНИЧЕСКИЕ ХАРАКТЕРИСТИКИ

Характеристики и единицы измерения	Значение
Выходная мощность (RMS), Вт	10 (2 × 5)
Диапазон частот, Гц	90 – 14 000
Диаметр динамиков, мм	∅ 61
Напряжение питания, В	USB/ --- 5 V
Номинальный ток потребления, А	0.154
Размеры (одной колонки) (Ш × В × Г), мм	82 × 181 × 101
Вес, кг	0.84

Примечания:

- Приведенные технические характеристики справочные и не могут служить основанием для претензий.
- Продукция ТМ SVEN постоянно совершенствуется. По этой причине технические характеристики и комплектность могут быть изменены без предварительного уведомления.

SVEN®

Ігрова USB акустична
система 2.0 з Bluetooth

КЕРІВНИЦТВО КОРИСТУВАЧА



SVEN 420

www.sven.fi

Дякуємо Вам за купівлю акустичної системи TM SVEN!

АВТОРСЬКЕ ПРАВО

© SVEN PTE. LTD. Версія 1.0 (02.02.2022).

Це Керівництво та інформація, що міститься в ньому, захищено авторським правом. Усі права застережені.

ЗМІСТ

ENG	2
RUS	6
UKR.....	11

РЕКОМЕНДАЦІЇ ПОКУПЦЕВИ

- Акуратно розпакуйте виріб, простежте за тим, щоб усередині коробки не залишилося яке-небудь приладдя. Перевірте пристрій на предмет пошкоджень. Якщо виріб пошкоджено при транспортуванні, зверніться у фірму, що здійснює доставку; якщо виріб не функціонує, відразу ж зверніться до продавця.
- Перевезення і транспортування обладнання допускається лише у заводській упаковці.
- Не вимагає спеціальних умов для реалізації.
- Утилізацію проводити відповідно до правил утилізації побутової та комп'ютерної техніки.
- Дата виробництва товару вказано на коробці.

КОМПЛЕКТНІСТЬ

- Колонки — 2 шт.
- Керівництво з експлуатації — 1 шт.
- Гарантійний талон — 1 шт.

ЗАХОДИ БЕЗПЕКИ

- Не розбирайте АС і не здійснюйте ремонт самостійно. Обслуговування та ремонт повинні здійснювати тільки кваліфіковані фахівці уповноваженого сервісного центру. Перелік уповноважених сервісних центрів дивіться на сайті www.sven.fi.
- Не допускайте замикання дротів (у тому числі й «заземлених») колонок АС між собою, на корпус підсилювача і на землю, бо це призводить до пошкодження вихідних каскадів підсилювача.
- Оберегайте АС від потрапляння в отвори сторонніх предметів.
- Оберегайте АС від підвищеної вологості, потрапляння води і пилу.
- Оберегайте АС від нагрівання: не встановлюйте її поруч з нагрівальними приладами і уникайте дії прямих сонячних променів.
- Не використовуйте для протирання бензин, спирти або інші розчинники, бо вони можуть пошкодити декоровану поверхню АС. Для чищення АС використовуйте м'яку суху тканину.
- Якщо АС не працює, відразу відключіть кабель і зверніться в магазин, де Ви її придбали.

**Технічна підтримка розміщена на сайті www.sven.fi.
Також тут Ви зможете знайти оновлену версію цього Керівництва.**

ТЕХНІЧНИЙ ОПИС

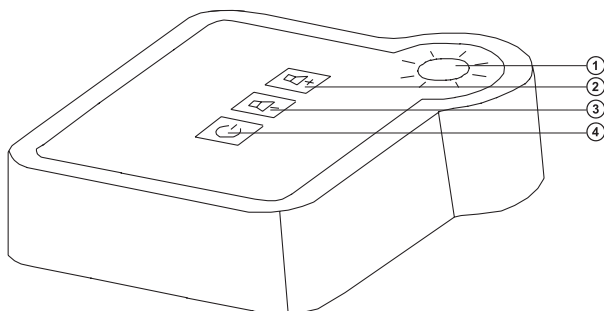
Ігрова USB акустична система 2.0 (AC) SVEN 420 призначена для відтворення музики та озвучування ігор, фільмів тощо. AC оснащена вмонтованими кабелями mini jack 3.5 мм і USB живлення, завдяки чому може бути підключена до ПК, ноутбука, MP3-плеєра та інших джерел звуку. Живлення AC здійснюється через USB-порт ПК, ноутбука або блок 5V DC.

Особливості AC

- Сенсорна кнопка для управління динамічною RGB підсвіткою
- Регулювання рівня гучності, кнопка вмикання / вимикання / зміна режиму AUX-Bluetooth на виносному пульті на кабелі
- Живлення від USB-порту

Виносний пульт

- ① Вибір режиму підсвітки - короткочасне натиснення
 - ② Збільшення гучності - короткочасне натиснення;
- Перехід до наступного треку в режимі BT - тривале натискання
- ③ Зменшення гучності - короткочасне натиснення;
- Перехід на попередній трек в режимі BT - тривале натискання
- ④ Вмикання/вимикання AC - тривале натискання;
- Зміна режимів AUX/Bluetooth - короткочасне натиснення



Мал.1.

ПІДГОТОВКА І ПОРЯДОК РОБОТИ**Розташування АС**

- Розташуйте колонки відносно слухача симетрично на відстані не менше одного метра.
- Можливе невелике спотворення зображення у надчутливих моніторів і телевізорів, тому встановлюйте АС якомога далі від телевізора.

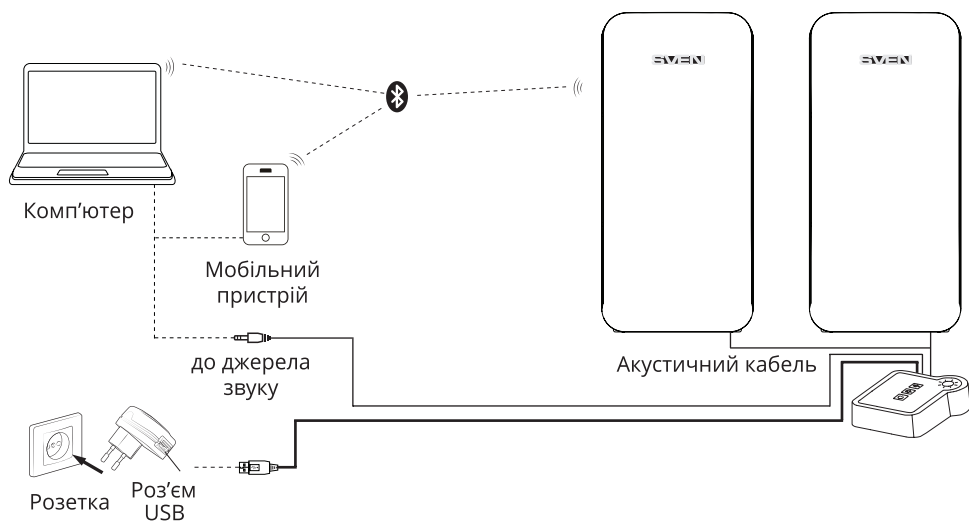
Підключення АС

АС SVEN 420 можна підключити практично до будь-яких джерел аудіосигналу: MP3-плеєру, звукової карти ПК тощо (див. схему підключення на мал. 2).

- Підключіть вмонтований в активну колонку сигнальний кабель з mini-jack 3,5 мм чорного кольору до аудіовиходу джерела звуку (див. схему підключення на малюнку 2).
- Підключіть вмонтований USB-кабель електроживлення до USB-порту комп'ютера, ноутбука або до блоку живлення 5V DC (не входить до комплекту).
- Увімкніть джерело аудіосигналу.
- Відрегулюйте рівень загальної гучності кнопками ② і ③.

Примітки:

- Після закінчення використання АС не забудьте вимкнути живлення пристрою.



Мал. 2. Схема підключення

УСУНЕННЯ НЕСПРАВНОСТЕЙ

Несправність	Причина	Спосіб усунення
АС не вмикається.	АС не підключена до джерела живлення.	Перевірте правильність підключення.
Немає звуку.	Рівень гучності встановлено в положення найменшої гучності.	Додайте гучності.
	Неправильно підключено джерело аудіосигналу.	Перевірте підключення джерела сигналу.
У колонках АС занадто тихий звук.	Рівень гучності встановлено в положення найменшої гучності.	Додайте гучності.
Спотворення звуку.	Велика амплітуда вхідного сигналу.	Регуляторами гучності джерела сигналу та АС зменшіть величину вхідного сигналу.

Якщо жоден зі вказаних вище способів не дає змогу вирішити проблему, будь-ласка, зверніться за професійною консультацією до найближчого до Вас сервісного центру. Ніколи не намагайтеся ремонтувати АС самостійно.

ТЕХНІЧНІ ХАРАКТЕРИСТИКИ

Характеристики та одиниці виміру	Значення
Вихідна потужність (RMS), Вт	10 (2 × 5)
Діапазон частот, Гц	90 – 14 000
Діаметр динаміків, мм	∅ 61
Напруга живлення, В	USB/ \approx 5 V
Номінальний струм, А	0.154
Розміри (однієї колонки) (Ш × В × Г), мм	82 × 181 × 101
Вага, кг	0.84

Примітки:

- Технічні характеристики, наведені в таблиці, довідкові і не можуть служити підставою для претензій.
- Продукція торговельної марки SVEN постійно удосконалюється. З цієї причини технічні характеристики та комплектність можуть бути змінені без попереднього повідомлення.

USB 2.0 Gaming Speaker System with Bluetooth

SVEN®

Model: SVEN 420

Importer: Tiralana OY, Office 102, Kotolahdentie 15, 48310 Kotka, Finland.

Модель: SVEN 420

Импортер в России: ООО «Регард», 105082, г. Москва, ул. Фридриха Энгельса, д.75, стр. 5. Уполномоченная организация в России: ООО «РТ-Ф», 105082, г. Москва, ул. Фридриха Энгельса, д. 56, стр. 1. Условия гарантийного обслуживания смотрите в гарантийном талоне или на сайте www.sven.fi. Гарантийный срок: 12 мес. Срок службы: 2 года. Производитель: «СВЕН ПТЕ. Лимитед», 176 Джу Чиат Роуд, № 02-02, Сингапур, 427447. Произведено под контролем «Свен Скандинавия Лимитед», 48310, Финляндия, Котка, Котolahdentie, 15. Сделано в Китае.

Модель: SVEN 420

Постачальник/імпортер в Україні: ТОВ «СВЕН Центр», 08400, Київська область, м. Переяслав-Хмельницький, вул. Героїв Дніпра, 31, телефон (044) 233-65-89/98. Призначення, споживчі властивості та відомості про безпеку товару дивіться у Керівництві з експлуатації. Умови гарантійного обслуговування дивіться в гарантійному талоні або на сайті www.sven.fi. Гарантійний термін: 12 міс. Строк служби: 2 роки. Товар сертифіковано/має гігієнічний висновок. Шкідливих речовин не містить. Зберігати в сухому місці. Виробник: «СВЕН ПТЕ. Лімітед», 176 Джу Чиат Роуд, № 02-02, Сингапур, 427447. Виготовлено під контролем «Свен Скандинавія Лімітед», 48310, Фінляндія, Котка, Котolahdentie, 15. Зроблено в Китаї.

Manufacturer: SVEN PTE. LTD, 176 Joo Chiat Road, № 02-02, Singapore, 427447.

Produced under the control of Oy Sven Scandinavia Ltd. 15, Kotolahdentie, Kotka, Finland, 48310. Made in China.

® Registered Trademark of Oy SVEN Scandinavia Ltd. Finland.



SVEN 420