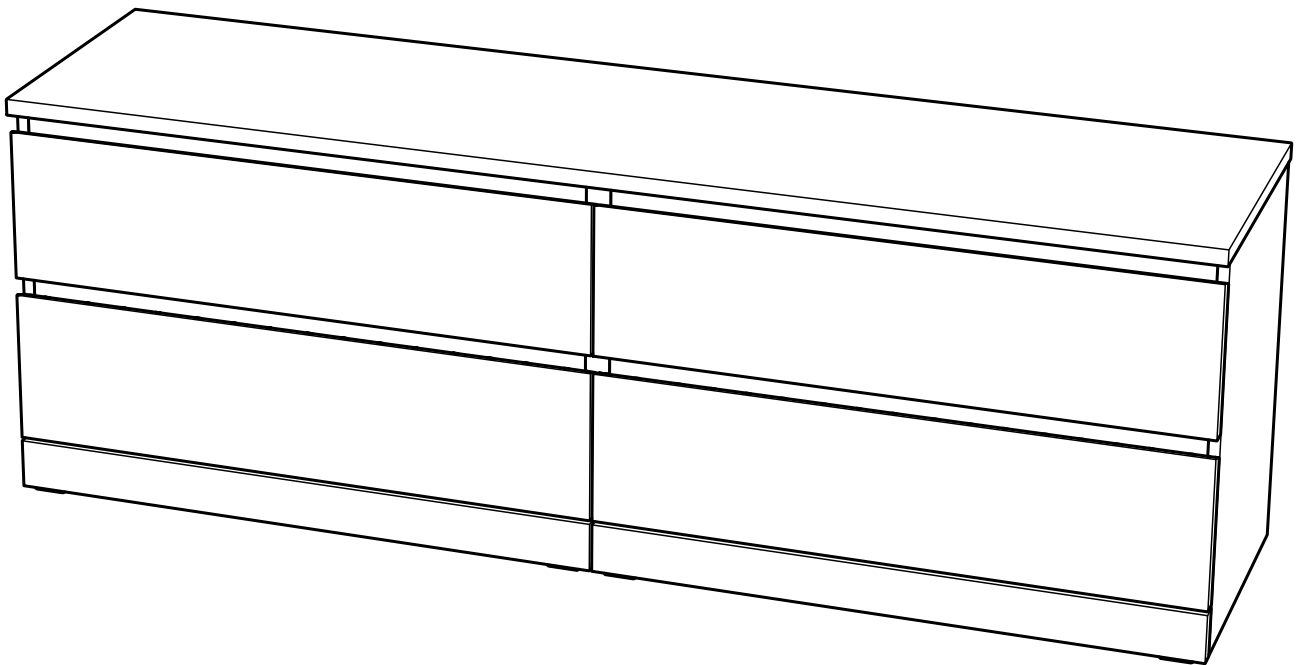
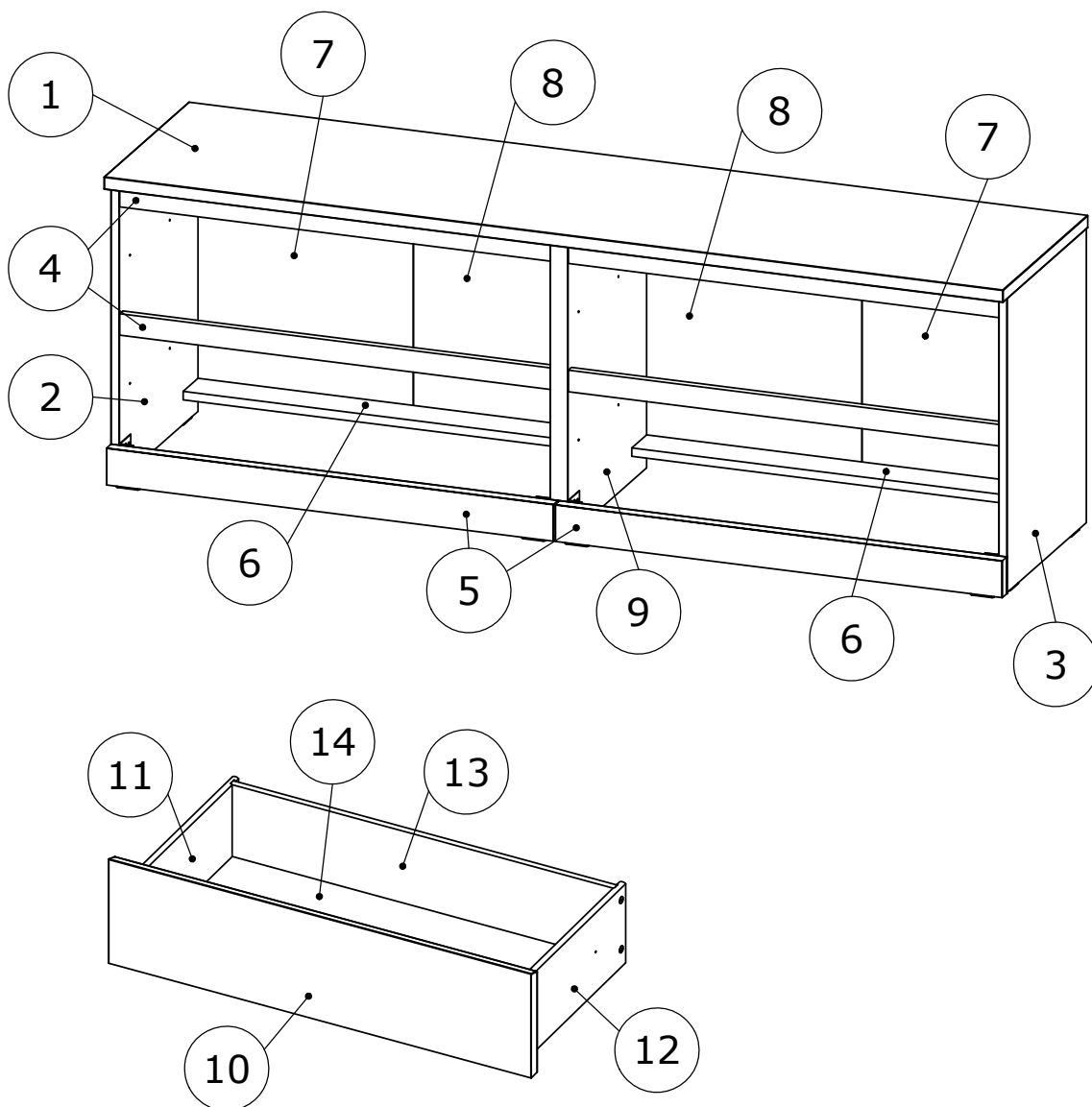
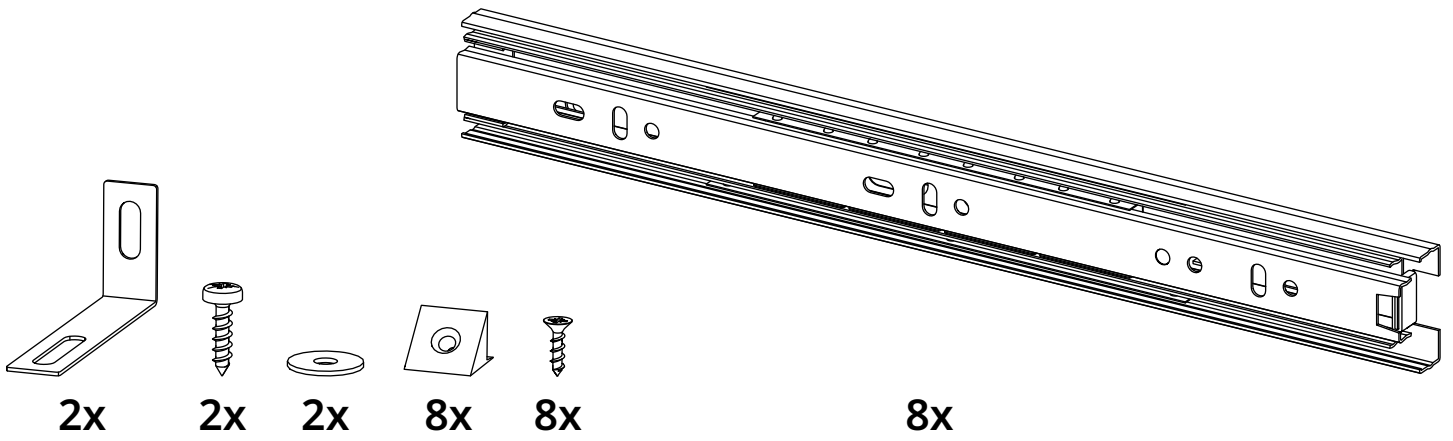
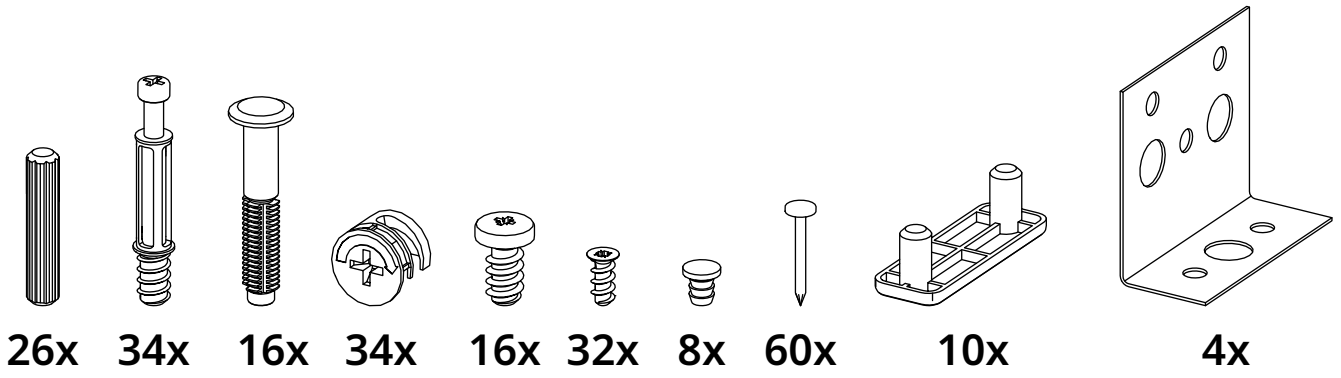


VÅRMA

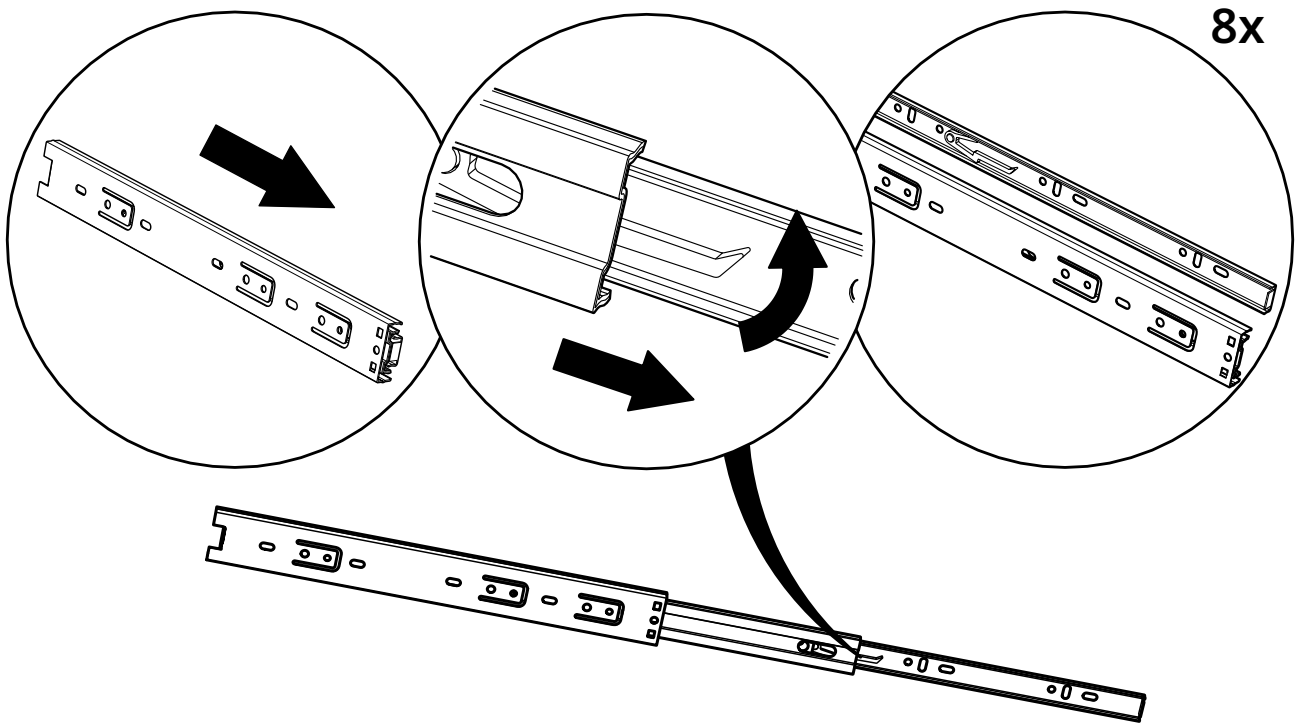




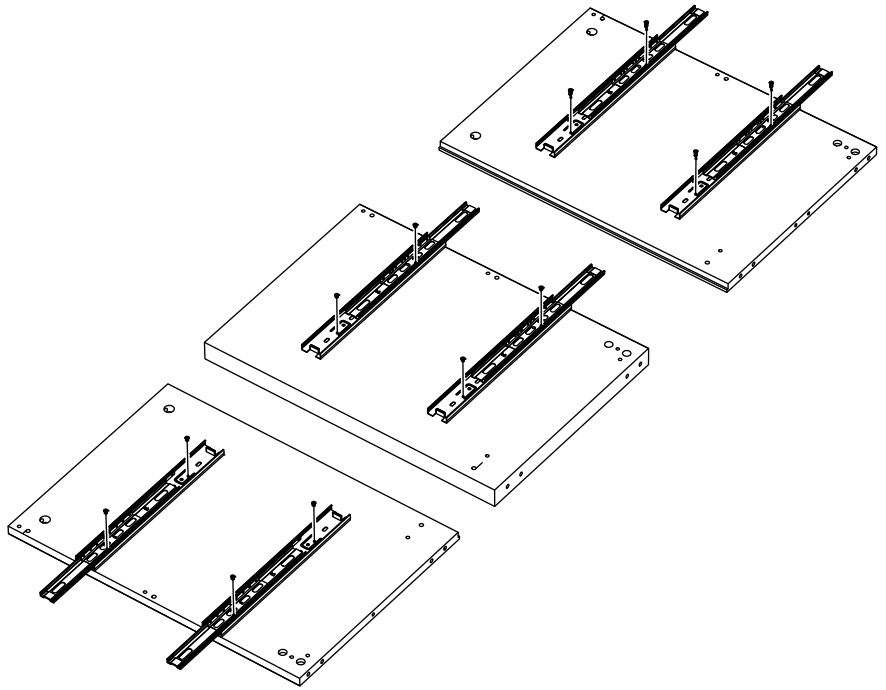
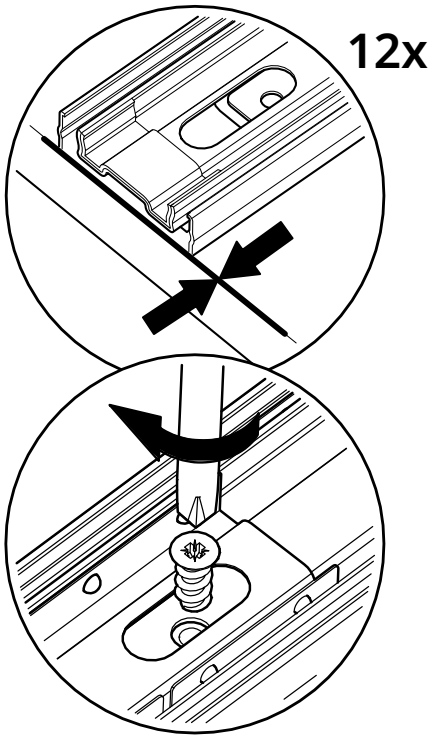
№	Наименование	Длина	Ширина	Толщина	Кол-во
1	Панель верхняя	1603.00	400.00	22.00	1
2	Панель боковая левая	522.00	374.00	15.00	1
3	Панель боковая правая	522.00	374.00	15.00	1
4	Планка	768.00	38.00	15.00	4
5	Плинтус	797.00	65.00	22.00	2
6	Ребро жесткости	768.00	70.00	15.00	2
7	Панель задняя	488.00	393.00	2.50	2
8	Панель задняя	488.00	393.00	2.50	2
9	Перегородка	522.00	371.00	32.00	1
10	Фасад	797.00	203.00	22.00	4
11	Стенка ящика боковая левая	368.00	156.00	12.00	4
12	Стенка ящика боковая правая	368.00	156.00	12.00	4
13	Стенка ящика задняя	724.00	156.00	12.00	4
14	Дно ящика	728.00	360.00	3.00	4



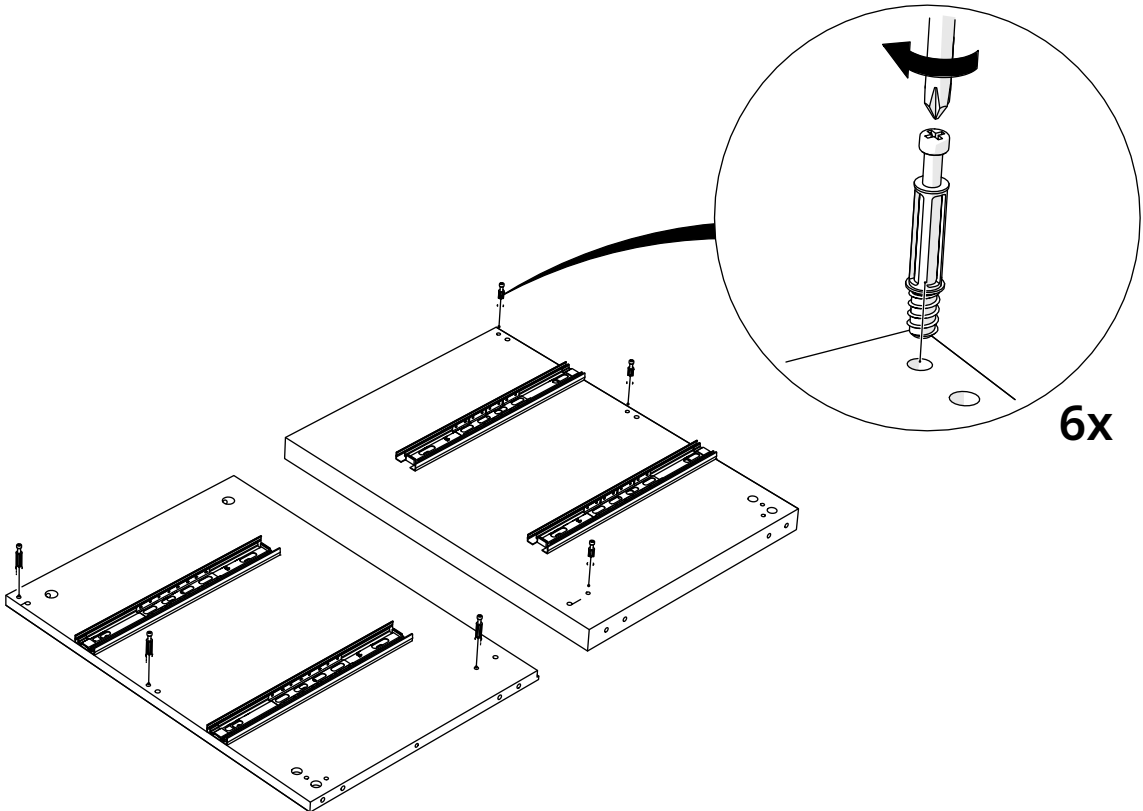
1



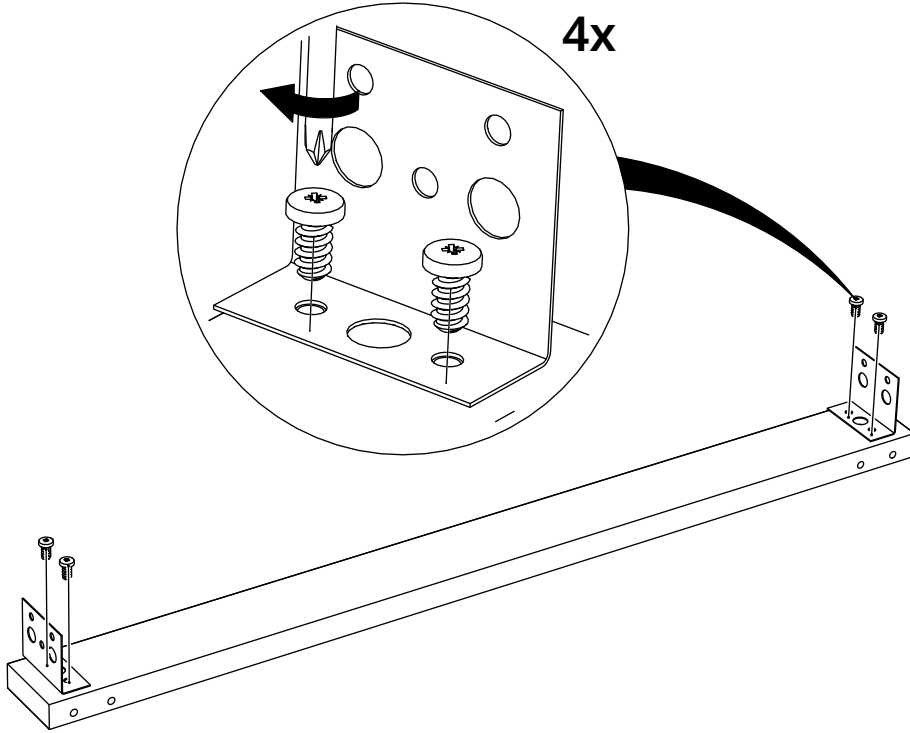
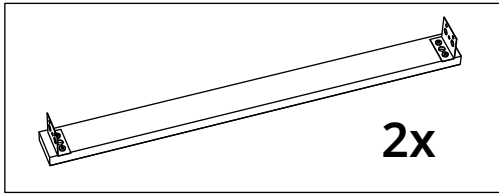
2



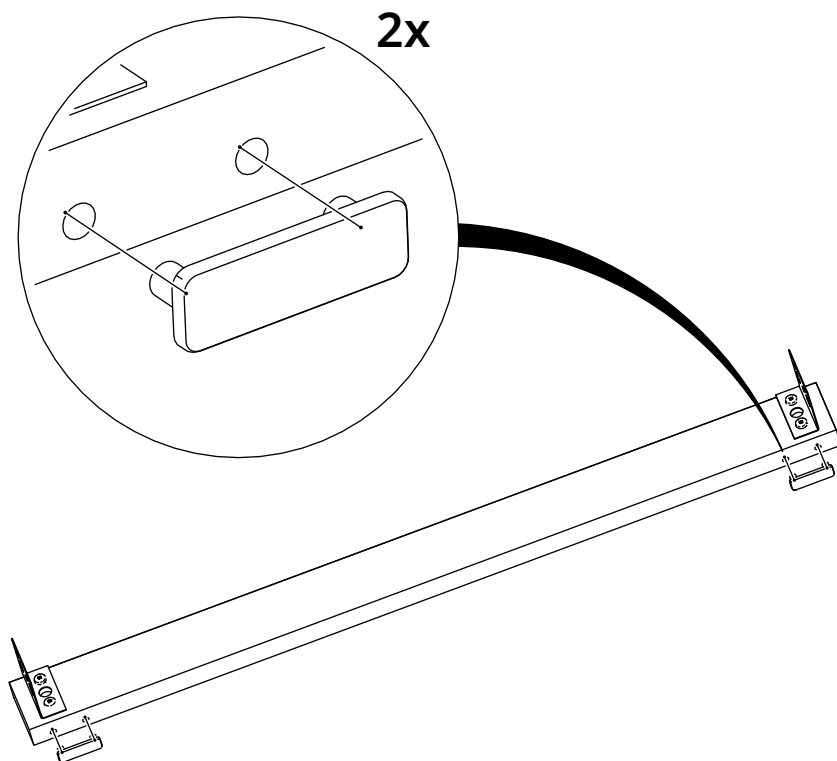
3



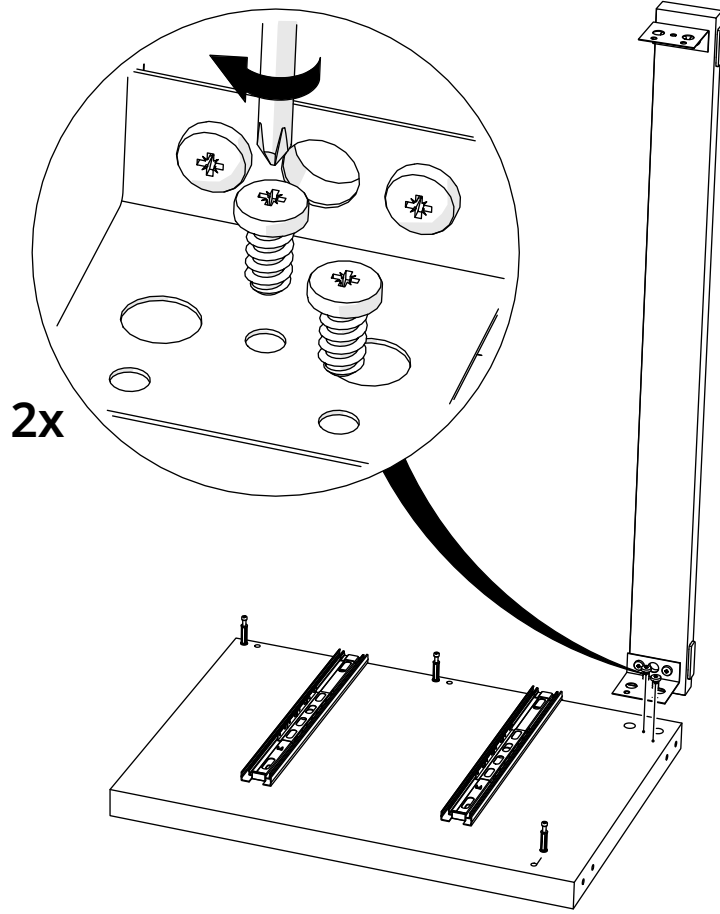
4



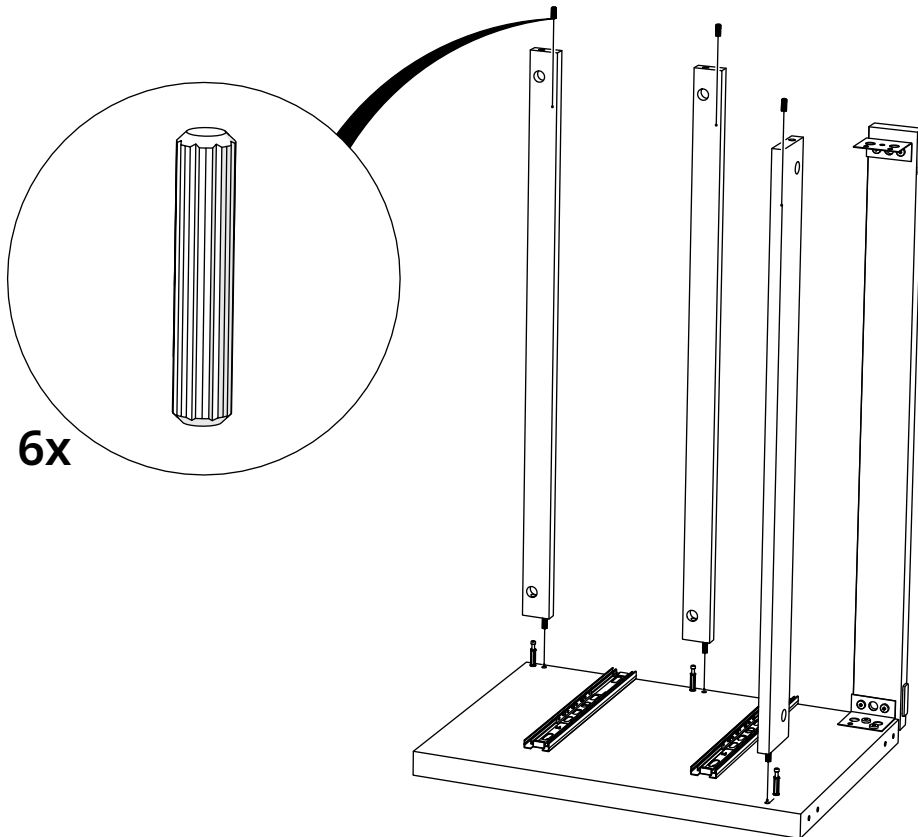
5



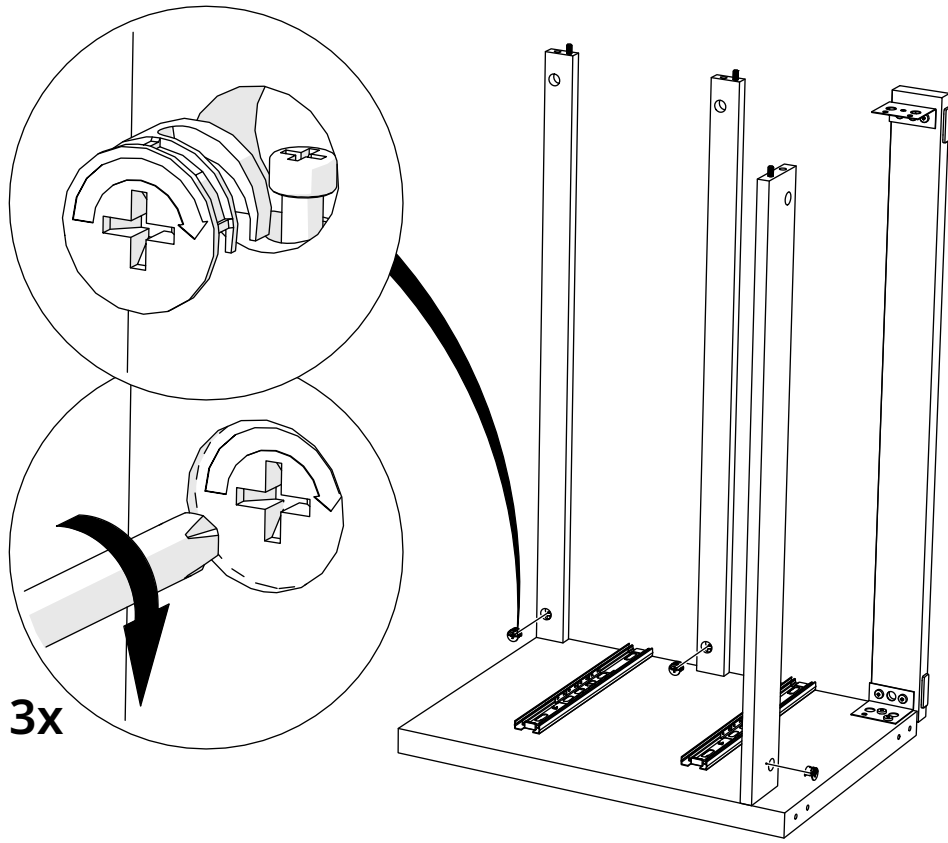
6



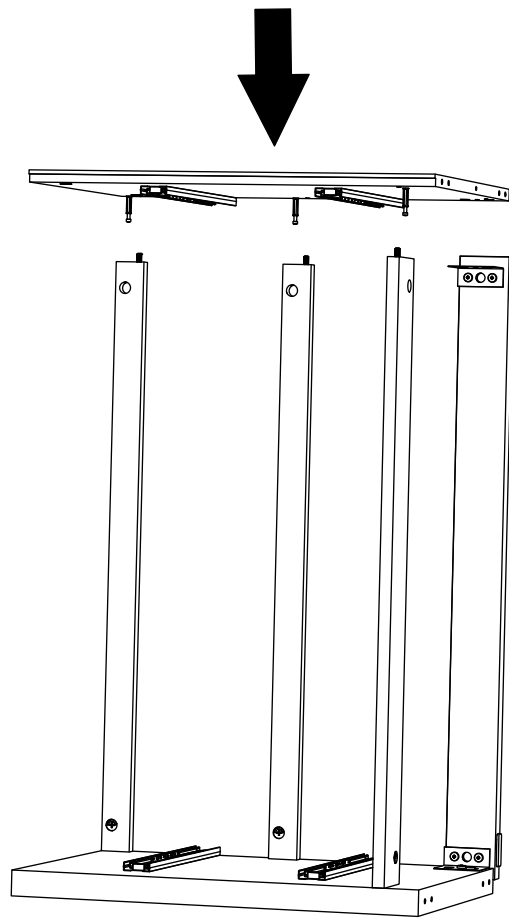
7



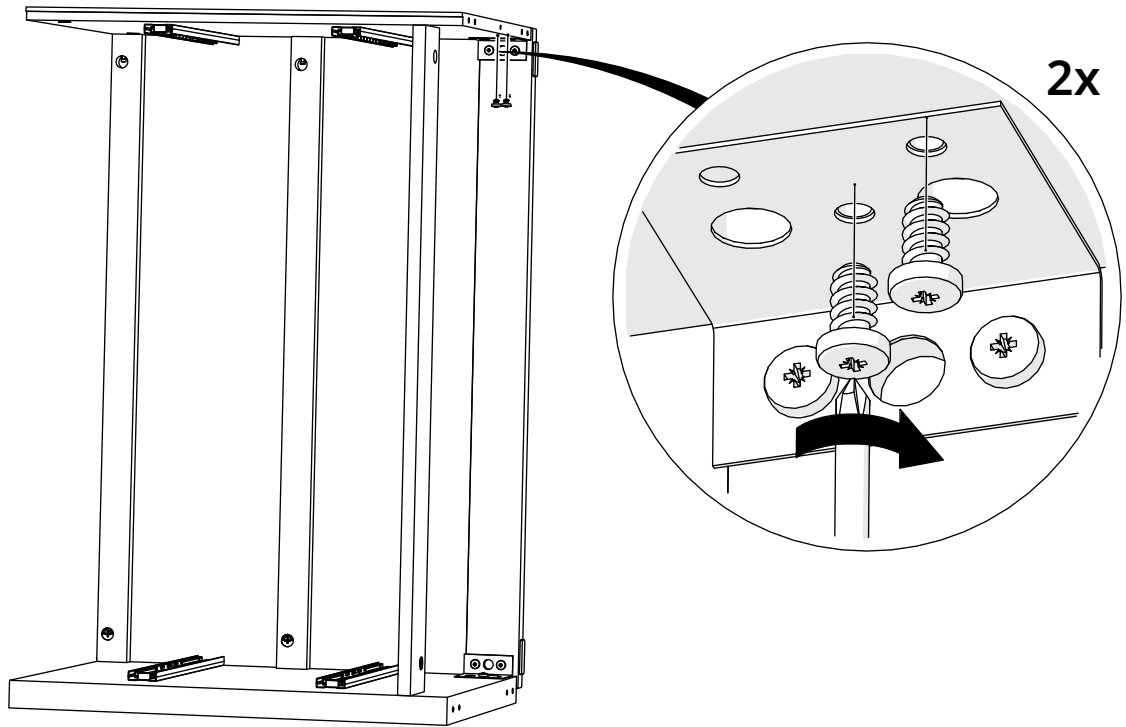
8



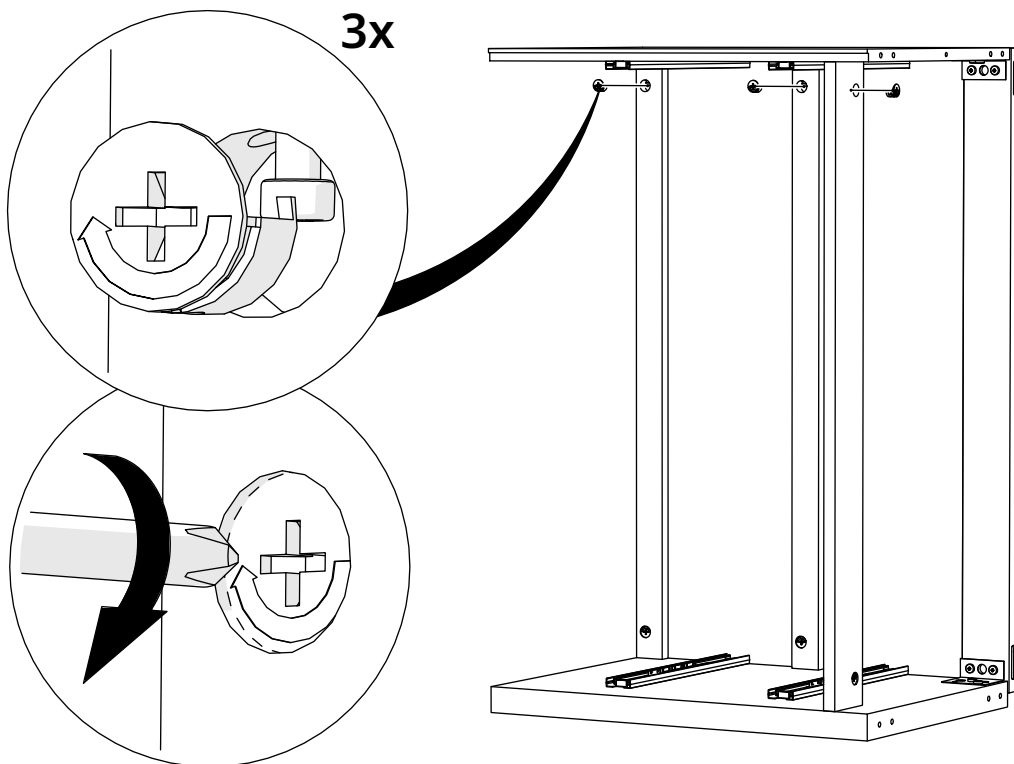
9



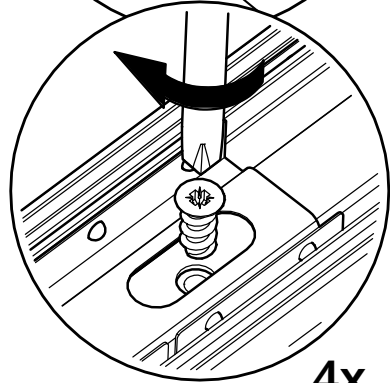
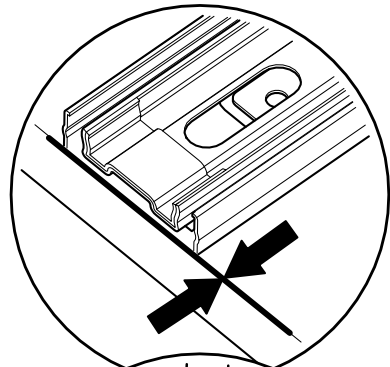
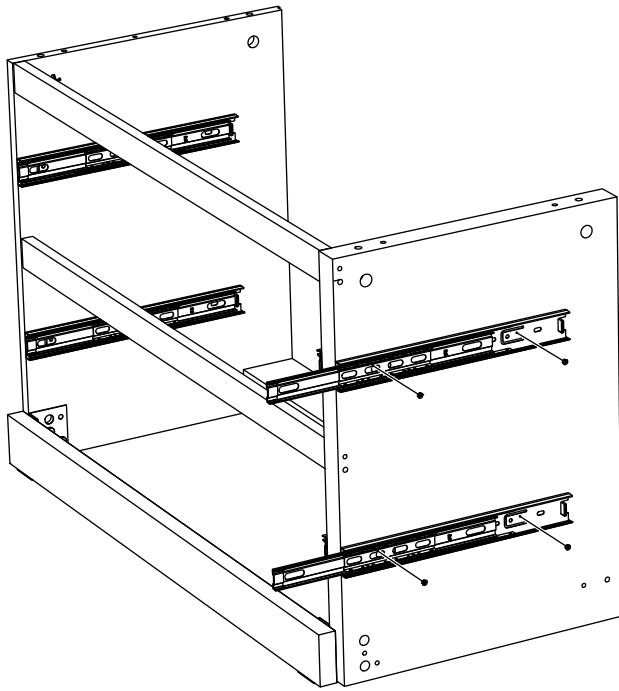
10



11

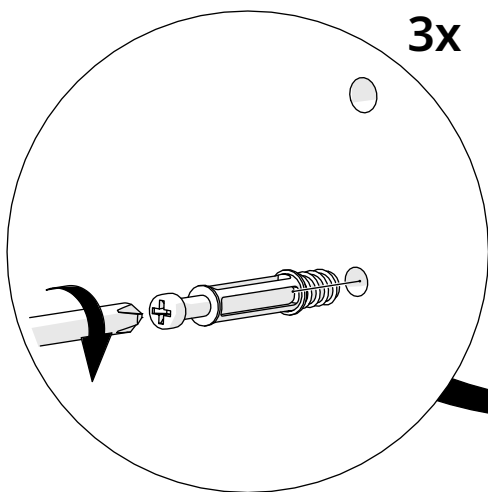


12

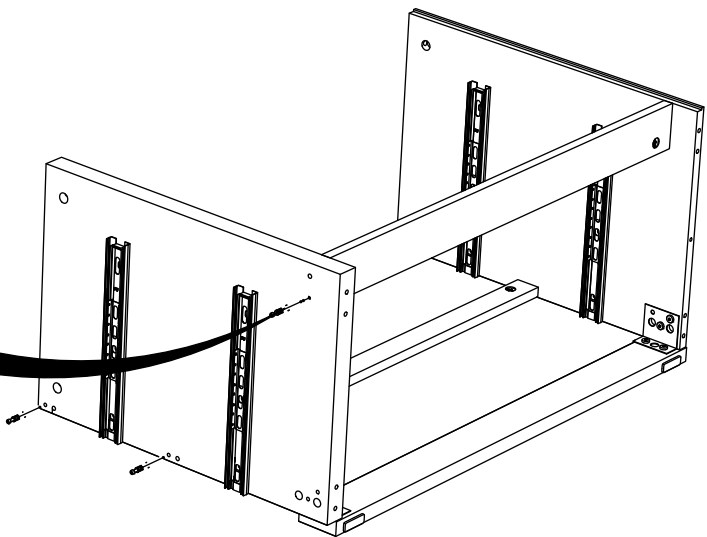


4x

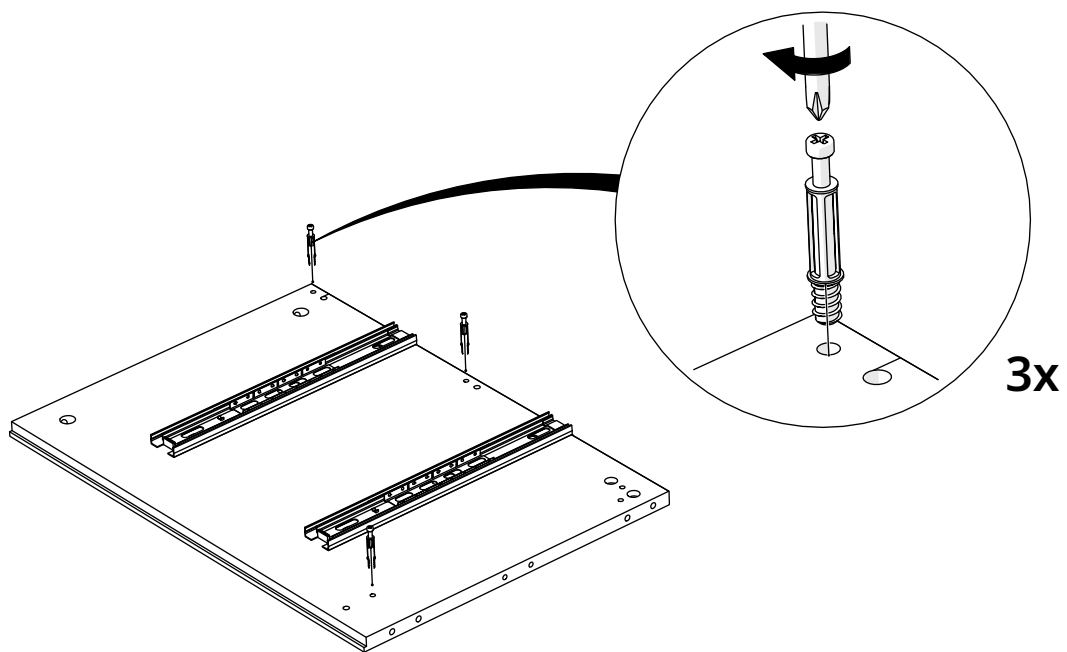
13



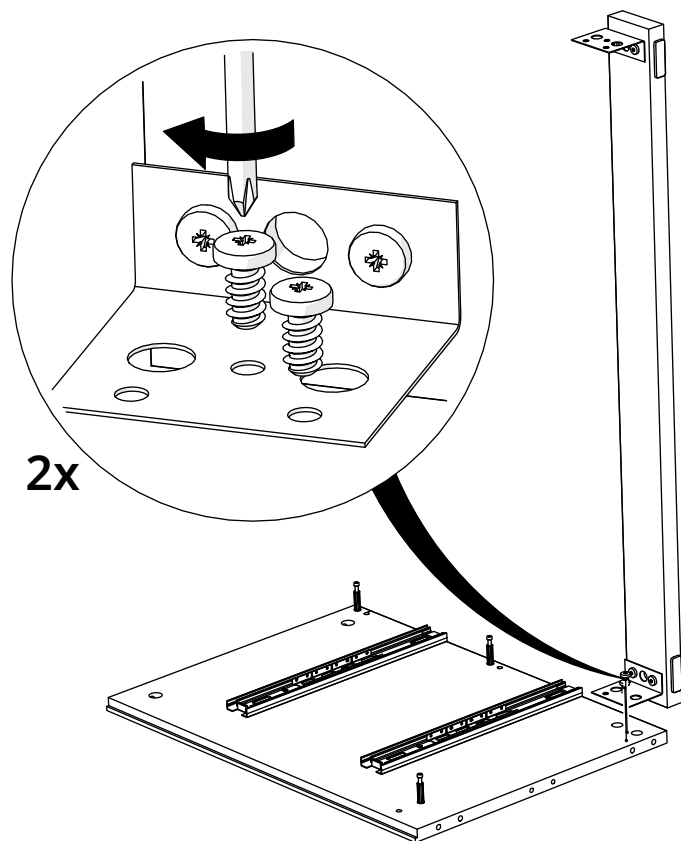
3x



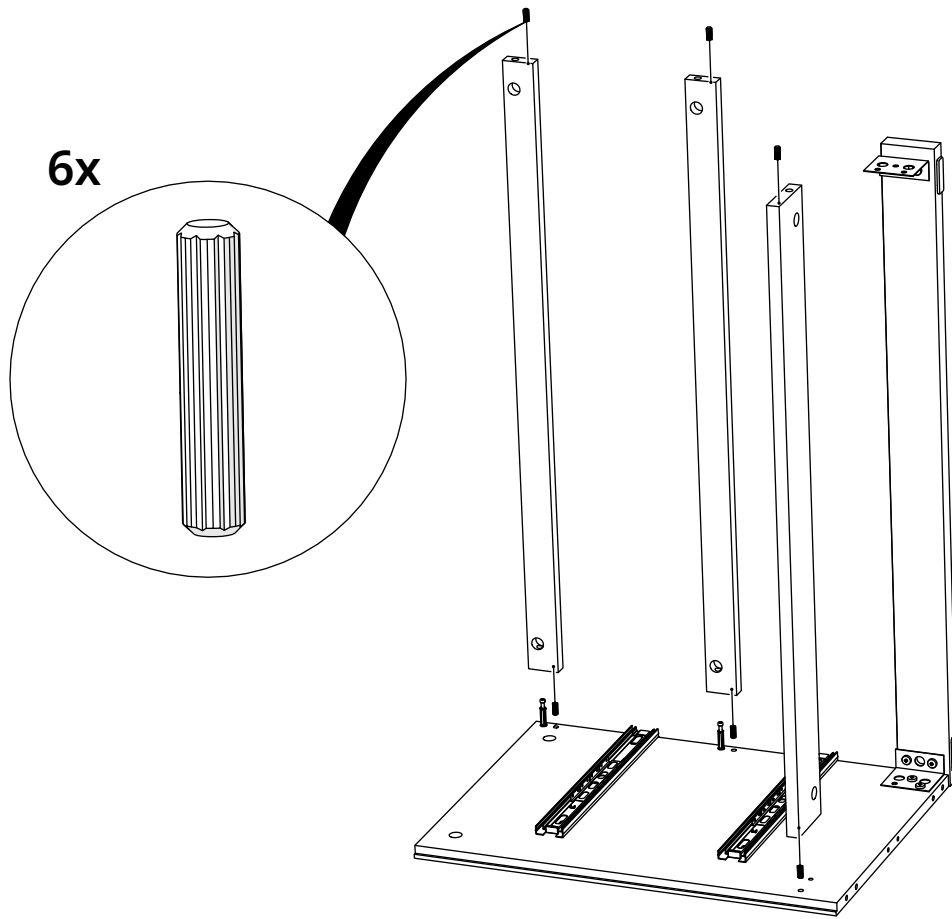
14



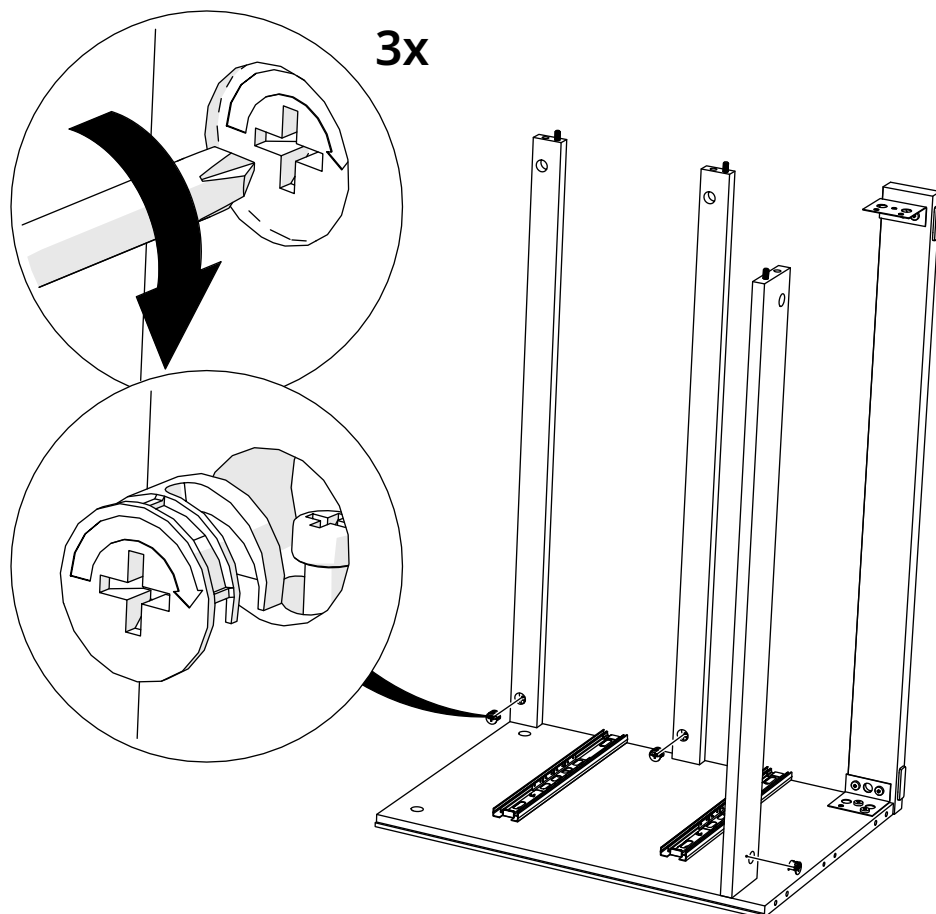
15



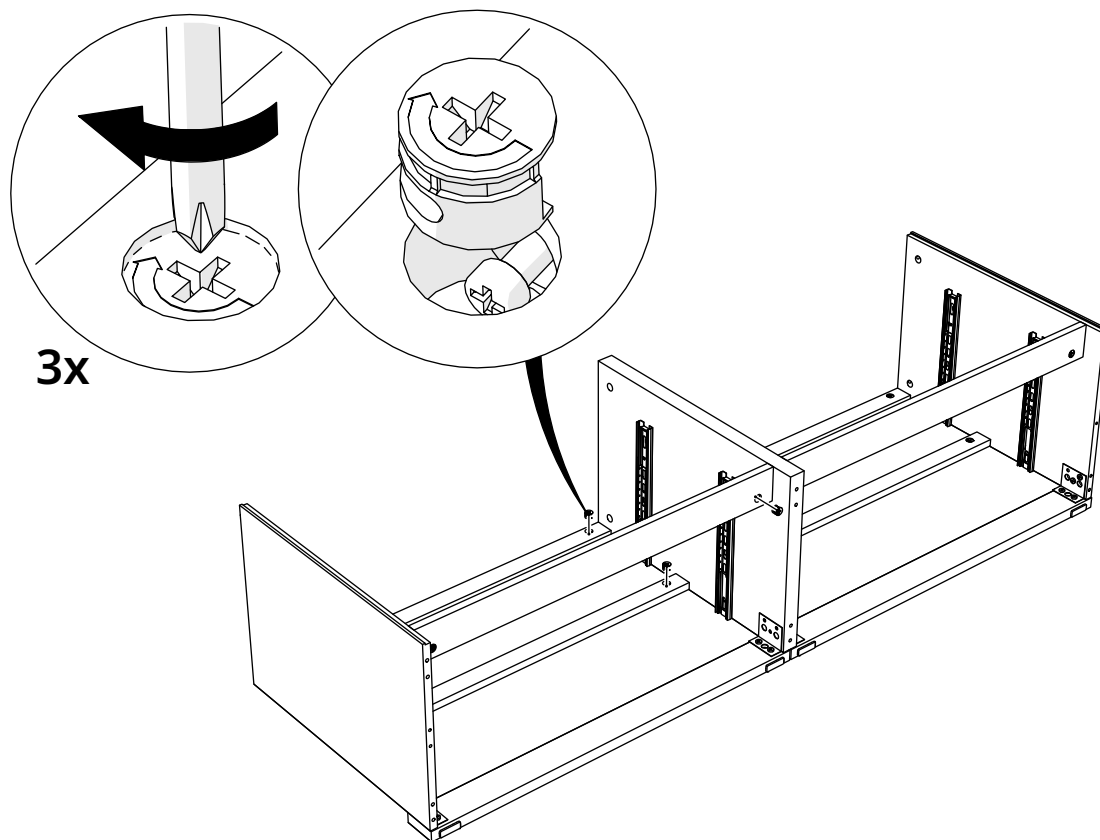
16



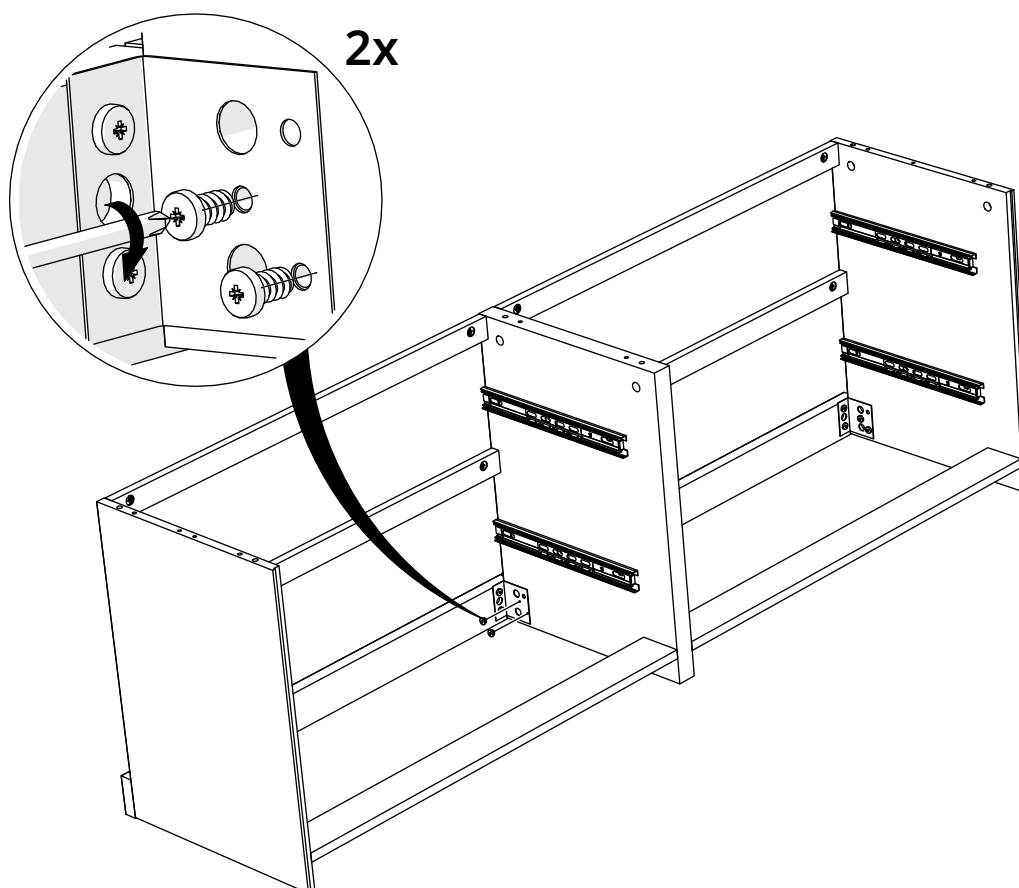
17



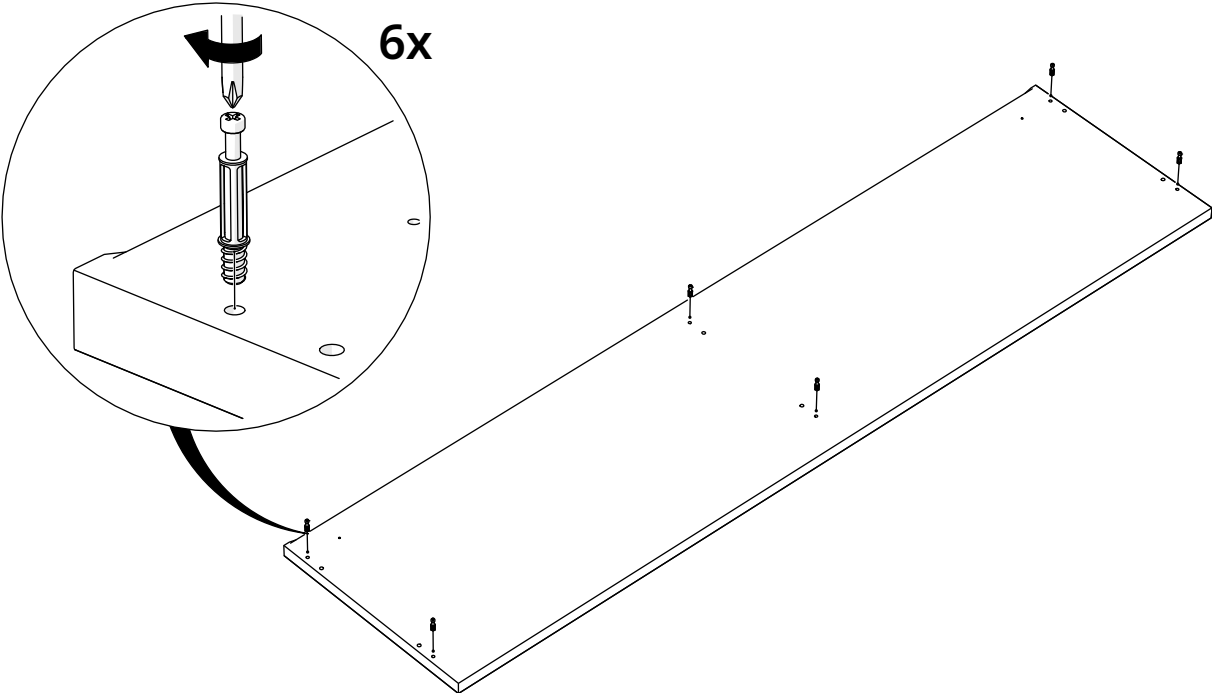
18



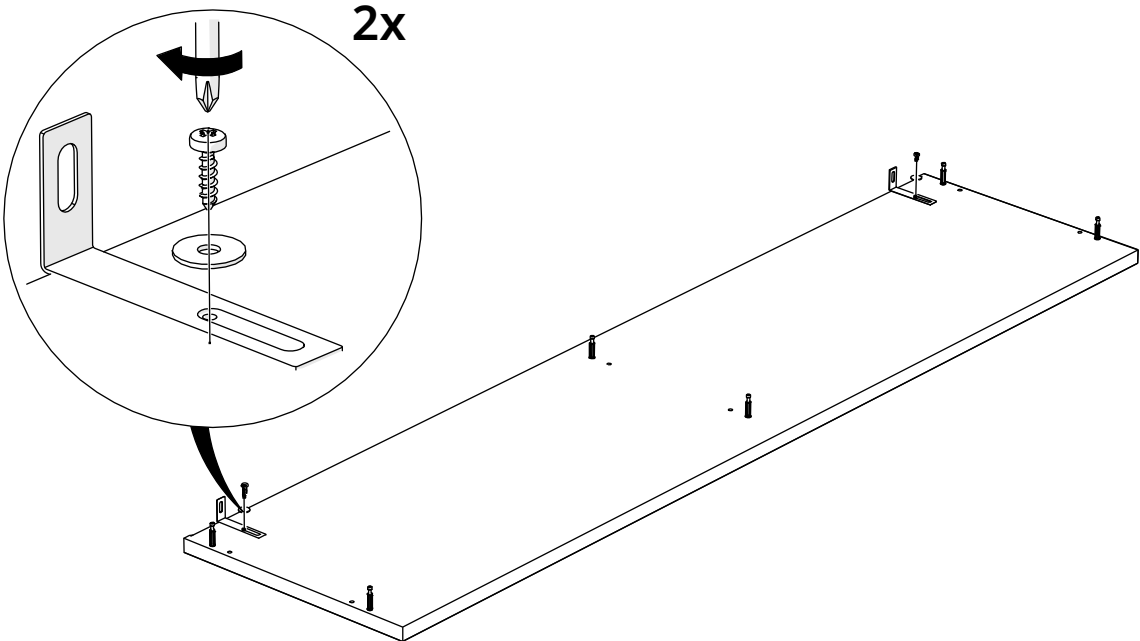
19



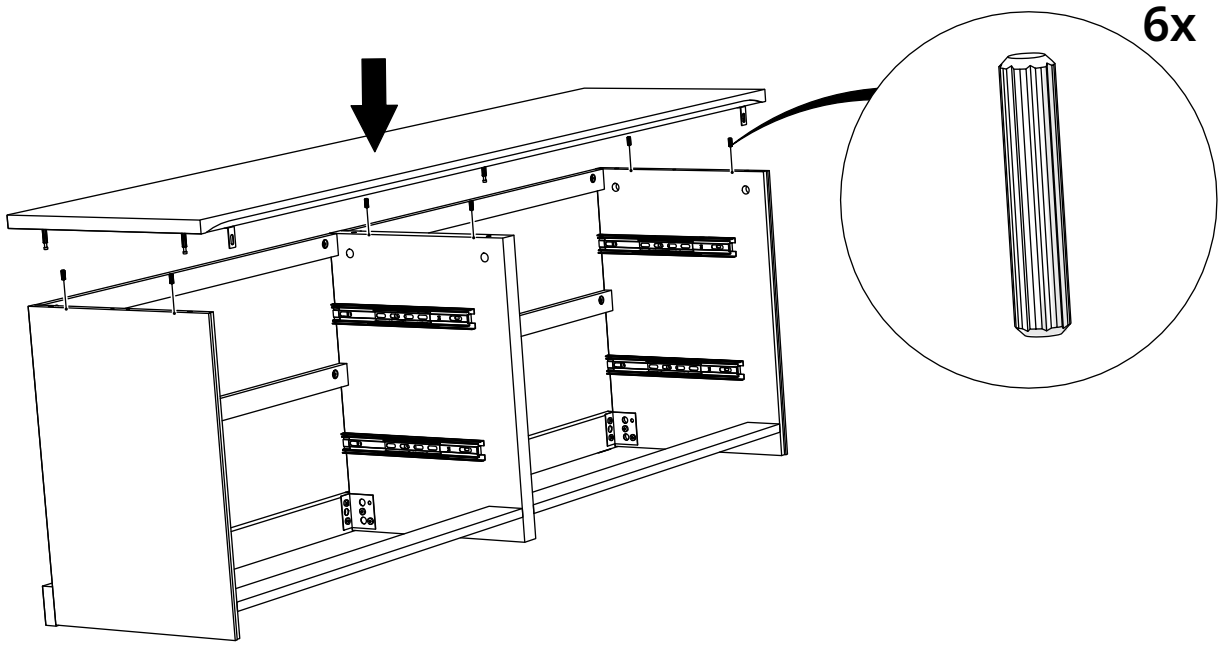
20



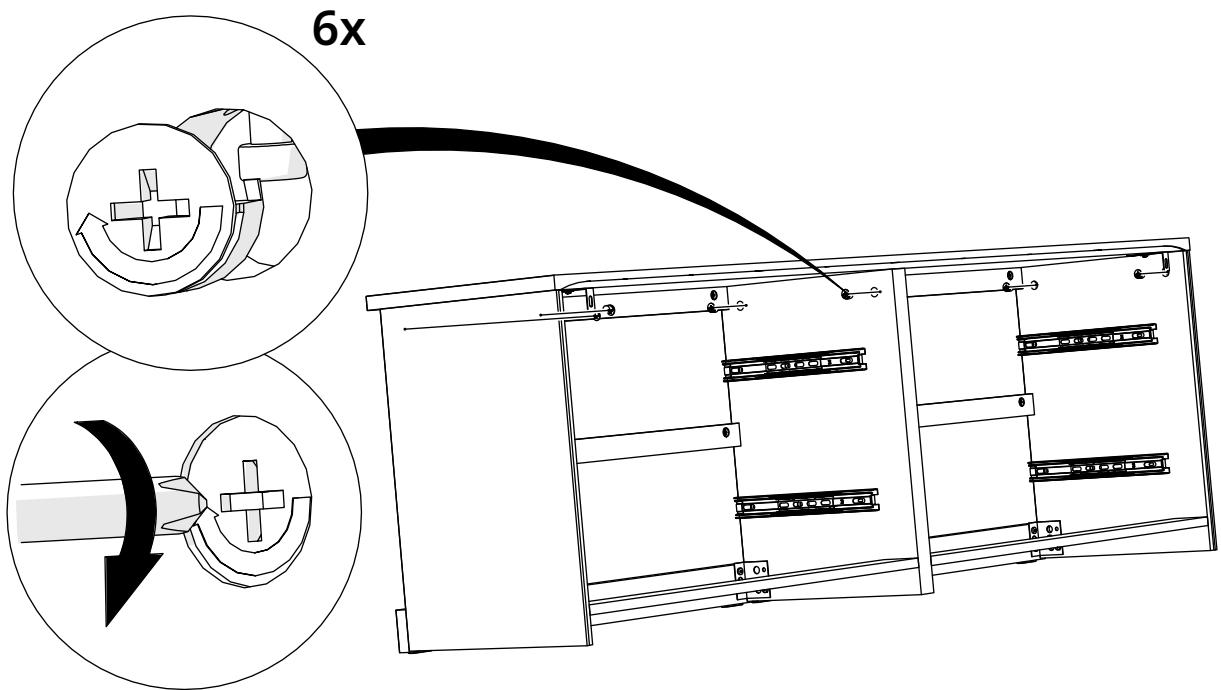
21



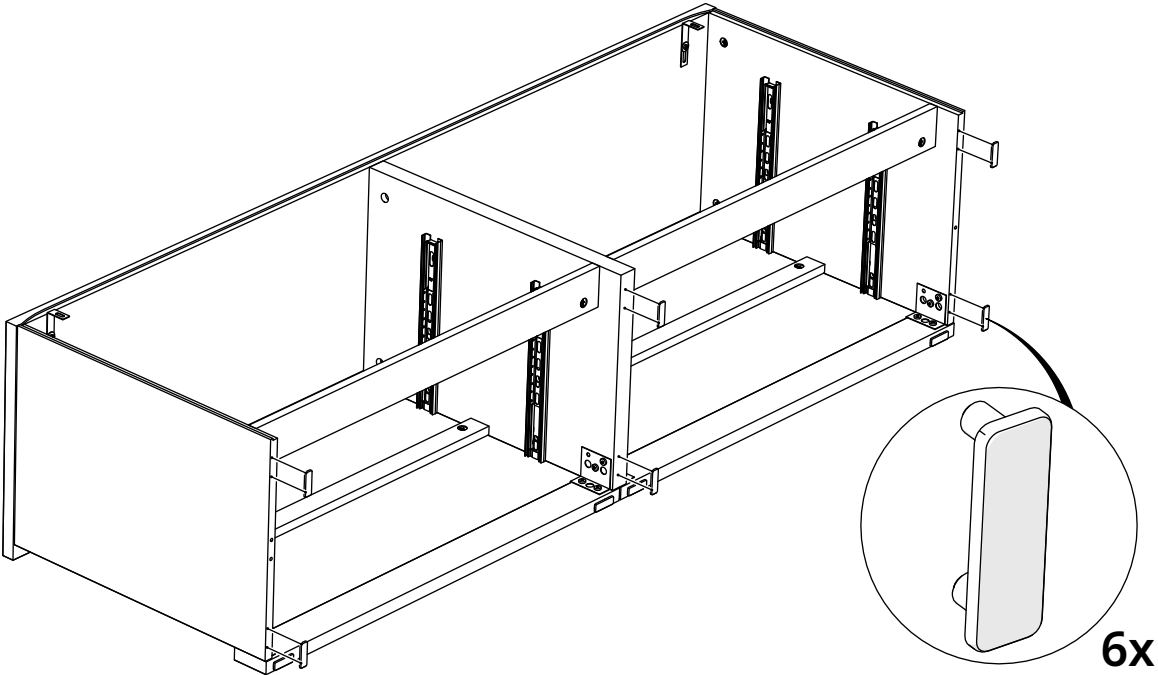
22



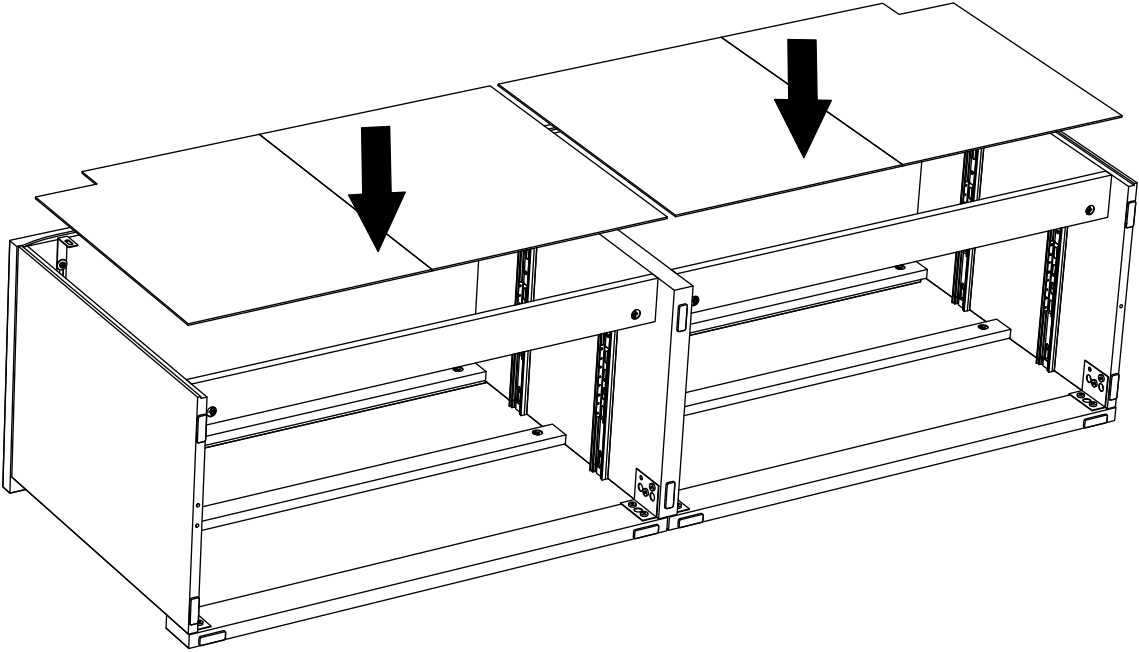
23



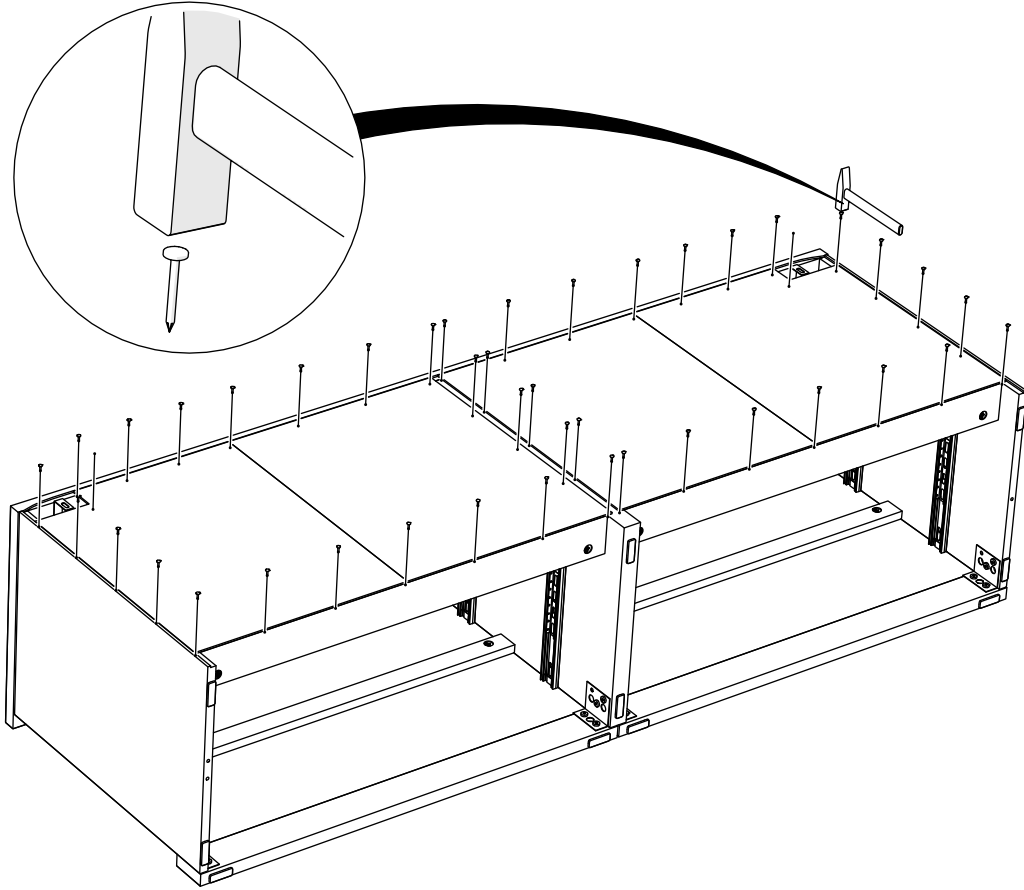
24



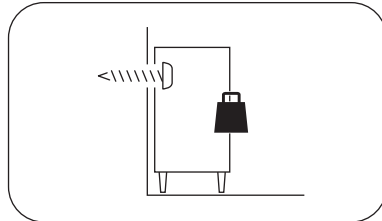
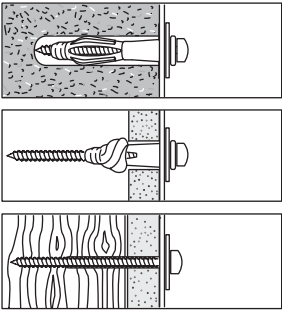
25



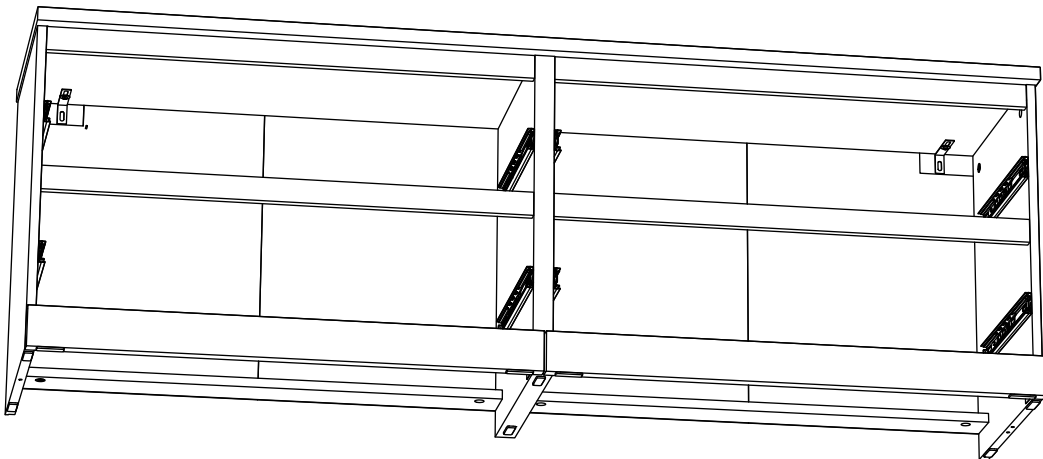
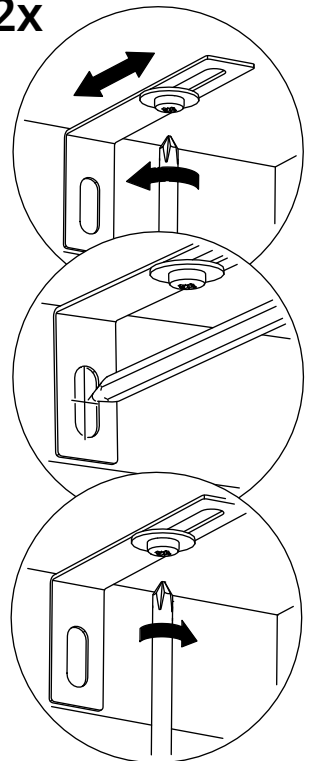
26



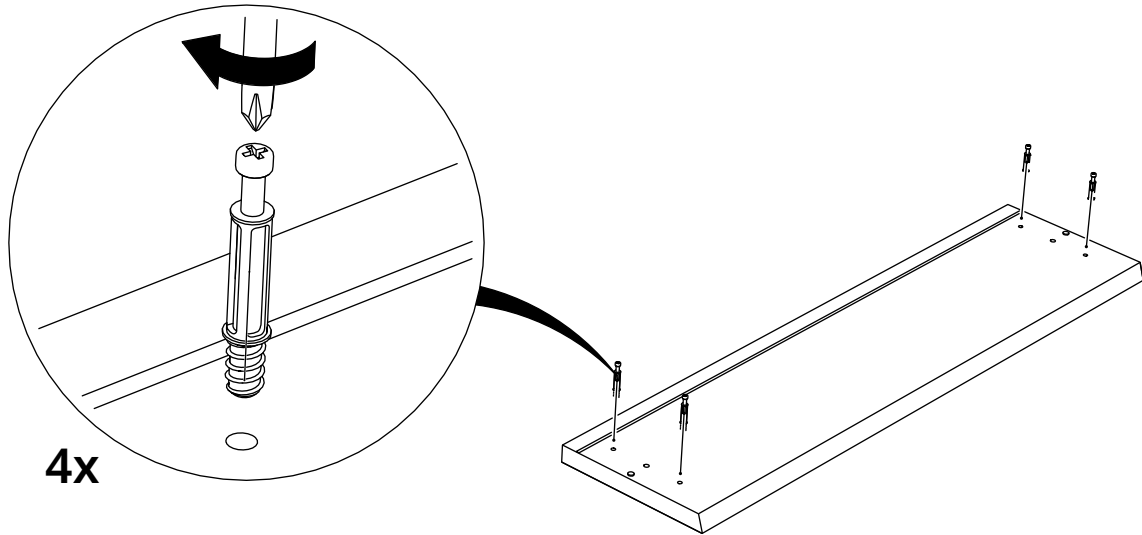
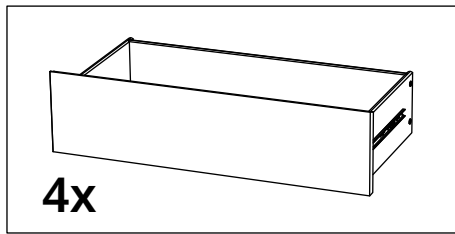
27



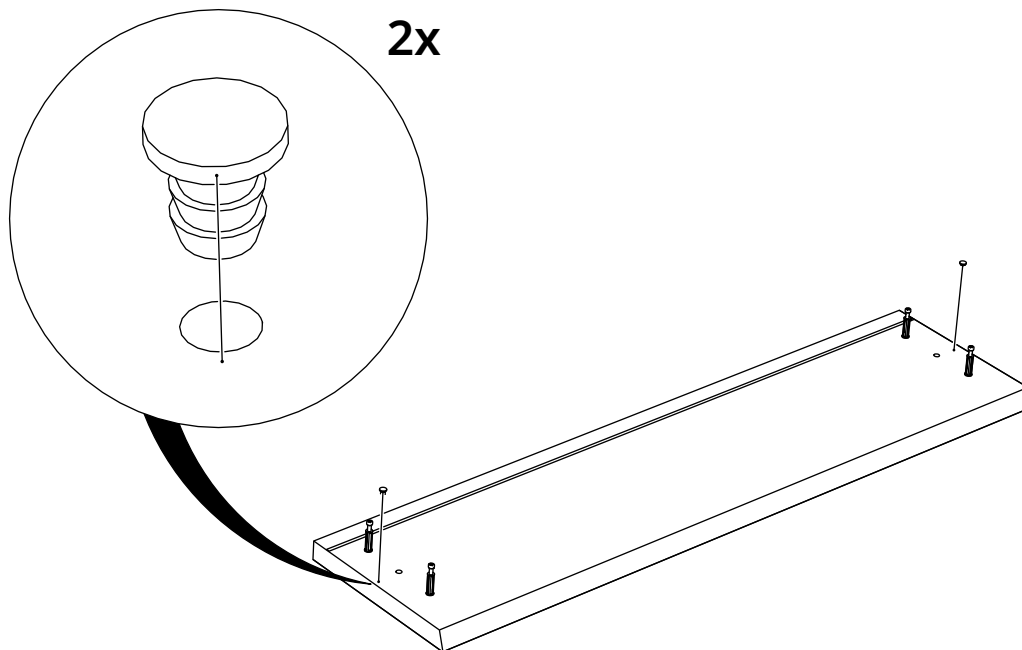
2x



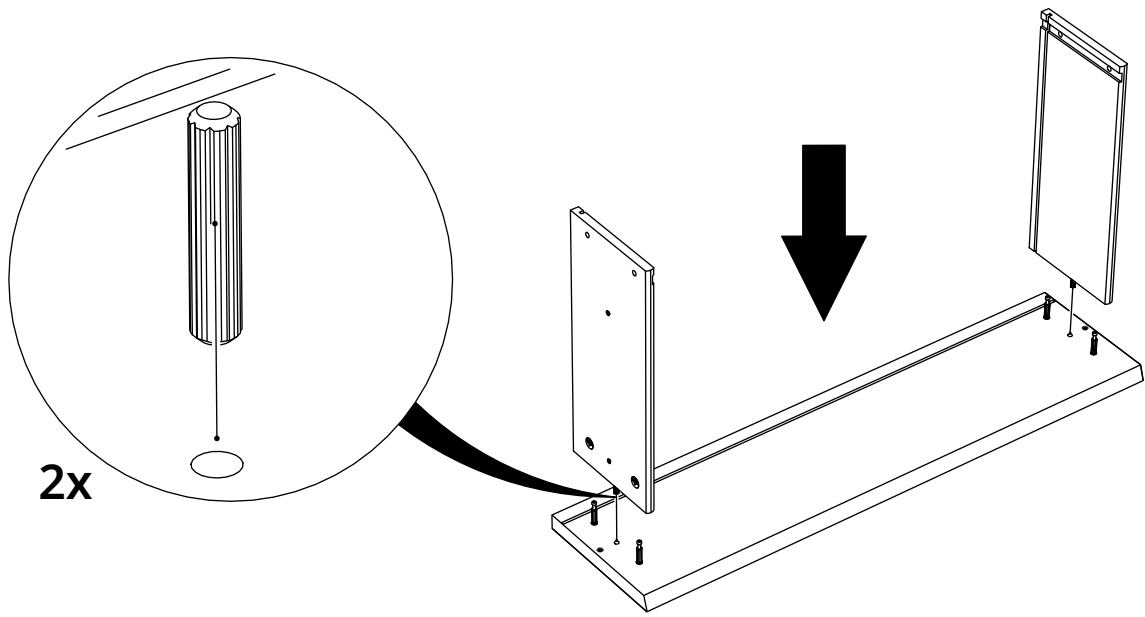
28



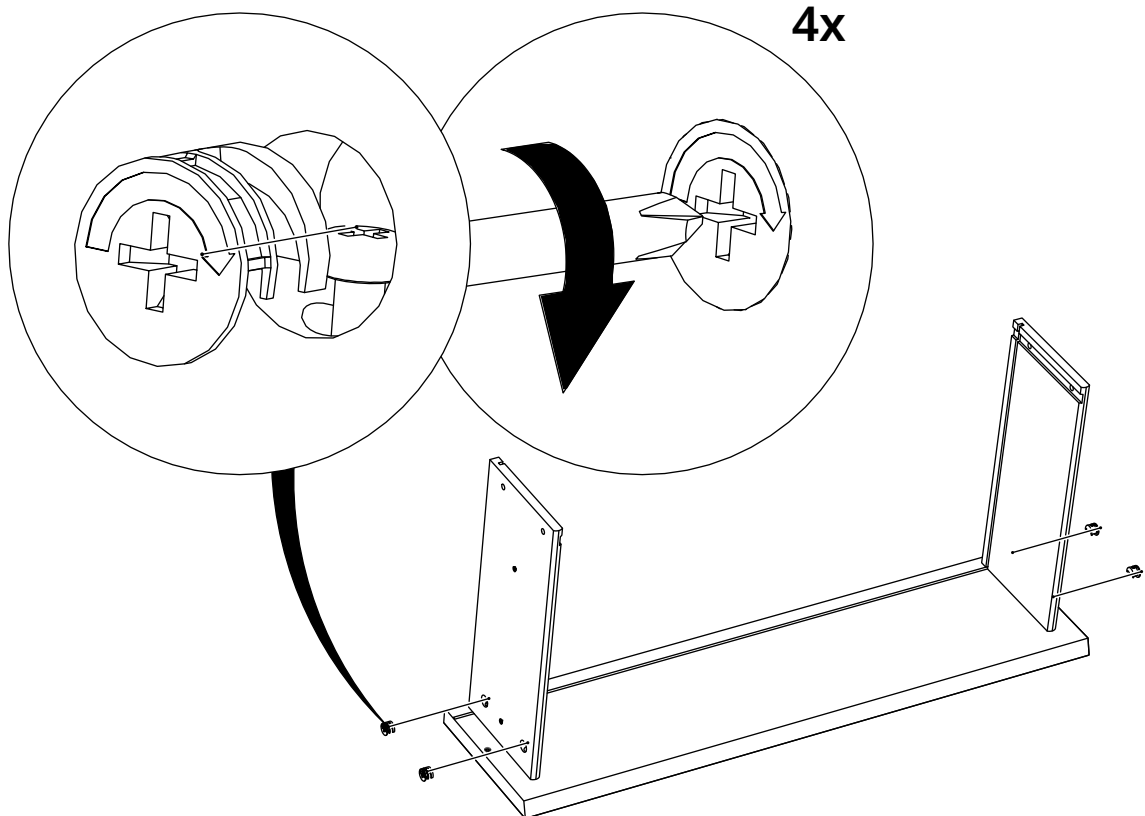
29



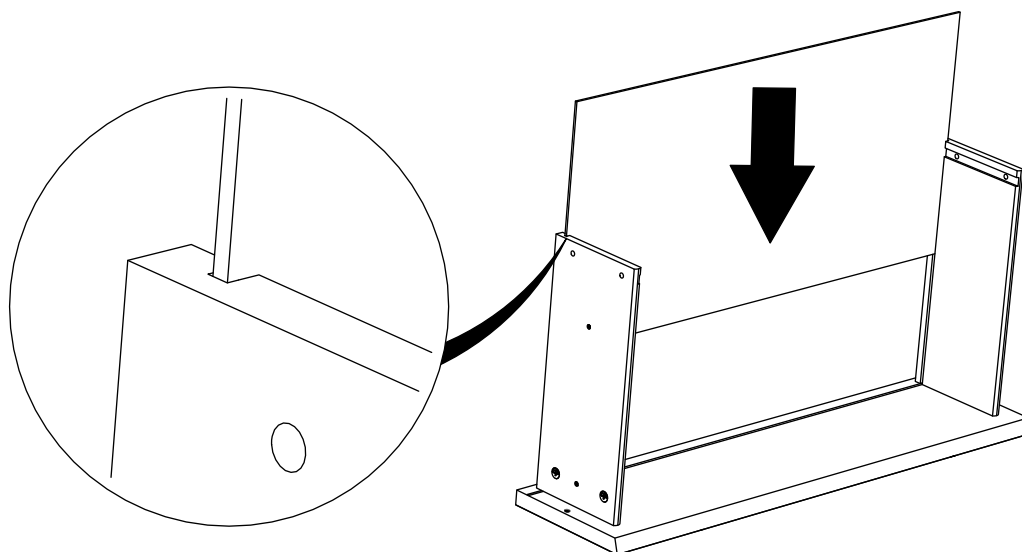
30



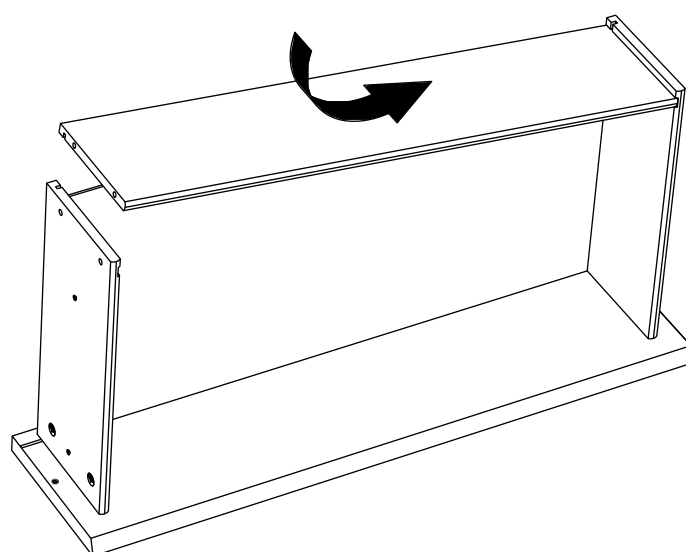
31



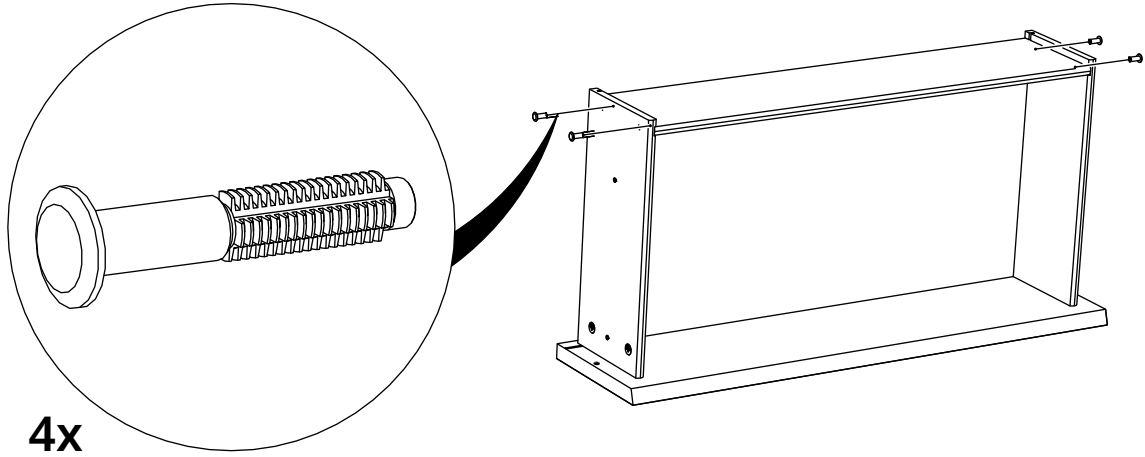
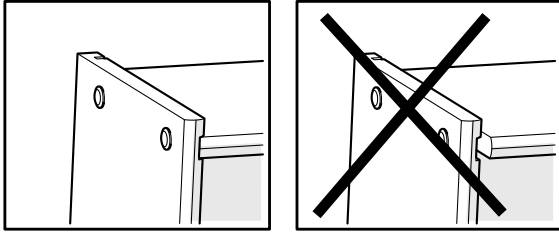
32



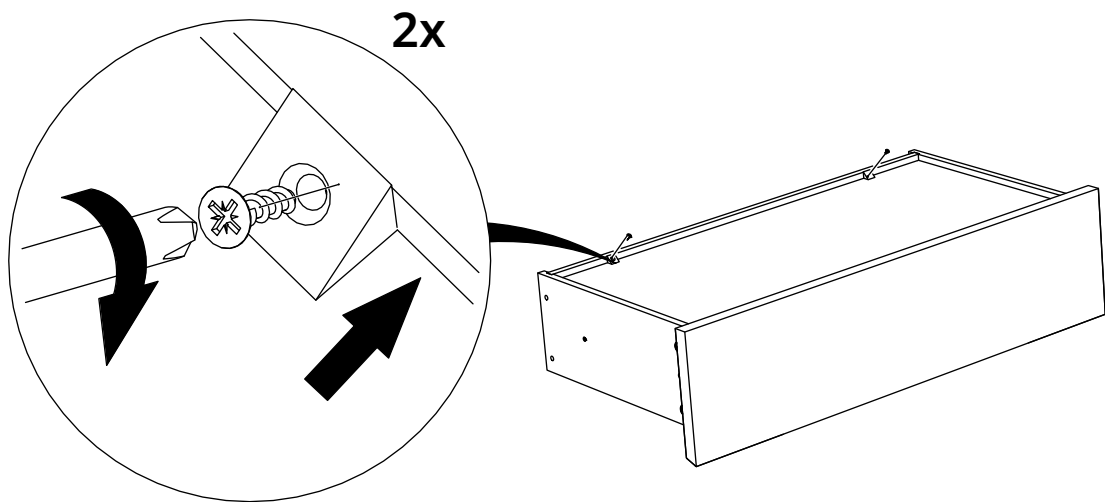
33



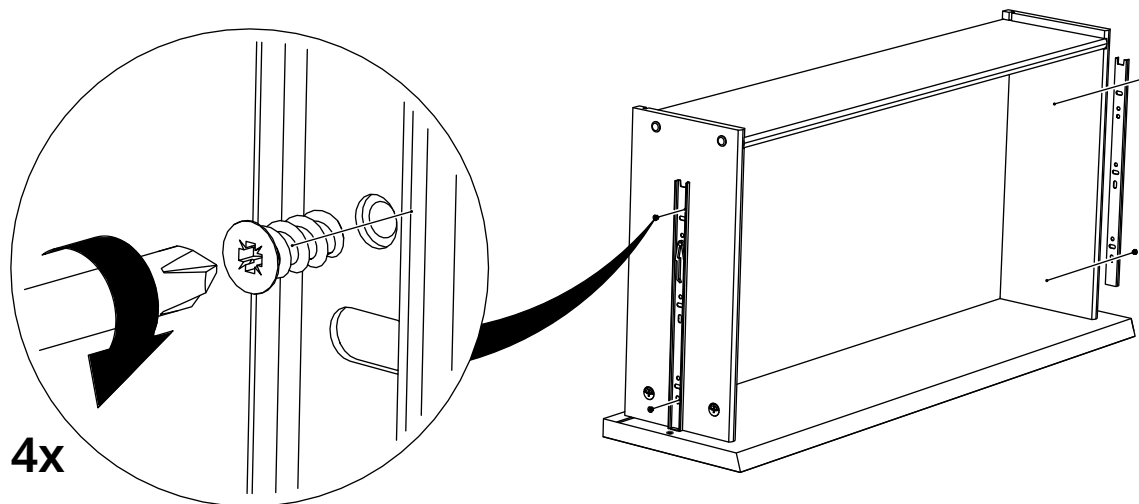
34



35



36



37

