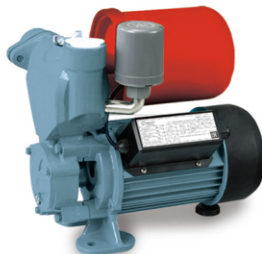




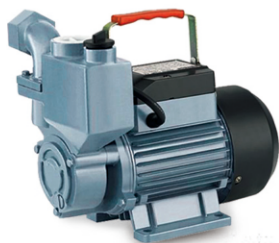
Благодарим за выбор нашей продукции.  
Перед применением насоса внимательно ознакомьтесь с руководством по эксплуатации.  
Сохраните данное руководство для использования его в будущем.



серия **QB**



серия **1AWZB**



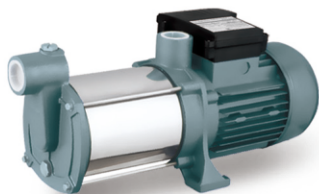
серия **1WZB**



серия **CPm**



серия **SHFm**



серия **3-5GP**



серия **SGJW**



серия **SGJS**

# БЫТОВЫЕ ЦЕНТРОБЕЖНЫЕ НАСОСЫ

## РУКОВОДСТВО ПО ЭКСПЛУАТАЦИИ



### ВНИМАНИЕ!

Перед началом эксплуатации убедитесь в том, что насос правильно заземлён.  
Не прикасайтесь к работающему насосу. Не эксплуатируйте насос без воды.



## СОДЕРЖАНИЕ

1. Общие указания .....	3
2. Назначение .....	4
3. Монтаж .....	4
4. Техническое обслуживание и хранение .....	5
5. Принципы установки .....	6
6. Иллюстрации по установке и техническому обслуживанию .....	7
7. Комплектность .....	8
8. Технические характеристики насосов серии QB .....	9
9. Технические характеристики насосов серии 1AWZB .....	10
10. Технические характеристики насосов серии 1WZB .....	11
11. Технические характеристики насосов серии CPm .....	12
12. Технические характеристики насосов серии 3-5GP .....	13
13. Технические характеристики насосов серии SHFm .....	14
14. Технические характеристики насосов серии SGJS .....	15
15. Технические характеристики насосов серии SGJW .....	16
16. Возможные неисправности и способы их устранения .....	17

## РУКОВОДСТВО ПО ЭКСПЛУАТАЦИИ РАСПРОСТРАНЯЕТСЯ НА МОДЕЛИ:

- QB50, QB60, QB70, QB80, QB100
- 1AWZB125, 1AWZB370, 1AWZB550, 1AWZB750;
- 1WZB-35 1WZB-45, 1WZB-65;
- CPm 130, CPm146, CPm158, CPm 170;
- 3GP100, 4GP100, 5GP100;
- SHFm5AM, SHFm5BM, SHFm1A, SHFm1B;
- SGJS400, SGJS600, SGJS800, SGJS1100;
- SGJW37, SGJW55, SGJW75, SGJW110.

### ВАЖНАЯ ИНФОРМАЦИЯ!

Данный аппарат не предназначен для использования лицами (включая детей) с пониженными физическими, сенсорными или умственными способностями или при отсутствии у них жизненного опыта или знаний, если они не находятся под присмотром или не проинструктированы об использовании прибора лицом, ответственным за их безопасность. Дети должны находиться под присмотром для недопущения игр с прибором.

## 1. ОБЩИЕ УКАЗАНИЯ.

Перед началом эксплуатации электронасоса, внимательно ознакомьтесь с руководством по эксплуатации. При покупке электронасоса проверьте комплектность электронасоса и его работоспособность. Требуйте отметку о дате продажи электронасоса в руководстве по эксплуатации и в гарантийных талонах. Претензии по недостающим запасным деталям от покупателей не принимаются.

Приобретенный вами электронасос может иметь некоторые отличия от настоящего руководства по эксплуатации.

Категорически запрещено подключать электронасос к электрической сети без заземления.

## **ВНИМАНИЕ!**

*Электронасос – сложный бытовой прибор, подключение насоса должно производиться специалистом. Владелец электронасоса обязан не реже 1 раза в год привлекать специалиста для осмотра состояния электропроводки электронасоса.*

*Обмен между газом и жидкостью отсутствует.*

*Включение электронасоса без заливки водой насосной части категорически запрещено. Это может привести к поломке.*

*Использование электронасоса для перекачки агрессивных жидкостей запрещено.*

*Не предназначены для работы в агрессивной среде.*

## **ТРЕБОВАНИЯ БЕЗОПАСНОСТИ:**

- запрещается при установке электронасоса для перекачки воды из открытого водоема находиться в воде при работающем электронасосе.
- во избежание несчастных случаев не оставляйте работающий электронасос без присмотра.

## **ВНИМАНИЕ!**

*При наличии отметки торговой организации о дате продажи гарантийный срок исчисляется с момента продажи. При отсутствии отметки торговой организации о дате продажи гарантийный срок исчисляется с даты выпуска насоса.*

## **Категорически запрещается:**

- работа электронасоса без заземления;
- проверять на ощупь температуру нагрева электродвигателя.

Во избежание несчастных случаев электронасос при всех схемах установки должен быть надежно заземлен. Заземление можно осуществить голым стальным проводом диаметром не менее 6 мм. Один конец провода следует закрепить на электронасосе заземляющим винтом, а другой конец провода присоединить к заземлителю. В качестве заземлителя могут быть использованы:

- металлические трубы артезианских колодцев;
- металлические трубы зданий и сооружений (за исключением отопительной системы);
- вертикально забитые в землю стальные трубы или стержни (при применении труб толщина их стенок должна быть не менее 3,5 мм), стальные ленты, толщиной не менее 4 мм и площадью поперечного сечения 48 мм<sup>2</sup> или проволока диаметром 6 мм.

Расстояние от заземлителей до фундамента зданий и сооружений должно быть не менее 1,5 м. Верхнюю кромку труб и заземлителей из стальных лент необходимо располагать на глубину не менее 0,6 м.

Электронасос оборудован термозащитой, предназначенной для автоматического прекра-

щения работы насоса в случае его перегрева.

## 2. НАЗНАЧЕНИЕ.

Бытовые центробежные электронасосы с радиальным потоком предназначены для перекачки чистой пресной воды без примесей из колодцев, открытых водоемов и скважин при следующих условиях:

- максимальная температура перекачиваемой воды до +40°C\*;
- температура окружающей среды от +1°C до +40°C;
- относительная влажность воздуха до 95% при температуре +25°C;
- подключение осуществлено к электросети переменного тока 220 В, 50 Гц (допустимое отклонение напряжения не более 10%, отклонение частоты тока не более 5%);
- высота над уровнем моря не более 1000 м.

Для обеспечения безопасности электронасос имеет двойную изоляцию.

## 3. МОНТАЖ.

Перед установкой убедитесь в том, что вы не повредили при транспортировке электрические составляющие насоса, такие как кабель питания и вилка.

Перед тем, как приступить к монтажу электронасоса, необходимо выбрать подходящую схему установки и обеспечить защиту электронасоса от попадания воды в электродвигатель. Электронасос должен быть защищен от воздействия атмосферных осадков, прямых солнечных лучей и попадания воды.

Установите насос на твердой и ровной поверхности, обеспечьте достаточное пространство вокруг насоса для вентиляции двигателя и легкого доступа к насосу для его технического обслуживания. Закрепите насос при помощи болтов чтобы избежать вибрации. Насос должен быть установлен опорой вниз и полностью горизонтально для обеспечения правильной работы подшипников.

Для защиты насоса от попадания инородных частиц, установите сетчатый фильтр грубой очистки. Фильтр должен быть установлен в доступном месте.

Всасывающий патрубок, оснащенный обратным клапаном, расположите под углом к впускному отверстию и погрузите его в воду на глубину не менее 0,2 м (расстояние до грунта должно превышать 0,5 м). Все соединения должны быть герметичны, поскольку даже небольшой подсос воздуха резко снижает производительность.

Надежно закрепите трубу на выходном патрубке во избежание утечек воды.

Установите опоры поддерживающие трубопроводы подведенные к входному и выходно-

\* - в зависимости от модели насоса, см. таблицу характеристик.

му патрубку насоса. Эти трубопроводы не должны опираться только на резьбовые соединения на насосе.

Допускается любое соединение всасывающего трубопровода с клапаном, обеспечивающее герметичность и не допускающее снижения размеров в сечении всасывающего трубопровода при работе электронасоса более, чем на 5%.

Подключение к электросети должно производиться специалистом с соблюдением всех требований техники безопасности. Розетка должна быть установлена под навесом на деревянный щит. Убедитесь в том, что сопротивление изоляции превышает 50МΩ.

Остерегайтесь попадания воды в электродвигатель насоса - попадание воды в электродвигатель немедленно выводит его из строя.

Не допускается работа электронасоса при незаполненном рабочей жидкостью (водой) всасывающем трубопроводе. Для заполнения всасывающего трубопровода водой наполните насос и трубопровод через заправочное отверстие насоса при помощи воронки. После того, как вода полностью заполнит насосную часть закройте заправочное отверстие.

При использовании всех насосов не достигайте значений максимального напора. Это ведет к перегреву насоса.

В случае если вы хотите установить автоматическое устройство управления насосом убедитесь в том, что оно соответствует мощности вашего насоса и установлено на выходе из насоса.

С увеличением протяженности нагнетательного трубопровода и числа колен увеличиваются потери (уменьшаются напор и производительность электронасоса).

При перекачке воды из открытого водоема (рис.1), колодца или скважины, для любого варианта исполнения, расстояние от дна водоема до приемного клапана должно быть не менее 0,5 м.

Регулярно проверяйте уровень воды в трубопроводе перед началом эксплуатации во избежание выхода насоса из строя.

Не прикасайтесь к работающему насосу. Это может привести к получению ожога либо удару электрическим током.

## **4. ТЕХНИЧЕСКОЕ ОБСЛУЖИВАНИЕ И ХРАНЕНИЕ.**

Электронасос не требует специального обслуживания на протяжении всего ресурса. Срок службы насоса 5 лет. По истечении срока службы насоса продолжение эксплуатации изделия разрешается только при условии сохранения его работоспособности.

При необходимости гарантийного и послегарантийного ремонта электронасоса обращайтесь в специализированные сервисные центры, либо на место покупки изделия. Все узлы и детали должны собираться без подгонки и приложения значительных усилий.

В случае продолжительного бездействия насоса, а также длительном хранении (напри-

мер, на время зимы) электронасос должен быть демонтирован и перемещён в сухое отапливаемое помещение для хранения.

После хранения и транспортирования электронасоса при минусовых температурах, во избежание растрескивания пластмассовой оболочки шнура, необходимо выдержать электронасос в течение трёх часов при температуре  $25 \pm 10^{\circ}\text{C}$ . Необходимо следить за состоянием торцевого уплотнения насоса. При обнаружении течи воды через уплотнение, следует немедленно прекратить работу электронасоса и обратиться в сервисный центр. Наличие воды в электродвигателе лишает права на гарантийный ремонт.

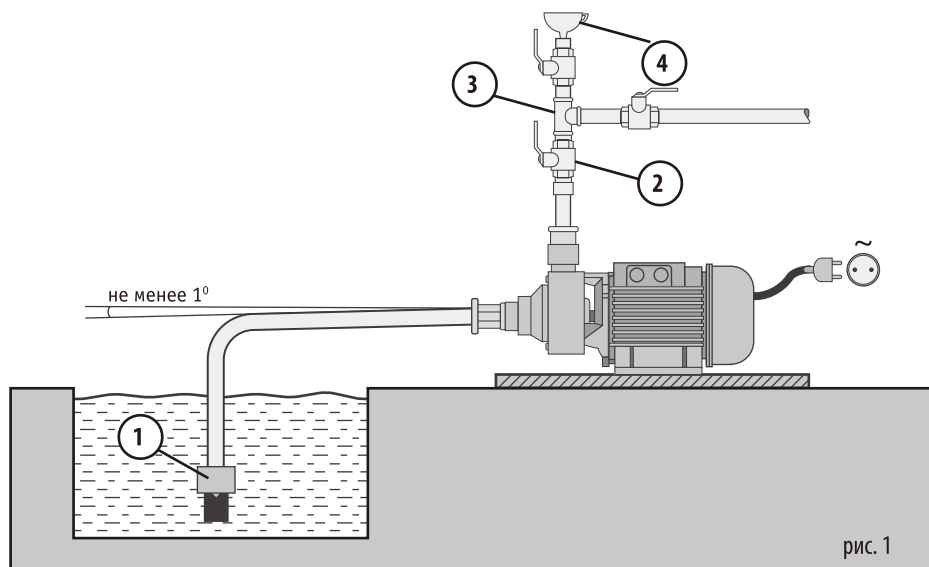
## 5. ПРИНЦИПЫ УСТАНОВКИ.

В системах, где требуется просто подача воды под давлением без автоматического управления работой насоса, достаточным будет использование насосов серий SHFm без дополнительных устройств.

Запускайте насос только после заливки всасывающего трубопровода водой. Заливка производится через заливную горловину.

### ВНИМАНИЕ!

*При монтаже всасывающего трубопровода необходимо обеспечить непрерывный уклон трубы от насоса к источнику водозабора не менее  $1^{\circ}$  для исключения скопления пузырьков воздуха и образования воздушных пробок (рис. 1).*



1. Фильтр грубой очистки с обратным клапаном. 2. Кран. 3. Тройник. 4. Заливная воронка.

## 6. ИЛЛЮСТРАЦИИ ПО УСТАНОВКЕ И ТЕХНИЧЕСКОМУ ОБСЛУЖИВАНИЮ.

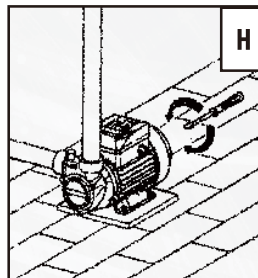
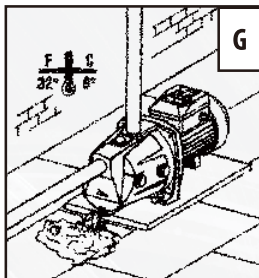
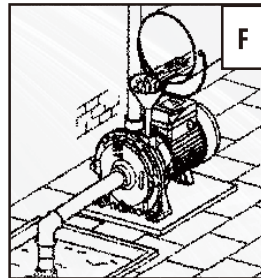
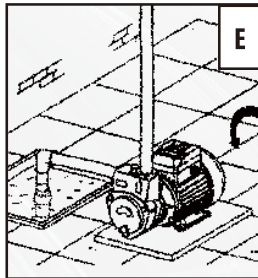
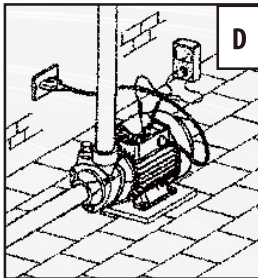
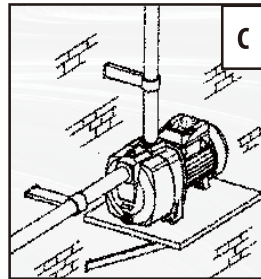
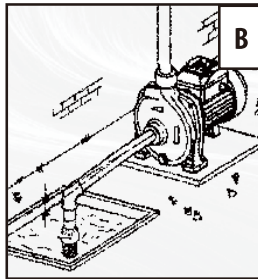
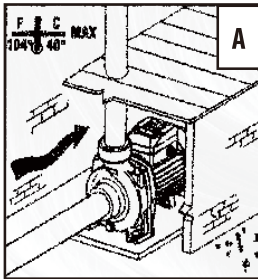
1) Рис. А: Электрический насос должен быть установлен в сухом, хорошо проветриваемом помещении при температуре окружающей среды не более 40°C. Закрепить насос на твердой и плоской поверхности с помощью подходящих болтов, во избежание вибраций.

2) Рис. В: Впускная труба должна находиться под небольшим углом по отношению к входной части, во избежание образования воздушных пробок.

3) Рис. С: Трубы должны всегда устанавливаться с использованием соответствующих кронштейнов, во избежание передачи нагрузки на корпус насоса.

4) Рис. D: Технические характеристики, указанные на заводской табличке электрического насоса и значения расчетной нагрузки являются одинаковыми.

5) Рис. E: Убедитесь, что трехфазный электрический насос вращается по часовой стрел-



ке, определить это можно со стороны вентилятора электродвигателя, перекинуть две фазы между собой в случае вращения против часовой стрелки.

б) Рис. F: Полностью заполнить электрический насос чистой водой перед включением. Воду следует влить через заливную пробку насоса.

7) Рис. G: При наличии риска замерзания, слить воду из электрического насоса через сливную пробку в нижней части корпуса насоса, не забудьте о том что его необходимо заполнить перед следующим запуском; проверяйте состояние всасывающего клапана на регулярной основе, содержите его чистым; в случае если электрический насос не используется в течение длительного периода времени (например, зимой), рекомендуется слить воду, полностью сполоснуть чистой водой и хранить в сухом месте.

8) Рис. H: Если вал не вращается свободно, разъединить при помощи отвертки вставив его в специальное гнездо. Если этого не достаточно для решения проблемы, снять корпус насоса, открутив соответствующие крепежные болты, тщательно очистить и удалить любые покрытия ржавчины.

## 7. КОМПЛЕКТНОСТЬ.

серия	КОМПЛЕКТНОСТЬ
<b>QB</b>	Насос в сборе - 1 шт., штуцер - 3 шт., донный клапан - 1 шт., уплотнительная ФУМ-лента - 1 шт., руководство по эксплуатации - 1 шт., гарантийный талон - 1 шт., упаковка - 1 шт.
	Assembled pump - 1 pcs, outlet - 3 pcs, valve - 1 pcs, PTFE tape - 1 pcs, manual - 1 pcs, warranty card - 1 pcs, package - 1 pcs.
<b>1AWZB</b>	Насос в сборе - 1 шт., штуцер - 3 шт., донный клапан - 1 шт., уплотнительная ФУМ-лента - 1 шт., руководство по эксплуатации - 1 шт., гарантийный талон - 1 шт., упаковка - 1 шт.
	Assembled pump - 1 pcs, outlet - 3 pcs, valve - 1 pcs, PTFE tape - 1 pcs, manual - 1 pcs, warranty card - 1 pcs, package - 1 pcs.
<b>1WZB</b>	Насос в сборе - 1 шт., штуцер - 3 шт., донный клапан - 1 шт., уплотнительная ФУМ-лента - 1 шт., руководство по эксплуатации - 1 шт., гарантийный талон - 1 шт., упаковка - 1 шт.
	Assembled pump - 1 pcs, outlet - 3 pcs, valve - 1 pcs, PTFE tape - 1 pcs, manual - 1 pcs, warranty card - 1 pcs, package - 1 pcs.
<b>CPm</b>	Насос в сборе - 1 шт., уплотнительная ФУМ-лента - 1 шт., руководство по эксплуатации - 1 шт., гарантийный талон - 1 шт., упаковка - 1 шт.
	Assembled pump - 1 pcs, PTFE tape - 1 pcs, manual - 1 pcs, warranty card - 1 pcs, package - 1 pcs.
<b>3-5GP</b>	Насос в сборе - 1 шт., уплотнительная ФУМ-лента - 1 шт., руководство по эксплуатации - 1 шт., гарантийный талон - 1 шт., упаковка - 1 шт.
	Assembled pump - 1 pcs, PTFE tape - 1 pcs, manual - 1 pcs, warranty card - 1 pcs, package - 1 pcs.
<b>SHFm</b>	Насос в сборе - 1 шт., уплотнительная ФУМ-лента - 1 шт., руководство по эксплуатации - 1 шт., гарантийный талон - 1 шт., упаковка - 1 шт.
	Assembled pump - 1 pcs, PTFE tape - 1 pcs, manual - 1 pcs, warranty card - 1 pcs, package - 1 pcs.
<b>SGJS</b>	Насос в сборе - 1 шт., уплотнительная ФУМ-лента - 1 шт., руководство по эксплуатации - 1 шт., гарантийный талон - 1 шт., упаковка - 1 шт.
	Assembled pump - 1 pcs, PTFE tape - 1 pcs, manual - 1 pcs, warranty card - 1 pcs, package - 1 pcs.
<b>SGJW</b>	Насос в сборе - 1 шт., уплотнительная ФУМ-лента - 1 шт., руководство по эксплуатации - 1 шт., гарантийный талон - 1 шт., упаковка - 1 шт.
	Assembled pump - 1 pcs, PTFE tape - 1 pcs, manual - 1 pcs, warranty card - 1 pcs, package - 1 pcs.

### ВНИМАНИЕ!

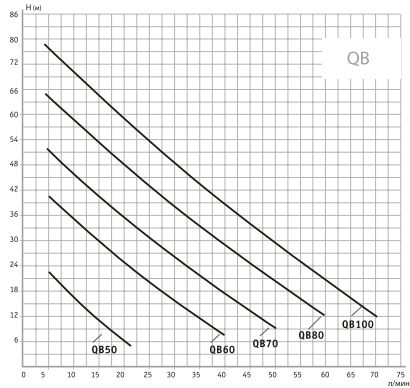
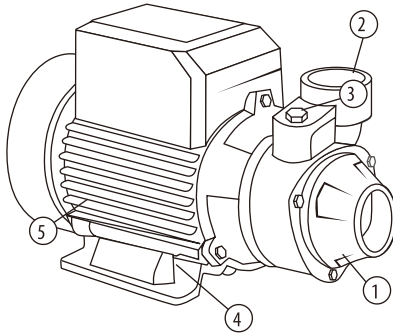
Бытовые центробежные насосы указанные в настоящем руководстве по эксплуатации не предназначены для коммерческого использования.

Не для контакта с пищевыми средами, не для использования в практике хозяйственно-питьевого водоснабжения.



## 8. ТЕХНИЧЕСКИЕ ХАРАКТЕРИСТИКИ НАСОСОВ СЕРИИ QB.

рис. 2



1. Впускное отверстие. 2. Выпускное отверстие. 3. Датчик сухого хода. 4. Электродвигатель.  
5. Гидроаккумулятор. 6. Опора. 7. Заливное отверстие.

Бытовые поверхностные вихревые насосы серии **QB** рекомендованы для перекачивания чистой воды без абразивных взвесей и примесей; жидкостей не агрессивных к материалам, из которых сделан насос.

Предназначены для бытового водоснабжения и орошения.

МОДЕЛЬ	QB50	QB60	QB70	QB80	QB100
Производительность, л/мин	22	40	50	60	72
Напор <sub>макс.</sub> , м	23	40	52	65	78
Глубина всасывания, м	8				
Мощность, Вт	125	370	550	750	1500
Присоединительные размеры, дюйм	1"				
Скорость вращения двигателя, об/мин.	2850				
Питание	220 В, 50 Гц				
Создаваемое давление, бар	2,3	4,0	5,2	6,5	7,8
Максимальная температура перекачиваемой жидкости +40°C					
Максимальная температура окружающей среды +40°C					

### ВАЖНАЯ ИНФОРМАЦИЯ

Данное оборудование не предназначено для профессионального(промышленного) использования.

При работе следует соблюдать следующие правила:

- напряжение в сети должно соответствовать значению, указанному на паспортной табличке инструмента;
- ремонт должны проводиться только квалифицированными специалистами в авторизованных центрах;

- вскрытие или разборка инструмента прекращает действие бесплатного гарантийного обслуживания (подробно смотри в гарантийном талоне изделия).

**ВНИМАНИЕ!** Изделие предназначается для бытовых целей, не для профессионального использования.

## 9. ТЕХНИЧЕСКИЕ ХАРАКТЕРИСТИКИ НАСОСОВ СЕРИИ 1AWZB.

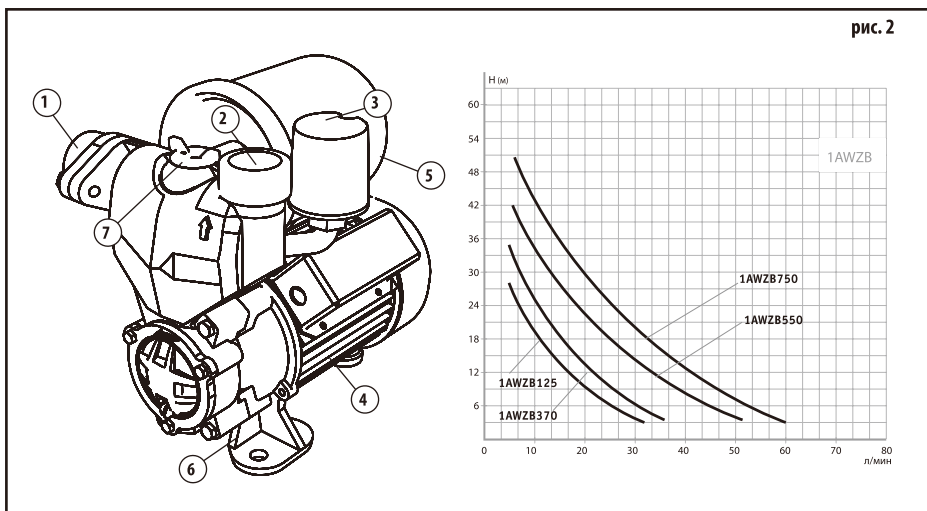


рис. 2

1. Впускное отверстие. 2. Выпускное отверстие. 3. Датчик сухого хода. 4. Электродвигатель.  
5. Гидроаккумулятор. 6. Опора. 7. Заливное отверстие.

Насосные станции **AWZB** являются безопасным, эффективным и энергосберегающим продуктом для бытового водоснабжения, подъема воды из скважин, орошения садов и парников, нагнетания воды в трубопроводах и водонапорных башнях и т.д.

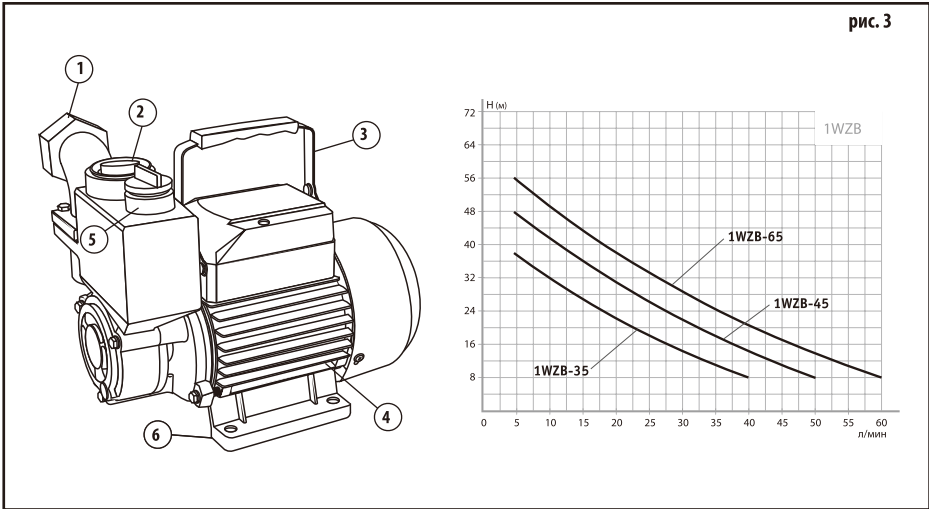
Станция имеет возможность поставлять воду со стабильным давлением (насос регулируется в соответствии с давлением воды). К числу её преимуществ также относится небольшой размер, легкий вес, компактная конструкция и т.д.

Автоматическая вихревая самовсасывающая министанция **AWZB** подходит для чистой воды и неагрессивных жидкостей без песка или других твердых примесей.

МОДЕЛЬ	1AWZB125	1AWZB370	1AWZB550	1AWZB750
Производительность, л/мин	32	35	50	60
Напор <sub>макс.</sub> , м	28	35	42	50
Глубина всасывания, м	9			
Мощность, Вт	125	370	550	750
Присоединительные размеры, дюйм	1"			
Скорость вращения двигателя, об/мин.	2850			
Питание	220 В, 50 Гц			
Создаваемое давление, бар	2,8	3,5	4,2	5,0
Объём гидроаккумулятора - 2 л Максимальная температура перекачиваемой жидкости +40°C Максимальная температура окружающей среды +40°C				

## 10. ТЕХНИЧЕСКИЕ ХАРАКТЕРИСТИКИ НАСОСОВ СЕРИИ 1WZB.

рис. 3



1. Впускное отверстие. 2. Выпускное отверстие. 3. Ручка для транспортировки. 4. Электродвигатель.  
5. Заливное отверстие. 6. Опора.

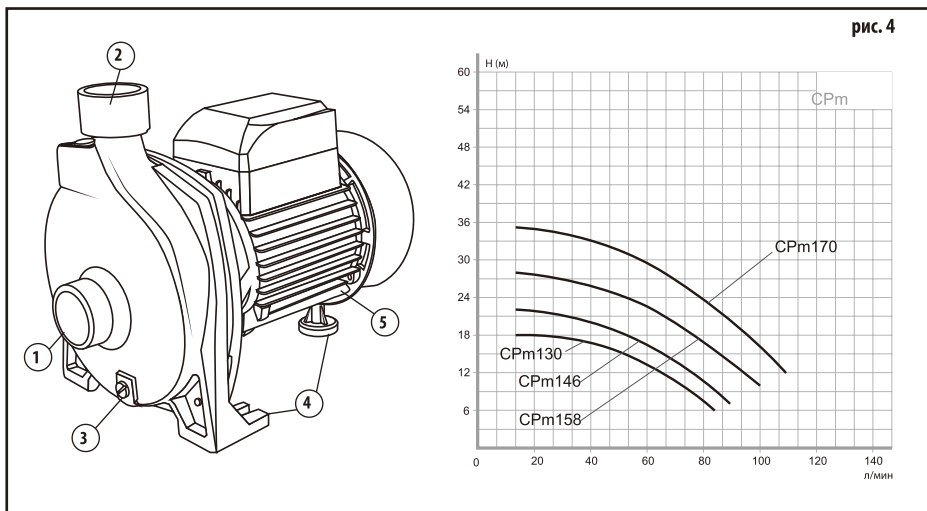
Вихревой самовсасывающий насос **WZB** имеет функцию самовсасывания. Кроме того, насос имеет большую высоту всасывания и низкое энергопотребление. Он подходит для работы с чистой водой и другими неагрессивными жидкостями без песка или других твердых примесей.

Благодаря своим характеристикам данный вихревой насос широко используется для подъема воды из скважин, для бытового водоснабжения, для водоснабжения парников, орошения садов, нагнетания воды в трубопроводах и т.д.

Конструкция и характеристики насосов серии **WZB** позволяют с успехом использовать их в качестве основной базы для создания насосных станций.

МОДЕЛЬ	1WZB-35	1WZB-45	1WZB-65
Производительность, л/мин	40	50	60
Напор $H_{\text{макс}}$ , м	36	48	56
Глубина всасывания, м	9		
Мощность, Вт	370	550	750
Присоединительные размеры, дюйм	1"		
Скорость вращения двигателя, об/мин.	2850		
Питание	220 В, 50 Гц		
Создаваемое давление, бар	3,6	4,8	5,6
Максимальная температура перекачиваемой жидкости +40°C			
Максимальная температура окружающей среды +40°C			

## 11. ТЕХНИЧЕСКИЕ ХАРАКТЕРИСТИКИ НАСОСОВ СЕРИИ СРm.



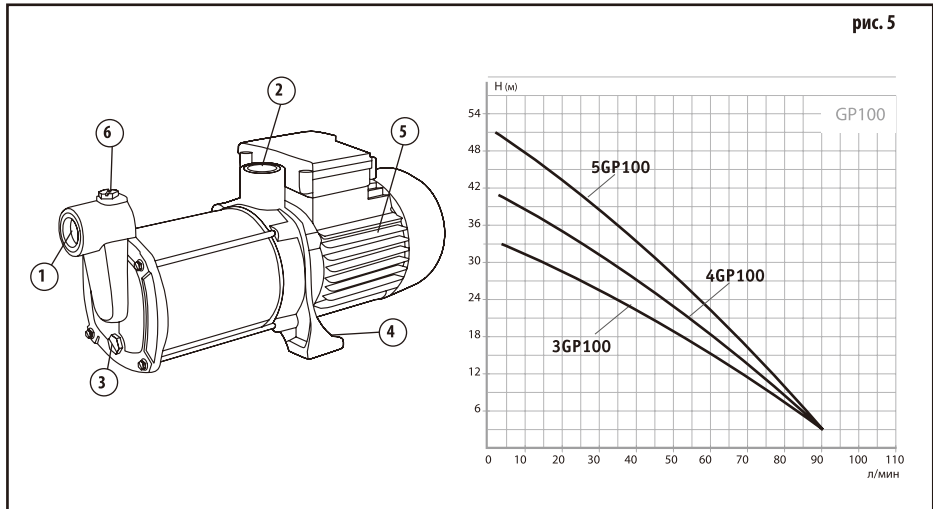
1. Впускное отверстие. 2. Выпускное отверстие. 3. Дренажный винт. 4. Опора.  
 5. Электродвигатель.

Бытовые поверхностные насосы серии **СРm** рекомендованы для перекачивания чистой воды без абразивных взвесей и примесей; жидкостей не агрессивных к материалам, из которых сделан насос.

Предназначены для бытового водоснабжения и орошения.

МОДЕЛЬ	СРm130	СРm146	СРm158	СРm170
Производительность, л/мин	83	92	100	108
Напор <sub>макс.</sub> , м	18	22	28	35
Глубина всасывания, м	7			
Мощность, Вт	370	550	750	1100
Присоединительные размеры, дюйм	1"			1 1/4" / 1"
Скорость вращения двигателя, об/мин.	2850			
Питание	220 В, 50 Гц			
Создаваемое давление, бар	1,8	2,2	2,8	3,5
Максимальная температура перекачиваемой жидкости +40°C				
Максимальная температура окружающей среды +40°C				

## 12. ТЕХНИЧЕСКИЕ ХАРАКТЕРИСТИКИ НАСОСОВ СЕРИИ 3-5GP.



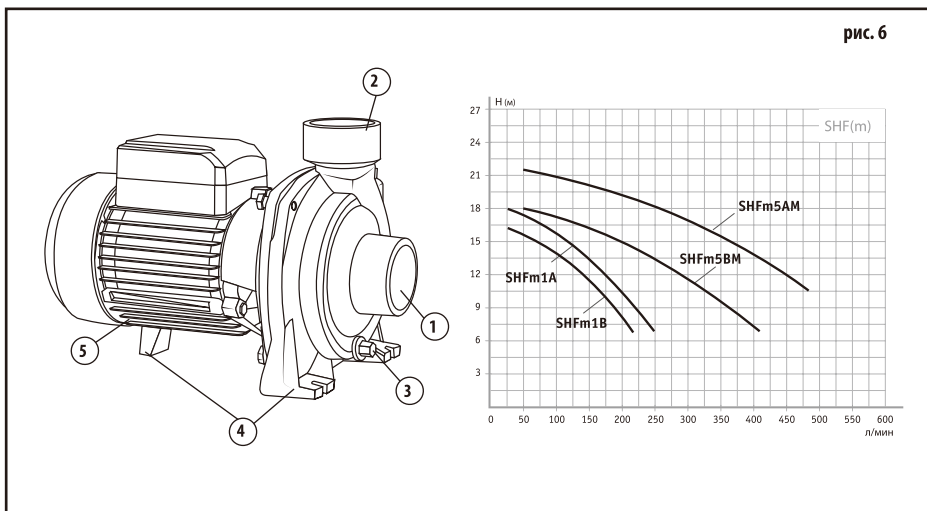
1. Впускное отверстие. 2. Выпускное отверстие. 3. Дренажный винт. 4. Опора.  
5. Электродвигатель. 6. Винт для выпуска воздуха.

Центробежные насосы **3-5GP** применяются во многих областях, например, в системах кондиционирования, системах охлаждения, системах обработки воды (очистки воды), системе орошения и т.д.

Горизонтальный многоступенчатый центробежный насос производится на основе передовых технологий. Он не является самовсасывающим, и может быть разделен на два типа: секционный и цилиндрический. В конструкции насоса используется горизонтальный двигатель и механическое уплотнение. Благодаря высокой эффективности, надежному качеству, низкому энергопотреблению и широкому спектру применения, этот насос пользуется большой популярностью на мировом рынке.

МОДЕЛЬ	3GP100	4GP100	5GP100
Производительность, л/мин	90	90	90
Напор <sub>макс</sub> , м	33	40	50
Глубина всасывания, м	8		
Мощность, Вт	600	750	900
Присоединительные размеры, дюйм	1"		
Скорость вращения двигателя, об/мин.	2850		
Питание	220 В, 50 Гц		
Создаваемое давление, бар	3,3	4,0	5,0
Максимальная температура перекачиваемой жидкости +40°C Максимальная температура окружающей среды +40°C			

### 13. ТЕХНИЧЕСКИЕ ХАРАКТЕРИСТИКИ НАСОСОВ СЕРИИ SHFm.



1. Впускное отверстие. 2. Выпускное отверстие. 3. Дренажный винт. 4. Опора.  
5. Электродвигатель.

Центробежный насос **SHFm** в основном используется для перекачивания жидкостей в сельском хозяйстве, животноводстве, а также для бытового водоснабжения и орошения и т.д.

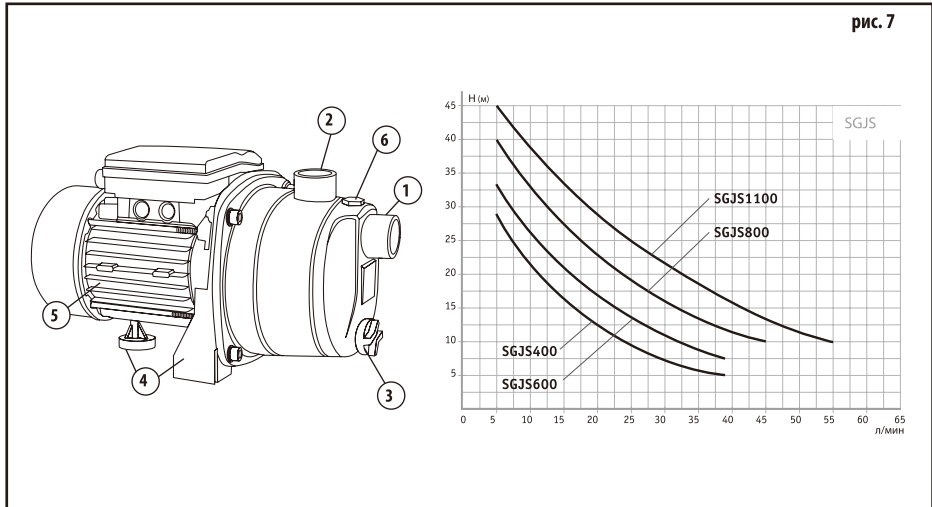
Основными характеристиками этого насоса является высокая производительность и низкий напор.

Данный центробежный насосный агрегат подходит для чистой воды с небольшим количеством примесей, а также для неагрессивных жидкостей.

Его следует размещать в закрытых помещениях либо в местах, защищенных от атмосферного воздействия на них.

МОДЕЛЬ	SHFm1A	SHFm1B	SHFm5AM	SHFm5BM
Производительность, л/мин	250	217	465	415
Напор <sub>макс.</sub> , м	18	16	22	18
Глубина всасывания, м	7			
Мощность, Вт	750	550	1500	1100
Присоединительные размеры, дюйм	1,5"		2"	
Скорость вращения двигателя, об/мин.	2950		2900	
Питание	220 В, 50 Гц			
Создаваемое давление, бар	1,8	1,6	2,2	1,8
Максимальная температура перекачиваемой жидкости +40°C Максимальная температура окружающей среды +40°C				

## 14. ТЕХНИЧЕСКИЕ ХАРАКТЕРИСТИКИ НАСОСОВ СЕРИИ SGJS.



1. Впускное отверстие. 2. Выпускное отверстие. 3. Дренажный винт. 4. Опора.  
5. Электродвигатель. 6. Винт для выпуска воздуха.

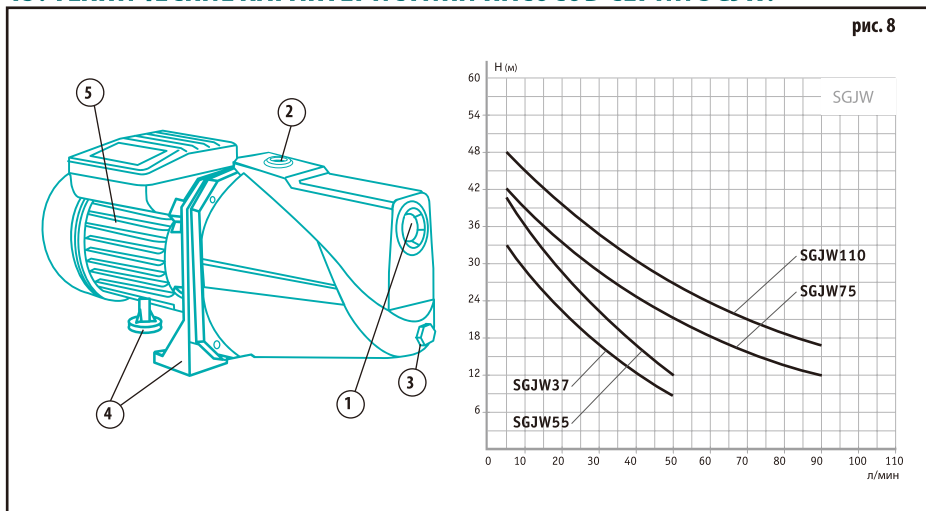
Бытовые поверхностные насосы серии **SGJS** рекомендованы для перекачивания чистой воды без абразивных взвесей и примесей; жидкостей не агрессивных к материалам, из которых сделан насос.

Предназначены для бытового водоснабжения и орошения.

МОДЕЛЬ	SGJS400	SGJS600	SGJS800	SGJS1100
Производительность, л/мин	38	38	45	55
Напор $H_{\text{макс}}$ , м	30	33	40	45
Глубина всасывания, м	9			
Мощность, Вт	400	600	800	1100
Присоединительные размеры, дюйм	1"			
Скорость вращения двигателя, об/мин.	2850			
Питание	220 В, 50 Гц			
Создаваемое давление, бар	3	3,3	4,0	4,5
Максимальная температура перекачиваемой жидкости +40°C Максимальная температура окружающей среды +40°C				

## 15. ТЕХНИЧЕСКИЕ ХАРАКТЕРИСТИКИ НАСОСОВ СЕРИИ SGJW.

рис. 8



1. Впускное отверстие. 2. Выпускное отверстие. 3. Дренажный болт. 4. Опора.  
5. Электродвигатель.

Бытовые поверхностные насосы серии **SGJW** рекомендованы для перекачивания чистой воды без абразивных взвесей и примесей; жидкостей не агрессивных к материалам, из которых сделан насос.

Предназначены для бытового водоснабжения и орошения.

МОДЕЛЬ	SGJW37	SGJW55	SGJW75	SGJW110
Производительность, л/мин	50	50	90	90
Напор <sub>макс.</sub> , М	33	40	42	48
Глубина всасывания, м	9			
Мощность, Вт	370	550	750	1100
Присоединительные размеры, дюйм	1"			
Скорость вращения двигателя, об/мин.	2850			
Питание	220 В, 50 Гц			
Создаваемое давление, бар	3,3	4,0	4,2	4,8
Максимальная температура перекачиваемой жидкости +40°C				
Максимальная температура окружающей среды +40°C				

### СВЕДЕНИЯ О КВАЛИФИКАЦИИ ОБСЛУЖИВАЮЩЕГО ПЕРСОНАЛА

Монтаж изделия и электрической розетки для его подключения к электросети должны выполнять квалифицированные специалисты по электромонтажным работам. Работать с аппаратом разрешается только пользователям, которые прочитали инструкцию по эксплуатации. Ни в коем случае нельзя доверять управление устройством детям. Данный аппарат не предназначен для использования лицами с пониженными физическими, сенсорными или умственными способностями или при отсутствии у них жизненного опыта или знаний. Ремонты должны производиться только квалифицированными специалистами в авторизованных сервисных центрах.



## 16. ВОЗМОЖНЫЕ НЕИСПРАВНОСТИ И СПОСОБЫ ИХ УСТРАНЕНИЯ.

Неисправность	Причина	Устранение
Насос работает, но не качает воду.	Остатки воздуха во всасывающей системе после заполнения трубопровода водой.	Ослабьте винт для стравливания воздуха и ждите, пока не прекратится выход пузырьков воздуха и через винт потечёт вода.
	Подсос воздуха через соединения.	Проверьте все соединения на герметичность.
	Решётка приёмного клапана засорена; резиновая прокладка прилипла к основанию клапана.	Снимите решётку и очистите её от загрязнений.
При заливке электронасоса вода уходит из всасывающего трубопровода.	Обратный клапан пропускает воду.	Замените обратный клапан.
Электродвигатель не работает.	Нет напряжения, неисправен шнур питания.	Проверьте предохранитель и/или электрическую проводку на наличие неисправностей. Убедитесь в том, что провода к электродвигателю подключены к электродвигателю в соответствии со схемой зануления. Замена шнура питания производится только в гарантийной мастерской.
Электронасос включён, но прекратил работу.	Электродвигатель неисправен.	Проверьте электрические соединения.
	Сработала защита от перегрева.	Дайте насосу остыть и уменьшите нагрузку.
Электронасос уменьшил подачу воды.	Неисправен запорный вентиль.	Проверьте запорный вентиль.
	Увеличилось сопротивление в трубопроводе.	Уменьшите длину труб в системе так, чтобы длина всасывающей магистрали не превышала <i>максимального значения глубины всасывания модели</i> . Длина напорной магистрали не должна превышать <i>максимального значения напора модели</i> .

*При появлении неисправностей не описанных в данной таблице обращайтесь в авторизованный сервисный центр.*

### ХРАНЕНИЕ И ТРАНСПОРТИРОВКА

Насос должен храниться в закрытом помещении с естественной вентиляцией в нормальных условиях (в окружающей среде должны отсутствовать агрессивные вещества и пыль, температура окружающей среды должна быть от 0°C до 40°, относительная влажность воздуха не должна превышать 85%, толчки и вибрации оборудования недопустимы).

Перед транспортировкой промойте и высушите насос. Транспортировка насосов, упакованных в тару, осуществляется крытым транспортом любого вида, обеспечивающим сохранность изделия, в соответствии с правилами перевозки грузов для данного вида транспорта.

### КРИТЕРИИ ПРЕДЕЛЬНЫХ СОСТОЯНИЙ И УТИЛИЗАЦИЯ

Критериями предельного состояния изделия считаются поломки (износ, коррозия, деформация, старение, трещины или разрушения) узлов и деталей или их совокупность при невозможности их устранения в условиях авторизованных сервисных центрах оригинальными деталями или экономическая нецелесообразность проведения ремонта. Устройство и его детали, вышедшие из строя и не подлежащие ремонту, необходимо сдать в специальные приёмные пункты по утилизации. Аппарат собран из современных и безопасных материалов. Однако, в его конструкции могут содержаться материалы, не воспринимаемые природной средой. Проконсультируйтесь у местной службы по поводу конкретной утилизации отработавшего срок службы аппарата и расходных материалов. Для некоторых частей аппарата может потребоваться специальная утилизация.

## ГАРАНТИИ ИЗГОТОВИТЕЛЯ

Изготовитель гарантирует нормальную работу изделия в течение 12 месяцев с момента его продажи при условии соблюдения потребителем правил эксплуатации и ухода, предусмотренных настоящим руководством. Срок службы изделия 5 лет.

Во избежание недоразумений убедительно просим Вас внимательно изучить Руководство по эксплуатации, условия гарантийных обязательств, проверить правильность заполнения гарантийного талона. Гарантийный талон действителен только при наличии правильно и четко указанных: модели, серийного номера изделия, даты продажи, четких печатей фирмы-продавца, подписи покупателя. Модель и серийный номер изделия должны соответствовать указанным в гарантийном талоне.

При нарушении этих условий, а так же в случае, когда данные, указанные в гарантийном талоне изменены, стерты или переписаны, гарантийный талон признается недействительным.

Настройка и установка (сборка, подключение и т.п.) изделия, описанные в документации, прилагаемой к нему, могут быть выполнены как самим пользователем (за исключением газовых проточных водонагревателей), так и специалистами УСЦ соответствующего профиля и фирм-продавцов (на платной основе). При этом лицо (организация), установившее изделие, несет ответственность за правильность и качество установки (настройки). Просим Вас обратить внимание на значимость правильной установки изделия, как для его надежной работы, так и для получения гарантийного и бесплатного сервисного обслуживания. Требуется от специалиста по установке внести все необходимые сведения об установке в гарантийный талон.

В случае выхода изделия из строя в течение гарантийного срока эксплуатации по вине Изготовителя, владелец имеет право на бесплатный гарантийный ремонт при предъявлении верно заполненного гарантийного талона, изделие в заводской комплектации в гарантийной мастерской либо в том месте, где оно было приобретено. Удовлетворение претензий потребителя из-за вины Изготовителя производится в соответствии с законом РБ "О защите прав потребителей". При гарантийном ремонте срок гарантии продлевается на время ремонта и пересылки.

Под бесплатным сервисным обслуживанием понимается дополнительное обязательство Изготовителя по устранению недостатков (дефектов) изделия, возникших по вине Изготовителя, без взимания платы с покупателя (потребителя).

Для гарантийного ремонта или сервисного обслуживания принимаются только изделия в чистом, незагрязненном виде.

Гарантийный срок эксплуатации - 12 месяцев со дня продажи. При отсутствии в руководстве штампа с указанием даты продажи, гарантийный срок исчисляется с момента выпуска (окончательный срок гарантии определяется продавцом, но не может превышать 12 месяцев).

Приобретая изделие, проверьте наличие в руководстве по эксплуатации гарантийных талонов, дающих право на бесплатный ремонт изделия во время гарантийного срока. Утеря гарантийного талона лишает права на гарантийный ремонт.

Гарантийный талон может быть изъят только механиком предприятия, осуществляющего гарантийный ремонт, и только при наличии дефектов в Вашем изделии. Требуется расписки механика предприятия об изъятии на корешке гарантийного талона.

Претензии не принимаются во всех случаях, указанных в гарантийном талоне, при отсутствии даты продажи и штампа магазина (подписи продавца) в данном руководстве по эксплуатации, отсутствии гарантийного талона.

Гарантийные обязательства не распространяются на изделия с дефектами, возникшими в результате эксплуатации с нарушением требований руководства по эксплуатации, в том числе:

- работа с перегрузкой электродвигателя, механические повреждения в результате удара, падения и т.п.;
- неправильное подключение изделия к электрической сети, а так же несоответствие электрических параметров сети указанных в инструкции;

использование воды неподходящего типа;

- повреждения, вызванные неисправными нестандартными и неприемлемыми расходными материалами и принадлежностями;
- повреждения в результате воздействия огня, агрессивных веществ и т.д., попадание жидкостей и посторонних предметов внутрь изделия, на механические повреждения (трещины, сколы и т.п.);
- повреждение шнура питания, отсутствие питающей вилки как и шнура;
- повреждения вызванные воздействием агрессивных средств и высоких температур, попаданием инородных предметов в вентиляционные решетки изделия (если таковые имеются), повреждения наступившие в результате неправильного хранения (коррозия металлических частей и т.д.) и транспортировки изделия как потребителем, так и торгующей организацией;
- использования изделия не по назначению или эксплуатации его предприятиями и организациями;
- на изделие имеющее следы вскрытия или ремонта вне гарантийной мастерской, с удалёнными, стёртыми или изменёнными заводскими номерами (если они имеются), при появлении неисправностей, вызванных действием непреодолимой силы (пожар, наводнение, удар молнии и т.д.).

Бесплатное сервисное обслуживание не распространяется на сменные и произрастающие принадлежности и приспособления указанные ниже, произошедших в следствии поломки изделия, естественный износ деталей (полная выработка ресурса, сильное внутреннее или внешнее загрязнение):

- НАСОСЫ - угольные щетки, подшипники, ножи, зубчатые ремни, резиновые уплотнения, сальники, защитные кожухи, смазки и т.п.;
- СТИРАЛЬНЫЕ МАШИНЫ - шланг слива воды, шланг залива воды;
- ДУХОВЫЕ ШКАФЫ, МИКРОВОЛНОВЫЕ ПЕЧИ - тарелки, вертелы, решетки, блюда, противни, крышки, чистящие скребки и рассекатели конфорок;
- ПЫЛЕСОСЫ - шланги, трубки, щетки, насадки, пылесборники, фильтры;
- КОНДИЦИОНЕРЫ И КУХОННЫЕ ВЫТЯЖКИ - фильтры;
- МИКСЕРЫ И БЛЕНДЕРЫ - лопатки;
- ХЛЕБОПЕЧИ - ёмкость для замешивания, мерная ложка, мерный стакан;
- ЧАЙНИКИ - повреждения каких-либо стеклянных или хрупких компонентов изделия (если изделие разбито);
- Пульты дистанционного управления, элементы питания (батареи), осветительные лампы;
- Ремни, шнуры для переноски, монтажные приспособления, инструменты, документацию, прилагаемую к изделию.

Наша компания не несет ответственность за возможный вред, прямо или косвенно нанесенный изделием людям, домашним животным, имуществу в случае, если это произошло в результате несоблюдения правил и условий эксплуатации, установки изделия; умышленных или неосторожных действий покупателя (потребителя) или третьих лиц. Не несет ответственность за возможный вред, прямо или косвенно нанесенный изделием соответствующего назначения, в результате потери, повреждения или изменения данных и информации.

Наша компания не несет ответственности за возможные расходы, связанные с монтажом и демонтажом гарантийного оборудования, а так же за ущерб, нанесенный другому оборудованию, находящемуся у потребителя, в результате неисправностей (или дефекта), возникших в гарантийный период.

Выполнение гарантийных обязательств предприятия-изготовителя производит авторизованные сервисные центры по бензиновой и садовой технике, компрессорному оборудованию, ручному электроинструменту:

г. Минск, ул. Танковая, 5, тел. 8033-6302930; г. Минск, ул. Малый Тростенец, 74А, заезд с ул. Селицкого, тел. 8029-1397778 (информация по состоянию 01.06.2022 г.). Справки по тел: +375 (17) 234-25-98.

## СВИДЕТЕЛЬСТВО О ПРИЕМКЕ И ПРОДАЖЕ

Бытовой центробежный насос «AQUOR» соответствует требованиям нормативных документов:  
ТР ТС 020/2011 «Электромагнитная совместимость технических средств».  
ТР ТС 004/2011 «О безопасности низковольтного оборудования».  
ТР ЕАЭС 037/2016 «Об ограничении применения опасных веществ в изделиях электротехники и радиоэлектроники».

\_\_\_\_\_  
(Наименование предприятия торговли)

Дата продажи

\_\_\_\_\_  
(Заполняется продавцом)

Серийный номер\*

\_\_\_\_\_  
(Заполняется продавцом)

Дата производства\*: \_\_\_\_\_

\*Дата производства указана на стикере (см. этикетку)

Месяц и год производства продукции указан в серийном номере на изделии.

Расшифровка серийного номера:

00 00 0000000  
месяц производства    год производства    серийный номер изделия

Бытовой центробежный насос должен храниться в закрытом помещении с естественной вентиляцией в нормальных условиях (в окружающей среде должны отсутствовать агрессивные вещества и пыль, температура окружающей среды должна быть от 0 °С до 40 °С, относительная влажность воздуха не должна превышать 85%, толчки и вибрация оборудования недопустимы).

Срок хранения бытового центробежного насоса при соблюдении условий хранения неограничен. Срок службы бытового центробежного насоса (при соблюдении правил транспортировки, условий хранения, требований по установке и техническому обслуживанию) не менее 5 лет.

Утилизация электронных частей и материалов не должна происходить вместе с другими бытовыми отходами. Для предотвращения возможного причинения ущерба окружающей среде или здоровью человека соблюдайте действующие местные правила при утилизации.

По всем вопросам по утилизации обращайтесь в соответствующую коммунальную службу.

\*Серийный номер указан на изделии (см.табличку с обратной стороны изделия)

Импортер в РБ: ООО «ЭландБелИмпорт»  
220053, Республика Беларусь, г. Минск, ул.  
Будславская, 23/1, к.2 +375(17) 234-25-98

Изготовитель: TAIZHOU GRANDFAR INTERNATIONAL  
TRADING CO., LTD  
23#, B, No.190, Donghuan Street, Taizhou, Zhejiang, Китай



**БЫТОВЫЕ ЦЕНТРОБЕЖНЫЕ НАСОСЫ**  
РУКОВОДСТВО ПО ЭКСПЛУАТАЦИИ