

Благодарим за выбор нашей продукции.
Перед применением насоса внимательно ознакомьтесь с руководством по эксплуатации. Сохраните данное руководство для использования его в будущем.

GRANDFAR®

РУКОВОДСТВО ПО ЭКСПЛУАТАЦИИ БЫТОВОЙ ПОВЕРХНОСТНЫЙ НАСОС



серия CPm



серия GHFm



серия GPm



серия JSWm



серии SHFm, SGAm



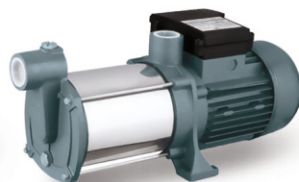
серия SGJS



серия QB



серия 2GPm



серия 3GP



ВНИМАНИЕ!

Перед началом эксплуатации убедитесь в том, что насос правильно заземлён.
Не прикасайтесь к работающему насосу. Не эксплуатируйте насос без воды.



СОДЕРЖАНИЕ

1. Общие указания	2
2. Назначение	3
3. Монтаж	4
4. Техническое обслуживание и хранение	4
5. Принципы установки	5
6. Комплектность	6
7. Технические характеристики насосов серии CPm	7
8. Технические характеристики насосов серии GHFm	8
9. Технические характеристики насосов серии GPm	9
10. Технические характеристики насосов серии JSWm	10
11. Технические характеристики насосов серии SGAm	11
12. Технические характеристики насосов серии SHFm	12
13. Технические характеристики насосов серии SGJS	13
14. Технические характеристики насосов серии QB	14
15. Технические характеристики насосов серии 2GPm	15
16. Технические характеристики насосов серии 3-5GP(m)	16
17. Возможные неисправности и способы их устранения	17

РАСПРОСТРАНЯЕТСЯ НА МОДЕЛИ:

- CPm130, CPm146, CPm158, CPm170, CPm190, CPm200;
- GHFm7AR, GHFm7BR, GHFm5AM, GHFm5BM, GHFm6A;
- GPm53, GPm60, GPm70, GPm80;
- JSWm37, JSWm55, JSWm75, JSWm110;
- SGAm1A, SGAm1B, GHFm5AM, GHFm5BM, GHFm6A
- SHFm5AM, SHFm5BM, SHFm6A, SHFm6B, SHFm6C;
- SGJS400, SGJS600, SGJS800, SGJS1100;
- QB50, QB55, QB60, QB70, QB80, QB100;
- 2GPm25/130, 2GPm25/140M, 2GPm32/200C, 2GPm50/160A,
2GPm25/160B, 2GPm50/160B, 2GPm160/160;
- 3GP100, 4GP100, 5GP100, 3GPm80, 4GPm80.

ВАЖНАЯ ИНФОРМАЦИЯ!

Данный аппарат не предназначен для использования лицами (включая детей) с пониженными физическими, сенсорными или умственными способностями или при отсутствии у них жизненного опыта или знаний, если они не находятся под присмотром или не инструктированы об использовании прибора лицом, ответственным за их безопасность. Дети должны находиться под присмотром для недопущения игр с прибором.

1. ОБЩИЕ УКАЗАНИЯ.

Перед началом эксплуатации электронасоса, внимательно ознакомьтесь с руководством по эксплуатации. При покупке электронасоса проверьте комплектность электронасоса и его работоспособность. Требуется отметка о дате продажи электронасоса в руководстве по эксплуатации и в гарантийных талонах. Претензии по недостающим запасным деталям от покупателей не принимаются.

Приобретенный вами электронасос может иметь некоторые отличия от настоящего руководства по эксплуатации.

Категорически запрещено подключать электронасос к электрической сети без заземления.

ВНИМАНИЕ!

Электронасос – сложный бытовой прибор, подключение насоса должно производиться специалистом. Владелец электронасоса обязан не реже 1 раза в год привлекать специалиста для осмотра состояния электропроводки электронасоса. Не предназначены для работы в агрессивной среде. Обмен между газом и жидкостью отсутствует.

Включение электронасоса без заливки водой насосной части категорически запрещено. Это может привести к поломке.

Использование электронасоса для перекачки агрессивных жидкостей запрещено.

ТРЕБОВАНИЯ БЕЗОПАСНОСТИ:

запрещается при установке электронасоса для перекачки воды из открытого водоема находиться в воде при работающем электронасосе.

во избежание несчастных случаев не оставляйте работающий электронасос без присмотра.

ВНИМАНИЕ!

При наличии отметки торговой организации о дате продажи гарантийный срок исчисляется с момента продажи. При отсутствии отметки торговой организации о дате продажи гарантийный срок исчисляется с даты выпуска насоса.

Категорически запрещается:

работа электронасоса без заземления;

проверять на ощупь температуру нагрева электродвигателя.

Во избежание несчастных случаев электронасос при всех схемах установки должен быть надежно заземлен. Заземление можно осуществить голым стальным проводом диаметром не менее 6 мм. Один конец провода следует закрепить на электронасосе заземляющим винтом, а другой конец провода присоединить к заземлителю. В качестве заземлителя могут быть использованы:

металлические трубы артезианских колодцев;

металлические трубы зданий и сооружений (за исключением отопительной системы);

вертикально забитые в землю стальные трубы или стержни (при применении труб толщина их стенок должна быть не менее 3,5 мм), стальные ленты, толщиной не менее 4 мм и площадью поперечного сечения 48 мм² или проволока диаметром 6 мм.

Расстояние от заземлителей до фундамента зданий и сооружений должно быть не менее 1,5 м. Верхнюю кромку труб и заземлителей из стальных лент необходимо располагать на глубину не менее 0,6 м.

Электронасос оборудован термозащитой, предназначенной для автоматического прекращения работы насоса в случае его перегрева.

2. НАЗНАЧЕНИЕ.

Бытовые центробежные электронасосы с радиальным потоком предназначены для перекачки чистой пресной воды без примесей из колодцев, открытых водоемов и скважин при следующих условиях:

максимальная температура перекачиваемой воды до +40°C*;

температура окружающей среды от +1°C до +40°C;

относительная влажность воздуха до 95% при температуре +25°C;

подключение осуществлено к электросети переменного тока 220 В, 50 Гц (допустимое отклонение напряжения

не более 10%, отклонение частоты тока не более 5%);

высота над уровнем моря не более 1000 м.

Для обеспечения безопасности электронасос имеет двойную изоляцию.

3. МОНТАЖ.

Перед тем, как приступить к монтажу электронасоса, необходимо выбрать подходящую схему установки и обеспечить защиту электронасоса от попадания воды в электродвигатель. Электронасос должен быть защищен от воздействия атмосферных осадков и прямых солнечных лучей.

Установите насос на твёрдой и ровной поверхности, обеспечьте достаточное пространство вокруг насоса для вентиляции двигателя и лёгкого доступа к насосу для его технического обслуживания. Закрепите насос при помощи болтов чтобы избежать вибрации. Насос должен быть установлен опорой вниз и полностью горизонтально для обеспечения правильной работы подшипников.

Всасывающий патрубок, оснащённый обратным клапаном, расположите под углом к впускному отверстию и погрузите его в воду на глубину не менее 0,2 м (расстояние до грунта должно превышать 0,5 м). Все соединения должны быть герметичны, поскольку даже небольшой подсос воздуха резко снижает производительность.

Допускается любое соединение всасывающего трубопровода с клапаном, обеспечивающее герметичность и не допускающее снижения размеров в сечении всасывающего трубопровода при работе электронасоса более, чем на 5%.

Подключение к электросети должно производиться специалистом с соблюдением всех требований техники безопасности. Розетка должна быть установлена под навесом на деревянный щит.

Остерегайтесь попадания воды в электродвигатель насоса - попадание воды в электродвигатель немедленно выводит его из строя.

Не допускается работа электронасоса при незаполненной рабочей жидкостью (водой) всасывающем трубопроводе. Для заполнения всасывающего трубопровода водой наполните насос и трубопровод через заправочное отверстие насоса при помощи воронки. После того, как вода полностью заполнит насосную часть закройте заправочное отверстие.

С увеличением протяженности нагнетательного трубопровода и числа колен увеличиваются потери (уменьшаются напор и производительность электронасоса).

При перекачке воды из открытого водоема (рис.1), колодца или скважины, для любого варианта исполнения, расстояние от дна водоема до приемного клапана должно быть не менее 0,5 м.

4. ТЕХНИЧЕСКОЕ ОБСЛУЖИВАНИЕ И ХРАНЕНИЕ.

Электронасос не требует специального обслуживания на протяжении всего ресурса. Срок службы насоса 5 лет. По истечении срока службы насоса продолжение эксплуатации изделия разрешается только при условии сохранении его работоспособности.

При необходимости гарантийного и послегарантийного ремонта электронасоса обращайтесь в специализированные сервисные центры, либо на место покупки изделия. Все узлы и детали должны собираться без подгонки и приложения значительных усилий.

В случае продолжительного бездействия насоса, а также длительном хранении (например, на время зимы) электронасос должен быть демонтирован и перемещён в сухое отапливаемое помещение для хранения.

После хранения и транспортирования электронасоса при минусовых температурах, во избежание растрескивания пластмассовой оболочки шнура, необходимо выдержать электронасос в течение трёх часов при температуре $25 \pm 100\text{C}$. Необходимо следить за состоянием торцевого уплотнения насоса. При обнаружении течи воды через уплотнение, следует немедленно прекратить работу электронасоса и обратиться в сервисный центр. Наличие воды в электронасосе

лишает права на гарантийный ремонт.

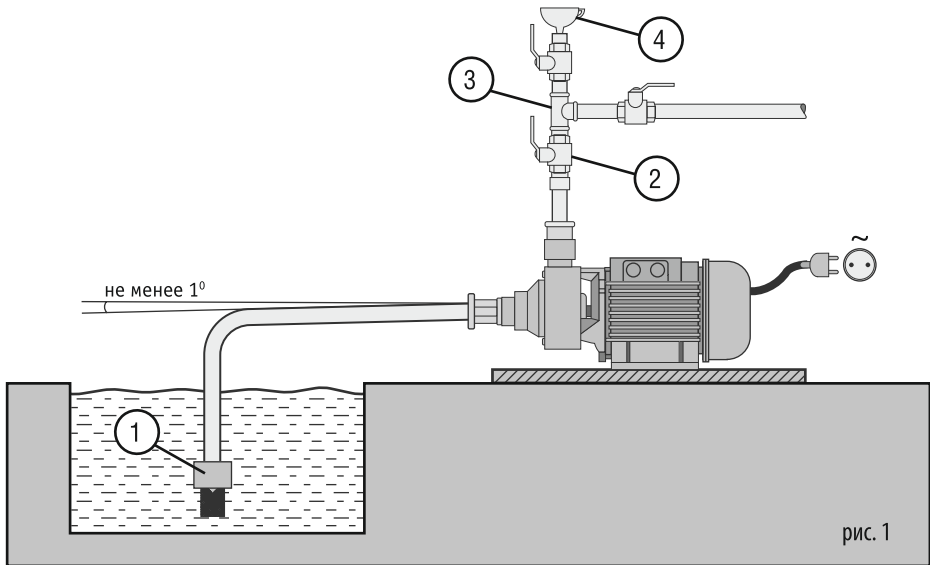
5. ПРИНЦИПЫ УСТАНОВКИ.

В системах, где требуется просто подача воды под давлением без автоматического управления работой насоса, достаточным будет использование насосов серий QB, CPm, SHFm без дополнительных устройств.

Запускайте насос только после заливки всасывающего трубопровода водой. Заливка производится через заливную горловину.

ВНИМАНИЕ!

При монтаже всасывающего трубопровода необходимо обеспечить непрерывный уклон трубы от насоса к источнику водозабора не менее 1° для исключения скопления пузырьков воздуха и образования воздушных пробок (рис. 1).



1. Фильтр грубой очистки с обратным клапаном; 2. Кран; 3. Тройник; 4. Заливная воронка.

СВЕДЕНИЯ О КВАЛИФИКАЦИИ ОБСЛУЖИВАЮЩЕГО ПЕРСОНАЛА

Монтаж изделия и электрической розетки для его подключения к электросети должны выполнять квалифицированные специалисты по электромонтажным работам. Работать с аппаратом разрешается только пользователям, которые прочитали инструкцию по эксплуатации. Ни в коем случае нельзя доверять управление устройством детям. Данный аппарат не предназначен для использования лицами с пониженными физическими, сенсорными или умственными способностями или при отсутствии у них жизненного опыта или знаний. Ремонтные работы должны производиться только квалифицированными специалистами в авторизованных сервисных центрах.

ВАЖНАЯ ИНФОРМАЦИЯ

Данное оборудование не предназначено для профессионального (промышленного) использования.

При работе следует соблюдать следующие правила:

- напряжение в сети должно соответствовать значению, указанному на паспортной табличке инструмента;
- ремонтные работы должны проводиться только квалифицированными специалистами в авторизованных центрах;
- вскрытие или разборка инструмента прекращает действие бесплатного гарантийного обслуживания (подробно смотри в гарантийном талоне изделия).

6. КОМПЛЕКТНОСТЬ.

серия	КОМПЛЕКТНОСТЬ
CPm	Насос в сборе - 1 шт., уплотнительная ФУМ-лента – 1 шт., руководство по эксплуатации -1 шт., гарантийный талон - 1 шт., упаковка -1 шт.
	Assembled pump - 1 pcs, PTFE tape - 1 pcs, manual - 1 pcs, warranty card - 1 pcs, package -1 pcs.
GHFm	Насос в сборе - 1 шт., уплотнительная ФУМ-лента – 1 шт., руководство по эксплуатации -1 шт., гарантийный талон - 1 шт., упаковка -1 шт.
	Assembled pump - 1 pcs, PTFE tape - 1 pcs, manual - 1 pcs, warranty card - 1 pcs, package -1 pcs.
GPm	Насос в сборе - 1 шт., уплотнительная ФУМ-лента – 1 шт., руководство по эксплуатации -1 шт., гарантийный талон - 1 шт., упаковка -1 шт.
	Assembled pump - 1 pcs, PTFE tape - 1 pcs, manual - 1 pcs, warranty card - 1 pcs, package -1 pcs.
SGJS	Насос в сборе - 1 шт., уплотнительная ФУМ-лента – 1 шт., руководство по эксплуатации -1 шт., гарантийный талон - 1 шт., упаковка -1 шт.
	Assembled pump - 1 pcs, PTFE tape - 1 pcs, manual - 1 pcs, warranty card - 1 pcs, package -1 pcs.
SGAm	Насос в сборе - 1 шт., уплотнительная ФУМ-лента – 1 шт., руководство по эксплуатации -1 шт., гарантийный талон - 1 шт., упаковка -1 шт.
	Assembled pump - 1 pcs, PTFE tape - 1 pcs, manual - 1 pcs, warranty card - 1 pcs, package -1 pcs.
SHFm	Насос в сборе - 1 шт., уплотнительная ФУМ-лента – 1 шт., руководство по эксплуатации -1 шт., гарантийный талон - 1 шт., упаковка -1 шт.
	Assembled pump - 1 pcs, PTFE tape - 1 pcs, manual - 1 pcs, warranty card - 1 pcs, package -1 pcs.
JSWm	Насос в сборе - 1 шт., уплотнительная ФУМ-лента – 1 шт., руководство по эксплуатации -1 шт., гарантийный талон - 1 шт., упаковка -1 шт.
	Assembled pump - 1 pcs, PTFE tape - 1 pcs, manual - 1 pcs, warranty card - 1 pcs, package -1 pcs.
QB	Насос в сборе - 1 шт., уплотнительная ФУМ-лента – 1 шт., руководство по эксплуатации -1 шт., гарантийный талон - 1 шт., упаковка -1 шт.
	Assembled pump - 1 pcs, PTFE tape - 1 pcs, manual - 1 pcs, warranty card - 1 pcs, package -1 pcs.
2GPm	Насос в сборе - 1 шт., уплотнительная ФУМ-лента – 1 шт., руководство по эксплуатации -1 шт., гарантийный талон - 1 шт., упаковка -1 шт.
	Assembled pump - 1 pcs, PTFE tape - 1 pcs, manual - 1 pcs, warranty card - 1 pcs, package -1 pcs.
3-4GPm	Насос в сборе - 1 шт., уплотнительная ФУМ-лента – 1 шт., руководство по эксплуатации -1 шт., гарантийный талон - 1 шт., упаковка -1 шт.
	Assembled pump - 1 pcs, PTFE tape - 1 pcs, manual - 1 pcs, warranty card - 1 pcs, package -1 pcs.

ТРАНСПОРТИРОВКА

Перед транспортировкой промойте и высушите насос. Транспортировка насосов, упакованных в тару, осуществляется крытым транспортом любого вида, обеспечивающим сохранность изделия, в соответствии с правилами перевозки грузов для данного вида транспорта.

ВНИМАНИЕ!

Бытовые насосы указанные в настоящем руководстве по эксплуатации не предназначены для коммерческого использования.

Не для контакта с пищевыми средами, не для использования в практике хозяйственно–питьевого водоснабжения.

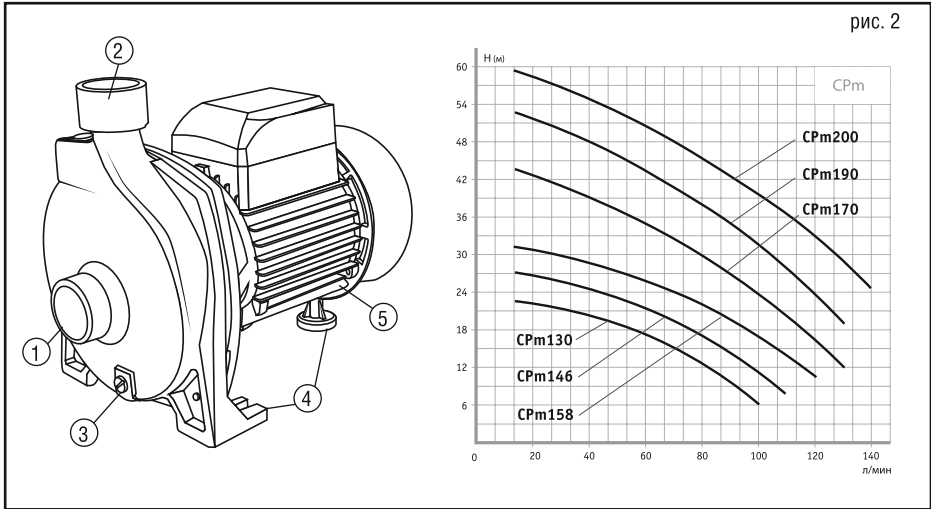
Насос должен храниться в закрытом помещении с естественной вентиляцией в нормальных условиях (в окружающей среде должны отсутствовать агрессивные вещества и пыль, температура окружающей среды должна быть от 0 °С до 40 °С, относительная влажность воздуха не должна превышать 85%, толчки и вибрация оборудования недопустимы).

Срок хранения насоса при соблюдении условий хранения неограничен. Срок службы (при соблюдении правил транспортировки, условий хранения, требований по установке и техническому обслуживанию) не менее 5 лет.

Утилизация электронных частей и материалов не должна происходить вместе с другими бытовыми отходами. Для предотвращения возможного причинения ущерба окружающей среде или здоровью человека соблюдайте действующие местные правила при утилизации.

По всем вопросам по утилизации обращайтесь в соответствующую коммунальную службу.

7. ТЕХНИЧЕСКИЕ ХАРАКТЕРИСТИКИ НАСОСОВ СЕРИИ СРm.



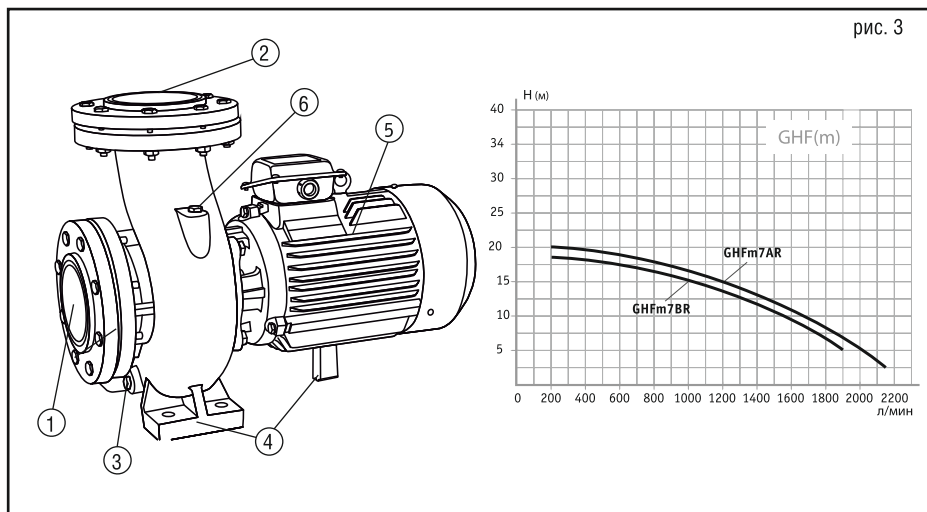
1. Впускное отверстие. 2. Выпускное отверстие. 3. Дренажный винт. 4. Опора.
5. Электродвигатель.

Бытовые поверхностные центробежные насосы серии **СРm** рекомендованы для перекачивания чистой воды без абразивных взвесей и примесей; жидкостей не агрессивных к материалам, из которых сделан насос.

Предназначены для бытового водоснабжения и орошения.

МОДЕЛЬ	СРm130	СРm146	СРm158	СРm170	СРm190	СРm200
Производительность, л/мин	100	110	120	130	130	140
Напор _{макс.} М	22	26	32	44	52	59
Глубина всасывания, м	7					
Мощность, Вт	370	550	750	1100	1600	2200
Присоединительные размеры, дюйм	1"		1 1/4" x1		1"	
Скорость вращения двигателя, об/мин.	2850					
Питание	220 В, 50 Гц					
Класс защиты / Класс изоляции	IP44 / В					
Создаваемое давление, бар	2,2	2,6	3,2	4,4	5,2	5,9
Максимальная температура перекачиваемой жидкости +40°C						
Максимальная температура окружающей среды +40°C						

8. ТЕХНИЧЕСКИЕ ХАРАКТЕРИСТИКИ НАСОСОВ СЕРИИ GHFm.



1. Впускное отверстие. 2. Выпускное отверстие. 3. Дренажный винт. 4. Опора.
5. Электродвигатель. 6. Винт для выпуска воздуха.

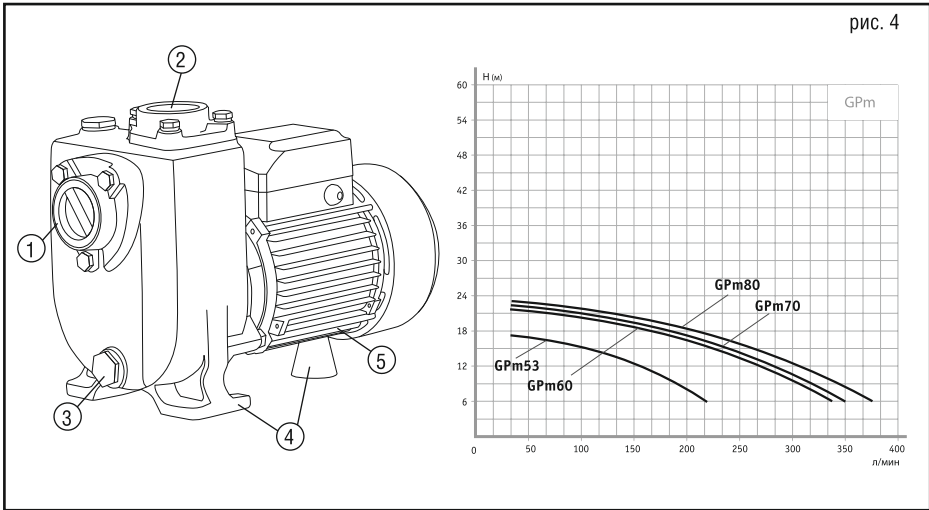
Бытовые поверхностные центробежные насосы серии **GHFm** рекомендованы для перекачивания чистой воды без абразивных взвесей и примесей; жидкостей не агрессивных к материалам, из которых сделан насос.

Предназначены для бытового водоснабжения и орошения.

МОДЕЛЬ	GHFm5AM	GHFm5BM	GHFm6A
	Производительность, л/мин	600	
Напор _{макс.} , м	23	20	19
Глубина всасывания, м	7		
Мощность, Вт	1500	1100	2200
Присоединительные размеры, дюйм	2"		3"
Скорость вращения двигателя, об/мин.	2900		
Питание	220 В, 50 Гц		
Класс защиты / Класс изоляции	IP56 / В	IP57 / В	IP58 / В
Создаваемое давление, бар	2,3	2,0	1,9
Максимальная температура перекачиваемой жидкости +40°C Максимальная температура окружающей среды +40°C			

9. ТЕХНИЧЕСКИЕ ХАРАКТЕРИСТИКИ НАСОСОВ СЕРИИ GPM.

рис. 4



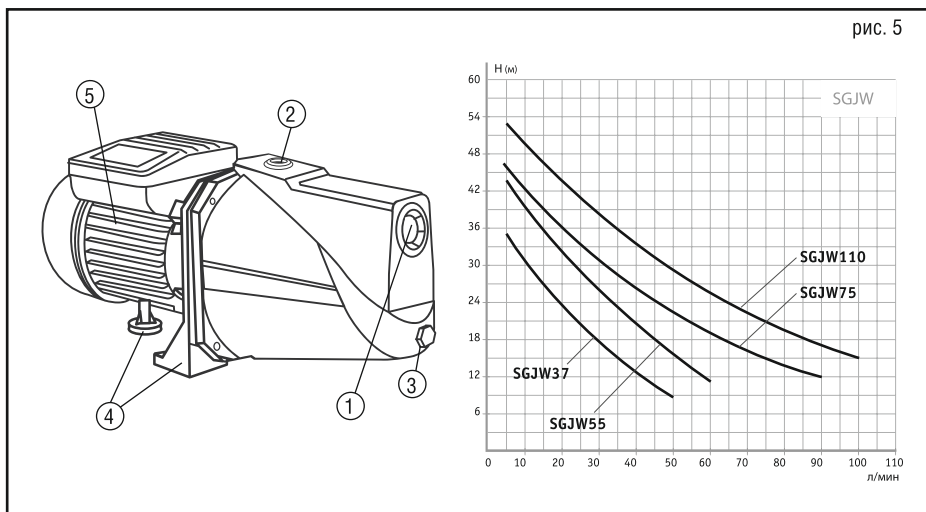
1. Впускное отверстие. 2. Выпускное отверстие. 3. Дренажный винт. 4. Опора.
5. Электродвигатель.

Бытовые поверхностные центробежные насосы серии **GPM** рекомендованы для перекачивания чистой воды без абразивных взвесей и примесей; жидкостей не агрессивных к материалам, из которых сделан насос.

Предназначены для бытового водоснабжения и орошения.

МОДЕЛЬ	GPM53	GPM60	GPM70	GPM80
Производительность, л/мин	220	340	350	374
Напор _{макс.} * м	16	16	19,2	22,5
Глубина всасывания, м	8			
Мощность, Вт	750	1100	1500	2200
Присоединительные размеры, дюйм	1 1/2" x 1 1/2"	2" x 2"		
Скорость вращения двигателя, об/мин.	2850			
Питание	220 В, 50 Гц			
Класс защиты / Класс изоляции	IP44 / В			
Создаваемое давление, бар	1,6	1,6	1,92	2,25
Максимальная температура перекачиваемой жидкости +40°C				
Максимальная температура окружающей среды +40°C				

10. ТЕХНИЧЕСКИЕ ХАРАКТЕРИСТИКИ НАСОСОВ СЕРИИ SGJW.



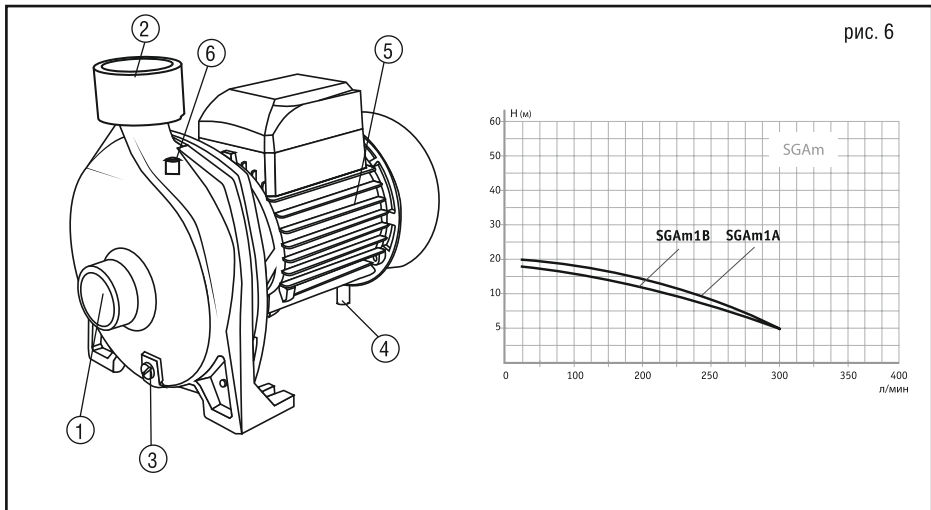
1. Впускное отверстие. 2. Выпускное отверстие. 3. Дренажный болт. 4. Опора.
5. Электродвигатель.

Бытовые поверхностные самовсасывающие насосы (JET) серии JSWm рекомендованы для перекачивания чистой воды без абразивных взвесей и примесей; жидкостей не агрессивных к материалам, из которых сделан насос.

Предназначены для бытового водоснабжения и орошения.

МОДЕЛЬ	JSWm37	JSWm55	JSWm75	JSWm110
Производительность, л/мин	50	60	90	100
Напор _{макс.} , м	35	44	46	52
Глубина всасывания, м	9			
Мощность, Вт	370	550	750	1100
Присоединительные размеры, дюйм	1"			
Скорость вращения двигателя, об/мин.	2850			
Питание	220 В, 50 Гц			
Класс защиты / Класс изоляции	IP44 / В			
Создаваемое давление, бар	3,5	4,4	4,6	5,2
Максимальная температура перекачиваемой жидкости +40°C				
Максимальная температура окружающей среды +40°C				

11. ТЕХНИЧЕСКИЕ ХАРАКТЕРИСТИКИ НАСОСОВ СЕРИИ SGAm.



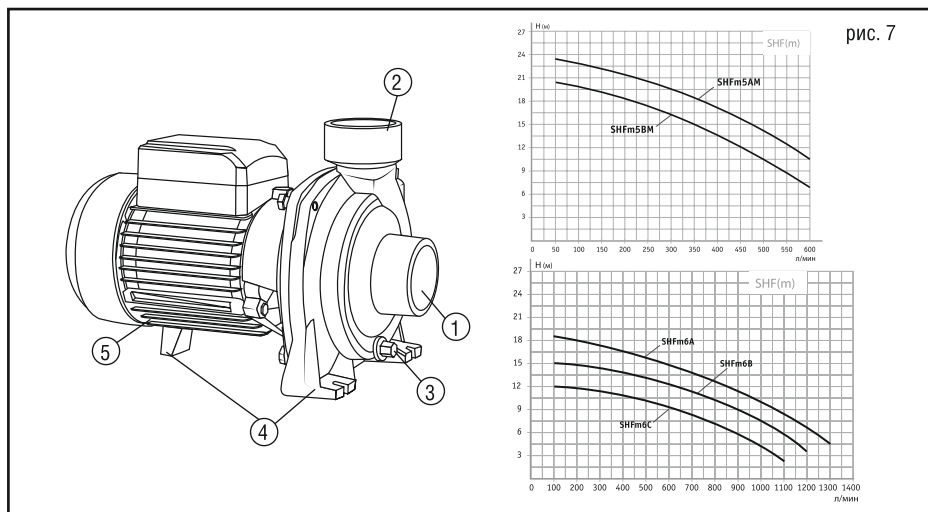
1. Впускное отверстие. 2. Выпускное отверстие. 3. Дренажный винт. 4. Опора.
5. Электродвигатель. 6. Винт для выпуска воздуха

Бытовые поверхностные центробежные насосы серии **SGAm** рекомендованы для перекачивания чистой воды без абразивных взвесей и примесей; жидкостей не агрессивных к материалам, из которых сделан насос.

Предназначены для бытового водоснабжения и орошения.

МОДЕЛЬ	SGAm1A	SGAm1B
Производительность, л/мин	300	300
Напор _{макс.} * м	20	18
Глубина всасывания, м	7	
Мощность, Вт	750	550
Присоединительные размеры, дюйм	1 1/2" x 1 1/2"	
Скорость вращения двигателя, об/мин.	2850	
Питание	220 В, 50 Гц	
Класс защиты / Класс изоляции	IP44 / В	
Создаваемое давление, бар	2	1,8
Максимальная температура перекачиваемой жидкости +40°C		
Максимальная температура окружающей среды +40°C		

12. ТЕХНИЧЕСКИЕ ХАРАКТЕРИСТИКИ НАСОСОВ СЕРИИ SHFm.



1. Впускное отверстие. 2. Выпускное отверстие. 3. Дренажный винт. 4. Опора.
5. Электродвигатель.

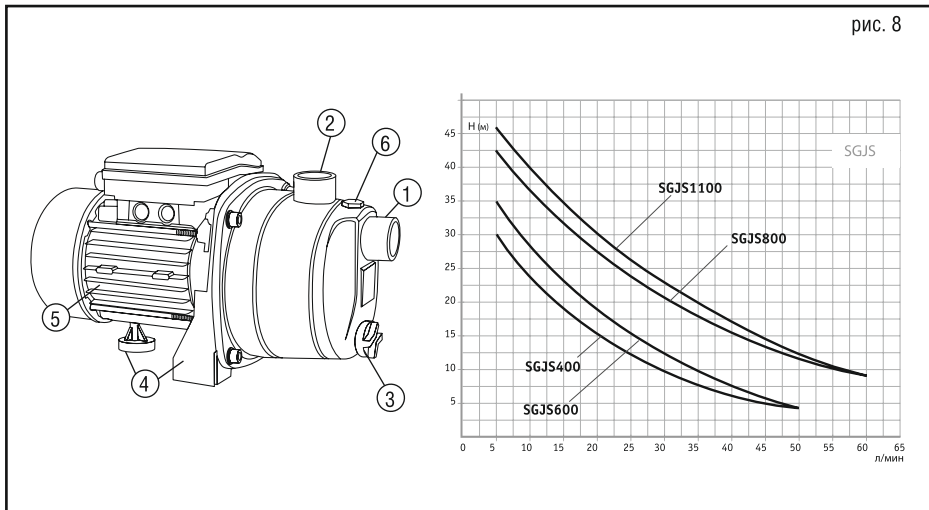
Бытовые поверхностные центробежные насосы серии **SHFm** рекомендованы для перекачивания чистой воды без абразивных взвесей и примесей; жидкостей не агрессивных к материалам, из которых сделан насос.

Предназначены для бытового водоснабжения и орошения.

МОДЕЛЬ	SHFm5AM	SHFm5BM	SHFm6A	SHFm6B	SHFm6C
Производительность, л/мин	600		1300	1200	1000
Напор _{макс.} м	23	20	19	15	12
Глубина всасывания, м	7				
Мощность, Вт	1500	1100	2200	1500	1100
Присоединительные размеры, дюйм	2"		3"		
Скорость вращения двигателя, об/мин.	2900				
Питание	220 В, 50 Гц				
Класс защиты / Класс изоляции	IP56 / В	IP57 / В	IP58 / В	IP44 / В	
Создаваемое давление, бар	2,3	2,0	1,9	1,5	2,0
Максимальная температура перекачиваемой жидкости +40°C Максимальная температура окружающей среды +40°C					

13. ТЕХНИЧЕСКИЕ ХАРАКТЕРИСТИКИ НАСОСОВ СЕРИИ SGJS.

рис. 8



1. Впускное отверстие. 2. Выпускное отверстие. 3. Дренажный винт. 4. Опора.

5. Электродвигатель. 6. Винт для выпуска воздуха.

Бытовые поверхностные самовсасывающие насосы (JET) серии SGJS рекомендованы для перекачивания чистой воды без абразивных взвесей и примесей; жидкостей не агрессивных к материалу, из которых сделан насос.

Предназначены для бытового водоснабжения и орошения.

МОДЕЛЬ	SGJS400	SGJS600	SGJS800	SGJS1100
Производительность, л/мин	50	50	60	60
Напор _{макс.} , м	30	35	42	48
Глубина всасывания, м	9			
Мощность, Вт	400	600	800	1100
Присоединительные размеры, дюйм	1"			
Скорость вращения двигателя, об/мин.	2850			
Питание	220 В, 50 Гц			
Класс защиты / Класс изоляции	IP44 / В			
Создаваемое давление, бар	3	3,5	4,2	4,8
Максимальная температура перекачиваемой жидкости +40°C				
Максимальная температура окружающей среды +40°C				

14. ТЕХНИЧЕСКИЕ ХАРАКТЕРИСТИКИ НАСОСОВ СЕРИИ QB.

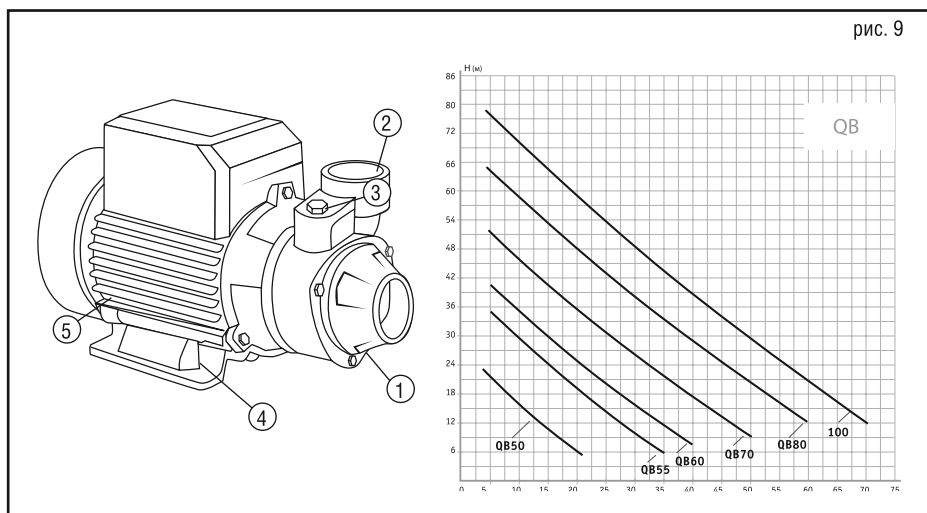


рис. 9

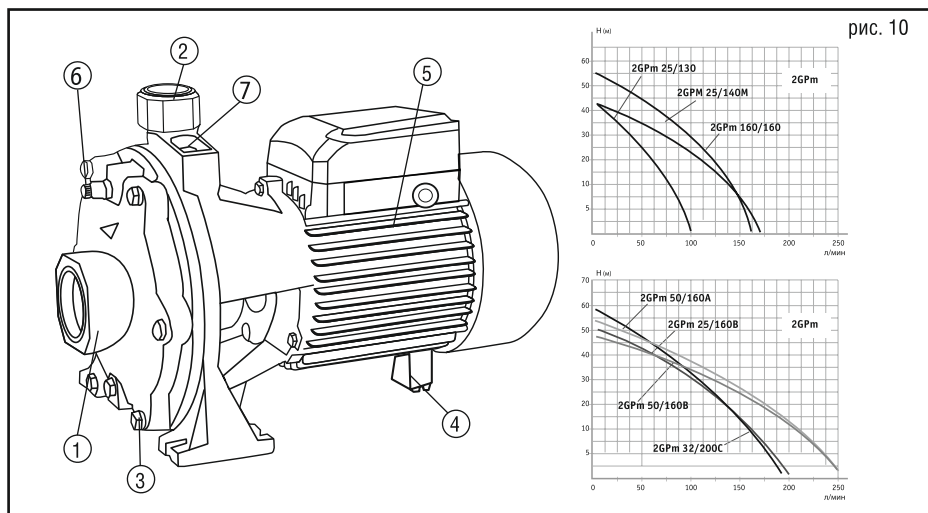
1. Впускное отверстие. 2. Выпускное отверстие. 3. Винт для выпуска воздуха. 4. Опора.
5. Электродвигатель.

Бытовые поверхностные вихревые насосы серии **QB** рекомендованы для перекачивания чистой воды без абразивных взвесей и примесей; жидкостей не агрессивных к материалам, из которых сделан насос.

Предназначены для бытового водоснабжения и орошения.

МОДЕЛЬ	QB50	QB55	QB60	QB70	QB80	QB100
Производительность, л/мин	22	35	34	50	60	72
Напор $H_{\text{макс.}}$, м	23	35	36	48	65	78
Глубина всасывания, м	8					
Мощность, Вт	125	370	370	550	750	1500
Присоединительные размеры, дюйм	1"					
Скорость вращения двигателя, об/мин.	2850					
Питание	220 В, 50 Гц					
Класс защиты / Класс изоляции	IP44 / В					
Создаваемое давление, бар	2,3	3,5	3,6	4,8	6,5	7,8
Максимальная температура перекачиваемой жидкости +40°C						
Максимальная температура окружающей среды +40°C						

15. ТЕХНИЧЕСКИЕ ХАРАКТЕРИСТИКИ НАСОСОВ СЕРИИ 2GPM.



1. Впускное отверстие. 2. Выпускное отверстие. 3. Дренажный винт. 4. Опора.

5. Электродвигатель 6. Винт для выпуска воздуха 7. Заливное отверстие

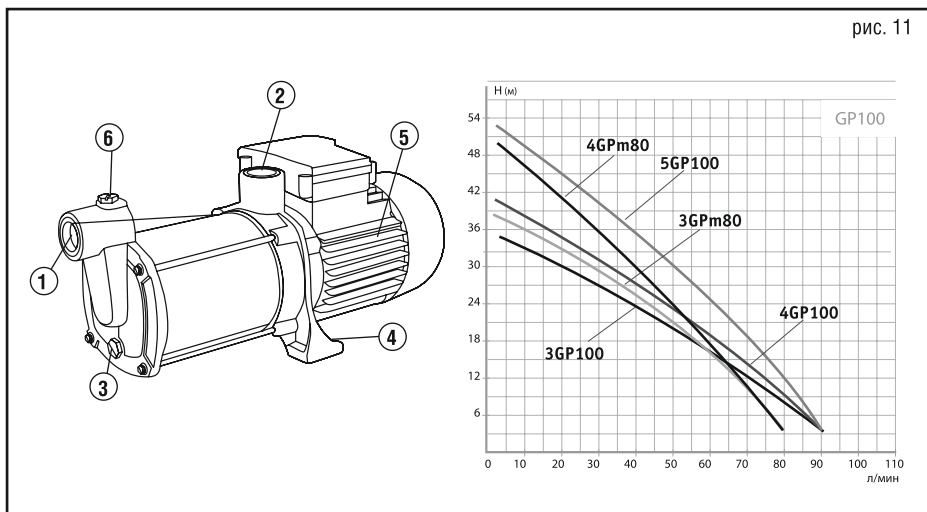
Бытовые многоступенчатые центробежные насосы серии 2GPM рекомендованы для перекачивания чистой воды без абразивных взвесей и примесей; жидкостей не агрессивных к материалам, из которых сделан насос.

Предназначены для бытового водоснабжения и орошения.

МОДЕЛЬ	2GPM 25/130	2GPM 25/140M	2GPM 25/160B	2GPM 32/200C	2GPM 50/160A	2GPM 50/160B	2GPM 160/160
Производительность, л/мин	100	170	200	195	250	250	125
Напор _{макс.} , м	42	42	50	58	54	48	55
Глубина всасывания, м	9						
Мощность, Вт	750	1100	1500	3000	3000	1500	1500
Присоединительные размеры, дюйм	1 1/4" x 1"	1 1/2" x 1 1/4"	1 1/2" x 1"	1 1/2" x 1 1/4"	2" x 2"		1 1/4" x 1"
Скорость вращения двигателя, об/мин.	2850						
Питание	220 В, 50 Гц						
Класс защиты / Класс изоляции	IP44 / В						IP48 / В
Создаваемое давление, бар	4,2	4,2	5,0	5,8	5,4	4,8	5,5
Максимальная температура перекачиваемой жидкости +40°C							
Максимальная температура окружающей среды +40°C							

16. ТЕХНИЧЕСКИЕ ХАРАКТЕРИСТИКИ НАСОСОВ СЕРИИ 3-5GP(m).

рис. 11



1. Впускное отверстие. 2. Выпускное отверстие. 3. Дренажный винт. 4. Опора.
5. Электродвигатель. 6. Винт для выпуска воздуха.

Бытовые многоступенчатые центробежные насосы серии 3-5GP(m) рекомендованы для перекачивания чистой воды без абразивных взвесей и примесей; жидкостей не агрессивных к материалам, из которых сделан насос.

Предназначены для бытового водоснабжения и орошения.

МОДЕЛЬ	3GP100	4GP100	5GP100	3GPm80	4GPm80
Производительность, л/мин	90	90	90	80	80
Напор _{макс.} , м	35	40	50	37,5	49,5
Глубина всасывания, м	8			7	
Мощность, Вт	600	750	900	550	750
Присоединительные размеры, дюйм	1"				
Скорость вращения двигателя, об/мин.	2850				
Питание	220 В, 50 Гц				
Класс защиты / Класс изоляции	IP44 / В				
Создаваемое давление, бар	3,5	4,0	5,0	3,75	4,95
Максимальная температура перекачиваемой жидкости +40°C Максимальная температура окружающей среды +40°C					

17. ВОЗМОЖНЫЕ НЕИСПРАВНОСТИ И СПОСОБЫ ИХ УСТРАНЕНИЯ.

Неисправность	Причина	Устранение
Насос работает, но не качает воду.	Остатки воздуха во всасывающей системе после заполнения трубопровода водой.	Ослабьте винт для стравливания воздуха и ждите, пока не прекратится выход пузырьков воздуха и через винт потечёт вода.
	Подсос воздуха через соединения.	Проверьте все соединения на герметичность.
	Решётка приёмного клапана засорена; резиновая прокладка прилипла к основанию клапана.	Снимите решётку и очистите её от загрязнения.
При заливке электронасоса вода уходит из всасывающего трубопровода.	Обратный клапан пропускает воду.	Замените обратный клапан.
Электродвигатель не работает.	Нет напряжения, неисправен шнур питания.	Проверьте предохранитель и/или электрическую проводку на наличие неисправностей. Убедитесь в том, что провода к электродвигателю подключены к электродвигателю в соответствии со схемой зануления. Замена шнура питания производится только в гарантийной мастерской.
Электронасос включён, но прекратил работу.	Электродвигатель неисправен.	Проверьте электрические соединения.
	Сработала защита от перегрева.	Дайте насосу остыть и уменьшите нагрузку.
Электронасос уменьшил подачу воды.	Неисправен запорный вентиль.	Проверьте запорный вентиль.
	Увеличилось сопротивление в трубопроводе.	Уменьшите длину труб в системе так, чтобы длина всасывающей магистрали не превышала <i>максимального значения глубины всасывания модели</i> . Длина напорной магистрали не должна превышать <i>максимального значения напора модели</i> .

При появлении неисправностей не описанных в данной таблице обращайтесь в авторизованный сервисный центр.

ГАРАНТИИ ИЗГОТОВИТЕЛЯ

Изготовитель гарантирует нормальную работу изделия в течение 12 месяцев с момента его продажи при условии соблюдения потребителем правил эксплуатации и ухода, предусмотренных настоящим руководством. Срок службы изделия 5 лет.

Во избежание недоразумений убедительно просим Вас внимательно изучить Руководство по эксплуатации, условия гарантийных обязательств, проверить правильность заполнения гарантийного талона. Гарантийный талон действителен только при наличии правильно и четко указанных: модели, серийного номера изделия, даты продажи, четких печатей фирмы-продавца, подписи покупателя. Модель и серийный номер изделия должны соответствовать указанным в гарантийном талоне.

При нарушении этих условий, а так же в случае, когда данные, указанные в гарантийном талоне изменены, стертые или переписаны, гарантийный талон признается недействительным.

Настройка и установка (сборка, подключение и т.п.) изделия, описанные в документации, прилагаемой к нему, могут быть выполнены как самим пользователем (за исключением газовых проточных водонагревателей), так и специалистами УСЦ соответствующего профиля и фирм-продавцов (на платной основе). При этом лицо (организация), установившее изделие, несет ответственность за правильность и качество установки (настройки). Просим Вас обратить внимание на значимость правильной установки изделия, как для его надежной работы, так и для получения гарантийного и бесплатного сервисного обслуживания. Требуется от специалиста по установке внести все необходимые сведения об установке в гарантийный талон.

В случае выхода изделия из строя в течение гарантийного срока эксплуатации по вине Изготовителя, владелец имеет право на бесплатный гарантийный ремонт при предъявлении верно заполненного гарантийного талона, изделие в заводской комплектации в гарантийной мастерской либо в том месте, где оно было приобретено. Удовлетворение претензий потребителя из-за вины Изготовителя производится в соответствии с законом РБ "О защите прав потребителей". При гарантийном ремонте срок гарантии продлевается на время ремонта и пересылки.

Под бесплатным сервисным обслуживанием понимается дополнительное обязательство Изготовителя по устранению недостатков (дефектов) изделия, возникших по вине Изготовителя, без взимания платы с покупателя (потребителя).

Для гарантийного ремонта или сервисного обслуживания принимаются только изделия в чистом, незагрязненном виде.

Гарантийный срок эксплуатации -12 месяцев со дня продажи. При отсутствии в руководстве штампа с указанием даты продажи, гарантийный срок исчисляется с момента выпуска (окончательный срок гарантии определяется продавцом, но не может превышать 12 месяцев).

Приобретая изделие, проверьте наличие в руководстве по эксплуатации гарантийных талонов, дающих право на бесплатный ремонт изделия во время гарантийного срока. Утеря гарантийного талона лишает права на гарантийный ремонт.

Гарантийный талон может быть изъят только механиком предприятия, осуществляющего гарантийный ремонт, и только при наличии дефектов в Вашем изделии. Требуется расписка механика предприятия об изъятии на корешке гарантийного талона.

Претензии не принимаются во всех случаях, указанных в гарантийном талоне, при отсутствии даты продажи и штампа магазина (подписи продавца) в данном руководстве по эксплуатации, отсутствии гарантийного талона.

Гарантийные обязательства не распространяются на изделия с дефектами, возникшими в результате эксплуатации с нарушением требований руководства по эксплуатации, в том числе:

- работа с перегрузкой электродвигателя, механические повреждения в результате удара, падения и т.п.;
- неправильное подключение изделия к электрической сети, а так же несоответствие электрических параметров сети указанных в инструкции;

использование воды неподходящего типа;

- повреждения, вызванные неисправными нестандартными и неприемлемыми расходными материалами и принадлежностями;
- повреждения в результате воздействия огня, агрессивных веществ и т.д., попадание жидкостей и посторонних предметов внутрь изделия, на механические повреждения (трещины, сколы и т.п.);
- повреждение шнура питания, отсутствие питающей вилки как и шнура;
- повреждения вызванные воздействием агрессивных средств и высоких температур, попаданием инородных предметов в вентиляционные решетки изделия (если таковые имеются), повреждения наступившие в результате неправильного хранения (коррозия металлических частей и т.д.) и транспортировки изделия как потребителем, так и торгующей организацией;
- использования изделия не по назначению или эксплуатации его предприятиями и организациями;
- на изделие имеющие следы вскрытия или ремонта вне гарантийной мастерской, с удалёнными, стёртыми или изменёнными заводскими номерами (если они имеются), при появлении неисправностей, вызванных действием непреодолимой силы (пожар, наводнение, удар молнии и т.д.).

Бесплатное сервисное обслуживание не распространяется на сменные и быстроизнашивающиеся принадлежности и приспособления указанные ниже, произошедших в следствие поломки изделия, естественный износ деталей (полная выработка ресурса, сильное внутреннее или внешнее загрязнение):

- НАСОСЫ - угольные щетки, подшипники, ножи, зубчатые ремни, резиновые уплотнения, сальники, защитные кожухи, смазку и т.п.;
- СТИРАЛЬНЫЕ МАШИНЫ - шланг слива воды, шланг залива воды;
- ДУХОВЫЕ ШКАФЫ, МИКРОВОЛНОВЫЕ ПЕЧИ - тарелки, вертелы, решетки, блюда, противни, крышки, чистящие скребки и рассекатели конфорок;
- ПЫЛЕСОСЫ - шланги, трубки, щетки, насадки, пылесборники, фильтры;
- КОНДИЦИОНЕРЫ И КУХОННЫЕ ВЫТЯЖКИ - фильтры;
- МИКСЕРЫ И БЛЕНДЕРЫ - лопатки;

ХЛЕБОПЕЧИ - ёмкость для замешивания, мерная ложка, мерный стакан;

- ЧАЙНИКИ - повреждения каких-либо стеклянных или хрупких компонентов изделия (если изделие разбито);
- Пульты дистанционного управления, элементы питания (батарейки), осветительные лампы;
- Ремни, шнуры для переноски, монтажные приспособления, инструменты, документацию, прилагаемую к изделию.

Наша компания не несет ответственность за возможный вред, прямо или косвенно нанесенный изделием людям, домашним животным, имуществу в случае, если это произошло в результате несоблюдения правил и условий эксплуатации, установки изделия; умысленных или неосторожных действий покупателя (потребителя) или третьих лиц. Не несет ответственность за возможный вред, прямо или косвенно нанесенный изделием соответствующего назначения, в результате потери, повреждения или изменения данных и информации.

Наша компания не несет ответственности за возможные расходы, связанные с монтажом и демонтажом гарантийного оборудования, а так же за ущерб, нанесенный другому оборудованию, находящемуся у потребителя, в результате неисправностей (или дефекта), возникших в гарантийный период.

Выполнение гарантийных обязательств предприятия-изготовителя производит авторизованные сервисные центры по бензиновой и садовой технике, компрессорному оборудованию, ручному электроинструменту:

г. Минск, ул. Танковая, 5, тел. 8033-6302930; г. Минск, ул. Малый Тростенец, 74А, заезд с ул. Селицкого, тел. 8029-1397778 (информация по состоянию 01.06.2022 г.). Справки по тел: +375 (17) 234-25-98.

ВНИМАНИЕ! Изделие предназначается для бытовых целей, не для профессионального использования.

Использование не по назначению влечет за собой отказ в гарантийном обслуживании.

ХРАНЕНИЕ И ТРАНСПОРТИРОВКА

Насос должен храниться в закрытом помещении с естественной вентиляцией в нормальных условиях (в окружающей среде должны отсутствовать агрессивные вещества и пыль, температура окружающей среды должна быть от 0°С до 40°, относительная влажность воздуха не должна превышать 85%, толчки и вибрации оборудования недопустимы).

Перед транспортировкой промойте и высушите насос. Транспортировка насосов, упакованных в тару, осуществляется крытым транспортом любого вида, обеспечивающим сохранность изделия, в соответствии с правилами перевозки грузов для данного вида транспорта.

КРИТЕРИИ ПРЕДЕЛЬНЫХ СОСТОЯНИЙ

Критериями предельного состояния изделия считаются поломки (износ, коррозия, деформация, старение, трещины или разрушения) узлов и деталей или их совокупность при невозможности их устранения в условиях авторизованных сервисных центрах оригинальными деталями или экономическая нецелесообразность проведения ремонта. Устройство и его детали, вышедшие из строя и не подлежащие ремонту, необходимо сдать в специальные приёмные пункты по утилизации.

УТИЛИЗАЦИЯ

Аппарат собран из современных и безопасных материалов. Однако, в его конструкции могут содержаться материалы, не воспринимаемые природной средой. Проконсультируйтесь у местной службы по поводу конкретной утилизации отработавшего срок службы аппарата и расходных материалов. Для некоторых частей аппарата может потребоваться специальная утилизация.

СВИДЕТЕЛЬСТВО О ПРИЕМКЕ И ПРОДАЖЕ

Бытовой насос «GRANDFAR» соответствует требованиям нормативных документов:

ТР ТС 020/2011 «Электромагнитная совместимость технических средств».

ТР ТС 004/2011 «О безопасности низковольтного оборудования».

ТР ЕАЭС 037/2016 «Об ограничении применения опасных веществ в изделиях электротехники и радиоэлектроники».

(Наименование предприятия торговли)

Дата продажи

(Заполняется продавцом)

Серийный номер*

(Заполняется продавцом)

Дата производства: **01.04.2022**

*Дата производства указана на стикере (см. этикетку)

Месяц и год производства продукции указан в серийном номере на изделии.

Расшифровка серийного номера:

<u>00</u>	<u>00</u>	<u>0000000</u>
месяц производства	год производства	серийный номер изделия

*Серийный номер указан на изделии (см.табличку с обратной стороны изделия)

Импортер в РБ: ООО «ЭландБелИмпорт»
220053, Республика Беларусь, г. Минск, ул.
Будславская, 23/1, к.2 +375(17) 234-25-98

Изготовитель: TAIZHOU GRANDFAR INTERNATIONAL
TRADING CO., LTD
23#, B, No.190, Donghuan Street, Taizhou, Zhejiang,
Китай

GRANDFAR®