

Выключатели-разъединители TwinBlock EKF PROxima



Выключатели-разъединители серии TwinBlock предназначены для пропускания номинальных токов, включения и отключения электрических цепей номинальным напряжением до 690В переменного тока частотой 50 и 60 Гц в устройствах распределения электрической энергии. TwinBlock имеют следующие исполнения:

- с предустановленной рукояткой управления (80А, 100А);
- без рукоятки управления (рукоятку необходимо приобретать отдельно).

Для моделей без рукоятки предусмотрены два типа рукояток:




- выносная рукоятка для управления через дверь;
- рукоятка управления для прямой установки на рубильник.

ПРЕИМУЩЕСТВА:

1. Возможность установки выносной рукоятки и рукоятки на корпус рубильника.
2. Видимый разрыв за счет окошек на фронтальной части рубильника.
3. Антивандальная защита за счет возможности блокировки рукоятки.
4. Независимая от скорости движения руки оператора скорость включения/отключения механизма.



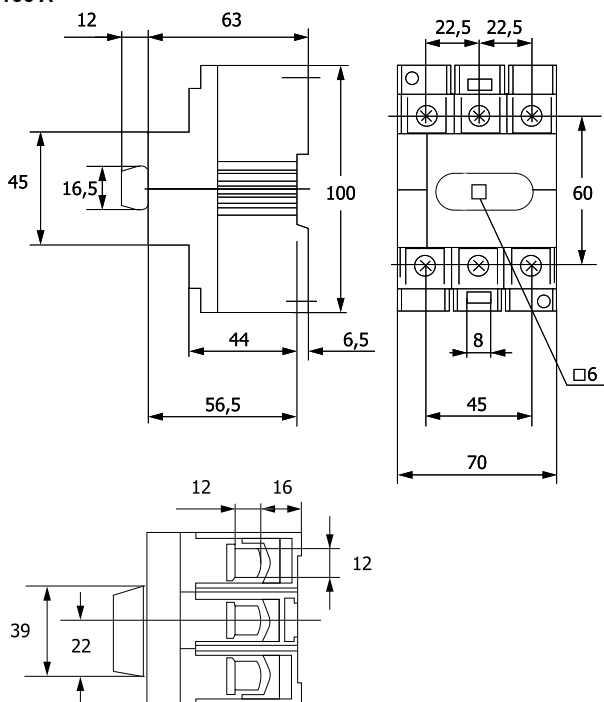
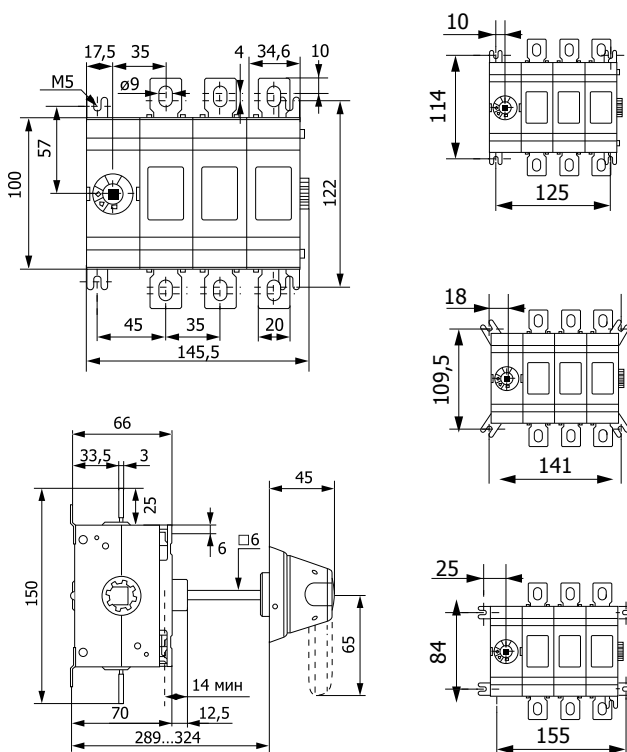
ГОСТ Р 50030.3-99
ТУ3424-036-05758109-2006

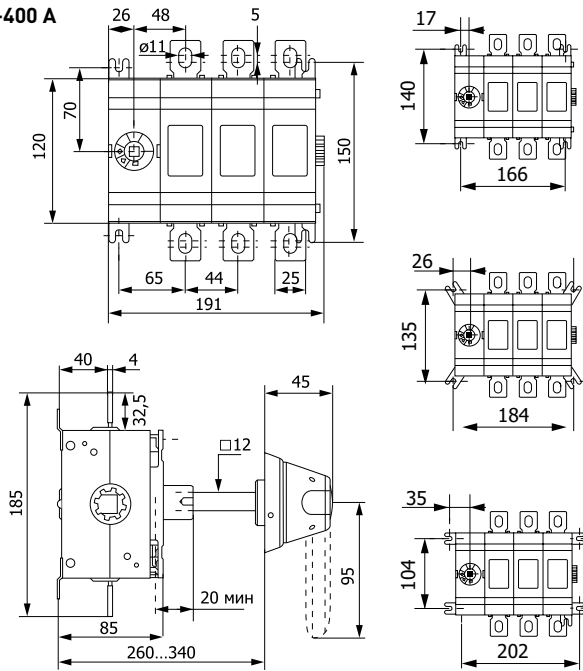
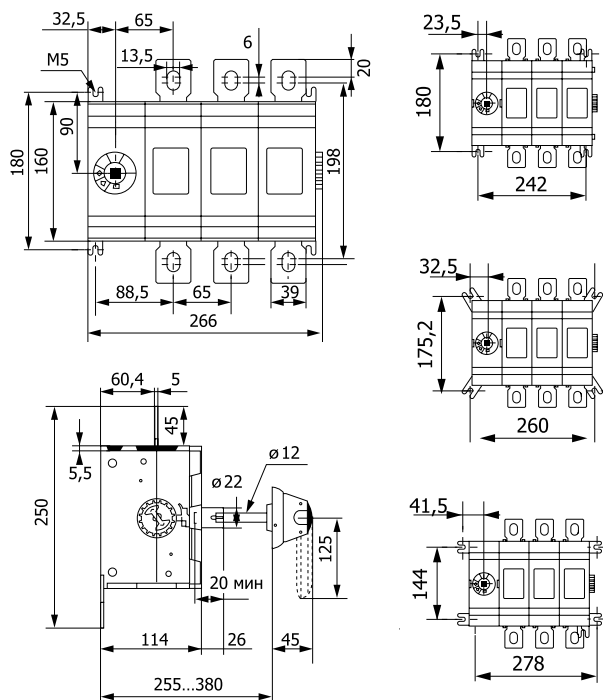
Изображение	Наименование	Ном. ток, А	Артикул
	Переходник 280 мм для рукояток управления рубильниками TwinBlock 80-250А EKF PROxima	-	tb-a-1-280
	Переходник 280 мм для рукояток управления рубильниками TwinBlock 315-800А EKF PROxima	-	tb-a-2-280
	Рубильник 80А 3Р с рукояткой управления для прямой установки TwinBlock EKF PROxima	80	tb-80-3р-f
	Рубильник 100А 3Р с рукояткой управления для прямой установки TwinBlock EKF PROxima	100	tb-100-3р-f
	Рубильник 160А 3Р без рукоятки управления TwinBlock EKF PROxima	160	tb-s-160-3р
	Рубильник 200А 3Р без рукоятки управления TwinBlock EKF PROxima	200	tb-s-200-3р
	Рубильник 250А 3Р без рукоятки управления TwinBlock EKF PROxima	250	tb-s-250-3р
	Рубильник 315А 3Р без рукоятки управления TwinBlock EKF PROxima	315	tb-s-315-3р
	Рубильник 400А 3Р без рукоятки управления TwinBlock EKF PROxima	400	tb-s-400-3р
	Рубильник 630А 3Р без рукоятки управления TwinBlock EKF PROxima	630	tb-s-630-3р
	Рубильник 800А 3Р без рукоятки управления TwinBlock EKF PROxima	800	tb-s-800-3р
	Рукоятка для управления через дверь рубильниками TwinBlock 80-100А EKF PROxima	-	tb-80-100-dh
	Рукоятка для управления через дверь рубильниками TwinBlock 160-250А EKF PROxima	-	tb-160-250-dh
	Рукоятка для управления через дверь рубильниками TwinBlock 315-400А EKF PROxima	-	tb-315-400-dh
	Рукоятка для управления через дверь рубильниками TwinBlock 630-800А EKF PROxima	-	tb-630-800-dh
	Рукоятка управления для прямой установки на рубильники TwinBlock 160-250А EKF PROxima	-	tb-160-250-fh
	Рукоятка управления для прямой установки на рубильники TwinBlock 315-400А EKF PROxima	-	tb-315-400-fh
	Рукоятка управления для прямой установки на рубильники TwinBlock 630-800А EKF PROxima	-	tb-630-800-fh

ТЕХНИЧЕСКИЕ ХАРАКТЕРИСТИКИ

Параметры	Значение								
	80	100	160	200	250	315	400	630	800
Номинальное напряжение изоляции UI, В	1000								
Номинальная частота переменного тока, Гц	50								
Номинальное рабочее напряжение Ue, В	AC								
	DC								
Номинальное импульсное выдерживаемое напряжение Uimp, кВ	12								
Количество полюсов	3Р								
Количество направлений	одно								
Наличие дугогасительных камер	есть								
Номинальный ток In, А	80	100	160	200	250	315	400	630	800
Условный тепловой ток Ith, А	80	100	160	200	250	315	400	630	800
Минимальное сечение медного проводника, мм ²	70	70	70	95	120	185	240	2x185	2x240
Номинальная отключающая способность при Ue=690В, AC-23, А	160	320	640	1600	2000	2520	3200	5040	6400
Номинальный кратковременно выдерживаемый ток (R.M.S. значение при Ue=690В, 1с)	1,5	2,5	4	8	8	15	15	20	20
Рассеиваемая мощность/полюс, Вт	4,5	4	6,5	4	6,5	6,5	10	25	40
Усилие затяжки болтов, Н-м	7	7	7	7	7	16	16	27	27
Размер винта подключения к клемме	-	-	M8x25	M8x25	M8x25	M10x30	M10x30	M12x40	M12x40
Механическая износостойкость, кол-во циклов	10000	10000	10000	10000	10000	8000	8000	5000	5000
Вес, кг	0,4	0,4	1,2	1,2	1,2	2,2	2,2	5,1	5,1
Степень защиты	IP 20								
Климатическое исполнение и категория размещения	УХЛ3								

3

ГАБАРИТНЫЕ И УСТАНОВОЧНЫЕ РАЗМЕРЫ
80-100 А

160-250 А


315-400 A

600-800 A

ОСОБЕННОСТИ ЭКСПЛУАТАЦИИ И МОНТАЖА

Монтаж и пуск устройства в эксплуатацию должен производить только квалифицированный персонал. Устройство крепится на монтажную панель и DIN-рейку (только для моделей 80А и 100А). Рабочее положение рубильников при эксплуатации - любое.

Перед установкой аппарата необходимо проверить:

- 1) соответствие типоразмера аппарата его назначению;
- 2) отсутствие повреждений.

Все монтажные и профилактические работы производить только при снятом напряжении.

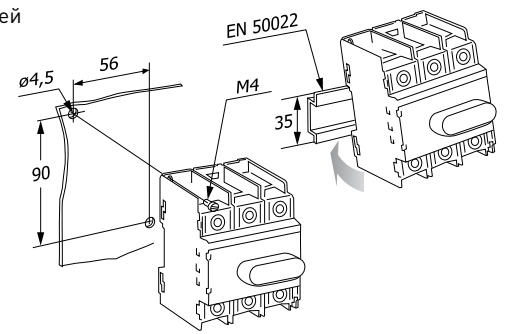
При нормальных условиях эксплуатации необходимо производить профилактический осмотр рубильника один раз в год и каждый раз после воздействия токов короткого замыкания.

При осмотре производится:

- удаление пыли и грязи;
- проверка затяжки винтов (болтов);
- включение и отключение аппарата без нагрузки.

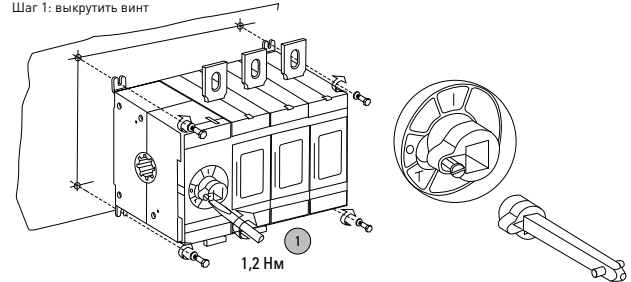
Запрещается при эксплуатации аппаратов касаться руками зажимов и неизолированных токоведущих проводников.

Монтаж моделей 80А и 100А (на монтажную панель или DIN-рейку)



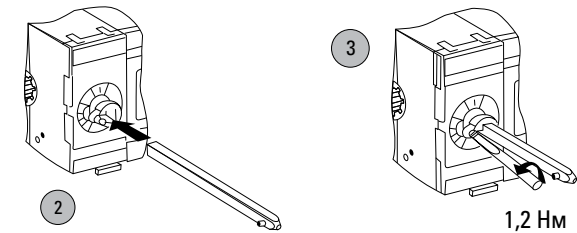
Установка переходника для рукоятки

Шаг 1: выкрутить винт

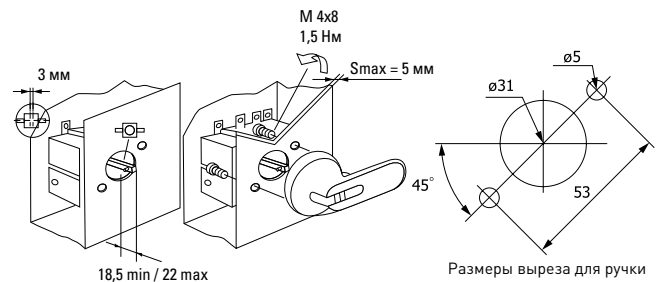


Шаг 2: вставить переходник

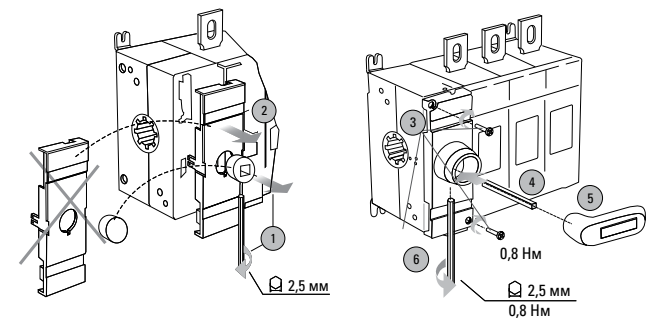
Шаг 3: вкрутить винт



Установка рукоятки для управления через дверь



Установка рукоятки управления для прямой установки


ТИПОВАЯ КОМПЛЕКТАЦИЯ

1. Рубильник.
2. Паспорт.