

# GALAXY LINE

Руководство по эксплуатации  
Пайдалану жөніндегі нұсқаулық

RUS

KAZ



Соковыжималка электрическая  
Электр шырынсыққышы

GL0800

EAC

## С ЭТОЙ МОДЕЛЬЮ ПОКУПАЮТ:



GL0318

### ЧАЙНИК ЭЛЕКТРИЧЕСКИЙ

- Мощность 2000 Вт
- Объем 1,7 л
- Скрытый нагревательный элемент
- Автоотключение при закипании
- Автоотключение при отсутствии воды
- Указатель максимального уровня воды
- Индикатор работы
- Двойная стенка из нержавеющей стали марки 18/10 и пищевого пластика
- Питание 220-240 В ~ 50 Гц



GL2359

### ЧОППЕР ЭЛЕКТРИЧЕСКИЙ

- Мощность 400 Вт
- Стеклопанная чаша объемом 0,75 л
- Импульсный режим
- Двойной нож из нержавеющей стали 18/10
- Прорезиненное основание, препятствующее скольжению
- Питание 220-240 В ~ 50 Гц



GL0708

### КОФЕВАРКА ЭЛЕКТРИЧЕСКАЯ

- Мощность 750 Вт
- Объем 0,3 л
- Многоразовый съемный фильтр
- Автоотключение при отсутствии воды
- Выключатель с индикатором работы
- Ножки, препятствующие скольжению
- Мерная ложка в комплекте
- Питание 220-240 В ~ 50 Гц



GL2520

### АЭРОГРИЛЬ

- Мощность 1600 Вт
- Съемный контейнер объемом 3,5 л
- Антипригарное покрытие контейнера
- Нагревательный элемент из нержавеющей стали 18\10
- Таймер на 30 минут
- Индикатор работы
- Регулировка температуры приготовления от 80 до 200 °С
- Прорезиненные ножки, препятствующие скольжению
- Удобная ручка
- Система быстрой циркуляции воздуха
- Механическое управление
- Питание 220-240 В ~ 50 Гц

# СОДЕРЖАНИЕ / МАЗМҰНЫ

|   |    |
|---|----|
| 1 Общие указания                                  | 4  |
| 2 Технические требования                          | 5  |
| 3 Комплектность                                   | 5  |
| 4 Требования безопасности                         | 6  |
| 5 Функциональные элементы электроприбора          | 8  |
| 6 Подготовка к работе                             | 9  |
| 7 Порядок работы                                  | 10 |
| 8 Техническое обслуживание                        | 10 |
| 9 Правила хранения                                | 11 |
| 10 Срок службы                                    | 12 |
| 11 Возможные неисправности и методы их устранения | 12 |
| 12 Гарантии изготовителя                          | 13 |
| 13 Прочая информация                              | 14 |
|   |    |
| 1 Жалпы деректер                                  | 15 |
| 2 Техникалық талаптар                             | 16 |
| 3 Жиынтықтылық                                    | 16 |
| 4 Қауіпсіздік талаптары                           | 17 |
| 5 Электр құралының атқарымдық элементтері         | 19 |
| 6 Жұмысқа дайындау                                | 20 |
| 7 Жұмыс тәртібі                                   | 20 |
| 8 Техникалық қызмет көрсету                       | 22 |
| 9 Сақтау ережесі                                  | 22 |
| 10 Қызметтік мерзімі                              | 23 |
| 11 Ықтимал ақаулықтар және оларды жою әдістері    | 23 |
| 12 Дайындаушының кепілдемесі                      | 24 |
| 13 Өзге ақпарат                                   | 26 |

## Уважаемый покупатель!

Мы благодарим Вас за оказанное доверие и уверены, что Вы останетесь довольны покупкой. Техника GALAXY LINE разработана для создания атмосферы комфорта и уюта в Вашем доме.

Перед использованием прибора мы настоятельно рекомендуем Вам внимательно ознакомиться со всеми пунктами настоящего руководства по эксплуатации.

При покупке прибора необходимо удостовериться в его работоспособности, отсутствии механических повреждений, проверить комплектацию и наличие штампа торгующей организации, даты продажи и подписи продавца с номером модели и серийным номером, точно соответствующим серийному номеру на корпусе прибора.

## Құрметті сатып алушы!

Біз Сізге артқан сеніміңіз үшін алғысымызды айтамыз және Сіздің сатып алған техникаңызға көңіліңіз толатындығына сенімдіміз. GALAXY LINE техникасы Сіздің үйіңізде жайлылық атмосферасы мен қолайлылықты орнату үшін жасалған. Құралды қолдану алдында біз Сізге аталған пайдалану жөніндегі нұсқаулықтың барлық тармақтарымен мұқият танысып шығуды ұсынамыз. Құралды сатып алу кезінде оның жұмысқа қабілеттілігіне, механикалық бүлінудердің жоқтығына көз жеткізу, сонымен қатар, сатушы ұйым мертабанының бар екендігін, сатылған күнін және сатушының қолтаңбасын, құралдың корпусындағы сериялық нөмірге дәл сәйкес келетін үлгінің нөмірі мен сериялық нөмірін және жиынтығын тексеру қажет.


# 1 ОБЩИЕ УКАЗАНИЯ

Соковыжималка электрическая GALAXY LINE GL0800 (далее по тексту – соковыжималка, прибор, электроприбор, изделие) – предназначена для приготовления свежесжатого сока из овощей, фруктов, ягод и зелени. В шнековых соковыжималках используется технология отжима на малых оборотах, что позволяет получить максимальное количество сока. Основными достоинствами такой технологии являются: низкий уровень шума, небольшое количество отходов, невысокая скорость, что дает возможность сохранить в соке полезные вещества. Противокапельная система, две емкости для сбора сока и для сбора жмыха и функция «реверс» обеспечивают удобство и простоту в эксплуатации.

**EAC** **Данный прибор соответствует требованиям:**  
Технического регламента Таможенного союза ТР ТС 004/2011 «О безопасности низковольтного оборудования», утвержденного Решением Комиссии Таможенного союза от 16 августа 2011 г. №768; Технического регламента Таможенного союза ТР ТС 020/2011 «Электромагнитная совместимость технических средств», утвержденного Решением Комиссии Таможенного союза от 9 декабря 2011г. №879; Технического регламента Евразийского экономического союза ТР ЕАЭС 037/2016 «Об ограничении применения опасных веществ в изделиях электротехники и радиоэлектроники», утвержденного Решением Совета Евразийской экономической комиссии от 18 октября 2016 г. № 113.  
Храните руководство по эксплуатации в течение всего срока службы изделия.  
Приобретенное вами изделие может иметь некоторые отличия от настоящего руководства, не влияющие на его эксплуатацию.

## 2 ТЕХНИЧЕСКИЕ ТРЕБОВАНИЯ

Таблица 1

| Наименование параметра                        | Значение   |
|---|--|
| Номинальное напряжение                        | 220-240 В ~  |
| Номинальная частота                           | 50 Гц  |
| Номинальная потребляемая мощность             | 200 Вт   |
| Длина шнура питания                           | 97 см  |
| Класс защиты от поражения электрическим током | II  |

## 3 КОМПЛЕКТНОСТЬ

Таблица 2

| Наименование                | Количество |
|-----------------------------|------------|
| Соковыжималка электрическая | 1 шт.      |
| Толкатель                   | 1 шт.      |
| Лоток для продуктов         | 1 шт.      |
| Рабочая чаша                | 1 шт.      |
| Крышка                      | 1 шт.      |
| Шнек                        | 1 шт.      |
| Сетчатый фильтр             | 1 шт.      |
| Емкость для сока            | 1 шт.      |
| Емкость для жмыха           | 1 шт.      |
| Щетка для очистки           | 1 шт.      |
| Книга рецептов              | 1 шт.      |
| Руководство по эксплуатации | 1 шт.      |
| Потребительская тара        | 1 шт.      |

## 4 ТРЕБОВАНИЯ БЕЗОПАСНОСТИ

**Безопасная и стабильная работа электроприбора гарантируется только при соблюдении следующих условий:**

4.1 Запрещается погружать в воду и другие жидкости корпус изделия или его отдельные части.

4.2 Перед подключением изделия к сети питания необходимо убедиться, что параметры в сети соответствуют значениям, указанным в настоящем руководстве по эксплуатации.

4.3 Подключайте изделие к сети только после того, как Вы убедитесь, что выключатель находится в положении «0» («выключено»).

4.4 При отключении изделия от сети следует держаться за вилку, а не за шнур питания.

4.5 Прибор не предназначен для использования лицами (включая детей) с пониженными физическими, сенсорными или умственными способностями или при отсутствии у них жизненного опыта или знаний, если они не находятся под присмотром или не проинструктированы об использовании прибора лицом, ответственным за их безопасность. Дети должны находиться под присмотром для недопущения игр с прибором. Не следует позволять детям контактировать с изделием, даже если он выключен и отключен от сети. Избегайте присутствия детей и животных рядом с работающим изделием.

4.6 Не используйте изделие для любых иных целей, кроме указанных в данном руководстве по эксплуатации. Эксплуатация, обслуживание и хранение изделия должны осуществляться строго в соответствии с данным руководством по эксплуатации.

4.7 Не используйте изделие, если есть риск возгорания или взрыва, например, вблизи легковоспламеняющихся жидкостей или газов.

4.8 Всегда отключайте прибор от сети питания, если он оставлен без присмотра и перед сборкой, разборкой или чисткой. Также изделие нужно отключить от сети в случае любых неполадок и после окончания работы.

4.9 Необходимо следить за целостностью шнура питания и изделия. Запрещается использовать изделие при наличии повреждений.

4.10 При повреждении шнура питания во избежание опасности его должен заменить изготовитель или его агент, или аналогичное квалифицированное лицо. Замена шнура питания осуществляется в авторизованном сервисном центре согласно действующему тарифу.

4.11 Неправильное обращение с изделием может привести к его поломке, причинению вреда пользователю или его имуществу.

4.12 В случае явной или предполагаемой неисправности изделия следует обратиться в авторизованный сервисный центр для диагностики и ремонта изделия.

4.13 Перед включением прибора убедитесь, что прибор собран правильно.

4.14 Не пытайтесь протолкнуть фрукты или овощи руками или посторонними предметами! Пользуйтесь толкателем, поставляемым в комплекте.

4.15 Если часть фрукта или овоща препятствует нормальной работе соковыжималки, а также при остановке прибора, немедленно отключите его от сети, разберите и прочистите перед продолжением работы.

- 4.16 Если размеры фрукта или овоща превышают размеры диаметра загрузочной горловины, его следует разрезать на части для свободного прохода через горловину.
- 4.17 Во избежание повреждения прибора, всегда извлекайте крупные косточки из фруктов.
- 4.18 Запрещается помещать в горловину работающего прибора что-либо, кроме овощей и фруктов, отделенных от косточек, листьев и черенков.
- 4.19 Держите шнур питания вдали от источника нагрева, масла и острых предметов.
- 4.20 Использование принадлежностей, не поставляемых в комплекте с изделием, может быть небезопасным и привести к поломке изделия.
- 4.21 Во избежание опасности, вызываемой случайным перезапуском термовыключателя, прибор не должен питаться через внешнее выключающее устройство, такое как таймер, или быть подключен к сети, которая, как правило, включается и выключается коммунальными службами.
- 4.22 В случае падения прибора в воду немедленно отключите его от электрической сети, вынув вилку из электрической розетки. При этом ни в коем случае не опускайте в воду руки. По вопросу дальнейшего использования прибора обратитесь в авторизованный сервисный центр.
- 4.23 Не прикасайтесь во время работы с изделием к заземленным предметам (например, трубопроводам, радиаторам отопления, газовым плитам, холодильнику).
- 4.24 Выключить прибор и отсоединить его от питания перед сменой насадок или при приближении к частям, которые движутся при использовании.

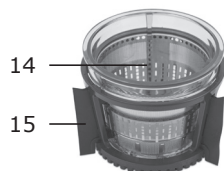
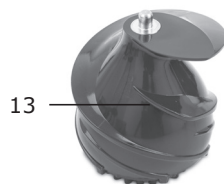
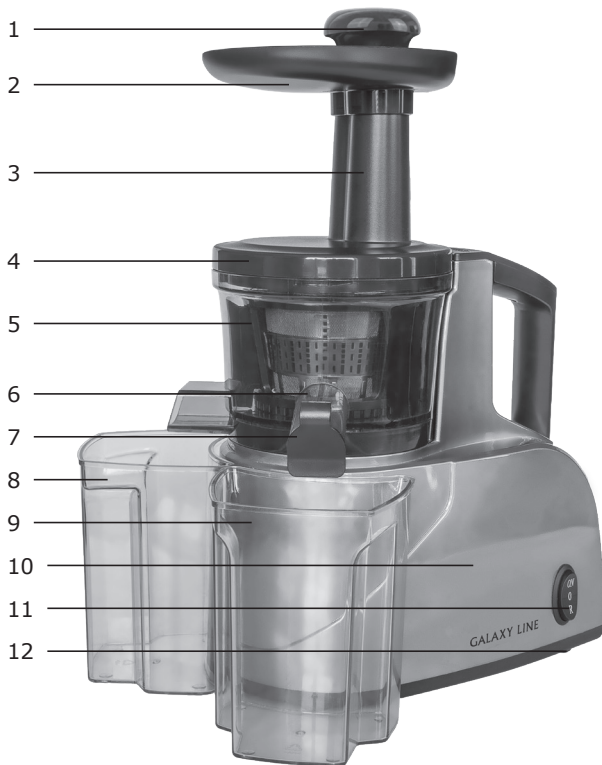
**ПРЕДУПРЕЖДЕНИЕ!** Не использовать прибор, если вращающееся сито (сепаратор с фильтром) или защитный кожух (рабочая чаша) повреждены или имеют видимые трещины.

**ВНИМАНИЕ!** Прибор предназначен только для бытового использования.

**ВНИМАНИЕ!** Запрещается пользоваться электроприбором в состоянии алкогольного или наркотического опьянения или в иных условиях, мешающих объективному восприятию действительности, и не следует доверять прибор людям в таком состоянии или в таких условиях!

**ВНИМАНИЕ!** Данное руководство по эксплуатации не может предусмотреть все возможные нештатные ситуации, которые могут возникнуть в процессе эксплуатации данного прибора. Пользователь должен самостоятельно соблюдать меры техники безопасности при работе с электроприбором!

# 5 ФУНКЦИОНАЛЬНЫЕ ЭЛЕМЕНТЫ ЭЛЕКТРОПРИБОРА



1. Толкатель
2. Лоток для продуктов
3. Загрузочная горловина
4. Крышка
5. Рабочая чаша
6. Носик для слива сока
7. Крышка носика для слива сока
8. Емкость для жмыха
9. Емкость для сока
10. Корпус
11. Переключатель режимов работы «ON-0-R»  
(включено-выключено-реверс)
12. Ножки для предотвращения скольжения
13. Шнек
14. Сетчатый фильтр
15. Сепаратор
16. Щетка для очистки



## 6 ПОДГОТОВКА К РАБОТЕ

Внимательно прочтите руководство. Извлеките электроприбор из упаковки, удалив весь упаковочный материал (при наличии). Проверьте целостность изделия и шнура питания. Проверьте комплектацию и убедитесь в отсутствии механических повреждений. Протрите корпус сначала влажной салфеткой, а затем сухой тканью. Тщательно вымойте части, которые будут соприкасаться с продуктами и просушите.

**ВНИМАНИЕ!** Прибор служит для приготовления свежесжатых соков из овощей, фруктов, зелени, ягод.

**ВНИМАНИЕ!** Прибор не предназначен для обработки очень твердых и волокнистых продуктов, таких как кокосы, орехи или айва, а также замороженных фруктов и овощей.

### 6.1 Сборка электроприбора

**ВНИМАНИЕ!** Проверьте правильность установки силиконового уплотнителя в нижней части рабочей чаши. Уплотнитель должен плотно закрывать канал выхода жмыха, иначе вытекание сока из чаши может стать причиной повреждения прибора (рис. 1).



рис. 1

**ВНИМАНИЕ!** Перед сборкой убедитесь, что переключатель находится в режиме «0» («выключено») и прибор отключен от сети.

6.1.1 Поместите шнек внутрь фильтра. Установите сетчатый фильтр в сепаратор, а затем поместите их в рабочую чашу.

6.1.2 Установите рабочую чашу на корпус таким образом, чтобы пазы на ней совпадали с пазами на корпусе.

6.1.3 Установите крышку с горловиной, повернув ее по часовой стрелке в сторону «CLOSE» («Закрыто») до фиксации. Установите загрузочный лоток для продуктов.

6.1.4 Подключите прибор к электросети.

## 7 ПОРЯДОК РАБОТЫ

### **ВНИМАНИЕ!**

- Не дотрагивайтесь до работающего прибора мокрыми руками во избежание удара электрическим током.
- Работа прибора должна составлять не более 30 минут с последующим перерывом на 30 минут.
- Перед началом работы убедитесь, что горловина с крышкой надёжно зафиксированы.

7.1 Тщательно вымойте овощи, ягоды и фрукты. Удалите твердую кожуру и косточки, порежьте на небольшие кусочки размером не более 4 см.

7.2 Установите прибор на устойчивой ровной поверхности.

7.3 Установите емкости под носики для сока и жмыха.

7.4 Откройте носик для сока, приподняв крышку.

7.5 Подключите соковыжималку к электросети.

7.6 Переведите переключатель режимов работы «ON-O-R» в положение «ON» (включено), чтобы включить соковыжималку.

7.7 Загружайте подготовленные продукты в загрузочную горловину, слегка надавливая толкателем во время вращения шнека.

**ВНИМАНИЕ!** Запрещается проталкивать продукты руками или другими посторонними предметами. Загружайте продукты только при работающем двигателе.

7.8 Соковыжималка оснащена функцией реверс. Если соковыжималка забилась, переведите переключатель в положение «0» («выключено»), а затем переведите в положение «R» («реверс») кратковременным нажатием, шнек начнет вращаться в обратном направлении.

Если после использования функции реверса вращение шнека не восстановилось, отключите прибор от сети и снимите съемные части для устранения причины засора.

По окончании работы переведите переключатель режимов работы в положение «0» («выключено») и отключите соковыжималку от электросети.

**СОВЕТ:** Пейте сок сразу после приготовления. Овощной сок можно разбавлять водой, так как сок получается с высокой концентрацией. Свежеприготовленный сок можно хранить в холодильнике не более двух дней в закрытой чистой емкости.

**ПРЕДУПРЕЖДЕНИЕ!** Не использовать прибор, если вращающееся сито повреждено.

## 8 ТЕХНИЧЕСКОЕ ОБСЛУЖИВАНИЕ

### **8.1 Чистка электроприбора**

8.1.1 Отключите прибор от электросети.

8.1.2 Извлеките толкатель из загрузочной горловины.

8.1.3 Снимите с горловины загрузочный лоток. Снимите крышку, повернув ее против часовой стрелки. Снимите рабочую чашу с моторного блока.

8.1.4 Выньте шнек из рабочей чаши, а также фильтр с сепаратором.

8.1.5 Промойте съемные детали теплой водой с мягким моющим средством и просушите их. Для очистки фильтра можно использовать щетку, идущую в комплекте.

8.1.6 Корпус можно протереть влажной, а затем сухой тряпкой. Для чистки корпуса не следует использовать чистящие средства, которые могут привести к образованию ржавчины на металлических частях изделия или повредить пластиковую поверхность.

## 9 ПРАВИЛА ХРАНЕНИЯ

Хранить изделие необходимо при температуре окружающей среды от 0°C до +40°C и относительной влажности воздуха не более 80% в месте, недоступном для детей и животных.

Во избежание повреждений перевозите изделие только в заводской упаковке. После транспортировки или хранения изделия при пониженной температуре необходимо выдержать его при комнатной температуре не менее двух часов.

При перевозке, погрузке, разгрузке и хранении изделия следует руководствоваться, помимо изложенных в руководстве по эксплуатации, следующими требованиями:

- запрещается подвергать изделие существенным механическим нагрузкам, которые могут привести к повреждению изделия и /или нарушению его упаковки;

- необходимо избегать попадания на упаковку изделия воды и других жидкостей.

Перед перевозкой или передачей на хранение при отрицательной температуре, бывшего в эксплуатации, изделия необходимо убедиться в том, что в изделии отсутствует вода. Все поверхности изделия должны быть сухими. Оберегайте изделие от значительных перепадов температур и воздействия прямых солнечных лучей.

### 9.1 Утилизация



Неправильная утилизация изделия наносит непоправимый вред окружающей среде. Не выбрасывайте неисправное изделие, а также отработанные элементы питания вместе с бытовыми отходами. Обратитесь для этих целей в специализированный пункт утилизации.

Адреса пунктов приема бытовых изделий, оборудования и отработанных элементов питания на переработку Вы можете получить в муниципальных службах Вашего населенного пункта.

## 10 СРОК СЛУЖБЫ

Данное изделие при соблюдении всех требований, указанных в настоящем руководстве, должно прослужить не менее 3-х лет.

Изготовитель обращает внимание покупателей, что при эксплуатации изделия в рамках личных нужд и соблюдений правил пользования, приведенных в данном руководстве по эксплуатации, срок службы изделия может значительно превысить указанный в настоящем руководстве.

Изготовитель оставляет за собой право вносить в конструкцию и комплектацию изменения, не ухудшающие эксплуатационные качества изделия.

**Срок службы прибора составляет 3 года.**

## 11 ВОЗМОЖНЫЕ НЕИСПРАВНОСТИ И МЕТОДЫ ИХ УСТРАНЕНИЯ

Если прибор вышел из строя, не следует пытаться отремонтировать его самостоятельно. Настоятельно рекомендуется обратиться в авторизованный сервисный центр.

Таблица 3

| Неисправность  | Методы устранения   |
|--|---|
| Соковыжималка не включается.   | 1. Проверьте правильность сборки соковыжималки.<br>2. Проверьте наличие напряжения в розетке электросети, для этого включите любое подходящее устройство в розетку.   |
| Работа соковыжималки сопровождается сильным шумом, она сильно нагревается, появляется дым и т.д. | 1. Убедитесь, что соковыжималка работает не более 30 минут.<br>2. Загружайте небольшое количество продуктов для переработки. Не перегружайте устройство.<br>3. Немедленно прекратите использование соковыжималки, если она сильно нагревается или появляется дым, отключите ее от электросети и обратитесь в авторизованный сервисный центр для проведения осмотра или ремонта. |
| Крышка не устанавливается на корпусе или не снимается.   | 1. Убедитесь, что шнек установлен правильно.<br>2. Воспользуйтесь функцией реверса для удаления жмыха из прибора.   |

## 12 ГАРАНТИИ ИЗГОТОВИТЕЛЯ

**Обращаем Ваше внимание, что в течение гарантийного срока электроприбор будет принят на бесплатное сервисное обслуживание или ремонт при соблюдении следующих условий:**

Гарантийные обязательства осуществляются при наличии правильно заполненного гарантийного талона с указанием в нем даты продажи, серийного номера, печати (штампа) торгующей организации, подписи продавца. При отсутствии у Вас правильно заполненного гарантийного талона мы будем вынуждены отклонить Ваши претензии по качеству данного изделия. Во избежание недоразумений убедительно просим Вас перед началом работы с изделием внимательно ознакомиться с руководством по эксплуатации. Обращаем Ваше внимание на исключительно бытовое назначение изделия. Условия гарантии не предусматривают периодическое техническое обслуживание на дому у владельца.

Правовой основой настоящих гарантийных условий является действующее законодательство Российской Федерации, в частности, последняя редакция Федерального закона «О защите прав потребителей» и Гражданский кодекс Российской Федерации.

Гарантийный срок эксплуатации изделия составляет 24 месяца. Этот срок исчисляется со дня продажи через розничную сеть.

Наши гарантийные обязательства распространяются только на неисправности, выявленные в течение гарантийного срока, и обусловленные производственными, технологическими и конструктивными дефектами, т. е. допущенными по вине компании-изготовителя.

### **12.1 Гарантийные обязательства не распространяются на:**

12.1.1 Неисправности изделия, возникшие в результате:

- несоблюдения пользователем предписаний руководства по эксплуатации;
- механического повреждения, вызванного внешним или любым другим воздействием;
- применения изделия не по назначению;
- неблагоприятных атмосферных и внешних воздействий на изделие, таких как дождь, снег, повышенная влажность, нагрев, агрессивные среды, несоответствие параметров питающей электросети требованиям руководства по эксплуатации;
- использования принадлежностей, расходных материалов и запчастей, не предусмотренных технологической конструкцией данной модели, не рекомендованных или не одобренных производителем.

12.1.2 Изделия, подвергавшиеся вскрытию, ремонту или модификации неуполномоченными на то лицами.

12.1.3 Неисправности, возникшие вследствие ненадлежащего обращения или хранения изделия, такие как:

- наличие ржавчины на металлических элементах изделия;
- обрывы и надрезы шнура питания;
- сколы, царапины, сильные потертости корпуса, пластиковых частей изделия и др.

12.1.4 Неисправности, возникшие в результате перегрузки изделия, повлекшие выход прибора из строя.

12.1.5 Изделия без читаемого серийного номера.

12.1.6 Расходные материалы, сменные детали, узлы, подлежащие периодической замене, а также аксессуары и комплектующие, поставляемые в комплекте с электроприбором (емкость для сока, емкость для жмыха, щетка для очистки).

12.1.7 К безусловным признакам перегрузки относятся:

- деформация или оплавление деталей и узлов изделия;
- потемнение или обугливание изоляции проводов.

Обращаем Ваше внимание, что доставка изделия в сервисный центр и из него осуществляется конечным потребителем (владельцем) или за его счет. Техническое освидетельствование прибора на предмет установления гарантийного случая производится только в авторизованном сервисном центре. Список сервисных центров можно узнать у продавца или на сайте [www.galaxy-tecs.ru](http://www.galaxy-tecs.ru).

**ВНИМАНИЕ!** При покупке изделия требуйте проверки комплектности и исправности, а также правильного заполнения гарантийного талона.

## 13 ПРОЧАЯ ИНФОРМАЦИЯ

**Импортер:** ООО «Союз»

**Адрес:** 432048, Россия, г. Ульяновск, ул. Локомотивная, 14

**Изготовитель:** Нингбо Оксен Импорт энд Экспорт Ко., ЛТД

**Адрес:** №157, комната 2313, Ченмао Вест Рэуд, Чжунгонгмиао Стрит, Иньчжоу Дистрикт, Нингбо, Китай

Сделано в КНР

**Дата изготовления указана на серийном номере лейбла (информационная табличка), расположенном на самом изделии. В соответствии со стандартом изготовителя серийный номер содержит - импортер и номер заказа/ месяц год изготовления / порядковый номер изделия.**

# 1 ЖАЛПЫ ДЕРЕКТЕР

Электрлі шырынсыққыш GALAXY LINE GL0800 (ары қарай мәтін бойынша – шырынсыққыш, құрал, электр құралы, бұйым) – көкөністерден, жемістерден, жидектерден және көкшөптерден жаңасығылған шырынды дайындауға арналған. Иірмекті шырынсыққыштарда кіші айналымдарда сығу технологиясы қолданылады, бұлшырынның максималды мөлшерін алуға мүмкіндік береді. Мұндай технологияның негізгі құндылығы болып табылатындар: шудың төмен деңгейі, қалдық рдың шағын мөлшері, жоғары емес жылдамдық, бұлшырында пайдалы заттарды сақтап қалуға мүмкіндік береді. Тамшыға қарсы жүйе, шырынды және күнжараны жинау үшін екі ыдыс және «реверс» атқарымы пайдалануда қарапайымдылықты және қолайлылықты қамтамасыз етеді.

## **EAC** **Өнім Кедендік одақтың келесі техникалық регламенттеріне сәйкес болады:**


Кеден одағы Комиссиясының 2011 жылдың 16 тамызындағы №768 Шешімімен бекітілген ТР ТС 004/2011 «Төмен вольтты жабдықтардың қауіпсіздігі туралы» Кеден одағының техникалық регламентіне;

Кеден одағы Комиссиясының 2011 жылдың 9 желтоқсанындағы №879 Шешімімен бекітілген ТР ТС 020/2011 «Техникалық құралдардың электромагниттік үйлесімділігі» Кеден одағының техникалық регламентіне; Еуразиялық экономикалық комиссиясы кеңесінің 2019 жылдың 18 қазанындағы №113 шешімімен бекітілген Еуразиялық экономикалық одақтың ЕАЭО ТР 037/2016 «Электротехника және радиоэлектроника бұйымдарында қауіпті заттарды қолдануды шектеу туралы» техникалық регламенті.

Пайдалану жөніндегі нұсқаулықты бұйымның барлық қызметтік мерзімі ішінде сақтаңыз. Сіз арқылы сатып алынған бұйым осы нұсқаулықтан оның пайдаланылуына әсер етпейтін кейбір ерекшеліктерге ие болуы мүмкін.

## 2 ТЕХНИКАЛЫҚ ТАЛАПТАР

1 Кесте

| Параметрдің атауы                          | Мәні   |
|--|--|
| Номиналды кернеу                           | 220-240 В ~  |
| Номиналды жиілік                           | 50 Гц  |
| Номиналды тұтыну қуаты                     | 200 Вт   |
| Қуат беру баусымының ұзындығы              | 97 см  |
| Электр тоғымен зақымдалудан қорғаныс класы | II  |

## 3 ЖИЫНТЫҚТЫЛЫҚ

2 Кесте

| Атауы                         | Саны   |
|-------------------------------|--------|
| Электр шырынсыққышы           | 1 дана |
| Итергіш                       | 1 дана |
| Өнімдерге арналған науа       | 1 дана |
| Жұмыс тостағаны               | 1 дана |
| Қақпақ                        | 1 дана |
| Иірмек                        | 1 дана |
| Торлы сүзгі                   | 1 дана |
| Шырынға арналған ыдыс         | 1 дана |
| Жомға арналған ыдыс           | 1 дана |
| Тазалауға арналған шөтке      | 1 дана |
| Рецептер кітабы               | 1 дана |
| Пайдалану жөніндегі нұсқаулық | 1 дана |
| Тұтынушылық ыдыс              | 1 дана |



## 4 ҚАУІПСІЗДІК ТАЛАПТАРЫ

### **Электр құралының қауіпсіз және тұрақты жұмысы на тек келесі шарттарды сақтаған кезде ғана кепілдік беріледі:**

4.1 Бұйымның корпусын және оның жекелей бөліктерін суға және басқа да сұйықтықтарға батыруға тыйым салынады.

4.2 Бұйымды қуат беру желісіне қосудың алдында желі параметрлерінің осы пайдалану жөніндегі нұсқаулықта көрсетілген мәндерге сәйкес екендіктеріне көз жеткізіп алыңыз.

4.3 Бұйымды ажыратқыштың «0» («сөндірулі») күйінде тұрғандығына Сіздің көзіңіз жеткеннен кейін ғана желіге қосыңыз.

4.4 Бұйымды желіден ажырату кезінде қуат беру баусымынан емес ашадан ұстау керек.

4.5 Құрал физикалық, сенсорлық немесе ойлау қабілеттері төмендеген немесе оларда өмірлік тәжірибе мен білімдері болмаса, егер олар қарауда болмаса немесе оларға олардың қауіпсіздігіне жауапты тұлғалар арқылы құралды қолдану жөніндегі нұсқамалық жүргізілмесе, тұлғалармен балаларды қоса алғанда) қолданылуға арналмаған. Балалар құралмен ойнауына жол бермеу үшін қарауда болуы керек. Егер ол тіпті желіден ажыратылған болса да, балалардың бұйымға жанасуларына рұқсат бермеу керек. Жұмыс істеп тұрған бұйымның жанында балалар мен жануарлардың болуына жол бермеңіз.

4.6 Бұйымды осы нұсқаулықта аталғандардан басқа мақсаттар үшін қолданбау керек. Бұйыммен жұмыс істеу, сақтау және күтім жасау осы пайдалану жөніндегі нұсқаулыққа қатаң сәйкес жүргізілуі керек.

4.7 Бұйымды егер жану немесе жарылыс қаупі бар болса, мәселен тез тұтанатын сұйықтықтардың немесе газдардың жанында қолданбаңыз.

4.8 Құралды егер ол қараусыз қалдырылған болса және құрастырудың, бөлшектеудің немесе тазалаудың алдында әрдайым желіден ажыратып отыру қажет. Сонымен бірге құралды кез келген ақаулықтар орын алған жағдайда және жұмыс аяқталғаннан кейін желіден ажырату қажет.

4.9 Қуат беру баусымының және бұйымның бүтіндігін қадағалау қажет. Бұйымды бүлінулер болған кезде қолдануға тыйым салынады.

4.10 Қуат беру баусымы бүлінген кезде қауіптерге жол бермеу үшін оны дайындаушы немесе оның агенті, немесе аналогтік біліктік тұлға ауыстыруы керек. Қуат беру баусымын ауыстыру қолданыстағы тарифқа сай авторландырылған сервистік орталықта жүзеге асырылады.

4.11 Бұйымға қате қарау оның бұзылуына, қолданушыға немесе оның мүлігіне зиян тигізуге әкеліп соқтыруы мүмкін.

4.12 Өнімнің ақаулары анық немесе күдікті болған жағдайда, өнімді диагностикалау және жөндеу бойынша қызмет көрсету орталығына хабарласыңыз.

4.13 Құралды іске қосудың алдында құралдың дұрыс жиналғанына көз жеткізіңіз.

4.14 Жемістерді немесе көкөністерді пышақтың жұмыс бетіне қолдармен немесе бөгде заттармен итеруге тырыспаңыз! Жиынтықта жеткізілетін итергішті қолданыңыз.

4.15 Егер жемістің немесе көкөністің бөлігі шырынсыққыштың қалыпты жұмысына кедергі жасаса, сонымен бірге құрал тоқтап қалған кезде, оны

желіден жылдам ажыратыңыз, бөлшектеңіз және жұмысты жалғастырудың алдында тазалап алыңыз.

4.16 Егер жемістің немесе көкөністің мөлшері салғыш мойынның диаметрінен асып кетсе, оның мойын арқылы еркін өтуі үшін бөліктерге кесу керек болады.

4.17 Пышақтың бүлінуін болдырмау үшін, әрдайым жемістерден ірі сүйектерді алып тастап отырыңыз.

4.18 Жұмыс жасап тұрған құралдың мойынына сүйектерден, жапырақтар мен сабақтардан бөлініп алынған жемістер мен көкөністерден басқа ештеңені орналастырмаңыз.

4.19 Қуат беру баусымын қызу көзінен, майдан және өткір заттардан алыс ұстаңыз.

4.20 Бұйыммен жиынтықта жеткізілмеген керек-жарақтарды қолдану қауіпті болуы және бұйымның істен шығуына әкеліп соқтыруы мүмкін.

4.21 Термоажыратқыштың кездейсоқ іске қосылуымен шақырылатын қауіптерге жол бермеу үшін құралға таймер секілді сырттай сөндіруші құрылғы арқылы қуат берілмеу керек немесе әдетте, коммуналдық қызметтермен іске қосылатын және сөндірілетін желіге қосылмауы тиіс.

4.22 Құрал суға түсіп кеткен жағдайда ашаны электр розеткіден шығарумен оны тез арада электр желісінен ажыратыңыз. Бұл ретте ешбір жағдайда суға қолдарыңызды салмаңыз. Құралды одан әрі қолдану мәселесі бойынша авторландырылған сервистік орталыққа жүгініңіз.

4.23 Бұйымның жұмысы кезінде жерге тұйықталған заттарға жанаспаңыз (мәселен, құбыржолдарға, жылыту радиаторларына, газ плиталарына, тоңазытқышқа).

4.24 Саптамаларды ауыстырудың алдында немесе қолдану кезінде қозғалатын бөліктерге қозғалу кезінде құралды сөндіру және оны қуат беруші желіден ажырату.

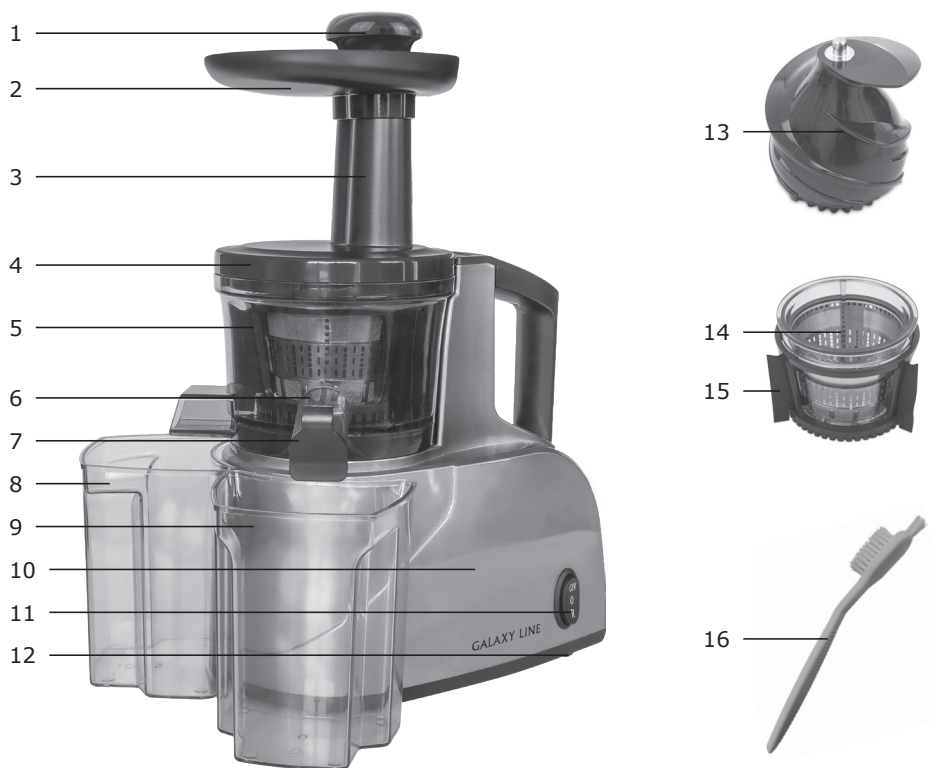
**ЕСКЕРТУ!** Егер айналушы елек (торлы сүзгі және айырғыш) немесе қорғаныс қаптама (жұмыс тостағаны) бүлінген немесе көрініп тұрған сызаттары болса, құралды қолданбау.

**НАЗАР АУДАРЫҢЫЗ!** Тек тұрмыстық қолданылуға ғана арналған.

**НАЗАР АУДАРЫҢЫЗ!** Электр құралын алкогольдік немесе есірткілік масаю шарттарында, немесе ақиқатты объективті қабылдауға кедергі жасаушы басқа да шарттарда қолданбау керек, және құралды осындай күйдегі немесе шарттардағы адамдарға сеніп тапсырмау керек!

**НАЗАР АУДАРЫҢЫЗ!** Аталған пайдалану жөніндегі нұсқаулық барлық мүмкін болатын оқыс жағдайларды қарастыра алмайды. Қолданушыға электр құралымен жұмыс жасау кезінде қауіпсіздік техникасы шараларын өздігінен сақтауы керек болады!

# 5 ЭЛЕКТР ҚҰРАЛЫНЫҢ АТҚАРЫМДЫҚ ЭЛЕМЕНТТЕРІ



1. Итергіш
2. Өнімдерге арналған науа
3. Салғыш мойын
4. Қақпақ
5. Жұмыс тостағаны
6. Шырынды ағызуда арналған шүмек
7. Шырынды ағызуда арналған шүмектің қақпағы
8. Жомға арналған ыдыс
9. Шырынға арналған ыдыс
10. Корпус
11. Жұмыс режимдерін ауыстырғыш «ON-0-R»  
(іске қосулы-сөндірулі-реверс)
12. Жылжуға кедергі болатын аяқшалар
13. Иірмек
14. Торлы сүзгі
15. Айырғыш
16. Тазалауға арналған шөтке

## 6 ЖҰМЫСҚА ДАЙЫНДАУ

Шырынсыққышты қолданудың алдында толықтай орауын шешу, тазарту және бүлінулердің бар екендігін тексеру қажет. Өнімдермен жанасатын бөліктерін мұқият жуыңыз және кептіріңіз. Корпусты жұмсақ дымқыл ма-тамен сүртіңіз.

**НАЗАР АУДАРЫҢЫЗ!** Құрал көкөністерден, жемістерден, жидектерден жаңа ғана сығылып алынған шырынды дайындауға қызмет етеді.

**НАЗАР АУДАРЫҢЫЗ!** Құрал кокостар, жаңғақтар немесе айва секілді тым қатты және талшықты өнімдерді, сонымен қатар мұздатылған жемістерді және көкөністерді өңдеуге арналмаған.

### 6.1 Электр құралын құрастыру

**НАЗАР АУДАРЫҢЫЗ!** Жұмыс тостағанының төменгі бөлігіндегі силикондық тығыздағыштың дұрыс орнатылғандығын тексеріңіз. Тығыздағыш жомның шығу кана-лын тығыз жабу керек, әйтпесе тостағаннан шырынның ағуы құралдың бүліну себебіне айналуы мүмкін. (1 сур.)



1 сур.

**НАЗАР АУДАРЫҢЫЗ!** Құрастыру алдында ажыратқыштың «0» (сөндірулі) режимінде тұрғандығына және құралдың желіден ажыратылғандығына көз жетізіп алу керек.

6.1.1 Иірмекті сүзгінің ішіне орналастырыңыз. Торлы сүзгіні айырғышқа орнатыңыз, ал содан кейін оларды жұмыс тостағанына орналастырыңыз.

6.1.2 Жұмыс тостағанын корпусқа олардағы ойықтар корпусқа ойықтармен сай келетіндей етіп орнатыңыз.

6.1.3 Оны сағат тілі бойынша «CLOSE» («Жабық») жағына бекітілгенше дейін бұрай отырып, мойынмен және науамен қақпақты орнатыңыз.

6.1.4 Құралды электр желісіне қосыңыз.

## 7 ЖҰМЫС ТӘРТІБІ

### НАЗАР АУДАРЫҢЫЗ!

– Электр тоғымен зақымдалуды болдырмау үшін жұмыс істеп тұрған құралға дымқыл қолдармен жанаспаңыз.

– Құралдың жұмысы одан кейінгі 30 минуттай үзіліспен 30 минуттан аспауы керек.

– Жұмысты бастаудың алдында қақпақты мойынның сенімді бекітілгеніне көз жеткізіп алыңыз.

7.1 Көкөністерді, жемістерді және жидектерді мұқият жуыңыз. Қатты қабықтарды және сүйектерді алып тастаңыз, 4 см артық емес шағын бөліктерге кесіңіз.

7.2 Құралды орнықты, тегіс бетке орнатыңыз.

7.3 Шырынға және жомға арналған мойындардың астына ыдыстарды орнатыңыз.

7.4 Қақпақты аздап көтеріңкіреп, шырынға арналған қақпақты ашыңыз.

7.5 Шырынсыққышты электр желісіне қосыңыз.

7.6 «ON-O-R» жұмыс режимдерін ауыстырғышты шырынсыққышты іске қосу үшін «ON» (іске қосулы) күйіне ауыстырыңыз.

7.7 Дайындалған өнімдерді иірмекті айналдыру кезінде итергішпен аздап баса отырып, салғыш мойынға салыңыз.

**НАЗАР АУДАРЫҢЫЗ!** Өнімдерді қолдармен немесе басқа да бөгде заттармен итеруге тыйым салынады. Өнімдерді қозғалтқыш жұмыс істеп тұрған кезде ғана салыңыз.

7.8 Шырынсыққыш реверс атқарымымен жабдықталған. Егер шырынсыққыш толып қалса, ауыстырғышты «0» (сөндірулі) күйіне ауыстырыңыз, содан кейін қысқа мерзімдік басумен «R» (реверс) күйіне ауыстырыңыз, иірмек кері бағытта айналуы бастайды. Егер реверс атқарымын қолданғаннан кейін иірмектің айналуы қалпына келмесе, құралды желіден ажыратыңыз және бітеліп қалудың себептерін анықтау үшін алынбалы бөліктерін шешіңіз.

Жұмыс аяталғаннан кейін жұмыс режимдерін ауыстырғышты «0» (сөндірулі) күйіне ауыстырып отырып, шырынсыққышты электр желісінен ажыратыңыз.

**КЕҢЕС:** Шырынды дайындаудан кейін бірден ішіңіз. Көкөніс шырынын сумен араластыруға болады, себебі шырын жоғары шоғырланумен алынады. Жаңа дайындалған шырынды тоңазытқышта жабық таза ыдыста екі күннен аспайтын уақытқа сақтауға болады.

**ЕСКЕРТУ!** Құралды егер айналушы елек бүлінген кезде қолданбау керек.

## 8 ТЕХНИКАЛЫҚ ҚЫЗМЕТ КӨРСЕТУ

8.1 Электр құралын тазалау

8.1.1 Құралды электр желісінен ажыратыңыз.

8.1.2 Мойыннан салғыш науаны шешіңіз.

8.1.3 Моторлы блоктан жұмыс тостағанын шешіңіз. Оны сағат тіліне қарсы бұрай отырып, қақпақты шешіңіз. Моторлық блоктан жұмыс тостағанын шешіңіз.

8.1.4 Жұмыс тостағанынан иірмекті, содан кейін айырғышпен сүзгіні шығарыңыз.

8.1.5 Алынбалы бөлшектерді жұмсақ жуғыш құралмен жылы сумен жуыңыз және оларды кептіріңіз. Сүзгіні тазалау үшін жиынтықта келуші шөткені қолдануға болады.

8.1.6 Корпусты дымқылмен, содан кейін құрғақ шүберекпен сүртуге болады. Корпусты тазалау үшін бұйымның металл бөліктерінде тотықтың түзілуіне әкеліп соқтыруы мүмкін немесе пластик бетті бүлдіретін тазартқыш құралдарды қолданбау керек.

## 9 САҚТАУ ЕРЕЖЕСІ

Бұйымды 0°C-тан +40°C-қа дейінгі қоршаған ортаның температурасы кезінде және 80%-дан аспайтын ауаның салыстырмалы ылғалдылығында сақтау керек. Бүлінудерді болдырмау үшін бұйымды тек зауыттық қаптамада ғана тасымалдаңыз. Тасымалдаудан немесе төмендетілген температурада сақтаудан кейін бұйымды оны бөлме температурасында кем дегенде екі сағаттай ұстау керек. Бұйымды тиеу, түсіру және сақтау кезінде пайдалану жөніндегі нұсқаулықта мазмұндалғандардан басқа келесі талаптарды басшылыққа алу керек:

- бұйымның бүлінуіне және/немесе оның қаптамасының бұзылуына әкеліп соқтыруы мүмкін елеулі механикалық жүктемелерге бұйымды ұшыратуға тыйым салынады;

- бұйымның қаптамасына судың және басқа да сұйықтықтардың тиіп кетулерін болдырмау қажет.

Пайдалануда болған бұйымды теріс температурада тасымалдаудың немесе сақтауға берудің алдында бұйымда судың жоқтығына көз жеткізу қажет. Бұйымның барлық беттері құрғақ болулары керек. Бұйымды температураның елеулі айырмаларынан және тікелей күн сәулелерінен қорғаңыз.

### 9.1 Кәдеге жарату



Бұйымды қате кәдеге жарату қоршаған ортаға орны толғысыз зиян келтіреді. Ақаулы бұйымды сонымен бірге пайдаланылған қуат беру элементтерін тұрмыстық қалдықтармен бірге лақтырмаңыз. Осы мақсаттар үшін мамандандырылған кәдеге жарату орталығына жүгініңіз. Сіз тұрмыстық бұйымдарды, жабдықтарды және пайдаланылған қуат беру элементтерін қайта өңдеуге қабылдаушы бекеттердің мекен-жайларын Сіздегі елді мекендегі муниципалдық қызметтен ала аласыз.

## 10 ҚЫЗМЕТТІК МЕРЗІМІ

Бұйымды қате кәдеге жарату қоршаған ортаға орны толғысыз зиян келтіреді. Ақаулы бұйымды сонымен бірге пайдаланылған қуат беру элементтерін тұрмыстық қалдықтармен бірге лақтырмаңыз. Осы мақсаттар үшін мамандандырылған кәдеге жарату орталығына жүгініңіз. Сіз тұрмыстық бұйымдарды, жабдықтарды және пайдаланылған қуат беру элементтерін қайта өңдеуге қабылдаушы бекеттердің мекен-жайларын Сіздегі елді мекендегі муниципалдық қызметтен ала аласыз.

**Құралдың қызметтік мерзімі 3 жылды құрайды.**

## 11 ЫҚТИМАЛ АҚАУЛЫҚТАР ЖӘНЕ ОЛАРДЫ ЖОЮ ӘДІСТЕРІ

Егер электр құралы істен шықса, оны өздігіңізден жөндеуге тырыспаңыз. Міндетті түрде авторландырылған сервистік орталыққа баруды ұсынамыз.

3 Кесте

| Ақаулық  | Жою әдістері  |
|--|---|
| Шырынсыққыш іске қосылмайды.   | 1. Шырынсыққыштың дұрыс құрастырылғандығын тексеріңіз.<br>2. Электр желісінің розеткісінде кернеудің бар ма екендігін тексеріңіз, ол үшін кез келген жарамды құрылғыны розеткіге қосыңыз.   |
| Шырынсыққыштың жұмысы күшті шумен сүйемелденеді, ол қатты қызады, түтін пайда болады және т.б. | 1. Шырынсыққыштың 30 минуттан артық жұмыс істеп жатпағанына көз жеткізіңіз.<br>2. Қайта өңдеу үшін өнімдердің аздаған мөлшерін салыңыз. Құрылғыға артық салмаңыз.<br>3. Егер ол қатты қызатын болса немесе түтін пайда болса шырынсыққышты қолдануды тез арада тоқтатыңыз, оны электр желісінен ажыратыңыз және байқау және жөндеу жүргізу үшін авторландырылған сервистік орталыққа жүгініңіз. |
| Қақпақ корпусқа орнатылмайды немесе шешілмейді.  | 1. Иірімектің дұрыс орнатылғанына көз жеткізіңіз.<br>2. Құралдан жомды кетіру үшін реверс атқарымын қолданыңыз.   |

## 12 ДАЙЫНДАУШЫНЫҢ КЕПІЛДЕМЕСІ

**Сіздің назарыңызды барлық кепілдікті мерзімнің ішінде электр құралы келесі шарттардың сақталуы кезінде тегін сервистік қызмет көрсетуге немесе жөндеуге қабылданатын болатындығына аудартамыз:**

Кепілдікті міндеттеме онда сатылған күні, сериялық нөмірі, сатушы ұйымның мөрі (мөртабаны), сатушының қолы көрсетілген дұрыс толтырылған кепілдік талоны болған кезде жүзеге асырылады. Сізде дұрыс толтырылған кепілдік талоны болмаған кезде біз Сіздің аталған бұйымның сапасы бойынша наразылықтарыңыздан бас тартуға мәжбүр боламыз. Түсінбеушіліктерді болдырмау үшін Сізден бұйыммен жұмысты бастауды алдында пайдалану жөніндегі нұсқаулықпен танысып шығуды өтінеміз.

Сіздің назарыңызды бұйымның тек тұрмыстық тағайындалуына аударамыз. Кепілдік шарттары иегердің үйінде мезгілдік техникалық қызмет көрсетуді қарастырмайды.

Осы кепілдікті шарттардың құқықтық негізі қолданыстағы Ресей Федерациясының заңнамасы, атап айтқанда, «Тұтынушылардың құқықтарын қорғау туралы» Федералдық Заңның соңғы редакциясы және Ресей Федерациясының Азаматтық кодексі болып табылады.

Бұйымның пайдаланудың кепілдікті мерзімі 24 айды құрайды. Бұл мерзім бөлшек сауда желісі арқылы сатып алынған күннен бастап есептеледі. Біздің кепілдікті міндеттемелер тек кепілдікті мерзімнің ішінде анықталған және өндірістік технологиялық және конструктивтік ақаулармен шарттас, яғни компания-дайындаушы арқылы жол берілген ақауларға ғана таралады.

### **12.1 Кепілдікті міндеттемелер келесілерге таралады:**

12.1.1 Келесінің нәтижесінде орын алған ақаулықтар:

- қолданушының пайдалану жөніндегі нұсқаулықтың ұйғарымдарын сақтамауы;

- сыртқы немесе кез келген басқа әсерлерден шақырылған механикалық бүлінулер;

- бұйымды тағайындалуы бойынша қолданбау;

- бұйымға жаңбыр, қар, жоғары ылғалдылық, қызу, агрессивтік орталар, қуат беруші электр желісі параметрлерінің пайдалану жөніндегі нұсқаулықтың талаптарына сәйкессіздігі секілді жағымсыз атмосфералық және сыртқы әсерлер;

- бұйымның ішіне бөгде заттардың түсіп кетуі немесе желдеткіш саңылаулардың өнімдердің, сұйықтықтардың және т.б. қалдықтары секілді үлкен мөлшердегі қалдықтармен бітеліп қалуы;

- аталған үлгінің технологиялық конструкциялары арқылы қарастырылмаған, өндіруші арқылы ұсынылмаған немесе мақұлданбаған керек-жарақтарды, шығын материалдарын және косалқы бөлшектерді қолдану.

12.1.2 Ашуға, жөндеуге немесе түрлендіруге оларға уәкілетті емес тұлғалар арқылы ұшыраған бұйымдар.



12.1.3 Бұйымды лайықсыз сақтаудың немесе қараудың салдарында пайда болған ақаулықтар:

- бұйымның металл элементтерінде тоттардың болуы;
- қуат беру баусымының үзілулері мен кесіктері;
- сызаттар, жарықшақтар, корпустың, бұйымның пластик бөліктерінің күшті үйкелістері және т.б.

12.1.4 Бұйымның асқын жүктелуінің нәтижесінде пайда болған, құралдың істен шығуына әкеліп соқтырған ақаулықтар.

12.1.5 Сериялық нөмірі оқылмайтын бұйым.

12.1.6 Мезгілдік ауыстыруға жататын шығын материалдары, алынбалы бөлшектер, тораптар, сонымен бірге электр құралымен жиынтықта жеткізілетін керек-жарақтар және толымдаушылар (жомға арналған ыдыс, шырынға арналған ыдыс, тазалауға арналған шөтке).

12.1.7 Асқын жүктелудің мінсіз белгілеріне жататындар:

- сымдарды оқшаулағыштардың қарауы немесе бұрышталуы;
- бұйымның бөлшектері мен тораптарының деформациялануы немесе балқуы.

Сіздің назарыңызды бұйымды сервистік орталыққа және одан жеткізудің соңғы тұтынушы (иегері) арқылы немесе оның қаражатының есебінен жүзеге асырылатындығына аудартамыз.

Құралға кепілдік жағдайды орнату бойынша техникалық куәландыру тек авторландырылған сервистік орталықта ғана жүргізіледі. Сервистік орталықтардың тізімін сатушыдан немесе **www.galaxy-tecs.ru** сайтынан білуге болады.

**НАЗАР АУДАРЫҢЫЗ!** Бұйымды сатып алу кезінде жиынтықтылығы мен дұрыстығын тексеруді, сонымен қатар кепілдік талонның дұрыс толтырылуын талап етіңіз.

## 13 ӨЗГЕ АҚПАРАТ

**Импорттаушы:** «Союз» ЖШҚ

**Мекен-жай:** 432048, Ресей, Ульяновск қ., Локомотивная көш., 14

**Дайындаушы:** Нингбо Оксен Импорт энд Экспорт Ко., ЛТД

**Мекен-жай:** №157, 2313 бөлме, Ченмао Вест Рэуд, Чжунгонгмиао Стрит, Иньчжоу Дистрикт, Нингбо, Қытай

**Дайындалған күні бұйымның өзінде орналасқан лейблдың (ақпараттық тақтайша) сериялық нөмірінде орналасқан. Дайындаушының стандартына сәйкес сериялық нөмір - импорттаушыдан және тапсырыс нөмірінен / дайындалған жылы мен айынан / бұйымның реттік нөмірінен тұрады.**