

Рекомендации по приемке, транспортировке, сборке, эксплуатации и уходу за мебелью

Приемка мебели

При получении товара (как на складе, так и на дому) не пренебрегайте проверкой приобретенной мебели на предмет ее комплектности и внешних качественных признаков. Проверку рекомендуется осуществлять, вскрывая упаковку всех предметов, путем их осмотра (в первую очередь, лицевых панелей, стеклянных изделий) с целью обнаружения видимых дефектов (царапин, сколов, вмятин) и комплектности мебельной фурнитуры. Принятие мебели без указания на недостатки мебельных изделий, которые могли быть установлены при обычном способе приемки, лишают права покупателя в дальнейшем на них ссылаться.

Транспортировка мебели

Рекомендуется пользоваться услугами по перевозке специализированных (имеющих для этих целей транспортные средства и персонал) лицензированных и сертифицированных в установленном порядке организаций, поскольку в этом случае за сохранность груза отвечает перевозчик. Дефекты мебельных изделий, ставшие следствием перевозки, не подлежат устранению в порядке гарантии.

Сборка мебели

Перед началом сборки мебели внимательно изучите инструкцию по сборке, проверьте комплектность деталей в каждом пакете. Соблюдайте осторожность при установке шкантов в глухие отверстия деталей; при сильных ударах молотком возможно растрескивание материала. При креплении стекла к дверной рамке при помощи стеклодержателей не прилагайте большие усилия во избежание повреждения стекла.

Внимание! Перед монтажом фасадов, проверьте их качество. Установленные фасады не принимаются в рекламация по качеству.

Рекомендации по эксплуатации и уходу за мебелью

-Так как мебельные изделия чувствительны к свету, влажности и температуре, рекомендуется избегать продолжительного воздействия одного или нескольких этих факторов, так как это может вызвать преждевременное отслоение облицовочных материалов, коробление и деформацию элементов мебели. Изделия мебели должны быть расположены не ближе 1 метра к источнику тепла (батареи, калориферы, котлы и другие нагревательные приборы). Рекомендуемая температура помещения 10-25 град. С. Не допускайте попадания на изделия мебели горячих предметов (утюги, посуда с кипятком и т.п.) или продолжительного воздействия вызывающих нагревание излучений (свет мощных ламп, незранированные микроволновые излучатели и т.д.) Всегда содержите поверхности мебельных изделий в полной сухости.

-Поверхности деталей мебели необходимо протирать сухой мягкой тканью (фланель, сукно, плюш, миткаль). Уход за рабочими поверхностями (столешницы, мойки и т.п.), как правило, должен осуществляться мягкой влажной тканью, возможно, с применением специально предназначенных для этих целей специальных моющих или чистящих средств. Ни в коем случае не допускайте попадания на мебельные изделия воды и агрессивных жидкостей (кислот, щелочей, масел, растворителей).

-Все тяжести следует размещать внутри шкафов таким образом, чтобы добиться равномерного распределения нагрузки по всей имеющейся площади и обеспечить необходимое равновесие.

-После определенного срока эксплуатации некоторые механические части (петли, конфирматы, винты, шурупы) могут утрачивать свою первоначальную регулировку, выполненную во время сборки изделий. Это может выражаться в скрипе, затруднении открывания дверей или выдвижных ящиков и т. д. Поэтому при эксплуатации бытовой мебели не следует прилагать чрезмерных усилий для открывания дверей, выдвижных ящиков и других подвижных частей. Их надлежащая работа обеспечивается путем своевременной регулировки петель либо смазки направляющих парафином или аналогичным по своим качествам средством. При ослаблении узлов резьбовых соединений их необходимо периодически подтягивать.

Несоблюдение вышеизложенных условий и рекомендаций, повлекшее возникновение дефектов и недостатков мебели, является основанием утраты права на гарантийное обслуживание.

Претензии по качеству и комплектности мебели должны предъявляться покупателем непосредственно в магазин, в котором была приобретена мебель, с обязательным приложением товарного чека.

Внимание: сборку должен производить квалифицированный специалист специальным инструментом. Так как изделия постоянно совершенствуются, конструкция может незначительно отличаться от заявленной.

Гарантийный срок эксплуатации - 24 месяца. Срок службы-3 года



ИНТЕРЛИНИЯ
ЦЕНТР МЕБЕЛИ

ООО «Центр мебели Интерлиния»

Республика Беларусь 224025 г. Брест

ул. Лейтенанта Рябцева 39

тел.: +375 162 95-90-90 тел./факс: +375162 29-88-94

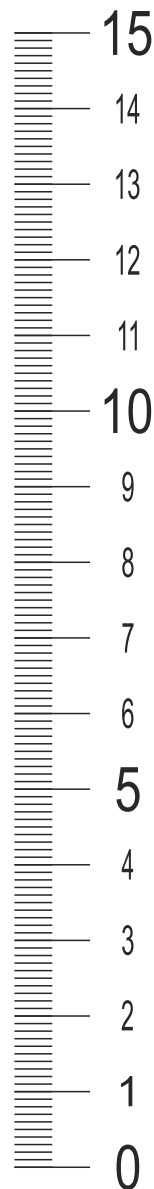
e-mail: info@interline.by

www.interline.by



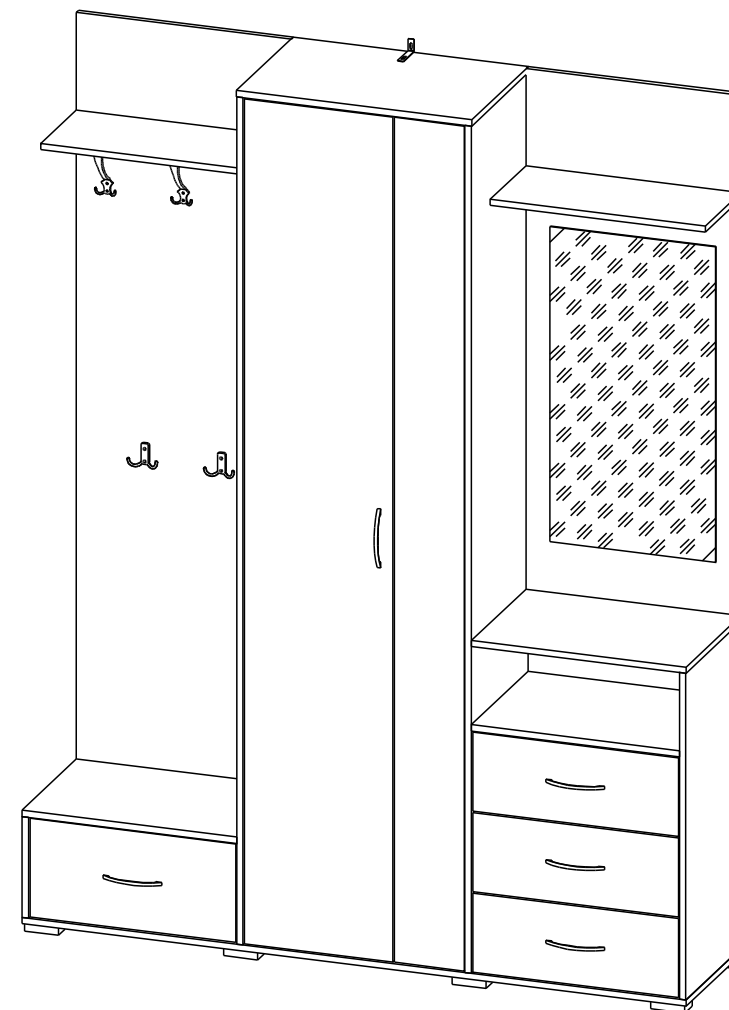
МЕБЛЯ 3
БЕЛАРУСІ

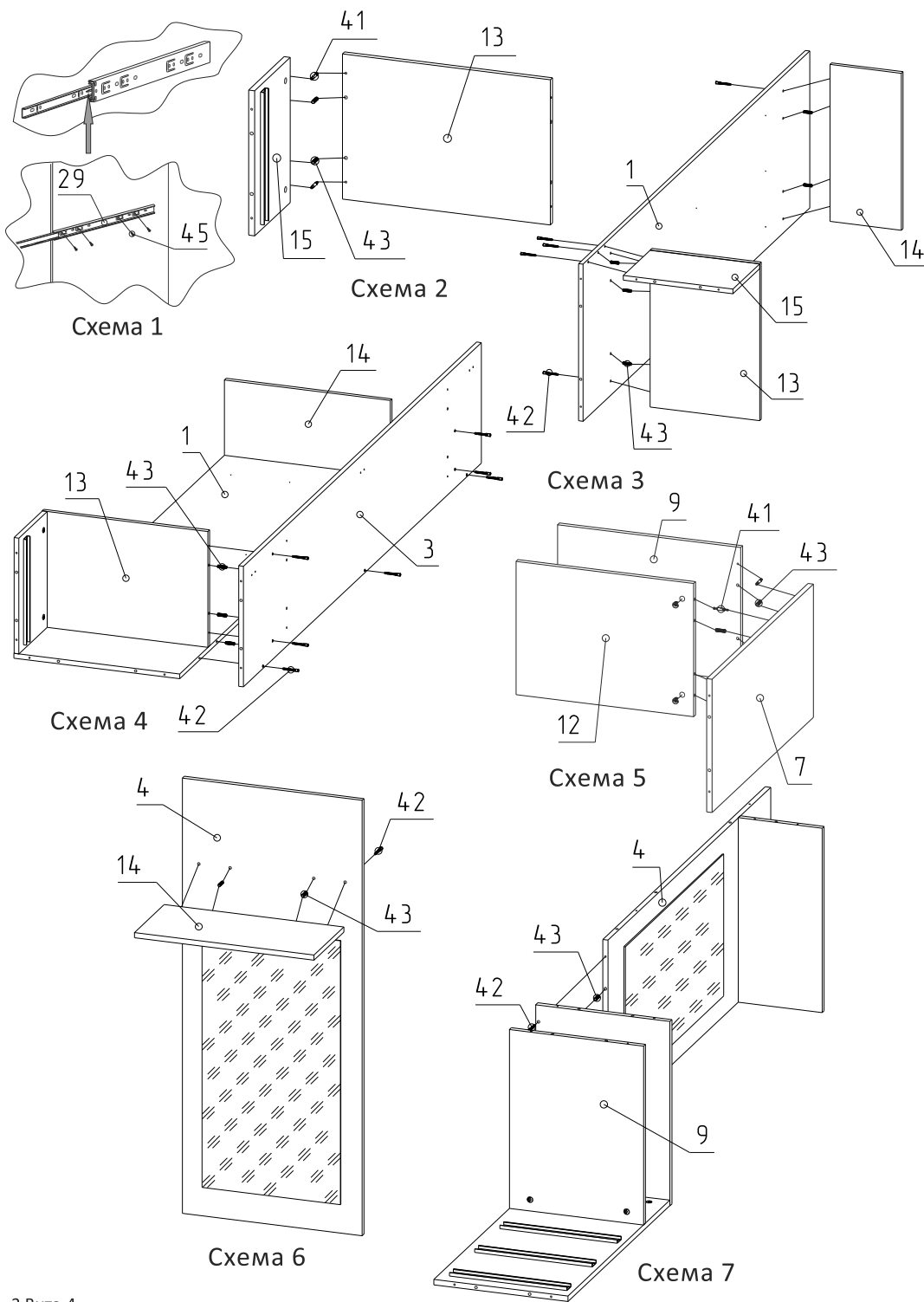
ИНСТРУКЦИЯ ПО СБОРКЕ



Серия изделий и наборов мебели для прихожих «Вита» ВТ-01

Шкаф комбинированный Вита-4





19. Прикрепите крючки Wp59 (32) к стенке фронтальной (1) при помощи шурупов 3,5х16 (45) (*схема 23*).
20. Прикрепите крючки Wp19 (33) к стенке фронтальной (1) при помощи шурупов 3,5х16 (45) (*схема 24*).
21. Прикрепите вешалку выдвижную (31) к стенке горизонтальной (10) при помощи шурупов 3,5х16 (45).

Таблицы условных обозначений

№	Наименование	Кол-во	№ пачки	№	Наименование	Кол-во	№ пачки
1	Стенка фронтальная (левая)	1	1	14	Полка	2	1
2	Стенка шкафа вертикальная (правая)	1	2	15	Стенка вертикальная (левая)	1	2
3	Стенка шкафа вертикальная (левая)	1	2	16	Задняя панель ящика	4	2
4	Стенка фронтальная (правая)	1	1	17	Боковина ящика (правая)	4	2
5	Основание	1	2	18	Боковина ящика (левая)	4	2
6	Дверь (правая)	1	1	19	Дверь (левая)	1	1
7	Стенка вертикальная (правая)	1	2	20	Фасад ящика (левый)	1	1
8	Крышка	1	2	21	Фасад ящика	3	1
9	Крышка (правая)	1	2	22	Задняя стенка	2	2
10	Стенка горизонтальная (верхняя)	1	2	24	Задняя стенка	1	1
11	Стенка горизонтальная (нижняя)	1	2	25	Дно ящика	4	2
12	Стенка горизонтальная	2	1	26	Задняя стенка	1	1
13	Крышка (левая)	1	1	27	Задняя стенка	1	2

№	Вид	Наименование	Кол-во	№	Вид	Наименование	Кол-во
27		Ключ-шестигранник	1	38		Петля для внутренней двери	6
29		Направляющая шариковая	4	39		Опора	8
30		Подкладка под ручку	10	40		Ручка-скоба UP 82-128	5
31		Вешалка выдвижная	1	41		Стяжка эксцентриковая	22
32		Крючек Wp59	3	42		Конфирмат 7x50	55
33		Крючек Wp19	2	43		Шкант 8x35	68
34		Планка соединительная	2	44		Гвоздь 1,4x25	148
35		Евро шуруп 6,3x13	12	45		Шуруп 3,5х16	104
36		Уголок крепежный 76x32x15	1	46		Шуруп с прессшайбой 4x16	1
37		Планка петельная	6				

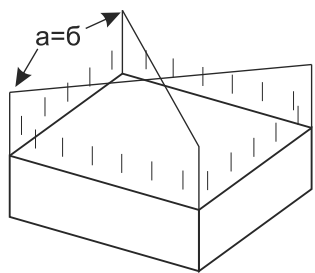


Схема 13

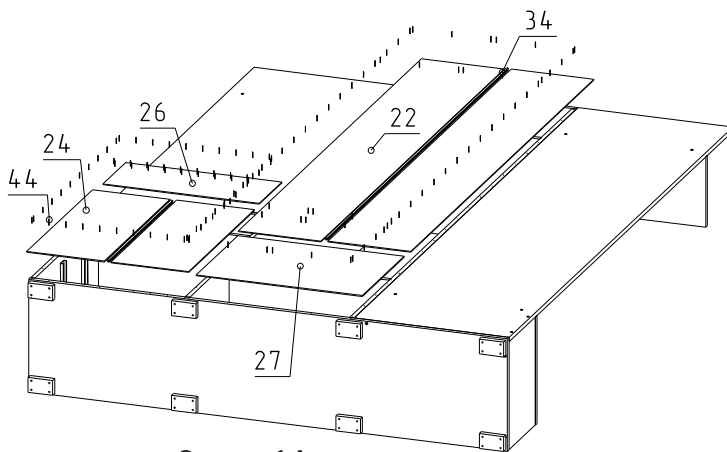


Схема 14

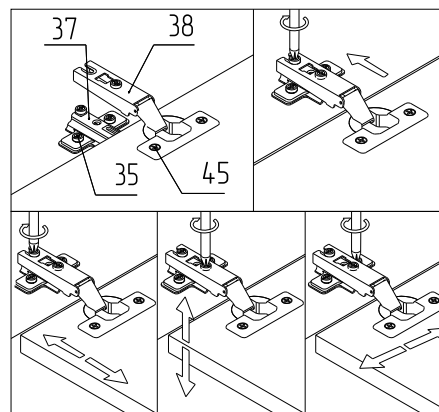


Схема 18

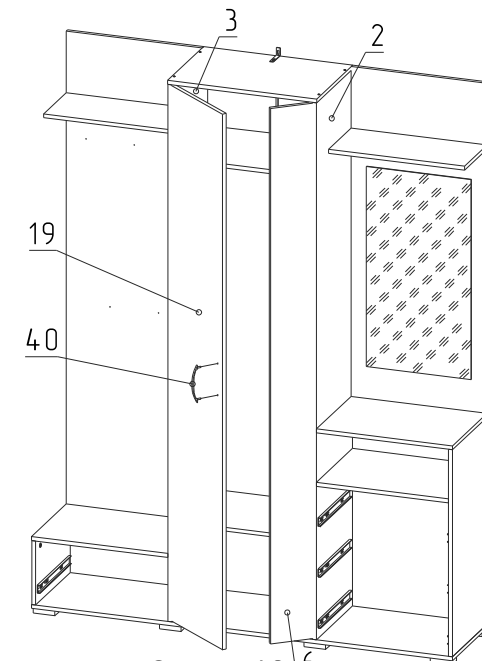


Схема 19

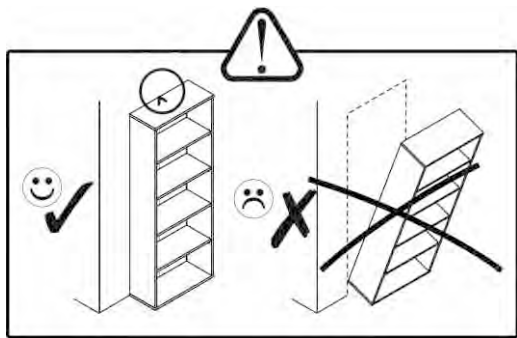


Схема 15

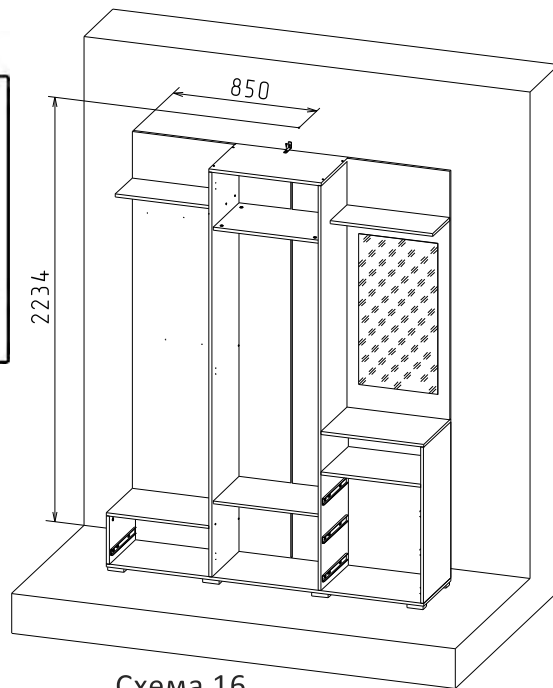


Схема 16

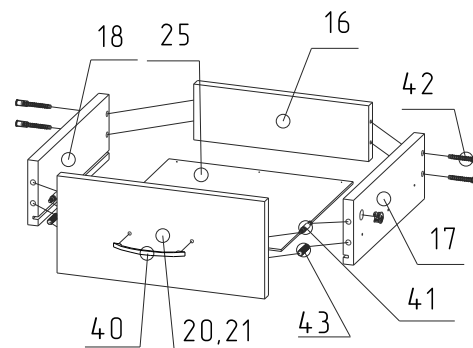


Схема 20

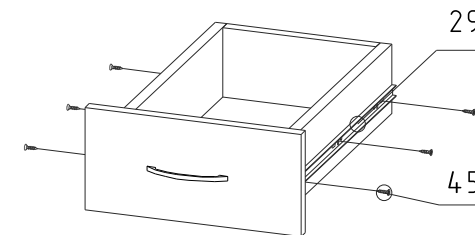


Схема 21

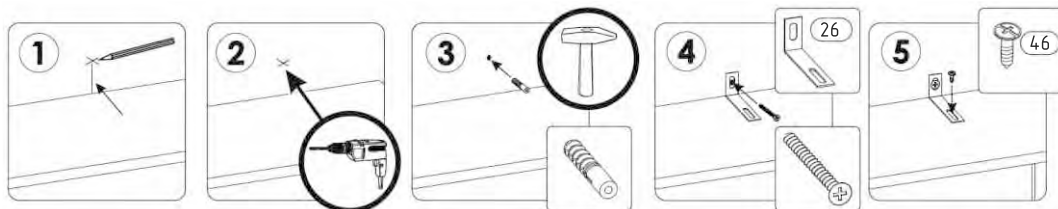


Схема 17

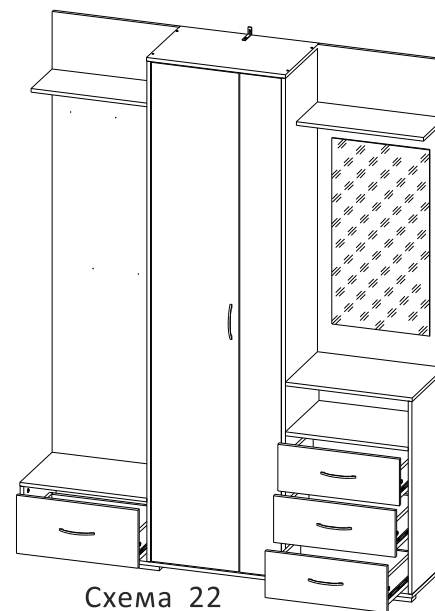


Схема 22

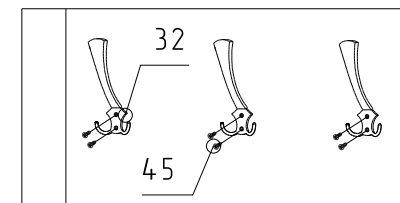


Схема 23

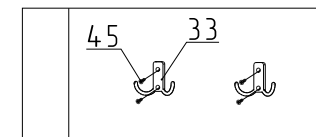


Схема 24

Сборка шкафа комбинированного Вита-4

1. Прикрепите направляющие (29) к стенкам вертикальным (2,3,7,15) при помощи шурупов (45) (*схема 1*).
 2. Соедините стенку вертикальную (15) и крышку (13) при помощи шкантов (43) и эксцентриковых стяжек (41) (*схема 2*).
 3. Присоедините конструкцию, полученную на схеме 2 и полку (14) к стенке фронтальной (1) при помощи шкантов (43) и конфирматов (42) (*схема 3*).
 4. При помощи шкантов (43) и конфирматов (42) присоедините к конструкции, полученной на схеме 3, стенку вертикальную (3) (*схема 4*).
 5. Соедините стенку вертикальную (7), крышку (9) и стенку горизонтальную (12) при помощи шкантов (43) и эксцентриковых стяжек (41) (*схема 5*).
 6. Присоедините полку (14) к стенке фронтальной (4) при помощи шкантов (43) и конфирматов (42) (*схема 6*).
 7. Соедините между собой конструкции, полученные на схеме 5 и схеме 6, при помощи шкантов (43) и конфирматов (42) (*схема 7*).
 8. Присоедините стенку вертикальную (2) к конструкции, полученной на схеме 7, при помощи шкантов (43) и конфирматов (42) (*схема 8*).
 9. Соедините между собой конструкции, полученные на схеме 4 и схеме 8, стенками горизонтальными (10,11) при помощи шкантов (43) и эксцентриковых стяжек (41) (*схема 9*).
 10. Прикрепите крышку (8) при помощи конфирматов (42) и шкантов (43) к конструкции, полученной на схеме 9 (*схема 10*).
 11. К конструкции, полученной на схеме 10, при помощи шкантов (43) и конфирматов (42) прикрепите основание (5) (*схема 11*).
 12. Присоедините опоры (39) к основанию (5) при помощи шурупов 3,5x16 (45) (*схема 12*).
 13. Измерьте диагональ (*схема 13*), после чего прибейте задние стенки (26,27) при помощи гвоздей (44), а задние стенки (22,24) при помощи гвоздей (44) и планок соединительных (34) (*схема 14*).
 14. Для предотвращения опрокидывания шкафа, просверлите в стене отверстия по размерам в соответствии со *схемой 16*. К крышке шкафа (8) при помощи шурупа с прессшайбой (46) прикрутите уголок крепежный (36). Придвиньте шкаф к стене и прикрепите к стене уголок крепежный (36) (*схема 17*).
- Примечание:** дюбель и шуруп в комплект не входят, т.к. тип крепежа может изменяться в зависимости от материала стен.
15. Прикрепите планки петельные (37) к стенкам вертикальным (2,3) при помощи еврошурупов 6,3x13 (35).
 16. Прикрепите чашки петель (38) к дверям (6,19). Установите двери (6,19), соединяя петли (38) с планками петельными (37) на стенках вертикальных (2,3) (*схема 19*) и отрегулируйте их как указано на *схеме 18*.
 17. Соберите ящик как показано на *схеме 20*. При помощи шурупов 3,5x16 (45) прикрепите внутреннюю часть направляющих (29) к боковинам ящика (17,18) (*схема 21*).
 18. Установите ящики на направляющие которые закреплены на вертикальных стенках (2,3,7,15) (*схема 22*).
- Обратите внимание: при установке ящика необходимо сперва выдвинуть центральную часть направляющей.*

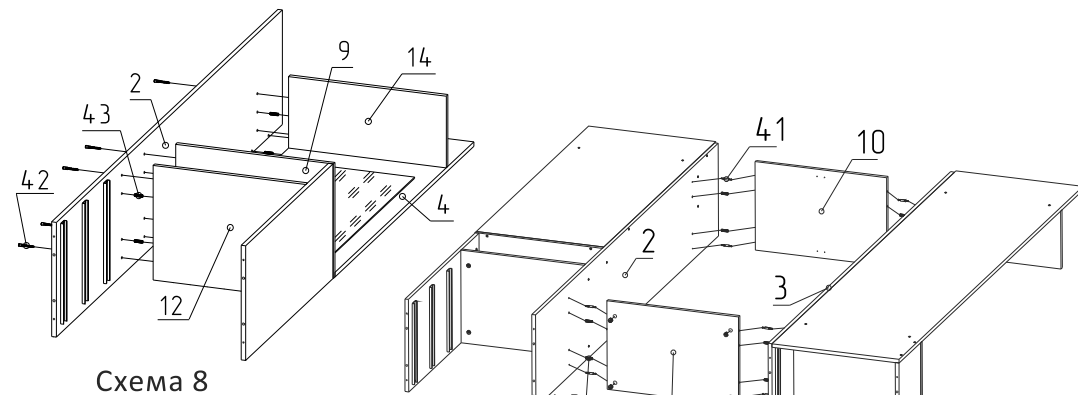


Схема 8

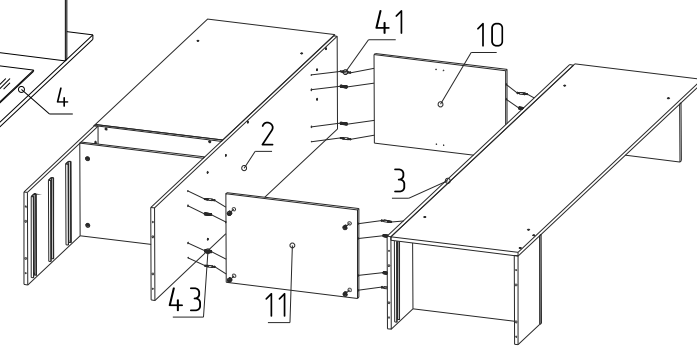


Схема 9

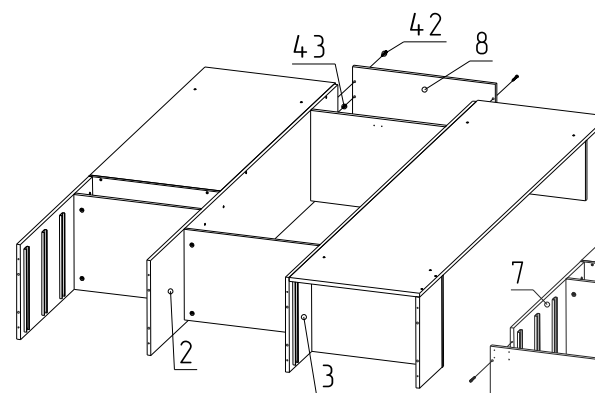


Схема 10

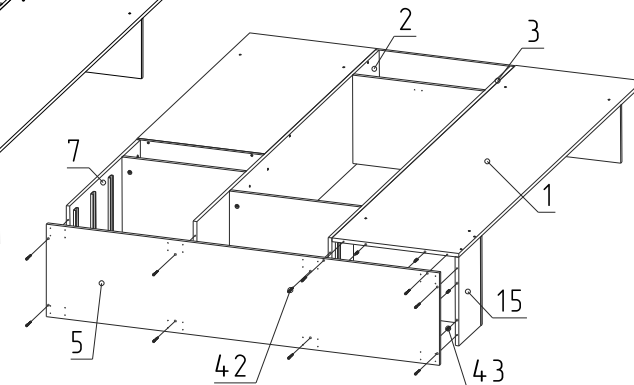


Схема 11

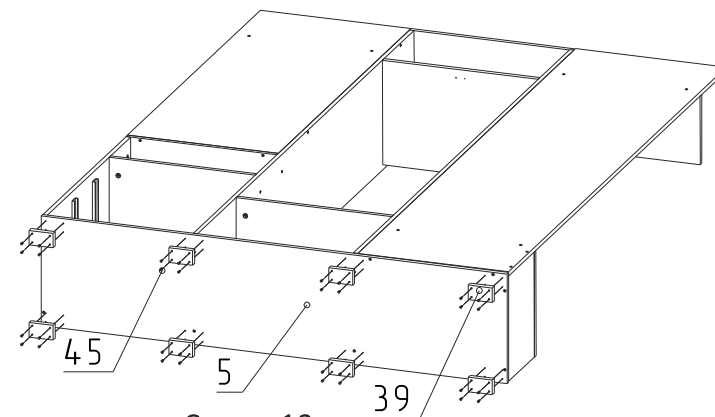


Схема 12