

Рекомендации по приемке, транспортировке, сборке, эксплуатации и уходу за мебелью

Приемка мебели

При получении товара (как на складе, так и на дому) не пренебрегайте проверкой приобретенной мебели на предмет ее комплектности и внешних качественных признаков. Проверку рекомендуется осуществлять, вскрывая упаковку всех предметов, путем их осмотра (в первую очередь, лицевых панелей, стеклянных изделий) с целью обнаружения видимых дефектов (царапин, сколов, вмятин) и комплектности мебельной фурнитуры. Принятие мебели без указания на недостатки мебельных изделий, которые могли быть установлены при обычном способе приемки, лишают права покупателя в дальнейшем на них ссылаться.

Транспортировка мебели

Рекомендуется пользоваться услугами по перевозке специализированных (имеющих для этих целей транспортные средства и персонал) лицензированных и сертифицированных в установленном порядке организаций, поскольку в этом случае за сохранность груза отвечает перевозчик. Дефекты мебельных изделий, ставшие следствием перевозки, не подлежат устранению в порядке гарантии.

Сборка мебели

Перед началом сборки мебели внимательно изучите инструкцию по сборке, проверьте комплектность деталей в каждом пакете. Соблюдайте осторожность при установке шкантов в глухие отверстия деталей; при сильных ударах молотком возможно растрескивание материала. При креплении стекла к дверной рамке при помощи стеклодержателей не прилагайте большие усилия во избежание повреждения стекла.

Внимание! Перед монтажом фасадов, проверьте их качество. Установленные фасады не принимаются в рекламация по качеству.

Рекомендации по эксплуатации и уходу за мебелью

-Так как мебельные изделия чувствительны к свету, влажности и температуре, рекомендуется избегать продолжительного воздействия одного или нескольких этих факторов, так как это может вызвать преждевременное отслоение облицовочных материалов, коробление и деформацию элементов мебели. Изделия мебели должны быть расположены не ближе 1 метра к источнику тепла (батареи, калориферы, котлы и другие нагревательные приборы). Рекомендуемая температура помещения 10-25 град. С. Не допускайте попадания на изделия мебели горячих предметов (утюги, посуда с кипятком и т.п.) или продолжительного воздействия вызывающих нагревание излучений (свет мощных ламп, незэкранированные микроволновые излучатели и т.д.) Всегда содержите поверхности мебельных изделий в полной сухости.

-Поверхности деталей мебели необходимо протирать сухой мягкой тканью (фланель, сукно, плюш, миткаль). Уход за рабочими поверхностями (столешницы, мойки и т.п.), как правило, должен осуществляться мягкой влажной тканью, возможно, с применением специально предназначенных для этих целей специальных моющих или чистящих средств. Ни в коем случае не допускайте попадания на мебельные изделия воды и агрессивных жидкостей (кислот, щелочей, масел, растворителей).

-Все тяжести следует размещать внутри шкафов таким образом, чтобы добиться равномерного распределения нагрузки по всей имеющейся площади и обеспечить необходимое равновесие.

-После определенного срока эксплуатации некоторые механические части (петли, конфирматы, винты, шурупы) могут утрачивать свою первоначальную регулировку, выполненную во время сборки изделий. Это может выражаться в скрипе, затруднении открывания дверей или выдвижных ящиков и т. д. Поэтому при эксплуатации бытовой мебели не следует прилагать чрезмерных усилий для открывания дверей, выдвижных ящиков и других подвижных частей. Их надлежащая работа обеспечивается путем своевременной регулировки петель либо смазки направляющих парафином или аналогичным по своим качествам средством. При ослаблении узлов резьбовых соединений их необходимо периодически подтягивать.

Несоблюдение вышеизложенных условий и рекомендаций, повлекшее возникновение дефектов и недостатков мебели, является основанием утраты права на гарантийное обслуживание.

Претензии по качеству и комплектности мебели должны предъявляться покупателем непосредственно в магазин, в котором была приобретена мебель, с обязательным приложением товарного чека.

Внимание: сборку должен производить квалифицированный специалист специальным инструментом. Так как изделия постоянно совершенствуются, конструкция может незначительно отличаться от заявленной.

Гарантийный срок эксплуатации - 24 месяца. Срок службы-3 года



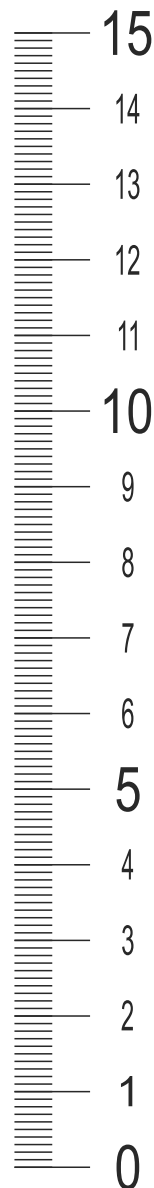
ИНТЕРЛИНИЯ
ЦЕНТР МЕБЕЛИ

ООО «Центр мебели Интерлиния»
Республика Беларусь 224025 г. Брест
ул. Лейтенанта Рябцева 39
тел.: +375 162 95-90-90 тел./факс: +375162 29-88-94
e-mail: info@interline.by
www.interline.by



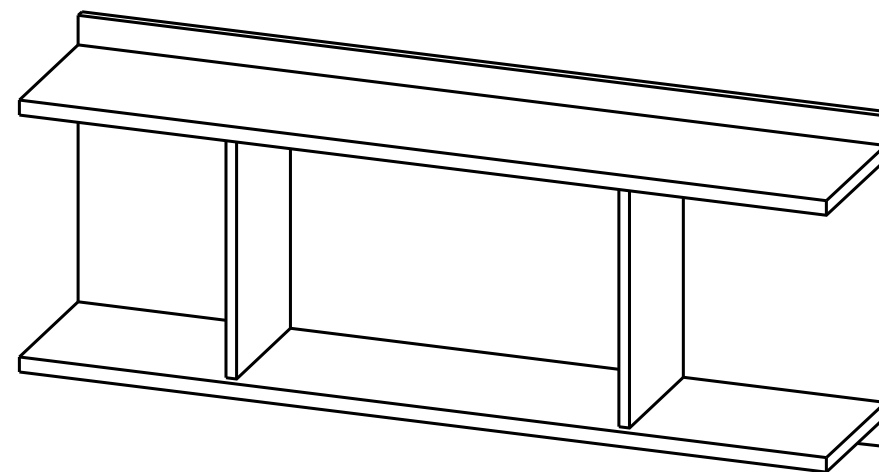
МЕБЛЯ 3
БЕЛАРУСІ

ИНСТРУКЦИЯ ПО СБОРКЕ



Набор мебели для жилой комнаты
“Коламбия” КЛ-01

Полка (142) КЛ-013



Поз.	Наименование	Кол-во
1	Задняя стенка	1
8	Стенка вертикальная	2
10	Стенка горизонтальная (верхняя)	1
11	Стенка горизонтальная (нижняя)	1

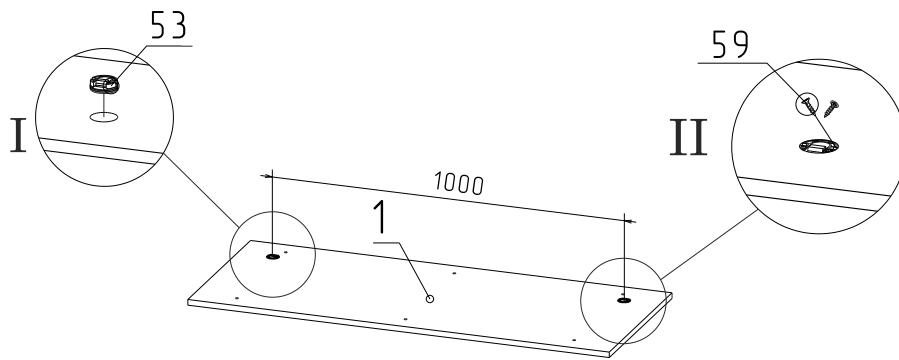


Схема 1

Поз.	Вид	Наименование	Кол-во
32		Шкант	12
33		Евровинт 7x50	6
34		Стяжка эксцентриковая	8
53		Навеска 35x12	2
56		Ключ-шестигранник	1
57		Шуруп 5,5x50	2
58		Дюбель распорный РРК-10	2
59		Шуруп 3x13	4

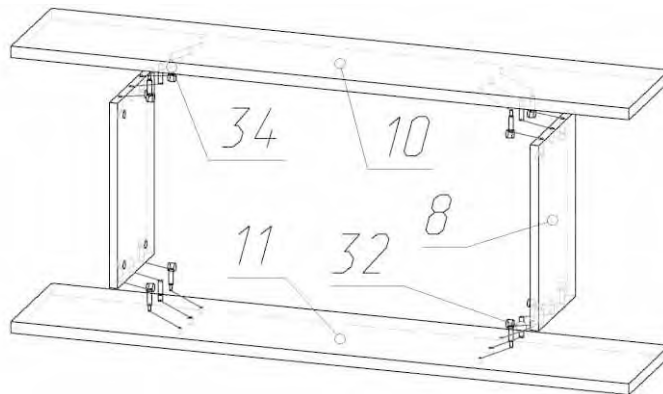


Схема 2

Сборка полки (142) КЛ-013

1. Вставьте навески (53) в отверстия на стенке задней (1) и прикрутите их шурупами 3x13 (59) (схема 1).
2. Соедините между собой стенки вертикальные (8) и стенки горизонтальные (10, 11) при помощи шкантов (32) и стяжек эксцентриковых (34) (схема 2).
3. Прикрепите стенку заднюю (1) к стенкам горизонтальным (10, 11) при помощи евровинтов (33) и шкантов (32) (схема 3).
4. Просверлите 2 отверстия $\varnothing 8$ мм в стене на расстоянии 1000мм, на выбранной высоте.
5. Забейте дюбеля распорные РРК-10 (58) в эти отверстия и закрутите в них шурупы 5,5x50 (57) на которые навесьте полку.

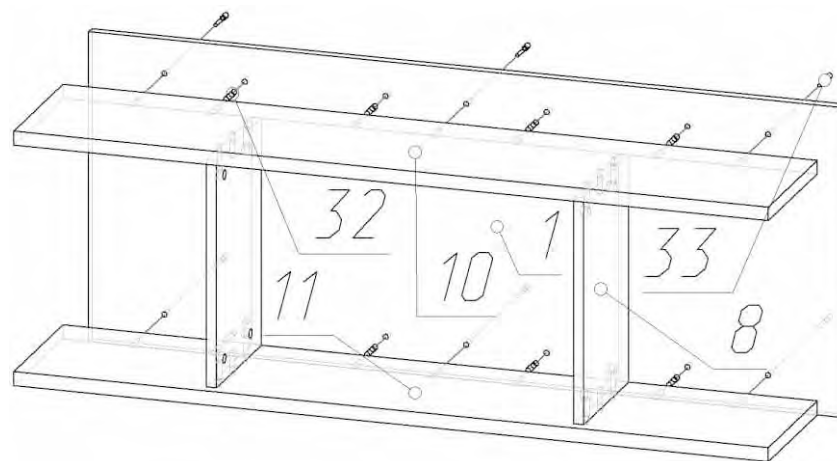


Схема 3