

## Рекомендации по приемке, транспортировке, сборке, эксплуатации и уходу за мебелью

### Приемка мебели

При получении товара (как на складе, так и на дому) не пренебрегайте проверкой приобретенной мебели на предмет ее комплектности и внешних качественных признаков. Проверку рекомендуется осуществлять, вскрывая упаковку всех предметов, путем их осмотра (в первую очередь, лицевых панелей, стеклянных изделий) с целью обнаружения видимых дефектов (царапин, сколов, вмятин) и комплектности мебельной фурнитуры. Принятие мебели без указания на недостатки мебельных изделий, которые могли быть установлены при обычном способе приемки, лишают права покупателя в дальнейшем на них ссылаться.

### Транспортировка мебели

Рекомендуется пользоваться услугами по перевозке специализированных (имеющих для этих целей транспортные средства и персонал) лицензированных и сертифицированных в установленном порядке организаций, поскольку в этом случае за сохранность груза отвечает перевозчик. Дефекты мебельных изделий, ставшие следствием перевозки, не подлежат устранению в порядке гарантии.

### Сборка мебели

Перед началом сборки мебели внимательно изучите инструкцию по сборке, проверьте комплектность деталей в каждом пакете. Соблюдайте осторожность при установке шкантов в глухие отверстия деталей; при сильных ударах молотком возможно растрескивание материала. При креплении стекла к дверной рамке при помощи стеклодержателей не прилагайте большие усилия во избежание повреждения стекла.

**Внимание! Перед монтажом фасадов, проверьте их качество. Установленные фасады не принимаются в рекламация по качеству.**

### Рекомендации по эксплуатации и уходу за мебелью

-Так как мебельные изделия чувствительны к свету, влажности и температуре, рекомендуется избегать продолжительного воздействия одного или нескольких этих факторов, так как это может вызвать преждевременное отслоение облицовочных материалов, коробление и деформацию элементов мебели. Изделия мебели должны быть расположены не ближе 1 метра к источнику тепла (батареи, калориферы, котлы и другие нагревательные приборы). Рекомендуемая температура помещения 10-25 град. С. Не допускайте попадания на изделия мебели горячих предметов (утюги, посуда с кипятком и т.п.) или продолжительного воздействия вызывающих нагревание излучений (свет мощных ламп, незэкранированные микроволновые излучатели и т.д.) Всегда содержите поверхности мебельных изделий в полной сухости.

-Поверхности деталей мебели необходимо протирать сухой мягкой тканью (фланель, сукно, плюш, миткаль). Уход за рабочими поверхностями (столешницы, мойки и т.п.), как правило, должен осуществляться мягкой влажной тканью, возможно, с применением специально предназначенных для этих целей специальных моющих или чистящих средств. Ни в коем случае не допускайте попадания на мебельные изделия воды и агрессивных жидкостей (кислот, щелочей, масел, растворителей).

-Все тяжести следует размещать внутри шкафов таким образом, чтобы добиться равномерного распределения нагрузки по всей имеющейся площади и обеспечить необходимое равновесие.

-После определенного срока эксплуатации некоторые механические части (петли, конфирматы, винты, шурупы) могут утрачивать свою первоначальную регулировку, выполненную во время сборки изделий. Это может выражаться в скрипе, затруднении открывания дверей или выдвижных ящиков и т. д. Поэтому при эксплуатации бытовой мебели не следует прилагать чрезмерных усилий для открывания дверей, выдвижных ящиков и других подвижных частей. Их надлежащая работа обеспечивается путем своевременной регулировки петель либо смазки направляющих парафином или аналогичным по своим качествам средством. При ослаблении узлов резьбовых соединений их необходимо периодически подтягивать.

**Несоблюдение вышеизложенных условий и рекомендаций, повлекшее возникновение дефектов и недостатков мебели, является основанием утраты права на гарантийное обслуживание.**

Претензии по качеству и комплектности мебели должны предъявляться покупателем непосредственно в магазин, в котором была приобретена мебель, с обязательным приложением товарного чека.

**Внимание: сборку должен производить квалифицированный специалист специальным инструментом. Так как изделия постоянно совершенствуются, конструкция может незначительно отличаться от заявленной.**

**Гарантийный срок эксплуатации - 24 месяца. Срок службы-3 года**



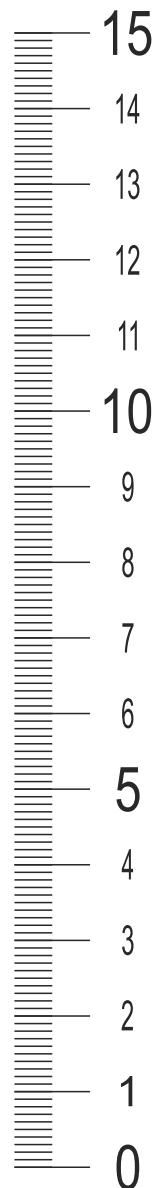
**ИНТЕРЛИНИЯ**  
ЦЕНТР МЕБЕЛИ

ООО «Центр мебели Интерлиния»  
Республика Беларусь 224025 г. Брест  
ул. Лейтенанта Рябцева 39  
тел.:+375 162 95-90-90 тел./факс: +375162 29-88-94  
e-mail: info@interline.by  
www.interline.by

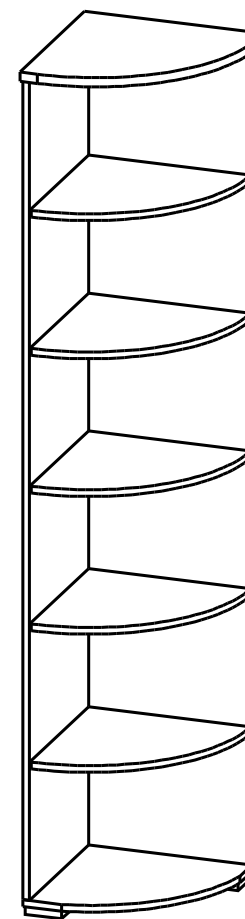


**МЕБЛЯ 3**  
**БЕЛАРУСІ**

## ИНСТРУКЦИЯ ПО СБОРКЕ



Набор мебели для жилой комнаты  
“Коламбия” КЛ-01  
Стеллаж КЛ-006



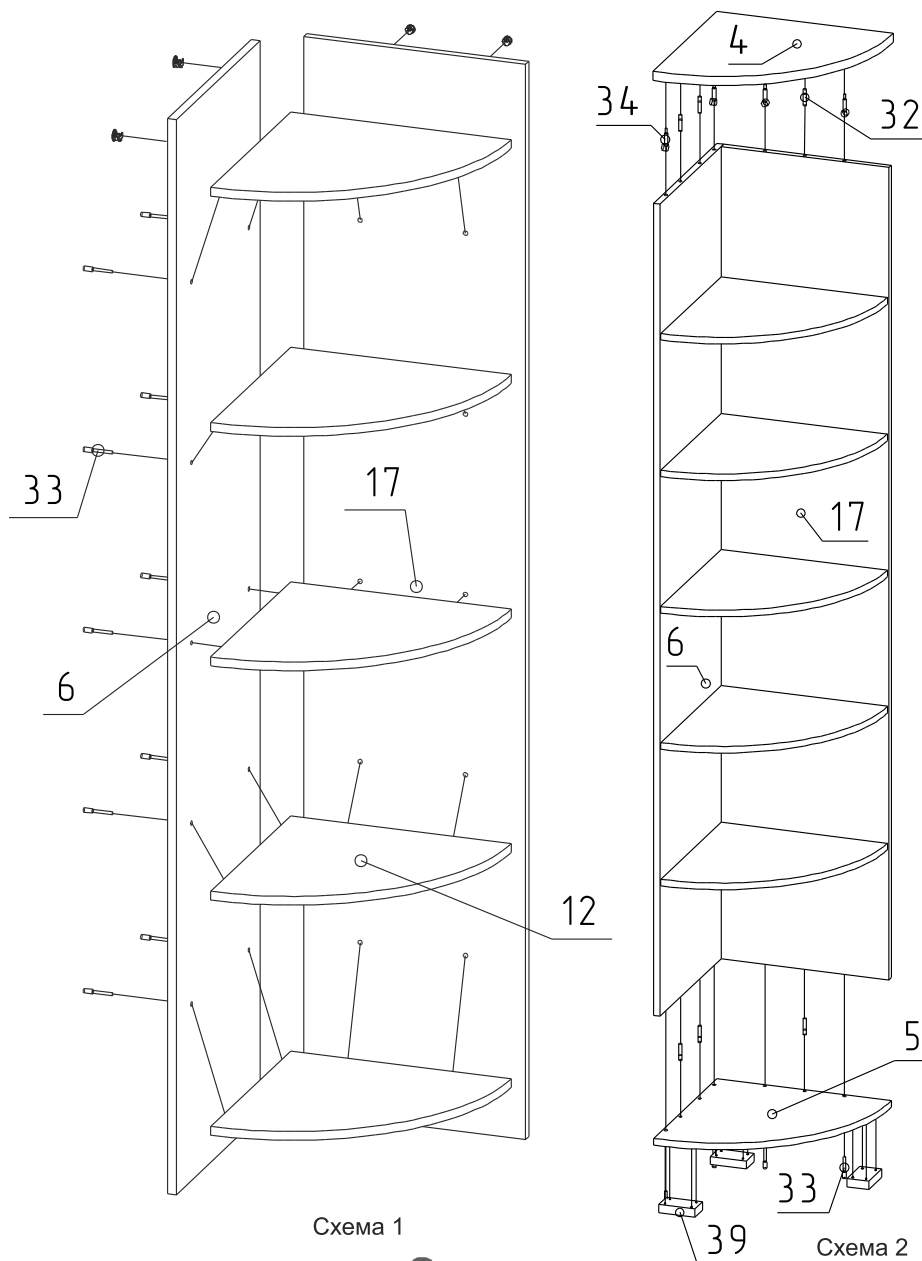


Схема 1

Схема 2

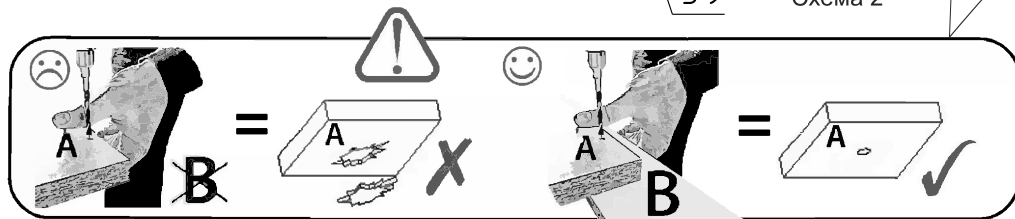


Схема 3

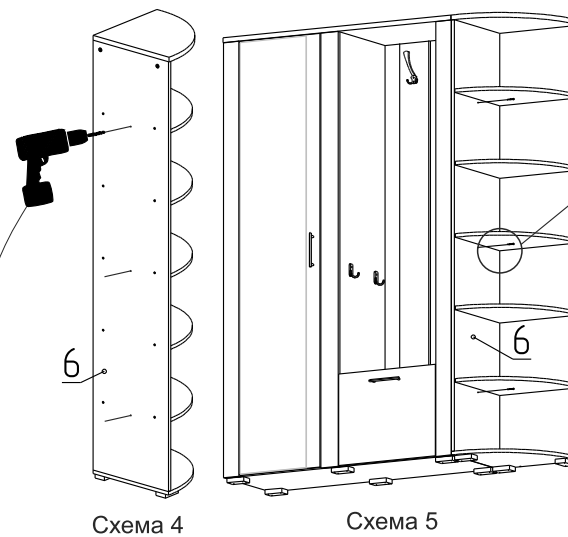


Схема 4

Схема 5

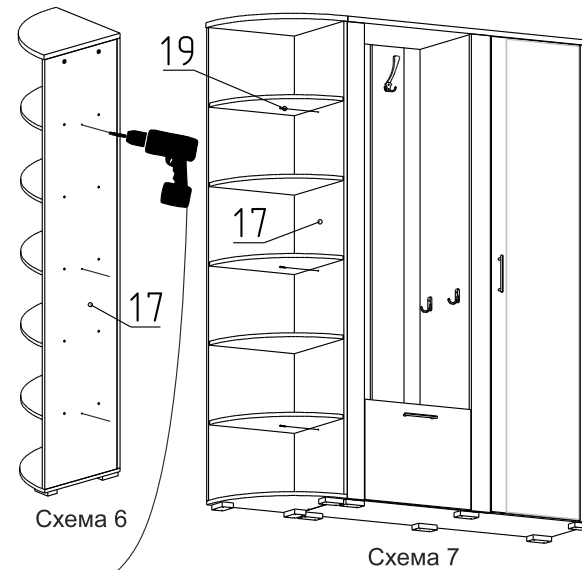
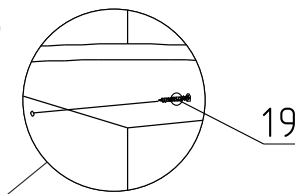


Схема 6

Схема 7



Сборка стеллажа КЛ-006.

1. При помощи евроинтов (33) соедините между собой вертикальную (6), фронтальную (17) и горизонтальные (12) стенки так, чтобы отверстия под эксцентрики были с наружной стороны (схема 1).

2. При помощи евроинтов (33), эксцентриковых стяжек (34) и шкантов (32) прикрепите к конструкции полученной на схеме 1 крышку (4) и основание (5). К основанию (5) при помощи шурупов 3,5x16 прикрепите опоры (39) (схема 2).

3. Досверлите 3 отверстия  $\varnothing 5\text{мм}$  в стенке вертикальной (6) (схема 4), если стеллаж правый или в стенке фронтальной (17) (схема 6), если стеллаж левый согласно схеме 3.

4. Приставьте стеллаж к вертикальной стенке шкафа и закрепите его при помощи шурупов 3,5x30 (19) (схема 5, 7).

Таблицы условных обозначений

Поз.	Наименование	Кол-во
4	Крышка	1
5	Основание	1
6	Стенка вертикальная	1
12	Стенка горизонтальная	5
17	Стенка фронтальная	1

Поз.	Вид	Наименование	Кол-во
19		Шуруп 3,5x30	3
32		Шкант	6
33		Евроинт 7x50	24
34		Стяжка эксцентриковая	4
36		Шуруп 3,5x16	12
39		Опора №1	3
56		Ключ-шестигранник	1