

### Рекомендации по эксплуатации и уходу.

Мебель нужно разместить в помещении так, чтобы на изделия не попадали прямые солнечные лучи, отопительные приборы находились не ближе 30 см. При ослаблении соединений деталей необходимо их подтянуть. Освежать и протирать облицованные поверхности необходимо, только специально предназначенными для этого средствами. Категорически запрещено пользоваться агрессивными жидкостями (спиртом, растворителями т.п.).

### Порядок предъявления претензий.

Претензии по качеству и комплектности мебели должны направляться покупателем непосредственно в магазин, где приобретена мебель, с обязательным приложением копии товарного чека. Претензии от покупателя принимаются торговыми организациями в течение гарантийного срока – 24 месяцев со дня приобретения. Претензии не принимаются по дефектам, возникшим по причине не соблюдения покупателем правил по сборке, эксплуатации и уходу за мебелью.

**Внимание: сборку должен производить квалифицированный специалист специальным инструментом. Так как изделия постоянно совершенствуются, конструкция может незначительно отличаться от заявленной.**

УЗНАЙТЕ БОЛЬШЕ!



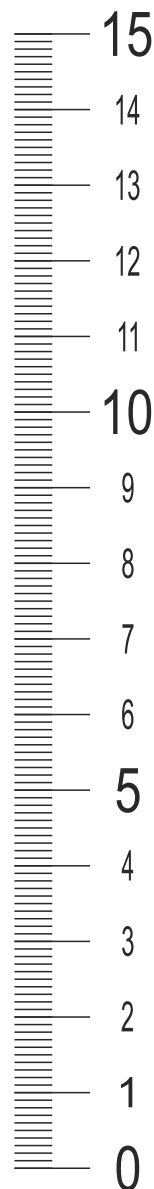
**ИНТЕРЛИНИЯ**  
ЦЕНТР МЕБЕЛИ

ООО «Центр мебели Интерлиния»  
Республика Беларусь 224025 г. Брест  
ул. Лейтенанта Рябцева 39  
тел.: +375 162 95-90-90 тел./факс: +375162 29-88-94  
e-mail: info@interline.by  
www.interline.by



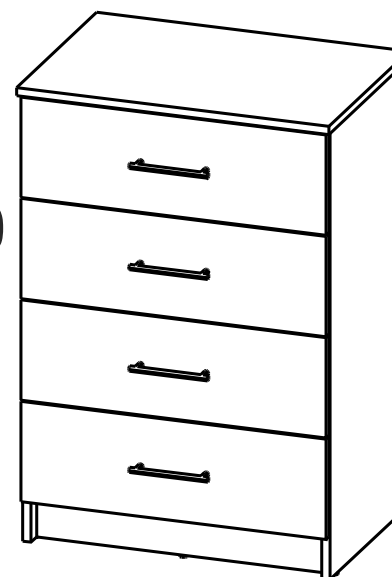
**МЕБЛЯ 3**  
**БЕЛАРУСІ**

## ИНСТРУКЦИЯ ПО СБОРКЕ

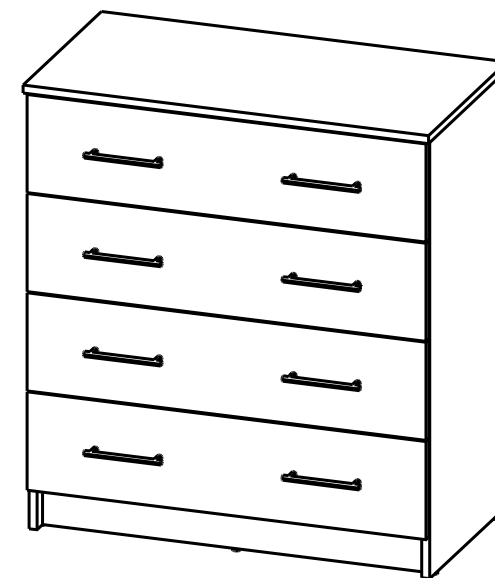


Серия комодов Эльф

Комод Эльф-6



Комод Эльф-8



Уважаемые покупатели!

При транспортировке и хранении упаковки с мебелью должны быть надежно защищены от влаги, грязи, сильных толчков, ударов тяжелыми предметами, а также недопустимы падения упаковок с любой высоты.

При покупке мебели проверьте целостность упаковок, их количество и наименования согласно паспорту на изделие.

Собирайте мебель на ровной и чистой поверхности, руководствуясь инструкцией по сборке.

Фирма оставляет за собой право вносить изменения, не влияющие на качество сборки.

Гарантийный срок эксплуатации - 24 месяца. Срок службы-3 года

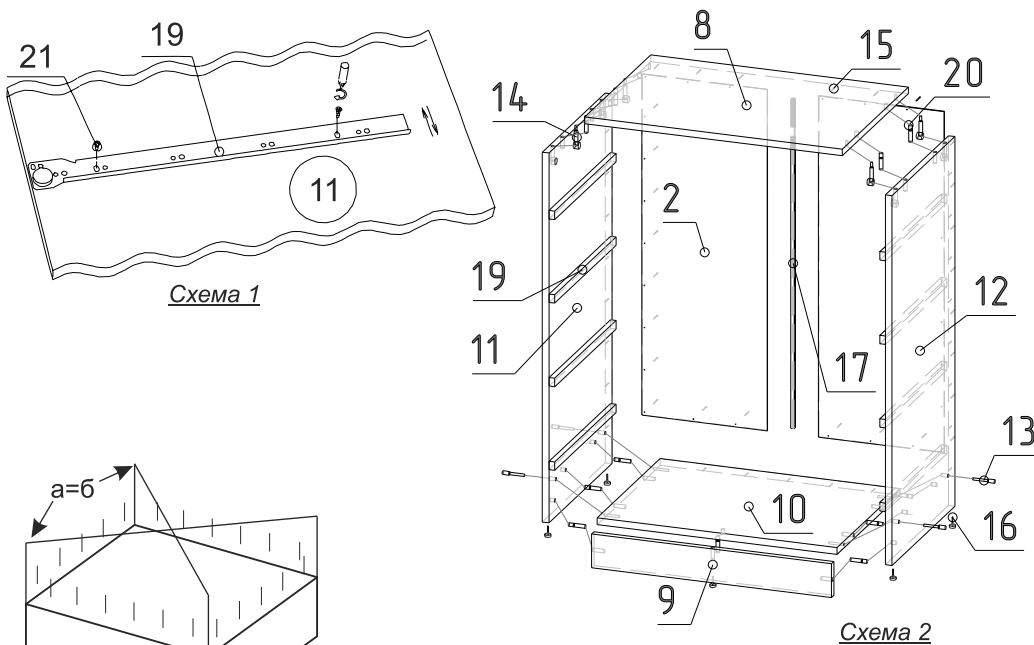


Схема 1

Схема 2

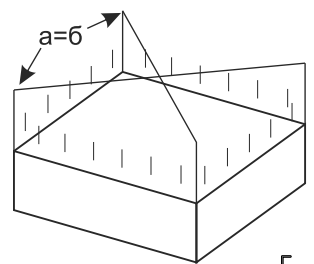


Схема 3

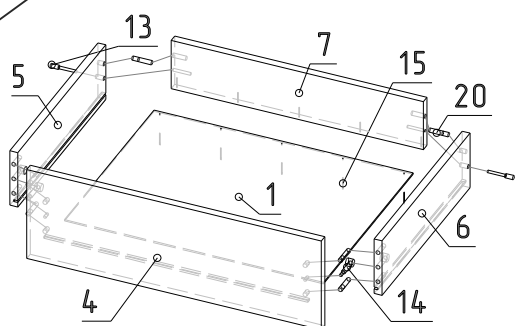


Схема 4

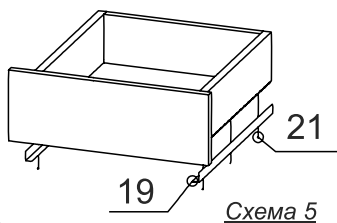


Схема 5

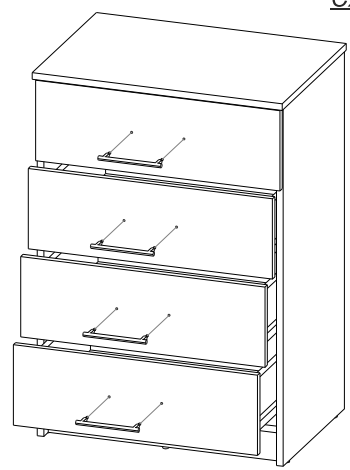


Схема 6

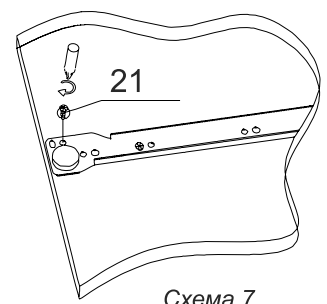


Схема 7

Поз	Вид	Наименование	Кол-во	
			Эльф-6	Эльф-8
13		Конфирмат 7x50	12	
14		Стяжка эксцентриковая	12	
15		Гвоздь 1,4x25	47	51
16		Подпятник с гвоздем	5	
17		Планка соединительная	1	
18		Ключ-шестигранник	1	
19		Ролик. направляющие	4	
20		Шкант 8x35	35	
21		Шуруп 3,5x16	40	
22		Ручка скоба	4	8

Поз.	Наименование	Кол-во
1	Дно ящика	4
2	Стенка задняя	2
4	Фасад ящика	4
5	Боковина ящика левая	4
6	Боковина ящика правая	4
7	Задняя панель ящика	4
8	Крышка	1
9	Планка цокольная	1
10	Основание	1
11	Вертикальная стенка левая	1
12	Вертикальная стенка правая	1

Количество фурнитуры может отличаться от заявленного в зависимости от модели изделия.

### Сборка комодов «Эльф-6», «Эльф-8»

1. При помощи двух шурупов (21) прикрепите каждую направляющую (19) к вертикальным стенкам (11, 12) (сх.1).
2. Прибейте подпятники (16) к вертикальным стенкам (11, 12) и цоколю (9).
3. С помощью шкантов (20), конфирматов (13) и стяжек эксцентриковых (14) соедините между собой стенки вертикальные (11, 12), крышку (8), основание (10) и цокольную планку (9) (сх.2).
4. Измерьте диагонали собранного модуля, после чего закрепите задние стенки (2) при помощи гвоздей (15) (сх.3). Прим.: при установке используйте соединительную планку для задних стенок (17).
5. С помощью конфирматов (13) и шкантов (20) соедините между собой правую и левую боковины ящика (5, 6) и заднюю панель ящика (7). С помощью стяжек эксцентриковых (14) и шкантов (20) закрепите фасад ящика (4). Вставьте дно ящика (1) в пропил фасада и боковин и при помощи гвоздей (15) прибейте его к задней панели ящика (сх.4). При помощи шурупов (21) прикрепите направляющую (19) к боковинам собранной шувляды (сх.5).
6. Установите выдвижные ящики в собранный корпус (сх.6). Отрегулируйте шувляды, после чего закрепите каждую направляющую ещё одним шурупом (21) (сх.7).
7. Прикрепите ручки (22) к фасадам.