

Рекомендации по приемке, транспортировке, сборке, эксплуатации и уходу за мебелью

Приемка мебели

При получении товара (как на складе, так и на дому) не пренебрегайте проверкой приобретенной мебели на предмет ее комплектности и внешних качественных признаков. Проверку рекомендуется осуществлять, вскрывая упаковку всех предметов, путем их осмотра (в первую очередь, лицевых панелей, стеклянных изделий) с целью обнаружения видимых дефектов (царапин, сколов, вмятин) и комплектности мебельной фурнитуры. Принятие мебели без указания на недостатки мебельных изделий, которые могли быть установлены при обычном способе приемки, лишают права покупателя в дальнейшем на них ссылаться.

Транспортировка мебели

Рекомендуется пользоваться услугами по перевозке специализированных (имеющих для этих целей транспортные средства и персонал) лицензированных и сертифицированных в установленном порядке организаций, поскольку в этом случае за сохранность груза отвечает перевозчик. Дефекты мебельных изделий, ставшие следствием перевозки, не подлежат устранению в порядке гарантии.

Сборка мебели

Перед началом сборки мебели внимательно изучите инструкцию по сборке, проверьте комплектность деталей в каждом пакете. Соблюдайте осторожность при установке шкантов в глухие отверстия деталей; при сильных ударах молотком возможно растрескивание материала. При креплении стекла к дверной рамке при помощи стеклодержателей большие усилия во избежание повреждения стекла.

Внимание! Перед монтажом фасадов, проверьте их качество. Установленные фасады не принимаются в рекламация по качеству.

Рекомендации по эксплуатации и уходу за мебелью

-Так как мебельные изделия чувствительны к свету, влажности и температуре, рекомендуется избегать продолжительного воздействия одного или нескольких этих факторов, так как это может вызвать преждевременное отслоение облицовочных материалов, коробление и деформацию элементов мебели. Изделия мебели должны быть расположены не ближе 1 метра к источнику тепла (батареи, калориферы, котлы и другие нагревательные приборы). Рекомендуемая температура помещения 10-25 град. С. Не допускайте попадания на изделия мебели горячих предметов (утюги, посуда с кипятком и т.п.) или продолжительного воздействия вызывающих нагревание излучений (свет мощных ламп, незранированные микроволновые излучатели и т.д.) Всегда содержите поверхности мебельных изделий в полной сухости.

-Поверхности деталей мебели необходимо протирать сухой мягкой тканью (фланель, сукно, плюш, миткаль). Уход за рабочими поверхностями (столешницы, мойки и т.п.), как правило, должен осуществляться мягкой влажной тканью, возможно, с применением специально предназначенных для этих целей специальных моющих или чистящих средств. Ни в коем случае не допускайте попадания на мебельные изделия воды и агрессивных жидкостей (кислот, щелочей, масел, растворителей).

-Все тяжести следует размещать внутри шкафов таким образом, чтобы добиться равномерного распределения нагрузки по всей имеющейся площади и обеспечить необходимое равновесие.

-После определенного срока эксплуатации некоторые механические части (петли, конфирматы, винты, шурупы) могут утрачивать свою первоначальную регулировку, выполненную во время сборки изделий. Это может выражаться в скрипе, затруднении открывания дверей или выдвижных ящиков и т. д. Поэтому при эксплуатации бытовой мебели не следует прилагать чрезмерных усилий для открывания дверей, выдвижных ящиков и других подвижных частей. Их надлежащая работа обеспечивается путем своевременной регулировки петель либо смазки направляющих парафином или аналогичным по своим качествам средством. При ослаблении узлов резьбовых соединений их необходимо периодически подтягивать.

Несоблюдение вышеизложенных условий и рекомендаций, повлекшее возникновение дефектов и недостатков мебели, является основанием утраты права на гарантийное обслуживание.

Претензии по качеству и комплектности мебели должны предъявляться покупателем непосредственно в магазин, в котором была приобретена мебель, с обязательным приложением товарного чека.

Внимание: сборку должен производить квалифицированный специалист специальным инструментом. Так как изделия постоянно совершенствуются, конструкция может незначительно отличаться от заявленной.

Гарантийный срок эксплуатации - 24 месяца. Срок службы-3 года



ИНТЕРЛИНИЯ
ЦЕНТР МЕБЕЛИ

ООО «Центр мебели Интерлиния»
Республика Беларусь 224025 г. Брест
ул. Лейтенанта Рябцева 39
тел.:+375 162 95-90-90 тел./факс: +375162 29-88-94
e-mail: info@interline.by
www.interline.by



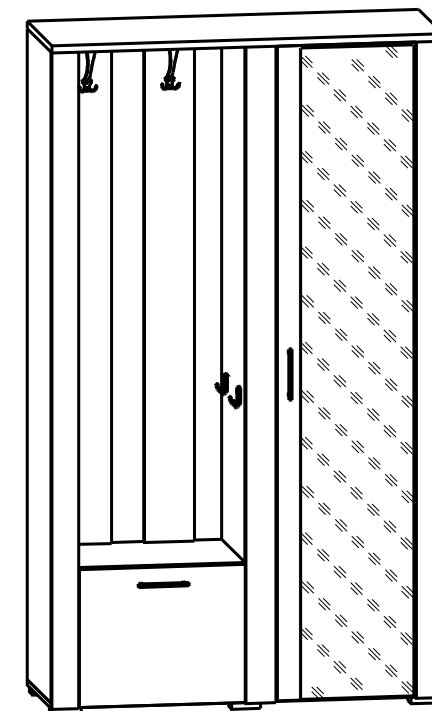
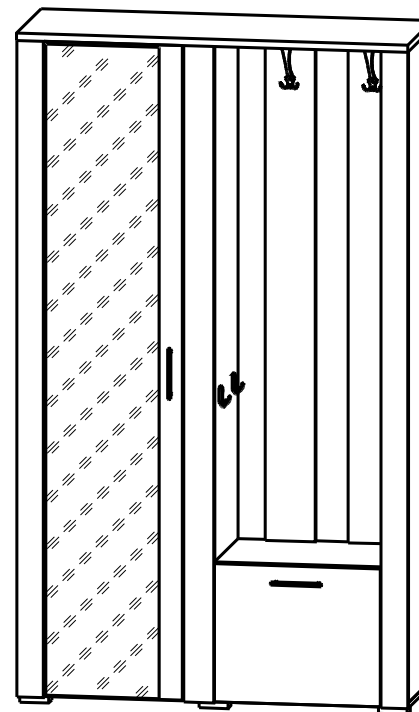
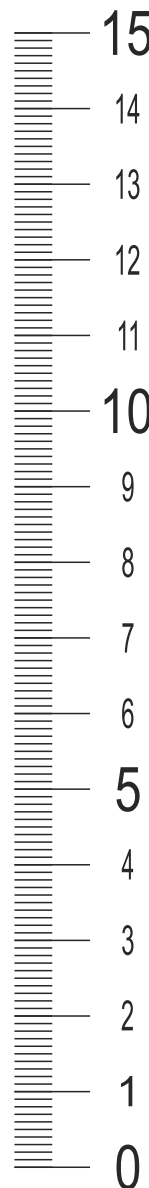
МЕБЛЯ 3
БЕЛАРУСІ

ИНСТРУКЦИЯ ПО СБОРКЕ



Набор мебели для жилой комнаты
“Коламбия” КЛ-01

Шкаф для одежды КЛ-014 (Л), КЛ-014 (П)



Таблицы условных обозначений

Поз.	Наименование	Кол-во	Поз.	Вид	Наименование	Кол-во
1	Задняя стенка	1	32		Шкант	36
2	Задняя стенка	1	33		Евровинт 7x50	10
4	Крышка	1	34		Стяжка эксцентриковая	32
5	Основание	1	37		Петля 90°	5
6	Стенка вертикальная (левая)	1	37a		Планка петельная	5
7	Стенка вертикальная (правая)	1	38		Ручка C17	2
8	Стенка вертикальная внутренняя	1	39		Опора №1	6
10	Стенка горизонтальная (верхняя)	1	40		Гвоздь	75
11	Стенка горизонтальная (нижняя)	1	45		Шуруп 3,5x16	38
14	Стенка фронтальная	2	46		Еврошуруп 6,3x13	10
17	Стенка фронтальная (левая)	1	48		Вешалка выдвигающая L-400	1
18	Стенка фронтальная (правая)	1	49		Крючек Wp59	2
19	Стенка фронтальная (средняя)	1	51		Крючек Wp19	2
23	Дверь (левая)	1	56		Ключ-шестигранник	1
24	Дверь (правая)	1				

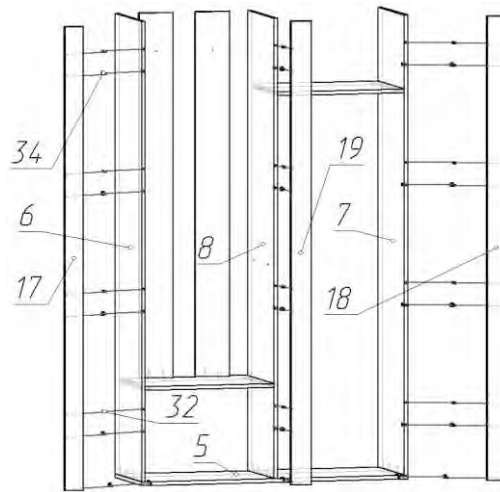
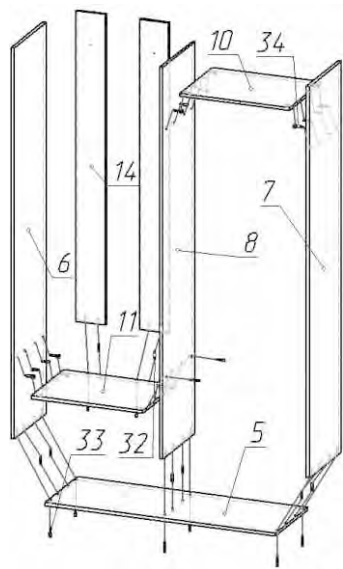


Схема 2

Схема 1

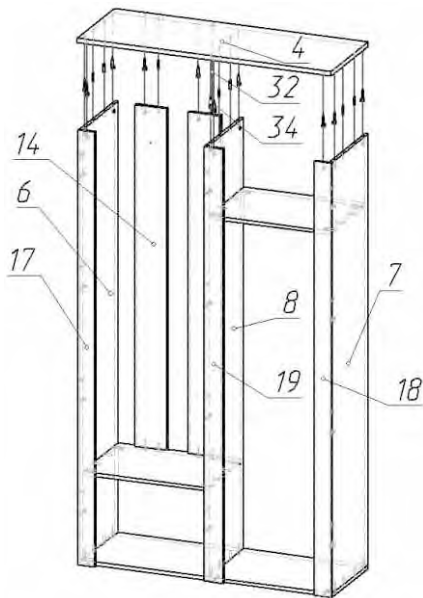


Схема 3

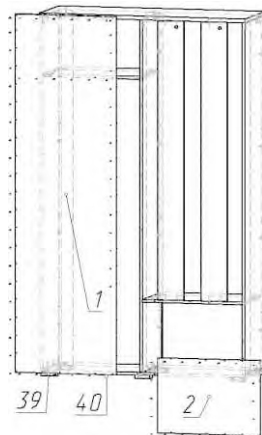


Схема 4

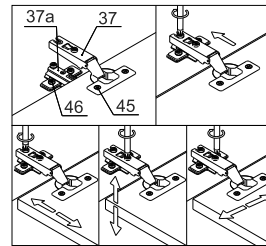


Схема 6

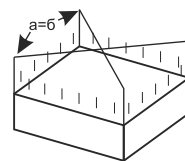


Схема 5

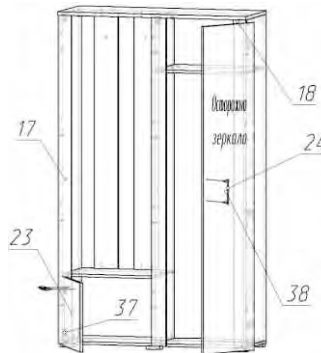


Схема 7



Схема 8

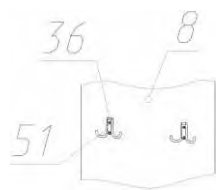


Схема 9

Сборка шкафа для одежды КЛ-014 (П)

1. Прикрепите планки петельные (37a) к стенкам фронтальным (17, 18) при помощи еврошурупов (46).
2. Соедините между собой основание (5), стенки вертикальные (6, 7, 8), стенки фронтальные (14) и стенки горизонтальные (10, 11) при помощи евровинтов (33), шкантов (32) и стяжек эксцентриковых (34) (схема 1).
3. Прикрепите к стенкам вертикальным (6, 7, 8) и основанию (5) стенки фронтальные (17, 18, 19) при помощи шкантов (32) и стяжек эксцентриковых (34) (схема 2).
4. При помощи шкантов (32) и эксцентриковых стяжек (34), присоедините крышку (4) к вертикальным (6, 7, 8) и фронтальным (17, 18, 19) стенкам (схема 3).
5. Измерьте диагонали (схема 5), после чего прибейте задние стенки (1, 2) при помощи гвоздей (40). Прикрепите опоры (39) к основанию (5) при помощи шурупов (45) (схема 4).
6. При помощи шурупов (45) прикрепите чашки петель (37) к дверям (23, 24). Установите двери, соединяя петли (37) с планками петельными (37a) на фронтальных стенках (17, 18), и отрегулируйте их (схема 6).
7. Прикрепите ручки (38) к дверям (23, 24) (схема 7).
8. Прикрепите вешалку выдвигающую (48) к стенке горизонтальной (10), крючки Wp59 (49) к стенкам фронтальным (14), крючки Wp19 (51) к стенке вертикальной внутренней (8) шурупами (45). (схема 8, схема 9).

Примечание: шкаф для одежды КЛ-014 (Л) собирается симметрично.