

Схема сборки

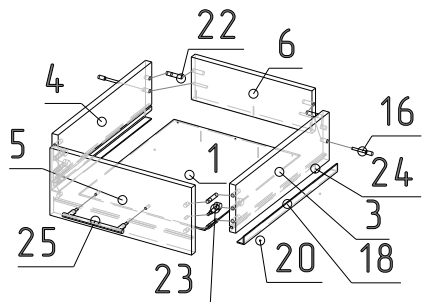


Схема 1

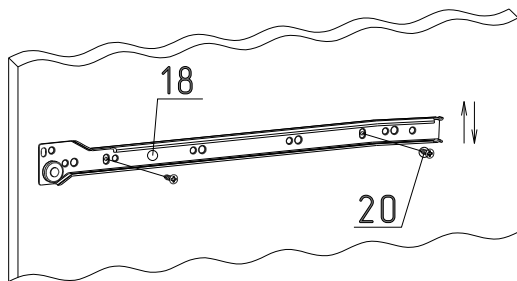


Схема 2

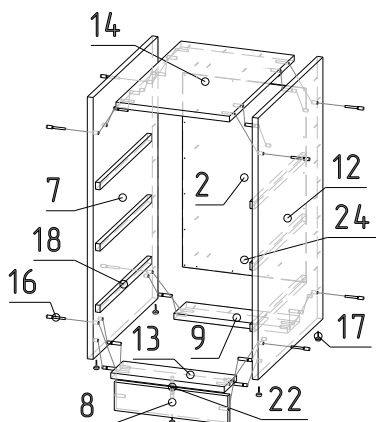


Схема 3

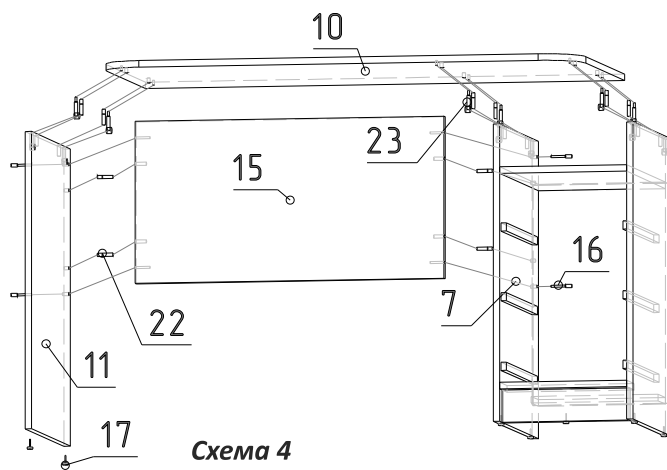


Схема 4

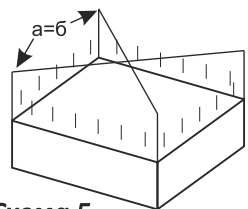


Схема 5

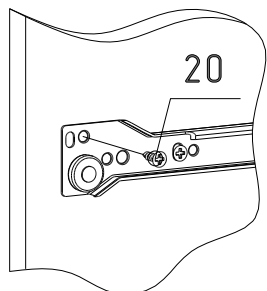


Схема 6

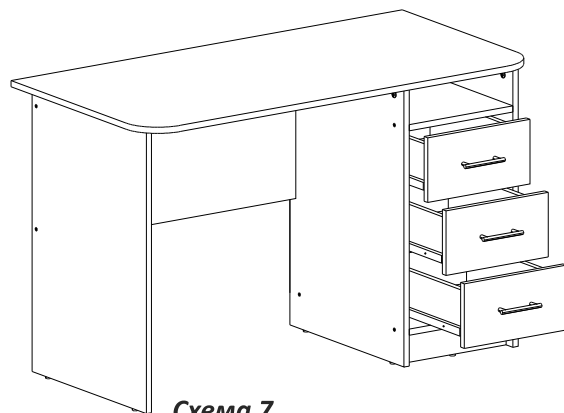


Схема 7

Таблицы условных обозначений:

Поз.	Наименование	Кол-во
1	Дно ящика	3
2	Задняя стенка	1
3	Боковина ящика правая	3
4	Боковина ящика левая	3
5	Фасад ящика	3
6	Задняя панель ящика	3
7	Вертикальная стенка внутренняя	1
8	Цокольная планка	1
9	Монтажная планка задняя	1
10	Крышка фрезерованная	1
11	Вертикальная стенка левая	1
12	Вертикальная стенка правая	1
13	Монтажная планка передняя	1
14	Горизонтальная стенка	1
15	Панель жесткости	1

Поз.	Вид	Наименование	Кол-во
16		Конфирмат 7x50	18
17		Подпятник с гвоздем	7
18		Роликовая направляющая L-400	3
20		Шуруп 3,5x16	30
22		Шкант 8x35	39
23		Стяжка эксцентриковая	12
24		Гвоздь 1,4x25	27
25		Ручка-скоба С-17	3
26		Ключ-шестигранник	1

Количество фурнитуры может отличаться от заявленного в зависимости от модели изделия.

Сборка стола компьютерного «СК-001»

1. Прибейте подпятники (17) к вертикальным стенкам (7, 11, 12) и цоколю (8).
2. При помощи двух шурупов (20) прикрепите направляющие (18) к вертикальным стенкам (7, 12) (сх.2).
3. Соедините между собой стенки вертикальные (7, 12), горизонтальную (14), планки монтажные (9, 13) и цоколь (8) (сх.3).
4. Измерьте диагональ (схема 5), после чего прибейте заднюю стенку (2) при помощи гвоздей (24).
5. С помощью конфирматов (16), шкантов (22) и стяжек эксцентриковых (23) прикрепите крышку фрезерованную (10), стенку вертикальную (11) и панель жесткости (15) (сх.4).
6. С помощью конфирматов (16) и шкантов (22) соедините между собой боковины ящика (3, 4) и заднюю панель ящика (6). С помощью стяжек эксцентриковых (23) и шкантов (22) закрепите фасад (5). Вставьте дно ящика (1) в пропил фасадов и боковин, при помощи гвоздей (24) прибейте его к задней панели ящика. При помощи шурупов (20) прикрепите направляющие (18) к боковинам ящика. Закрепите ручки (25) на фасадах ящиков (сх.1).
7. Установите выдвижные ящики в собранный корпус (сх.7). Отрегулируйте шуфляды, после чего закрепите каждую направляющую ещё одним шурупом (20) (сх.6).

Рекомендации по эксплуатации и уходу.

Мебель нужно разместить в помещении так, чтобы на изделия не попадали прямые солнечные лучи, отопительные приборы находились не ближе 30 см. При ослаблении соединений деталей необходимо их подтянуть. Освежать и протирать облицованные поверхности необходимо, только специально предназначенными для этого средствами. Категорически запрещено пользоваться агрессивными жидкостями (спиртом, растворителями т.п.).

Порядок предъявления претензий.

Претензии по качеству и комплектности мебели должны направляться покупателем непосредственно в магазин, где приобретена мебель, с обязательным приложением копии товарного чека. Претензии от покупателя принимаются торговыми организациями в течение гарантийного срока – 24 месяцев со дня приобретения. Претензии не принимаются по дефектам, возникшим по причине не соблюдения покупателем правил по сборке, эксплуатации и уходу за мебелью.

Внимание: сборку должен производить квалифицированный специалист специальным инструментом. Так как изделия постоянно совершенствуются, конструкция может незначительно отличаться от заявленной.

УЗНАЙТЕ БОЛЬШЕ!



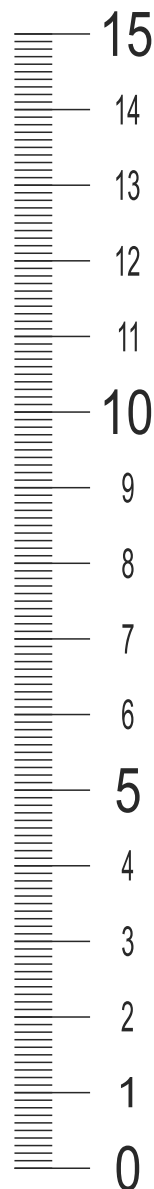
ИНТЕРЛИНИЯ
ЦЕНТР МЕБЕЛИ

ООО «Центр мебели Интерлиния»
Республика Беларусь 224025 г. Брест
ул. Лейтенанта Рябцева 39
тел.: +375 162 95-90-90 тел./факс: +375162 29-88-94
e-mail: info@interline.by
www.interline.by

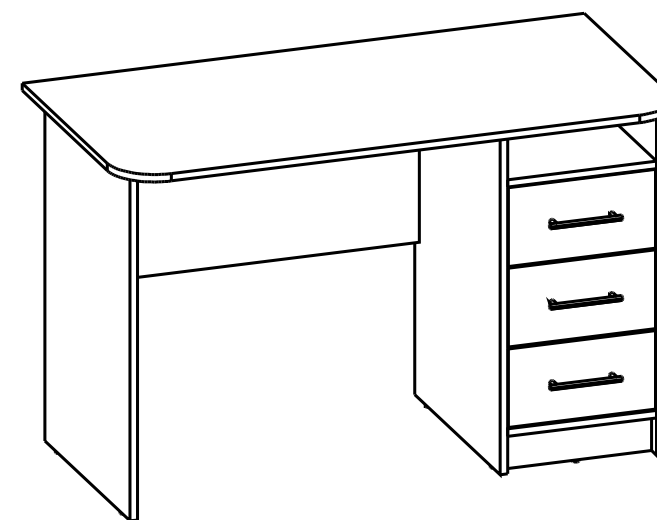


МЕБЛЯ 3
БЕЛАРУСІ

ИНСТРУКЦИЯ ПО СБОРКЕ



Серия столов компьютерных
СК-01
Стол компьютерный СК-001



Уважаемые покупатели!

При транспортировке и хранении упаковки с мебелью должны быть надежно защищены от влаги, грязи, сильных толчков, ударов тяжелыми предметами, а также недопустимы падения упаковок с любой высоты.

При покупке мебели проверьте целостность упаковок, их количество и наименования согласно паспорту на изделие.

Собирайте мебель на ровной и чистой поверхности, руководствуясь инструкцией по сборке.

Фирма оставляет за собой право вносить изменения, не влияющие на качество сборки.

Гарантийный срок эксплуатации - 24 месяца. Срок службы-3 года