

Приемка мебели

При получении товара (как на складе, так и на дому) не пренебрегайте проверкой приобретенной мебели на предмет ее комплектности и внешних качественных признаков. Проверку рекомендуется осуществлять, вскрывая упаковку всех предметов, путем их осмотра (в первую очередь, лицевых панелей, стеклянных изделий) с целью обнаружения видимых дефектов (царапин, сколов, вмятин) и комплектности мебельной фурнитуры. Принятие мебели без указания на недостатки мебельных изделий, которые могли быть установлены при обычном способе приемки, лишает права покупателя в дальнейшем на них ссылаться.

Транспортировка мебели

Рекомендуется пользоваться услугами по перевозке специализированных (имеющих для этих целей транспортные средства и персонал) лицензированных и сертифицированных в установленном порядке организаций, поскольку в этом случае за сохранность груза отвечает перевозчик. Дефекты мебельных изделий, ставшие следствием перевозки, не подлежат устранению в порядке гарантии.

Сборка мебели

Перед началом сборки мебели внимательно изучите инструкцию по сборке, проверьте комплектность деталей в каждом пакете. Соблюдайте осторожность при установке шкантов в глухие отверстия деталей; при сильных ударах молотком возможно растрескивание материала. При креплении стекла к дверной рамке при помощи стеклодержателей не прилагайте большие усилия во избежание повреждения стекла.

Внимание! Перед монтажом фасадов, проверьте их качество. Установленные фасады не принимаются в рекламация по качеству.

Рекомендации по эксплуатации и уходу за мебелью

-Так как мебельные изделия чувствительны к свету, влажности и температуре, рекомендуется избегать продолжительного воздействия одного или нескольких этих факторов, так как это может вызвать преждевременное отслоение облицовочных материалов, коробление и деформацию элементов мебели. Изделия мебели должны быть расположены не ближе 1 метра к источнику тепла (батареи, радиаторы, котлы и другие нагревательные приборы). Рекомендуемая температура помещения 10-25 град. С. Не допускайте попадания на изделия мебели горячих предметов (утюги, посуда с кипятком и т.п.) или продолжительного воздействия вызывающих нагревание излучений (свет мощных ламп, незранированные микроволновые излучатели и т.д.) Всегда содержите поверхности мебельных изделий в полной сухости.

-Поверхности деталей мебели необходимо протирать сухой мягкой тканью (фланель, сукно, плюш, миткаль). Уход за рабочими поверхностями (столешницы, мойки и т.п.), как правило, должен осуществляться мягкой влажной тканью, возможно, с применением специально предназначенных для этих целей специальных моющих или чистящих средств. Ни в коем случае не допускайте попадания на мебельные изделия воды и агрессивных жидкостей (кислот, щелочей, масел, растворителей).

-Все тяжести следует размещать внутри шкафов таким образом, чтобы добиться равномерного распределения нагрузки по всей имеющейся площади и обеспечить необходимое равновесие.

-После определенного срока эксплуатации некоторые механические части (петли, конфирматы, винты, шурупы) могут утрачивать свою первоначальную регулировку, выполненную во время сборки изделий. Это может выражаться в скрипе, затруднении открывания дверей или выдвижных ящиков и т. д. Поэтому при эксплуатации бытовой мебели не следует прилагать чрезмерных усилий для открывания дверей, выдвижных ящиков и других подвижных частей. Их надлежащая работа обеспечивается путем своевременной регулировки петель либо смазки направляющих парафином или аналогичным по своим качествам средством. При ослаблении узлов резьбовых соединений их необходимо периодически подтягивать.

Несоблюдение вышеизложенных условий и рекомендаций, повлекшее возникновение дефектов и недостатков мебели, является основанием утраты права на гарантийное обслуживание.

Претензии по качеству и комплектности мебели должны предъявляться покупателем непосредственно в магазин, в котором была приобретена мебель, с обязательным приложением товарного чека.

Внимание: сборку должен производить квалифицированный специалист специальным инструментом. Так как изделия постоянно совершенствуются, конструкция может незначительно отличаться от заявленной.

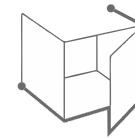
Гарантийный срок эксплуатации - 24 месяца. Срок службы - 3 года.

Уважаемый потребитель!

В случае возникновения вопросов по качеству и комплектности приобретённой Вами продукции, в целях быстрого урегулирования проблемы и помощи нам в совершенствовании производственных процессов, просим Вас при обращении в магазин предоставить фотографии:

- основной этикетки 100x70мм (находится на поверхности гофроупаковки)
- складской этикетки 50x40мм (находится на поверхности гофроупаковки)
- печати упаковщика (находится рядом со складской этикеткой на гофроупаковке)
- печати фурнитуры (находится на пакете или коробке фурнитуры)
- этикетки обработки (этикетка похожая на ценник, нанесена непосредственно на деталь)

Благодарим Вас за содействие!

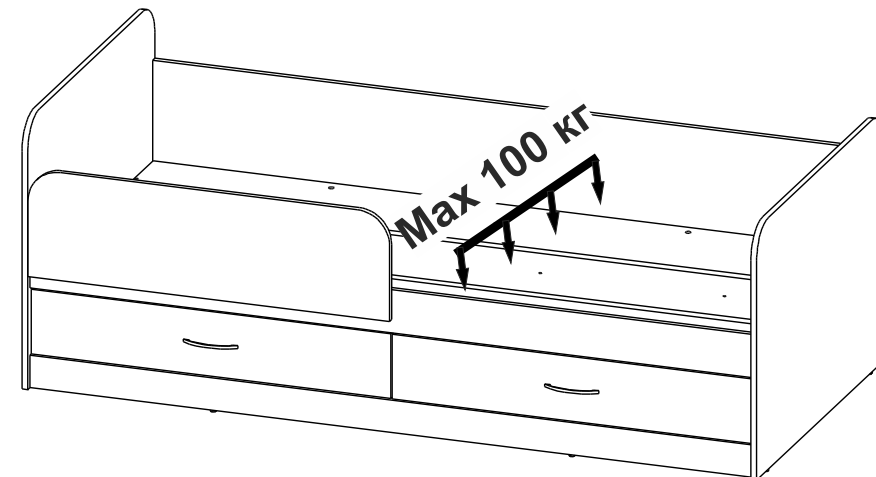
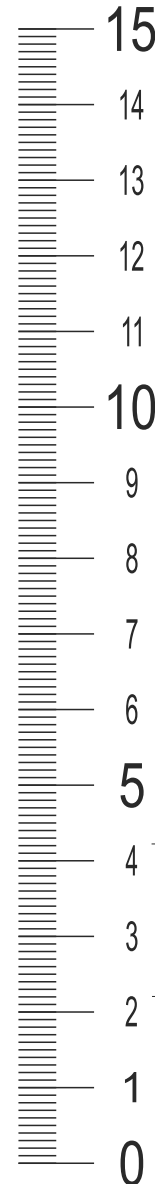


ИНТЕРЛИНИЯ
ЦЕНТР МЕБЕЛИ

ИНСТРУКЦИЯ ПО СБОРКЕ

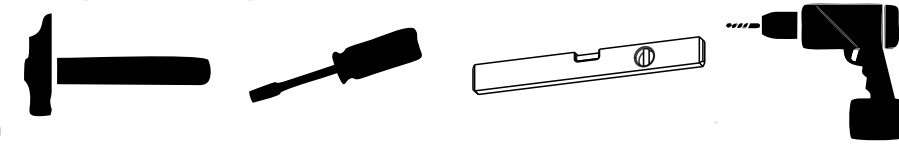
Набор мебели для жилой комнаты “Анеси” АС-01

Кровать Анеси-5



4 ООО «Центр мебели Интерлиния»
Республика Беларусь 224025 г. Брест ул. Лейтенанта Рябцева 39
тел.:+375 162 95-90-90 тел./факс: +375162 29-88-94
3 e-mail: info@interline.by
www.interline.by

2 Инструмент для сборки



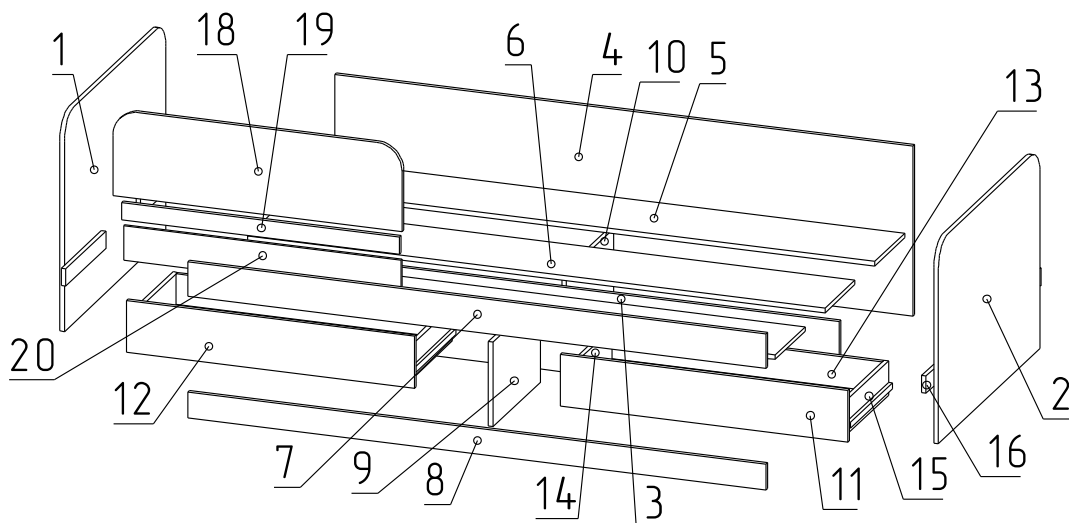


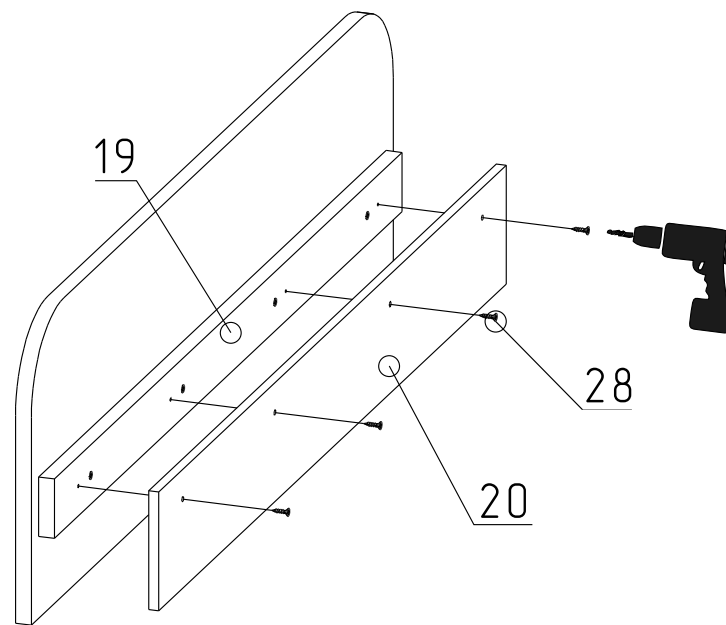
Таблица деталей

Таблица фурнитуры

№	Наименование	Кол-во	№ пачки	№	Вид	Наименование	Кол-во
1	Щит головной (фрезерованный)	1	2	25		Шкант 8x35	33
2	Щит ножной (фрезерованный)	1	2	26		Стяжка эксцентриковая	25
3	Царга (средняя)	1	1	27		Ключ-шестигранник	1
4	Царга (правая)	1	1	28		Шуруп 3,5x30	12
5	Основание	2	1	31		Направляющая шариковая	2
6	Основание (среднее)	1	1	34		Прокладка под ручку	4
7	Царга (левая)	1	1	35		Ручка-скоба UP 82-128	2
8	Планка цокольная	1	1	36		Стяжка эксцентриковая двухсторонняя	2
9	Перегородка (левая)	1	2	38		Подпятник с гвоздем	12
10	Перегородка (правая)	1	2	39		Шкант 8x70	2
11	Фасад ящика (правый)	1	1	40		Конфирмат 7x50	18
12	Фасад ящика (левый)	1	1	43		Гвоздь 1,4x25	10
13	Задняя панель ящика	2	2	44		Шуруп 3,5x16	28
14	Боковина ящика левая	2	2				
15	Боковина ящика правая	2	2				
16	Планка	4	2				
17	Дно ящика	2	2				
18	Стенка вертикальная фрез.	1	2				
19	Стенка вертикальная (средняя)	1	2				
20	Стенка вертикальная	1	2				

Шаг 17

- К конструкции полученной в предыдущем шаге 16 прикрепите стенку вертикальную (20) при помощи шурупов 3,5x30 (28).



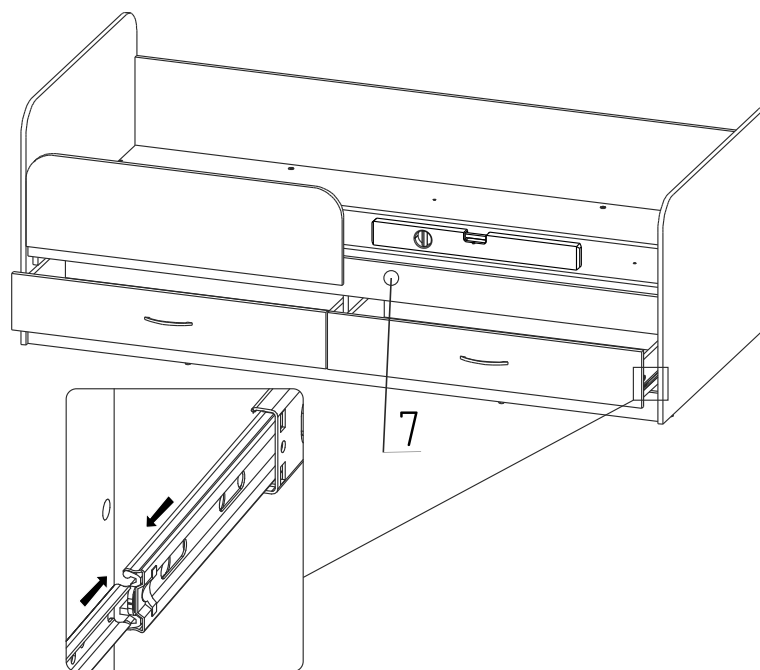
Шаг 18

- Убедитесь что кровать выставлена по уровню.
- Установите ящики на направляющие закрепленные на перегородке (9) и щитах головном (1) и ножном (2).

Обратите внимание: при установке ящика необходимо сперва выдвинуть центральную часть направляющей.

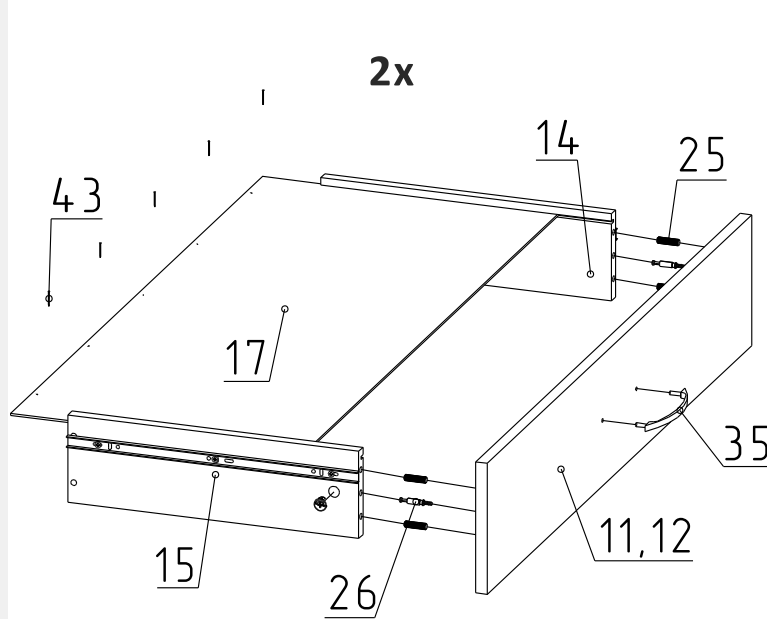
- Установите бортик полученный в шаге 17 на царгу (7).

Кровать без матраса не использовать!



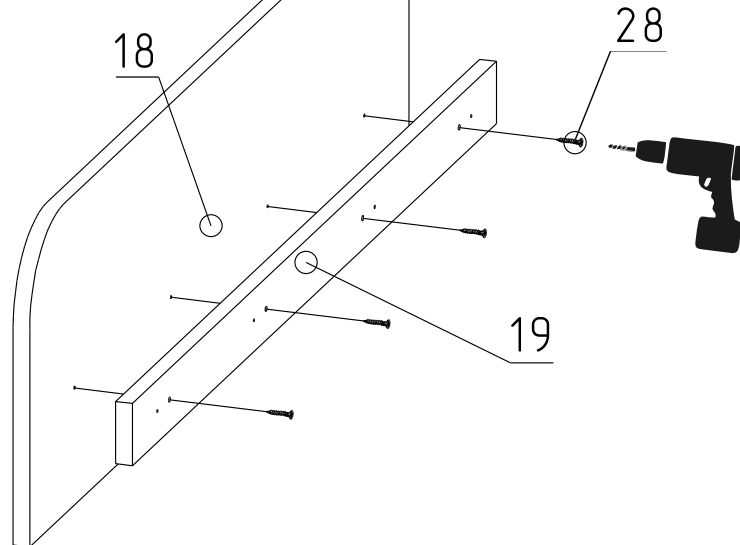
Шаг 15

- Присоедините к конструкциям полученным в **шаге 14** фасады ящика (11,12) при помощи шкантов (25) и эксцентриковых стяжек (26).
- Установите донья (17) в пазы и закрепите их гвоздями (43).
- Закрепите ручки (35) на фасадах ящика (11,12) используя прокладки под ручки (34).



Шаг 16

- Прикрепите стенку вертикальную (19) к стенке вертикальной (18) при помощи шурупов 3,5x30 (28).



Шаг 1

- Сперва необходимо отсоединить внутреннюю часть направляющих, для этого ее нужно выдвинуть и затем нажать на флажок, как показано на схеме А.
- После этого прикрутите две направляющие (31) к перегородке (9), при помощи шурупов 3,5x16 (44).

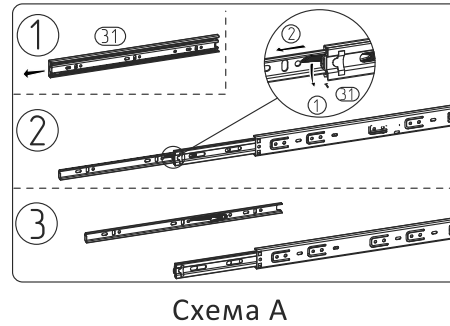


Схема А

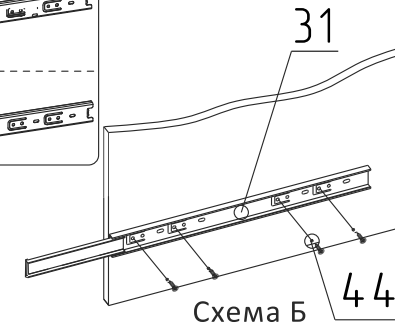
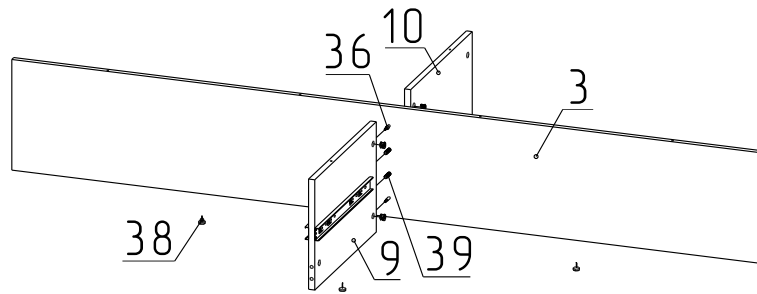


Схема Б

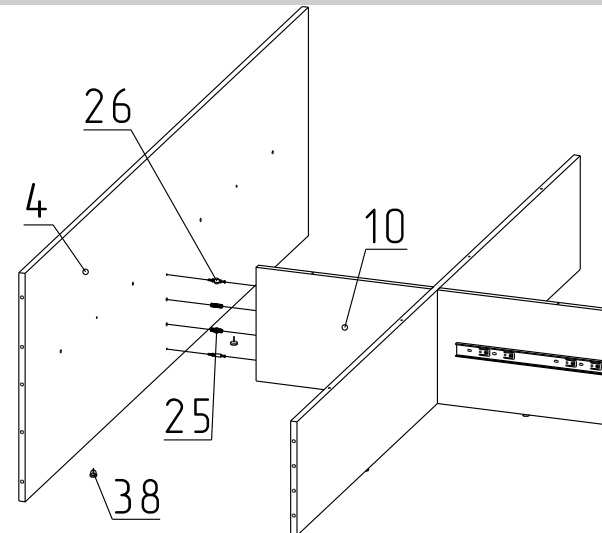
Шаг 2

- Прибейте подпятники (38) к перегородкам (9,10) и к царге (3).
- Присоедините к царге (3) перегородки (9,10) при помощи шкантов (39) и двухсторонних эксцентриковых стяжек (36).



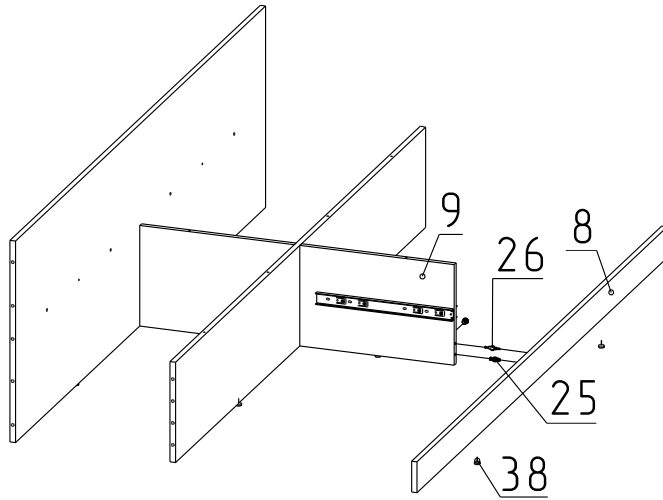
Шаг 3

- Прибейте подпятники (38) к царге (4).
- Присоедините к перегородке (10) царгу (4) при помощи шкантов (25) и эксцентриковых стяжек (26).



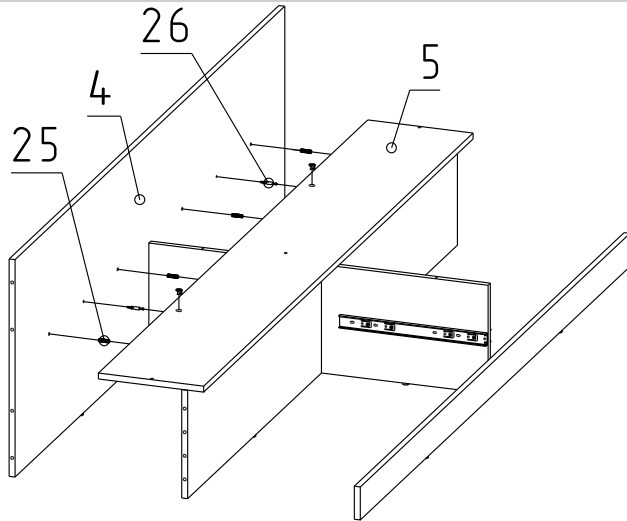
Шаг 4

- Прибейте подпятники (38) к планке цокольной (8).
- Присоедините к конструкции полученной в предыдущем шаге 3 планку цокольную (8) при помощи эксцентриковой стяжки (26) и шканта (25).



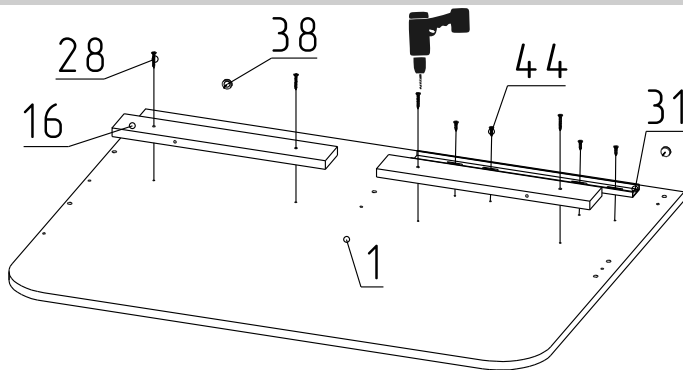
Шаг 5

- Прикрепите основание (5) к царге (4) при помощи шкантов (25) и стяжек эксцентриковых (26).



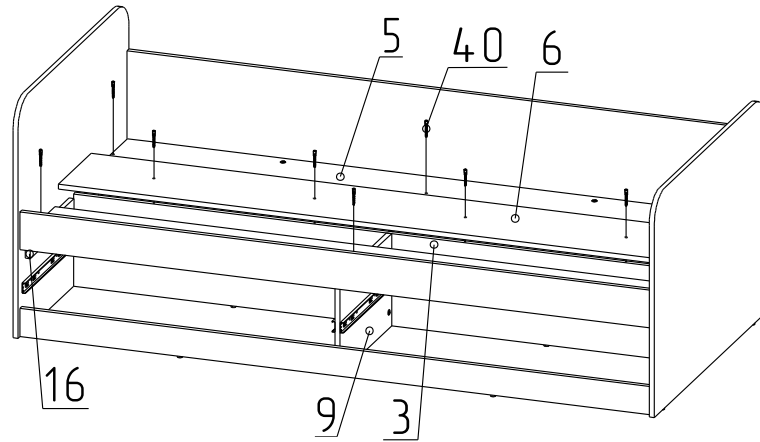
Шаг 6

- Прибейте подпятники (38) к щиту головному (1).
- Прикрутите направляющие (31) при помощи шурупов 3,5x16 (44) (смотри шаг 1).
- Прикрутите планки (16) при помощи шурупов 3,5x30 (28).



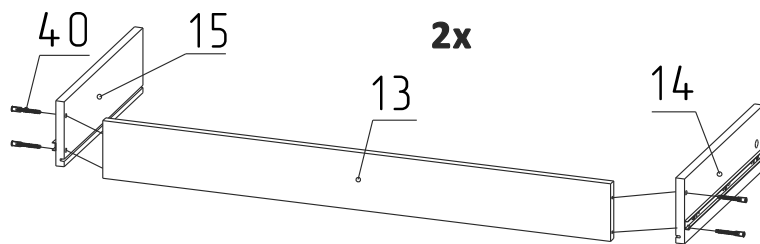
Шаг 12

- Прикрепите основание (6) к царге (3) при помощи конфирматов (40), и закрепите основания (5) к планкам (16) и перегородкам (9,10) конфирматами (40).



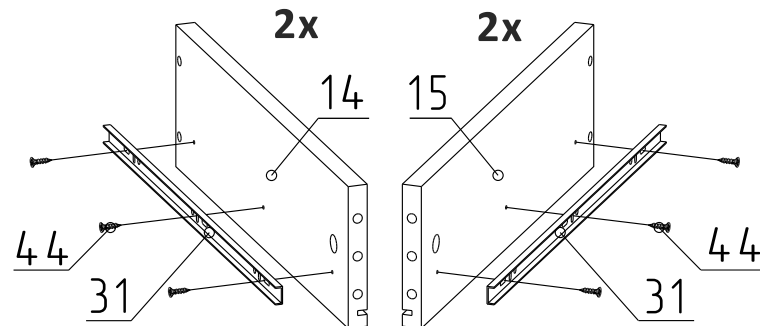
Шаг 13

- Прикрепите боковины ящика (14,15) к задней панели ящика (13) при помощи конфирматов (40).



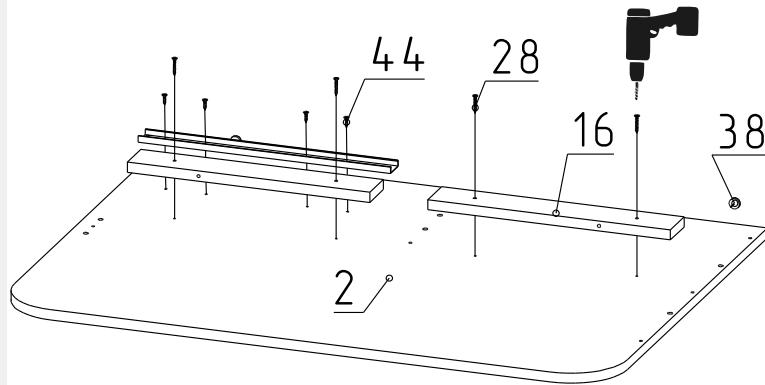
Шаг 14

- Прикрепите внутреннюю часть направляющих (31) к боковинам ящика (14,15) при помощи шурупов 3,5x16 (44).



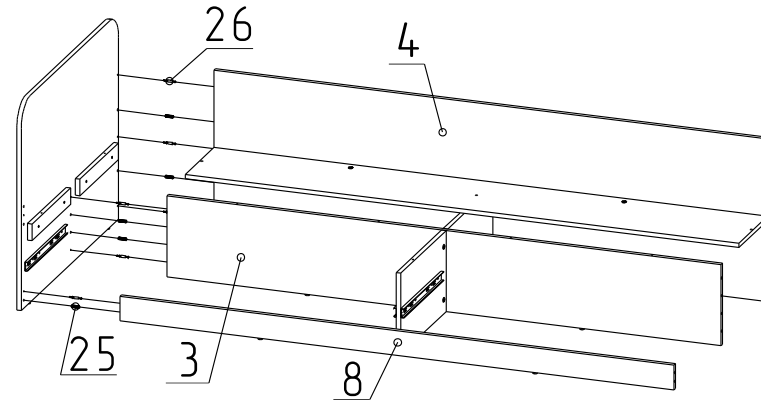
Шаг 10

- Прибейте подпятники (38) к щиту ножному (2).
- Прикрутите направляющую (31) к щиту ножному (2) при помощи шурупов 3,5x16 (44) (смотри шаг 1).
- Прикрутите планки (16) к щиту ножному (2) при помощи шурупов 3,5x30 (28).



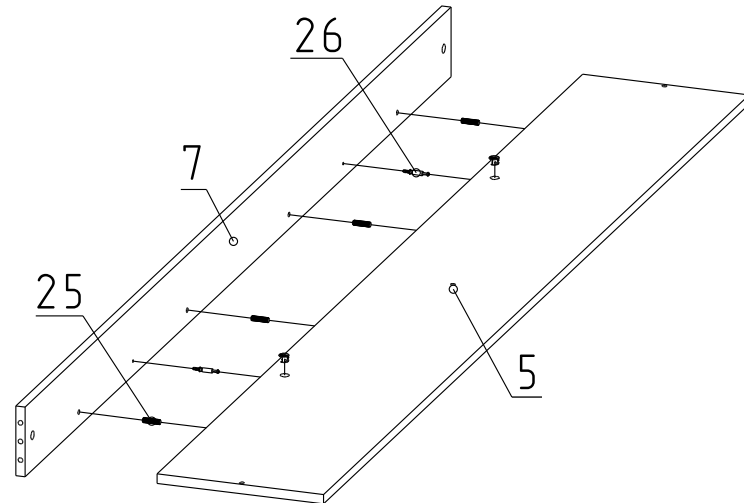
Шаг 7

- Прикрепите конструкцию полученную в шаге 6 к конструкции в шаге 5 при помощи шкантов (25) и эксцентриковых стяжек (26).



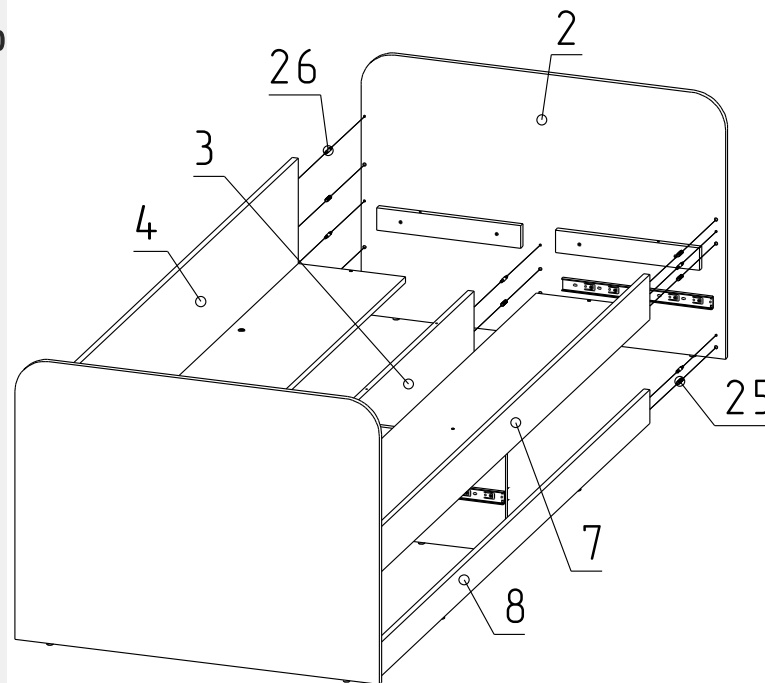
Шаг 8

- Соедините царгу (7) с основанием (5) при помощи шкантов (25) и стяжек эксцентриковых (26).



Шаг 11

- Прикрепите конструкцию полученную в шаге 10 к конструкции в шаге 9 при помощи шкантов (25) и эксцентриковых стяжек (26).



Шаг 9

- Прикрепите конструкцию полученную в шаге 8 к конструкции в шаге 7 при помощи шкантов (25) и эксцентриковой стяжки (26).

