

Схема сборки

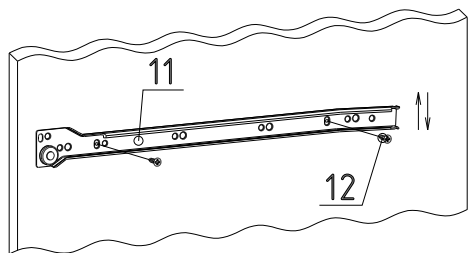


Схема 1

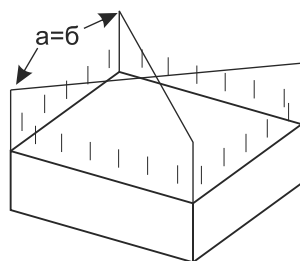


Схема 2

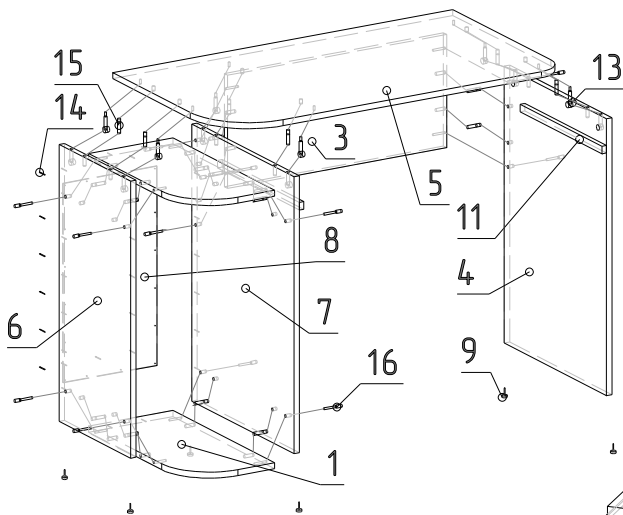


Схема 3

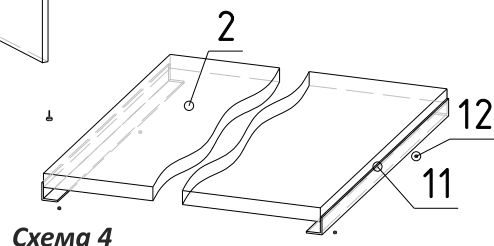


Схема 4

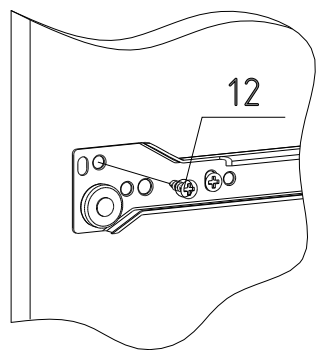


Схема 5

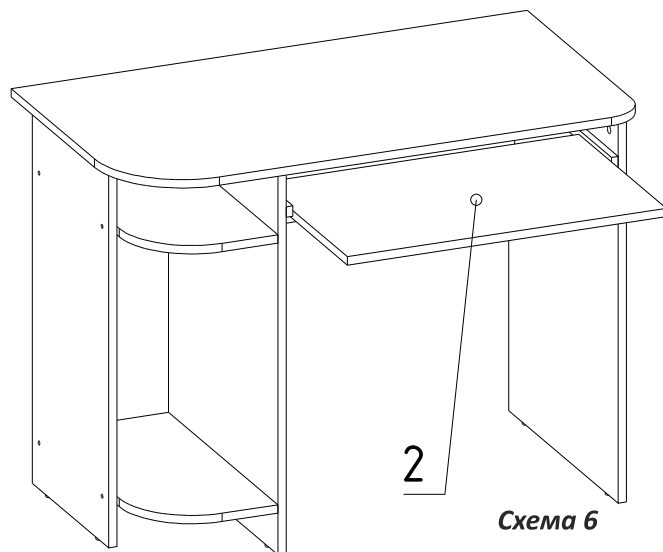


Схема 6

Таблицы условных обозначений:

Поз.	Наименование	Кол-во
1	Горизонтальная стенка	2
2	Выдвижная полка	1
3	Панель жесткости	1
4	Вертикальная стенка правая	1
5	Крышка	1
6	Вертикальная стенка левая	1
7	Вертикальная стенка внутренняя	1
8	Задняя стенка	1

Поз.	Вид	Наименование	Кол-во
9		Подпятник с гвоздем	6
11		Роликовая направляющая L-400	1
12		Шуруп 3,5x16	10
13		Стяжка эксцентриковая	6
14		Гвоздь 1,4x25	16
15		Шкант 8x35	18
16		Конфирмат 7x50	12
20		Ключ-шестигранник	1

Количество фурнитуры может отличаться от заявленного в зависимости от модели изделия.

Сборка стола компьютерного «СК-002»

1. Прибейте подпятники (9) к вертикальным стенкам (4, 6, 7).
2. При помощи двух шурупов (12) прикрепите направляющие (11) к вертикальным стенкам (4, 7) (сх.1).
3. С помощью шкантов (15), конфирматов (16) и стяжек эксцентриковых (13) соедините между собой стенки вертикальные (4, 6, 7), крышку (5), панель жёсткости (3), горизонтальные стенки (1) (сх.3).
4. Измерьте диагонали (сх.2), после чего прибейте заднюю стенку (8) при помощи гвоздей (14).
5. Прикрепите направляющие (11) к выдвижной полке (2) (сх.4).
6. Установите выдвижную полку (2) в собранный корпус (сх.6).
7. Отрегулируйте полку, после чего закрепите каждую направляющую ещё одним шурупом (12) (сх.5).

Рекомендации по эксплуатации и уходу.

Мебель нужно разместить в помещении так, чтобы на изделия не попадали прямые солнечные лучи, отопительные приборы находились не ближе 30 см. При ослаблении соединений деталей необходимо их подтянуть. Освежать и протирать облицованные поверхности необходимо, только специально предназначенными для этого средствами. Категорически запрещено пользоваться агрессивными жидкостями (спиртом, растворителями т.п.).

Порядок предъявления претензий.

Претензии по качеству и комплектности мебели должны направляться покупателем непосредственно в магазин, где приобретена мебель, с обязательным приложением копии товарного чека. Претензии от покупателя принимаются торговыми организациями в течение гарантийного срока – 24 месяцев со дня приобретения. Претензии не принимаются по дефектам, возникшим по причине не соблюдения покупателем правил по сборке, эксплуатации и уходу за мебелью.

Внимание: сборку должен производить квалифицированный специалист специальным инструментом. Так как изделия постоянно совершенствуются, конструкция может незначительно отличаться от заявленной.

УЗНАЙТЕ БОЛЬШЕ!



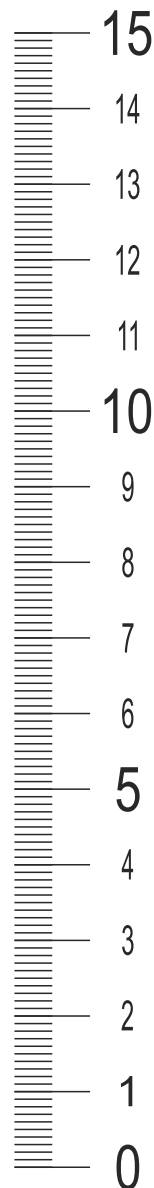
ИНТЕРЛИНИЯ
ЦЕНТР МЕБЕЛИ

ООО «Центр мебели Интерлиния»
Республика Беларусь 224025 г. Брест
ул. Лейтенанта Рябцева 39
тел.: +375 162 95-90-90 тел./факс: +375162 29-88-94
e-mail: info@interline.by
www.interline.by

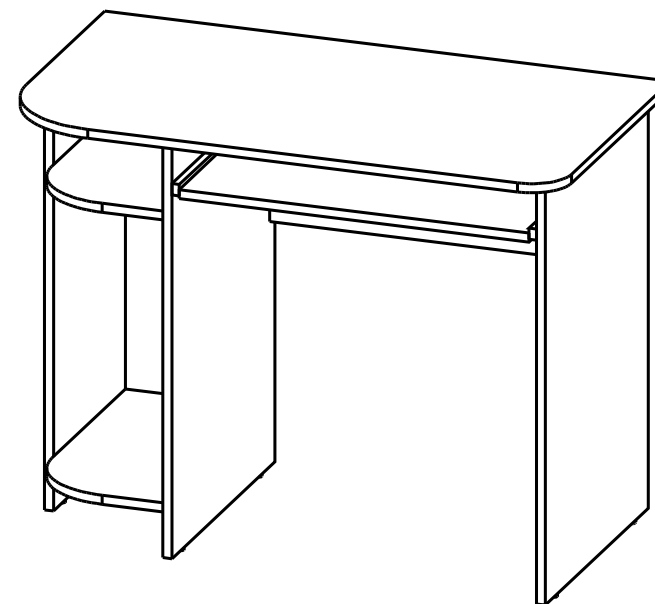


МЕБЛЯ 3
БЕЛАРУСІ

ИНСТРУКЦИЯ ПО СБОРКЕ



Серия столов компьютерных
СК-01
Стол компьютерный СК-002



Уважаемые покупатели!

При транспортировке и хранении упаковки с мебелью должны быть надежно защищены от влаги, грязи, сильных толчков, ударов тяжелыми предметами, а также недопустимы падения упаковок с любой высоты.

При покупке мебели проверьте целостность упаковок, их количество и наименования согласно паспорту на изделие.

Собирайте мебель на ровной и чистой поверхности, руководствуясь инструкцией по сборке.

Фирма оставляет за собой право вносить изменения, не влияющие на качество сборки.

Гарантийный срок эксплуатации - 24 месяца. Срок службы-3 года