

## Рекомендации по приемке, транспортировке, сборке, эксплуатации и уходу за мебелью

### Приемка мебели

При получении товара (как на складе, так и на дому) не пренебрегайте проверкой приобретенной мебели на предмет ее комплектности и внешних качественных признаков. Проверку рекомендуется осуществлять, вскрывая упаковку всех предметов, путем их осмотра (в первую очередь, лицевых панелей, стеклянных изделий) с целью обнаружения видимых дефектов (царапин, сколов, вмятин) и комплектности мебельной фурнитуры. Принятие мебели без указания на недостатки мебельных изделий, которые могли быть установлены при обычном способе приемки, лишают права покупателя в дальнейшем на них ссылаться.

### Транспортировка мебели

Рекомендуется пользоваться услугами по перевозке специализированных (имеющих для этих целей транспортные средства и персонал) лицензированных и сертифицированных в установленном порядке организаций, поскольку в этом случае за сохранность груза отвечает перевозчик. Дефекты мебельных изделий, ставшие следствием перевозки, не подлежат устранению в порядке гарантии.

### Сборка мебели

Перед началом сборки мебели внимательно изучите инструкцию по сборке, проверьте комплектность деталей в каждом пакете. Соблюдайте осторожность при установке шкантов в глухие отверстия деталей; при сильных ударах молотком возможно растрескивание материала. При креплении стекла к дверной рамке при помощи стеклодержателей не прилагайте большие усилия во избежание повреждения стекла.

**Внимание! Перед монтажом фасадов, проверьте их качество. Установленные фасады не принимаются в рекламация по качеству.**

### Рекомендации по эксплуатации и уходу за мебелью

-Так как мебельные изделия чувствительны к свету, влажности и температуре, рекомендуется избегать продолжительного воздействия одного или нескольких этих факторов, так как это может вызвать преждевременное отслоение облицовочных материалов, коробление и деформацию элементов мебели. Изделия мебели должны быть расположены не ближе 1 метра к источнику тепла (батареи, калориферы, котлы и другие нагревательные приборы). Рекомендуемая температура помещения 10-25 град. С. Не допускайте попадания на изделия мебели горячих предметов (утюги, посуда с кипятком и т.п.) или продолжительного воздействия вызывающих нагревание излучений (свет мощных ламп, незэкранированные микроволновые излучатели и т.д.) Всегда содержите поверхности мебельных изделий в полной сухости.

-Поверхности деталей мебели необходимо протирать сухой мягкой тканью (фланель, сукно, плюш, миткаль). Уход за рабочими поверхностями (столешницы, мойки и т.п.), как правило, должен осуществляться мягкой влажной тканью, возможно, с применением специально предназначенных для этих целей специальных моющих или чистящих средств. Ни в коем случае не допускайте попадания на мебельные изделия воды и агрессивных жидкостей (кислот, щелочей, масел, растворителей).

-Все тяжести следует размещать внутри шкафов таким образом, чтобы добиться равномерного распределения нагрузки по всей имеющейся площади и обеспечить необходимое равновесие.

-После определенного срока эксплуатации некоторые механические части (петли, конфирматы, винты, шурупы) могут утрачивать свою первоначальную регулировку, выполненную во время сборки изделий. Это может выражаться в скрипе, затруднении открывания дверей или выдвижных ящиков и т. д. Поэтому при эксплуатации бытовой мебели не следует прилагать чрезмерных усилий для открывания дверей, выдвижных ящиков и других подвижных частей. Их надлежащая работа обеспечивается путем своевременной регулировки петель либо смазки направляющих парафином или аналогичным по своим качествам средством. При ослаблении узлов резьбовых соединений их необходимо периодически подтягивать.

**Несоблюдение вышеизложенных условий и рекомендаций, повлекшее возникновение дефектов и недостатков мебели, является основанием утраты права на гарантийное обслуживание.**

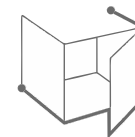
Претензии по качеству и комплектности мебели должны предъявляться покупателем непосредственно в магазин, в котором была приобретена мебель, с обязательным приложением товарного чека.

**Внимание: сборку должен производить квалифицированный специалист специальным инструментом. Так как изделия постоянно совершенствуются, конструкция может незначительно отличаться от заявленной.**

**Гарантийный срок эксплуатации - 24 месяца. Срок службы - 3 года.**

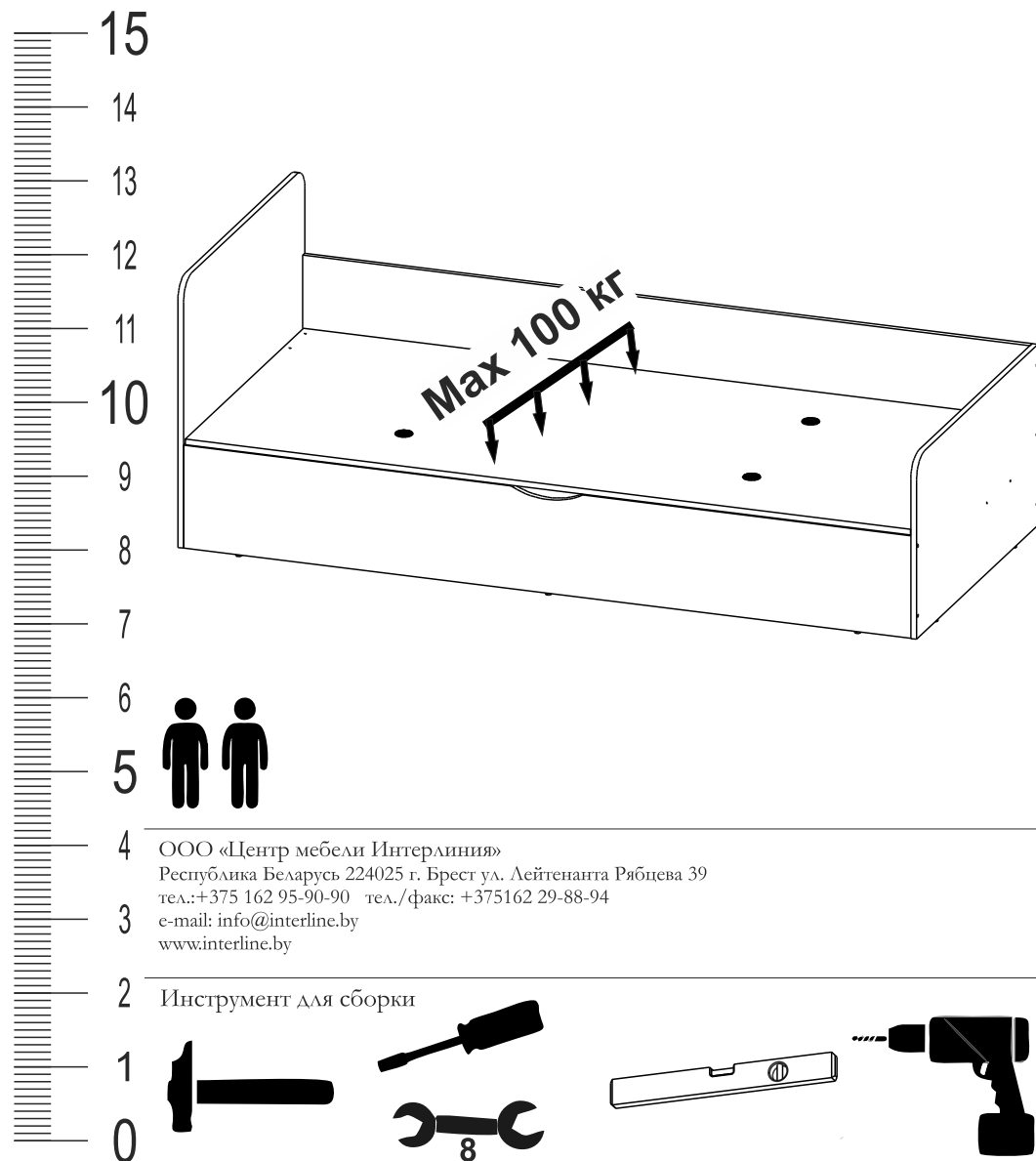
## ИНСТРУКЦИЯ ПО СБОРКЕ

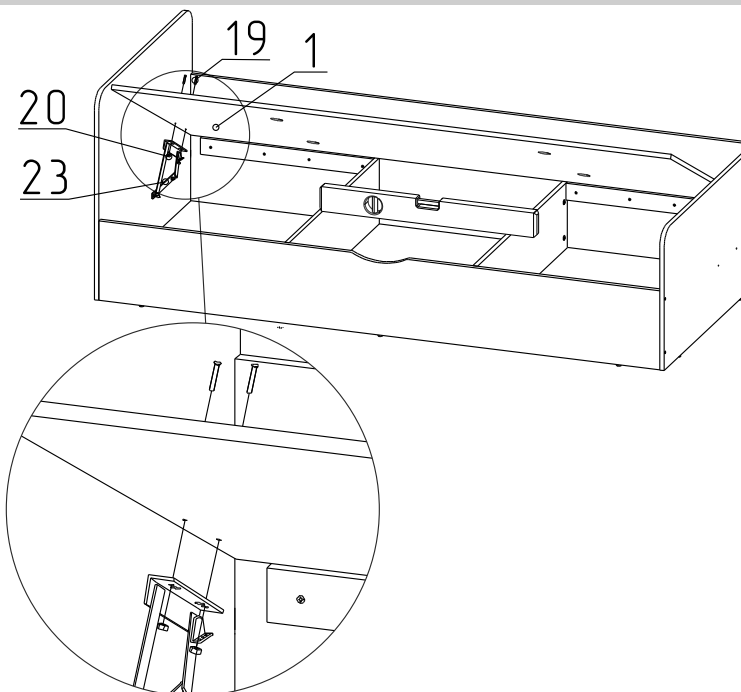
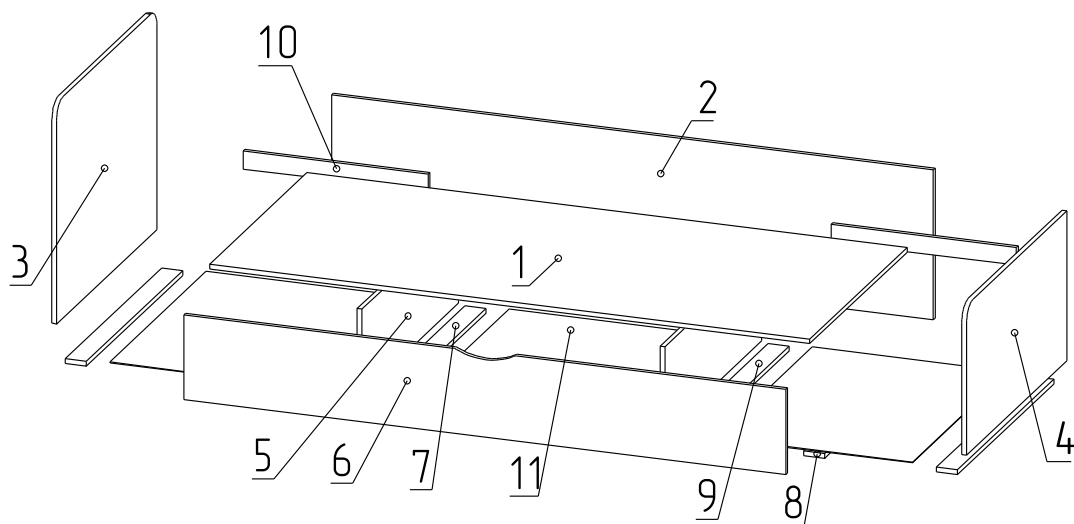
### Набор мебели для жилой комнаты “Анеси” АС-01



**ИНТЕРЛИНИЯ**  
ЦЕНТР МЕБЕЛИ

#### Кровать Анеси-3





## Шаг 9

- Убедитесь что кровать выставлена по уровню.
- Прикрепите механизм подъема (23) к основанию (1) при помощи винтов 6x30 (19) и шестигранных гаек (20).

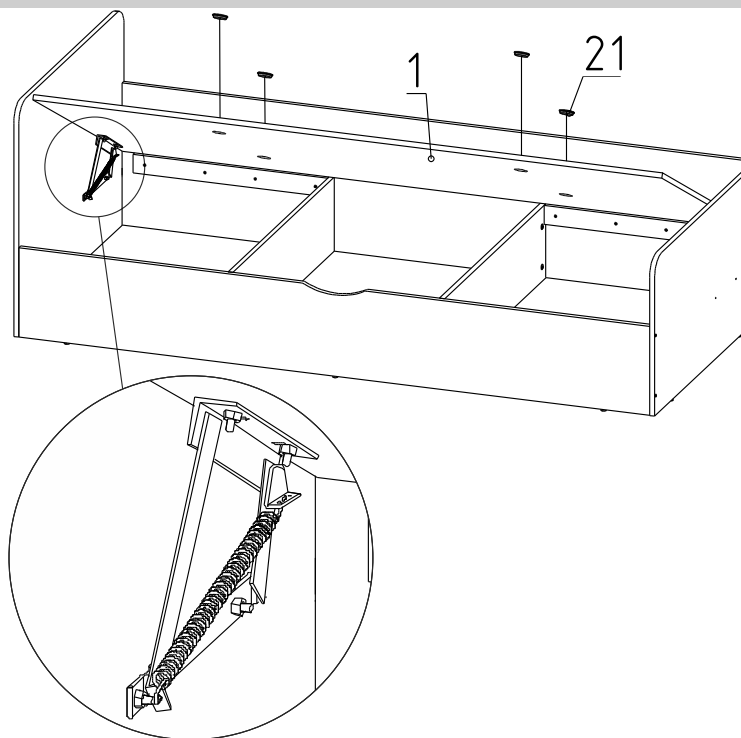
Таблица деталей

Таблица фурнитуры

№	Наименование	Кол-во	№ пачки	№	Вид	Наименование	Кол-во
1	Основание	1	1	17		Конфирмат 7x50	10
2	Царга (правая)	1	1	19		Винт 6x30	8
3	Щит головной (фрезерованный)	1	2	20		Гайка шестигранная	8
4	Щит ножной (фрезерованный)	1	2	21		Пропуск вентиляционный	4
5	Стенка вертикальная	2	2	22		Шуруп 3,5x30	8
6	Царга (фрезерованная левая)	1	1	23		Механизм подъема матраца	1
7	Планка (левая)	3	2	27		Стяжка эксцентриковая	26
8	Планка (средняя)	3	2	28		Подпятник с гвоздем	14
9	Планка (правая)	3	2	29		Шкант 8x35	26
10	Планка фронтальная	2	2	30		Ключ-шестигранник	1
11	Дно	3	2				

## Шаг 10

- Установите пружины в механизм подъема (23).
- Установите пропуски вентиляционные (21) в отверстия в основании (1).



**Кровать без матраца не использовать!**

## Шаг 7

- Закрепите щит головной (3) и щит ножной (4) к царгам (2,6) при помощи конфирматов (17) как показано на схеме А для правосторонней сборки, или как показано на схеме Б для левосторонней сборки кровати.

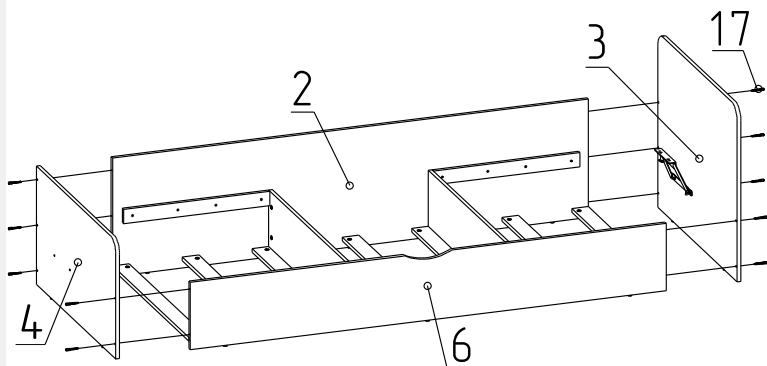


Схема А

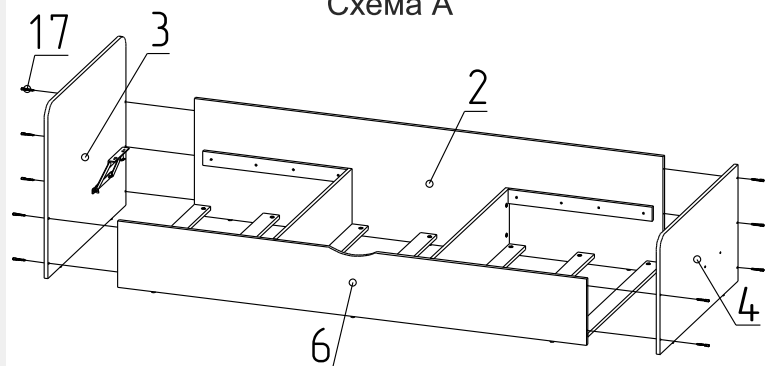
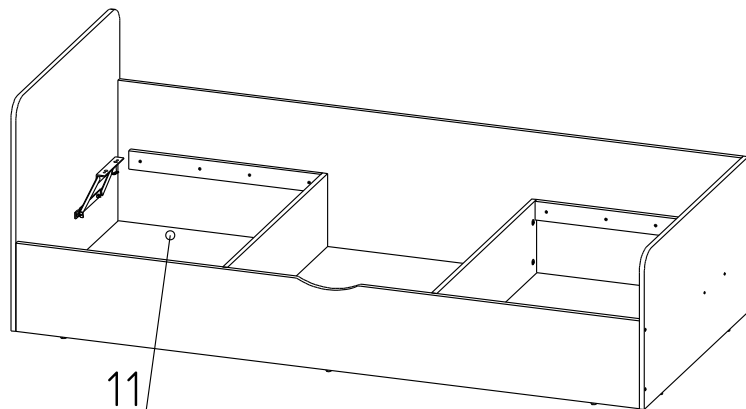


Схема Б

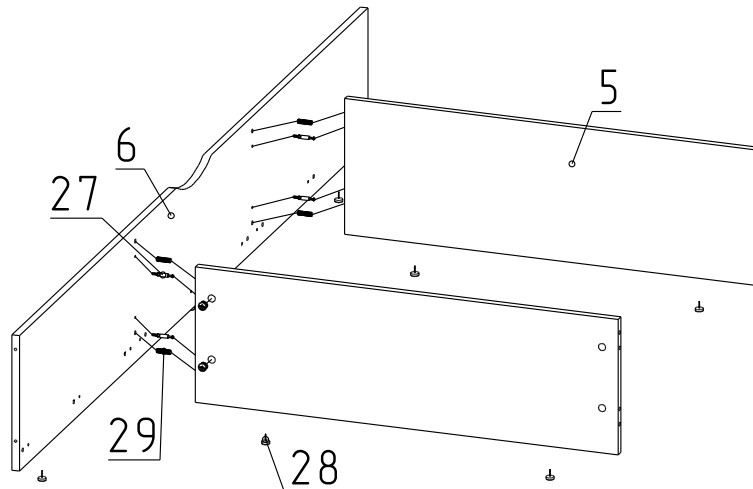
## Шаг 8

- Установите донья (11) в отделения кровати.



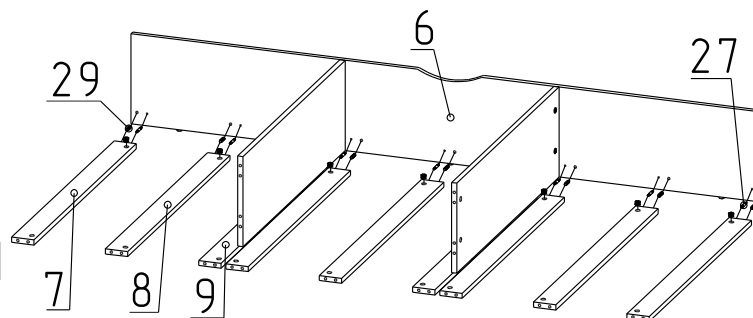
## Шаг 1

- Прибейте подпятники (28) к царге (6) и к стенкам вертикальным (5).
- Присоедините к царге (6) стенки вертикальные (5) при помощи шкантов (29) и стяжек эксцентриковых (27).



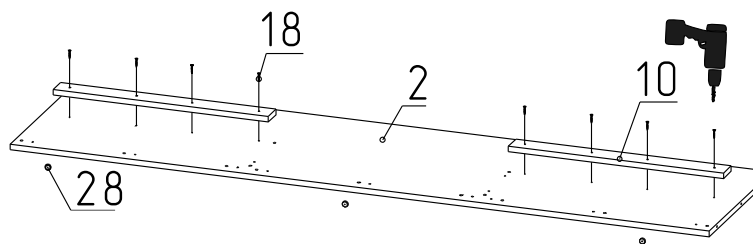
## Шаг 2

- Присоедините к царге (6) планки (7,8,9) при помощи шкантов (29) и стяжек эксцентриковых (27).



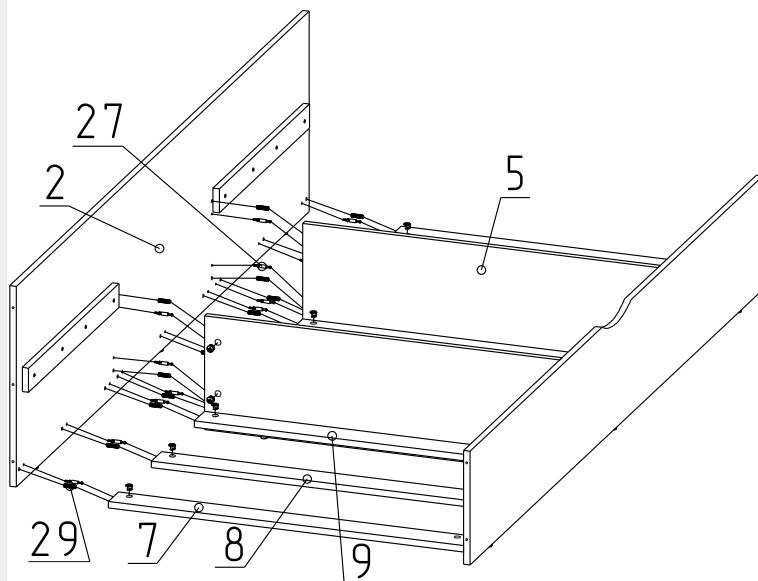
## Шаг 3

- Прибейте подпятники (28) к царге (2).
- Присоедините к царге (2) планки фронтальные (10) при помощи шурупов 3,5x30 (22).



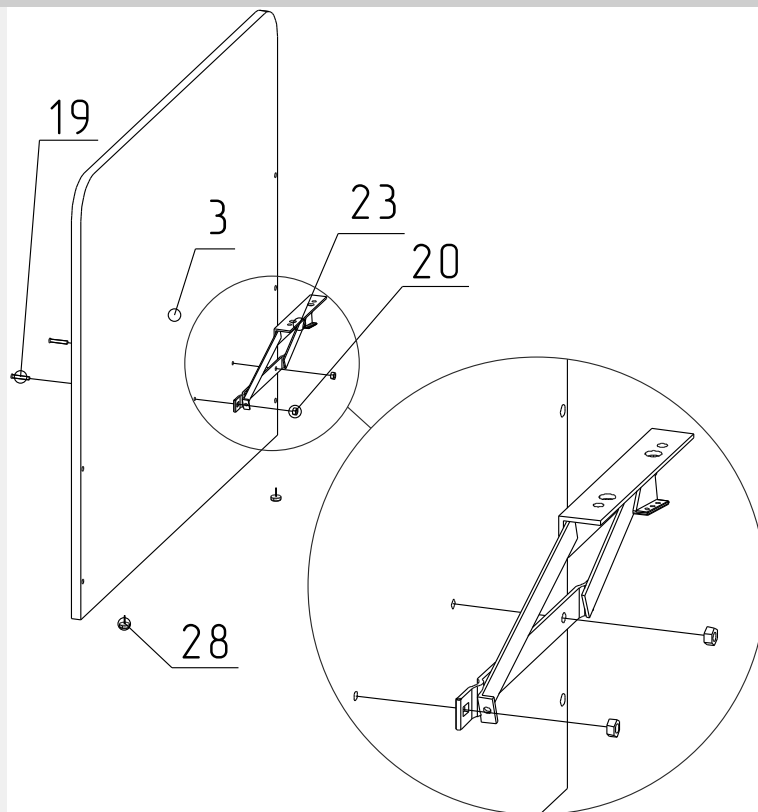
## Шаг 4

- Соедините конструкции полученные в **шаге 2** и **шаге 3** при помощи шкантов (29) и эксцентриковых стяжек (27).



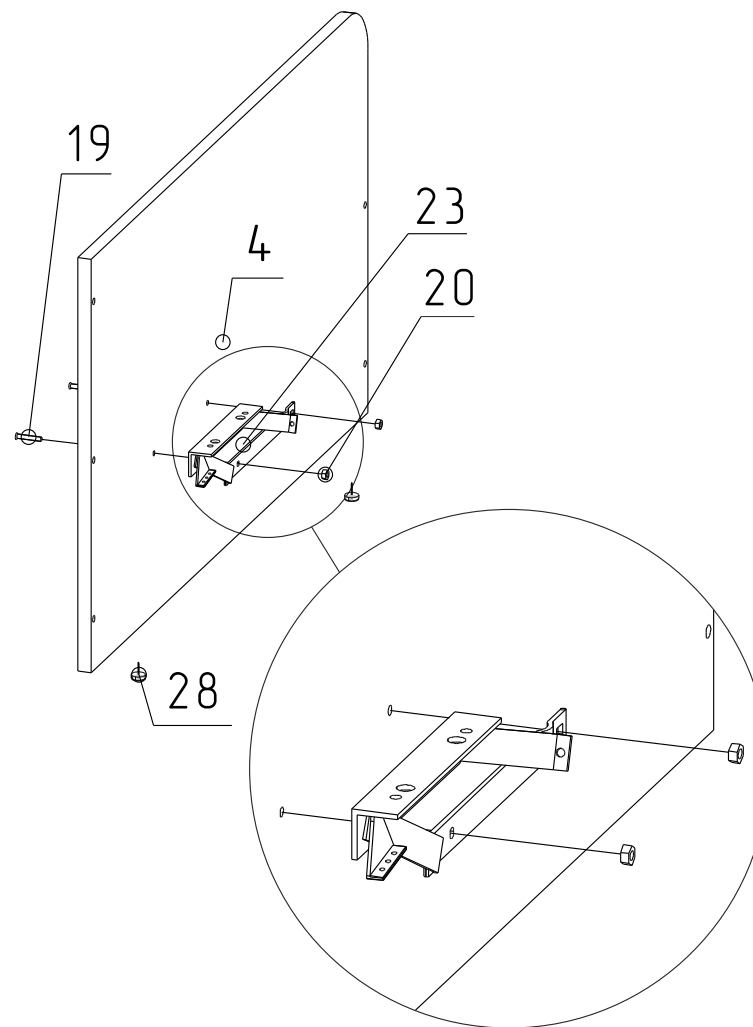
## Шаг 5

- Прибейте подпятники (28) к щиту головному (3).
- Прикрепите механизм подъема матраца (23) к щиту головному (3) при помощи винтов 6x30 (19) и гаек шестигранных (20).



## Шаг 6

- Прибейте подпятники (28) к щиту ножному (4).
- Прикрепите механизм подъема матраца (23) к щиту ножному (4) при помощи винтов 6x30 (19) и гаек шестигранных (20).



### Уважаемый потребитель!

В случае возникновения вопросов по качеству и комплектности приобретённой Вами продукции, в целях быстрого урегулирования проблемы и помощи нам в совершенствовании производственных процессов, просим Вас при обращении в магазин предоставить фотографии:

- основной этикетки 100x70мм (находится на поверхности гофроупаковки)
- складской этикетки 50x40мм (находится на поверхности гофроупаковки)
- печати упаковщика (находится рядом со складской этикеткой на гофроупаковке)
- печати фурнитуры (находится на пакете или коробке фурнитуры)
- этикетки обработки (этикетка похожая на ценник, нанесена непосредственно на деталь)

**Благодарим Вас за содействие!**