

## Рекомендации по приемке, транспортировке, сборке, эксплуатации и уходу за мебелью

### Приемка мебели

При получении товара (как на складе, так и на дому) не пренебрегайте проверкой приобретенной мебели на предмет ее комплектности и внешних качественных признаков. Проверку рекомендуется осуществлять, вскрывая упаковку всех предметов, путем их осмотра (в первую очередь, лицевых панелей, стеклянных изделий) с целью обнаружения видимых дефектов (царапин, сколов, вмятин) и комплектности мебельной фурнитуры. Принятие мебели без указания на недостатки мебельных изделий, которые могли быть установлены при обычном способе приемки, лишают права покупателя в дальнейшем на них ссылаться.

### Транспортировка мебели

Рекомендуется пользоваться услугами по перевозке специализированных (имеющих для этих целей транспортные средства и персонал) лицензированных и сертифицированных в установленном порядке организаций, поскольку в этом случае за сохранность груза отвечает перевозчик. Дефекты мебельных изделий, ставшие следствием перевозки, не подлежат устранению в порядке гарантии.

### Сборка мебели

Перед началом сборки мебели внимательно изучите инструкцию по сборке, проверьте комплектность деталей в каждом пакете. Соблюдайте осторожность при установке шкантов в глухие отверстия деталей; при сильных ударах молотком возможно растрескивание материала. При креплении стекла к дверной рамке при помощи стеклодержателей не прилагайте большие усилия во избежание повреждения стекла.

**Внимание! Перед монтажом фасадов, проверьте их качество. Установленные фасады не принимаются в рекламацию по качеству.**

### Рекомендации по эксплуатации и уходу за мебелью

-Так как мебельные изделия чувствительны к свету, влажности и температуре, рекомендуется избегать продолжительного воздействия одного или нескольких этих факторов, так как это может вызвать преждевременное отслоение облицовочных материалов, коробление и деформацию элементов мебели. Изделия мебели должны быть расположены не ближе 1 метра к источнику тепла (батареи, калориферы, котлы и другие нагревательные приборы). Рекомендуемая температура помещения 10-25 град. С. Не допускайте попадания на изделия мебели горячих предметов (утюги, посуда с кипятком и т.п.) или продолжительного воздействия вызывающих нагревание излучений (свет мощных ламп, незранированные микроволновые излучатели и т.д.) Всегда содержите поверхности мебельных изделий в полной сухости.

-Поверхности деталей мебели необходимо протирать сухой мягкой тканью (фланель, сукно, плюш, миткаль). Уход за рабочими поверхностями (столешницы, мойки и т.п.), как правило, должен осуществляться мягкой влажной тканью, возможно, с применением специально предназначенных для этих целей специальных моющих или чистящих средств. Ни в коем случае не допускайте попадания на мебельные изделия воды и агрессивных жидкостей (кислот, щелочей, масел, растворителей).

-Все тяжести следует размещать внутри шкафов таким образом, чтобы добиться равномерного распределения нагрузки по всей имеющейся площади и обеспечить необходимое равновесие.

-После определенного срока эксплуатации некоторые механические части (петли, конфирматы, винты, шурупы) могут утрачивать свою первоначальную регулировку, выполненную во время сборки изделий. Это может выражаться в скрипе, затруднении открывания дверей или выдвижных ящиков и т. д. Поэтому при эксплуатации бытовой мебели не следует прилагать чрезмерных усилий для открывания дверей, выдвижных ящиков и других подвижных частей. Их надлежащая работа обеспечивается путем своевременной регулировки петель либо смазки направляющих парафином или аналогичным по своим качествам средством. При ослаблении узлов резьбовых соединений их необходимо периодически подтягивать.

**Несоблюдение вышеизложенных условий и рекомендаций, повлекшее возникновение дефектов и недостатков мебели, является основанием утраты права на гарантийное обслуживание.**

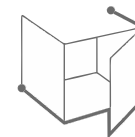
Претензии по качеству и комплектности мебели должны предъявляться покупателем непосредственно в магазин, в котором была приобретена мебель, с обязательным приложением товарного чека.

**Внимание: сборку должен производить квалифицированный специалист специальным инструментом. Так как изделия постоянно совершенствуются, конструкция может незначительно отличаться от заявленной.**

**Гарантийный срок эксплуатации - 24 месяца. Срок службы- 3 года.**

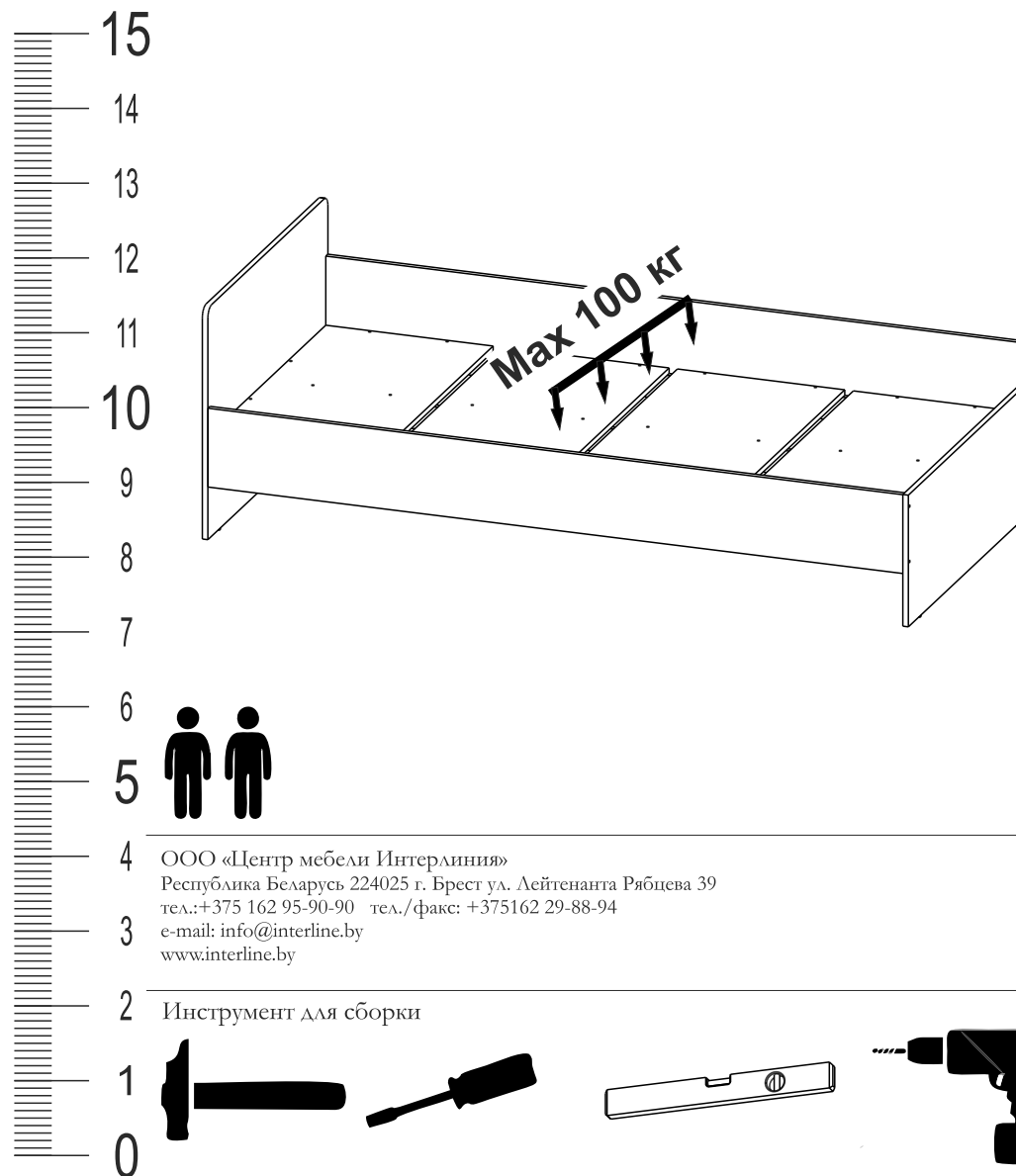
## ИНСТРУКЦИЯ ПО СБОРКЕ

### Набор мебели для жилой комнаты “Анеси” АС-01



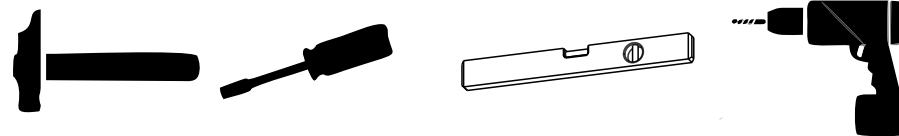
**ИНТЕРЛИНИЯ**  
ЦЕНТР МЕБЕЛИ

#### Кровать одинарная Анеси-4



ООО «Центр мебели Интерлиния»  
Республика Беларусь 224025 г. Брест ул. Лейтенанта Рябцева 39  
тел.: +375 162 95-90-90 тел./факс: +375162 29-88-94  
e-mail: info@interline.by  
www.interline.by

Инструмент для сборки



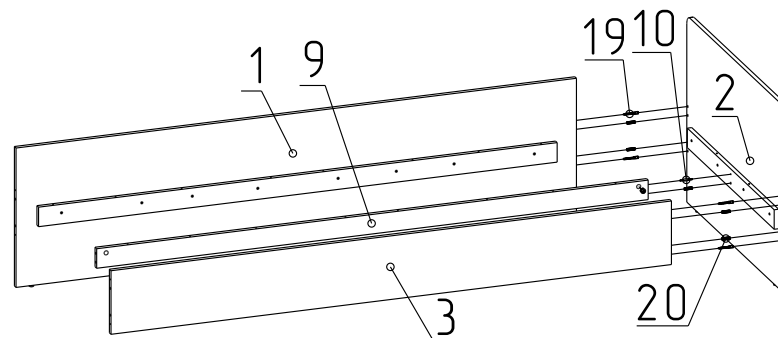
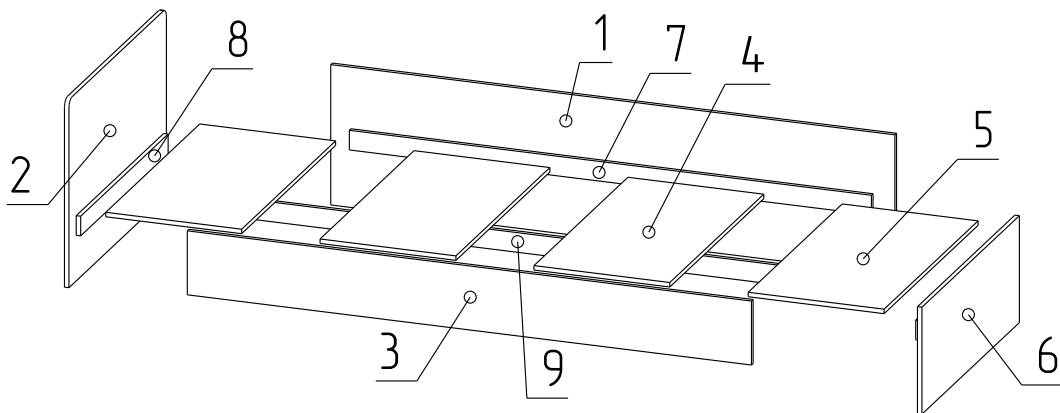


Схема Б

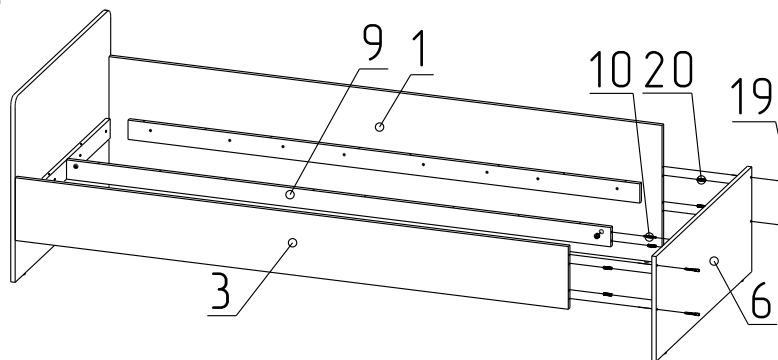
Таблица деталей

№	Наименование	Кол-во	№ пачки
1	Царга (правая)	1	1
2	Щит головной (фрезерованный)	1	2
3	Царга (левая)	1	1
4	Основание (среднее)	2	2
5	Основание	2	2
6	Щит ножной	1	2
7	Планка (боковая)	2	1
8	Планка	2	2
9	Планка (средняя)	1	1

Таблица фурнитуры

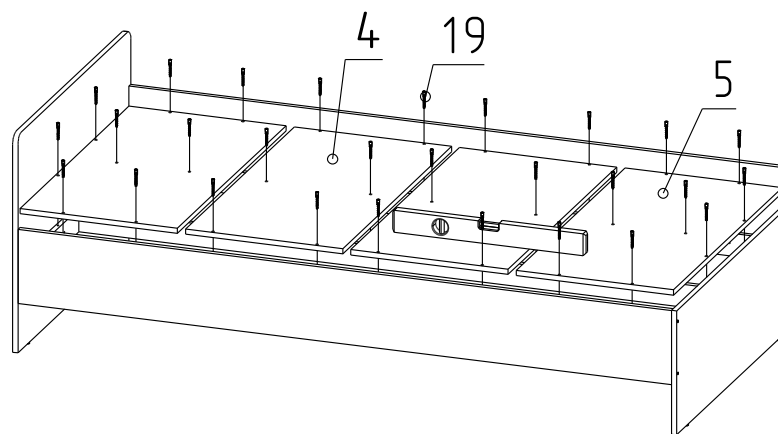
№	Вид	Наименование	Кол-во
10		Стяжка эксцентриковая	2
13		Ключ-шестигранник	1
18		Подпятник с гвоздем	6
19		Конфирмат 7x50	36
20		Шкант 8x35	10
22		Шуруп 3,5x30	24

### Шаг 6



- Прикрепите щит ножной (6) к царгам (1,3) при помощи шкантов (20) и конфирматов (19), а к планке (9) при помощи шканта (20) и эксцентриковой стяжки (10).

### Шаг 7



- Прикрепите основания (4,5) к планкам (7,8,9) при помощи конфирматов (19).

• **Убедитесь что кровать выставлена по уровню.**

**Кровать без матраса не использовать!**

#### Уважаемый потребитель!

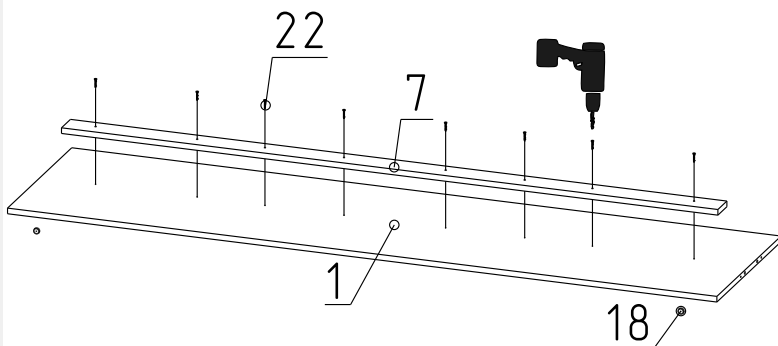
В случае возникновения вопросов по качеству и комплектности приобретённой Вами продукции, в целях быстрого урегулирования проблемы и помощи нам в совершенствовании производственных процессов, просим Вас при обращении в магазин предоставить фотографии:

- основной этикетки 100x70мм (находится на поверхности гофроупаковки)
- складской этикетки 50x40мм (находится на поверхности гофроупаковки)
- печати упаковщика (находится рядом со складской этикеткой на гофроупаковке)
- печати фурнитуры (находится на пакете или коробке фурнитуры)
- этикетки обработки (этикетка похожая на ценник, нанесена непосредственно на деталь)

**Благодарим Вас за содействие!**

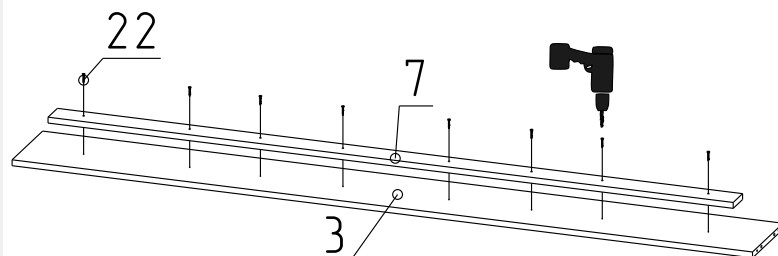
### Шаг 3

- Прибейте подпятники (18) к царге (1).
- Прикрутите планку (7) к царге (1) при помощи шурупов 3,5x30 (22).



### Шаг 4

- Прикрутите планку (7) к царге (3) при помощи шурупов 3,5x30 (22).



### Шаг 5

- Присоедините конструкцию полученную в шаге 1 к конструкциям в шаге 3 и шаге 4 при помощи шкантов (20) и конфирматов (19), также прикрепите планку (9) при помощи шканта (20) и стяжки (10) как показано на схеме А для левосторонней сборки, как показано на схеме Б для правосторонней сборки.

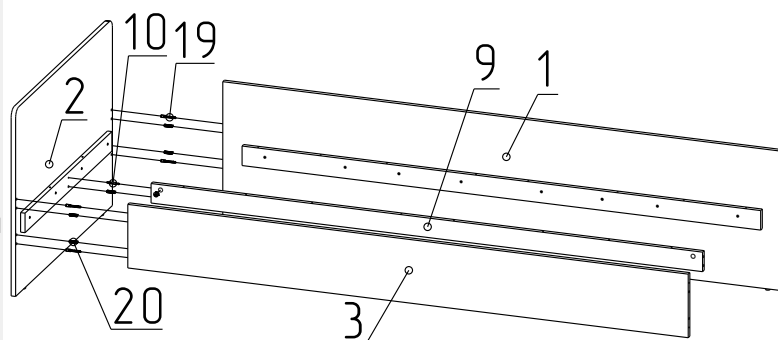
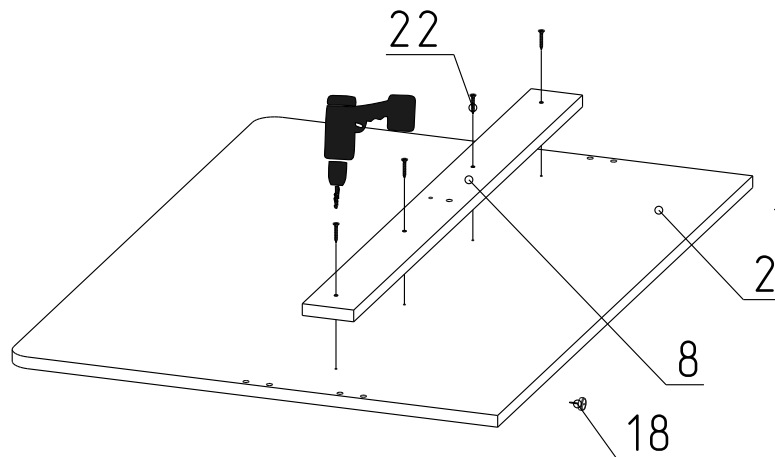


Схема А

### Шаг 1

- Прибейте подпятники (18) к щиту головному (2).
- Прикрутите планку (8) к щиту головному (2) при помощи шурупов 3,5x30 (22).



### Шаг 2

- Прибейте подпятники (18) к щиту головному (2).
- Прикрутите планку (8) к щиту ножному (6) при помощи шурупов 3,5x30 (22).

