

1. Основные правила техники безопасности



ОСТОРОЖНО

Опасность для жизни в связи с ударом электрическим током или пожаром!
Монтаж должен производиться исключительно силами квалифицированных электриков!

1. Отключите источник питания.
2. Присоедините провода в соответствии со схемой.
3. Не разбирайте и не ремонтируйте устройство, если оно работает нормально, в противном случае производитель и продавец не несут никакой ответственности.
4. Никогда не используйте устройство в местах, подверженных воздействию коррозионной среды, интенсивного солнечного света и дождя.
5. Очистку устройства производить сухой тканью.
6. Несоблюдение этих инструкций может привести к серьезным травмам или смерти.

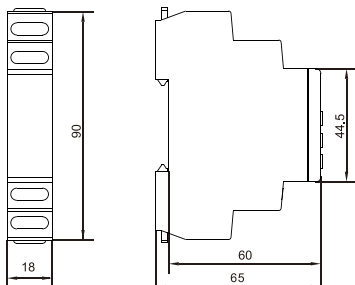
2. Описание прибора

- На базе микроконтроллера
- Модульная конструкция, корпус шириной 18 мм
- 10 функций
- 10 временных диапазонов (1с, 10с, 1м, 10м, 1ч, 10ч, 1д, 10д, ВКЛ, ВЫКЛ.)
- Точность повторения $\leq 0,2\%$
- Светодиодный индикатор питания и релейного выхода
- Монтаж на DIN-рейку

3. Технические характеристики

Модели	RS-TM13	RS-TM23	RS-TM33
Клеммы питания	A1, A2		
Управляющий контакт	S		
Номинальное напряжение	AC/DC 24...240V		
Номинальная частота	50/60Hz		
Временной диапазон	0.1сек...10дней		
Точность настройки	$\leq 5\%$		
Точность повторения	$\leq 0,2\%$		
Выходные контакты	1 CO	2 CO	3 CO
Номинальная нагрузка	8A/ AC1		
Номинальное напряжение изоляции	250V		
Степень защиты	IP20		
Степень загрязнения изоляции	3		
Электрический ресурс	10^5 циклов		
Механический ресурс	10^6 циклов		
Высота над уровнем моря	$\leq 2000m$		
Рабочая температура	$-5^{\circ}C...+40^{\circ}C$		
Температура хранения	$-10^{\circ}C...+50^{\circ}C$		
Сечение проводника	$0.5mm^2...1mm^2$		
Момент затяжки	0.5Nm		
Монтаж	DIN-рейка (TH-35)		

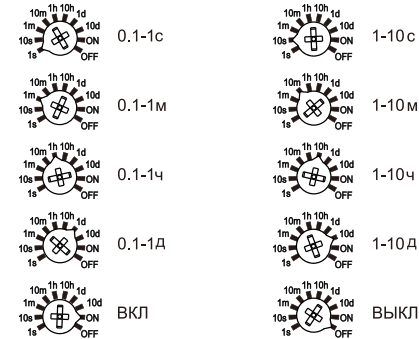
4. Габаритные размеры



RS-TM

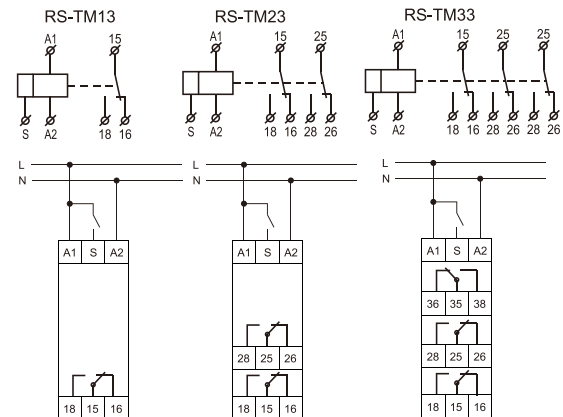
Реле времени многофункциональное
Multifunction time relay
24-240VAC(50/60Hz)/DC, 0.1s-10d

5. Уставки времени

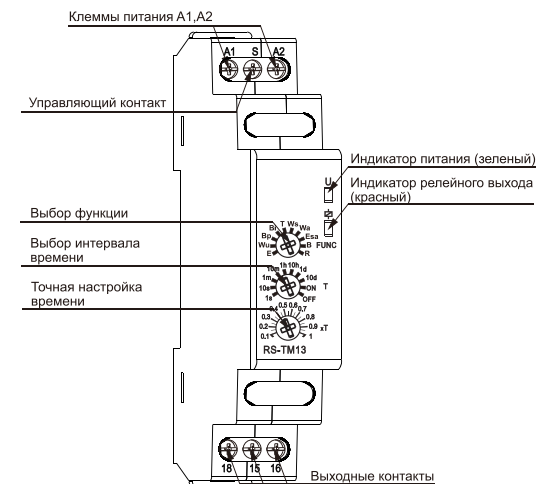


		Регулировка времени: $t=10m \times 0.3 \approx 3m$
		Регулировка времени: $t=1d \times 0.7 = 0.7d$

6. Схема подключения



7. Внешний вид



8. Функциональная диаграмма

E			<p>ЗАДЕРЖКА ВКЛЮЧЕНИЯ - после подачи напряжения питания начинается отсчет времени t. По истечении времени t реле включается (конт.15-18). Следующий интервал включения активируется после сброса напряжения питания.</p>
Wu			<p>ЗАДЕРЖКА ВЫКЛЮЧЕНИЯ - после подачи напряжения питания реле немедленно включается (конт.15-18) и начинается отсчет времени t. По истечении времени t выходное реле выключается (конт.15-16).</p>
Bp			<p>ЦИКЛИЧЕСКАЯ НАЧИНАЯ С ВЫКЛ. - (Начиная с положения выключено). После подачи напряжения питания начинается отсчет времени t. По истечении времени t реле включается (конт.15-18), и начинается отсчет времени t еще раз. По истечении времени t выходное реле выключается (конт.15-16), и начинается следующий рабочий цикл реле. Реле работает до тех пор, пока не будет отключено питание.</p>
Bi			<p>ЦИКЛИЧЕСКАЯ НАЧИНАЯ С ВКЛ. - (Начиная с положения включено). После подачи напряжения питания реле немедленно включается (конт.15-18) и начинается отсчет времени t. По истечении времени t реле выключается (конт.15-16), и начинается отсчет времени t еще раз. По истечении заданного времени t реле включается, и начинается следующий рабочий цикл реле. Реле работает до тех пор, пока не будет отключено питание.</p>
T			<p>ГЕНЕРАТОР ИМПУЛЬСА 0,5с - после подачи напряжения питания начинается отсчет времени t. По истечении времени t реле включается (конт. 15-18) на 0,5с и выключается (конт.15-16). Следующий интервал включения появляется после сброса напряжения питания.</p>
Ws			<p>ВКЛЮЧЕНИЕ, ПО НАЧАЛУ УПРАВЛЯЮЩЕГО СИГНАЛА - после подачи управляющего импульса S на систему питания (передний фронт) включается реле (конт. 15-18) и начинается отсчет времени t. По истечении времени t реле выключается (конт. 15-16). Длительность импульса здесь не важна.</p>
Wa			<p>ВКЛЮЧЕНИЕ, ПО ОКОНЧАНИЮ УПРАВЛЯЮЩЕГО СИГНАЛА после подачи управляющего импульса S на систему питания (начало импульса) включается реле (конт. 15-18) и начинается отсчет времени t. По истечении времени t реле выключается (конт. 15-16). Во время отсчета времени t, контакт S может замыкаться и размыкаться без влияния на исполнительное реле. Только по истечению времени t, включение и выключение S, вновь вызовет срабатывание исполнительного реле и отсчет времени t.</p>
Esa			<p>ЗАДЕРЖКА ВКЛЮЧЕНИЯ И ВЫКЛЮЧЕНИЯ, УПРАВЛЯЕМАЯ КОНТАКТОМ S. Замыкание контакта управления S, запускает отсчет установленного времени t - задержка включения реле. По истечении времени t включается реле (конт. 15-18). Размыкание контакта управления S, вновь запускает отсчет времени t - задержка выключения реле. По истечении времени t реле выключается (конт. 15-16). Если во время отсчета задержки включения реле, время замыкания управляющего контакта S будет меньше чем установленное время задержки t, то исполнительное реле сработает по истечению установленной задержки t, а включение исполнительного реле будет длиться на протяжении всего времени t. Во время включения исполнительного реле, замыкание контакта управления S, не влияет на реализуемую функцию.</p>
B			<p>ЦИКЛИЧЕСКАЯ РАБОТА, УПРАВЛЯЕМАЯ КОНТАКТОМ S. При включении контакта управления S, реле немедленно включается (конт.15-18). Каждое последующее включение контакта управления S, приводит к изменению состояния исполнительного реле на противоположное (свойство бистабильного реле).</p>
R			<p>ЗАДЕРЖКА ВЫКЛЮЧЕНИЯ, УПРАВЛЯЕМАЯ КОНТАКТОМ S При включении управляющего контакта S, реле немедленно включается (конт.15-18). При выключении управляющего контакта S, начинается отсчет установленного времени t, по истечении времени t реле выключается (конт. 15-16). Если управляющий контакт S будет повторно включен во время отсчета t, то ранее отсчитанное время обнуляется, а реле остается включенным. Задержка выключения исполнительного реле начнется с момента очередного выключения управляющего контакта S.</p>