

## 1. Основные правила техники безопасности



### ОСТОРОЖНО

**Опасность для жизни в связи с ударом электрическим током или пожаром!**  
Монтаж должен производиться исключительно силами квалифицированных электриков!

1. Отключите источник питания.
2. Присоедините провода в соответствие со схемой.
3. Не разбирайте и не ремонтируйте устройство, если оно работает нормально, в противном случае производитель и продавец не несут никакой ответственности.
4. Не используйте устройство в местах, подверженных воздействию коррозионной среды, интенсивного солнечного света и дождя.
5. Очистку устройства производить сухой тканью.
6. Несоблюдение этих инструкций может привести к серьезным травмам или смерти.

## 2. Описание прибора

Цифровые реле времени серии RD-TPD используются для коммутации различных электрических потребителей по предварительно установленной программе. Имеется встроенный аккумулятор, поддерживающий часы реального времени и текущие настройки в течение не менее 3-х лет после отключения напряжения питания.

## 3. Особенности

- Цифровое реле времени с недельной программой.
- Запас хода 10 лет (литиевая батарея).
- 52 программы (RD-TPD1/RD-TPD1B) и 80 программ (RD-TPD2).
- Герметичная крышка передней панели, простая настройка с помощью 4 клавиш.
- Автоматическая смена летнего/зимнего времени.
- ЖК-дисплей.
- Режим каникулы.
- Одноканальное (RD-TPD1/RD-TPD1B) и двухканальное (RD-TPD2).
- Ручное управление с помощью комбинации клавиш.
- Автоматический перенос дней недели.
- Входное напряжение 220-240VAC или 24-264VAC/DC.
- Модульное исполнение (2M), монтаж на DIN-рейке (TH-35).

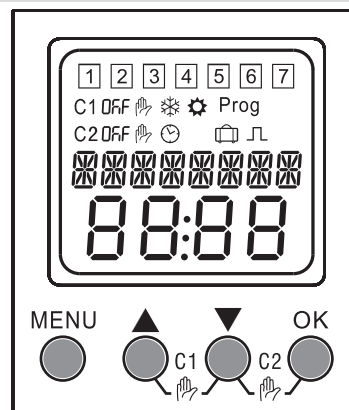
## 4. Технические характеристики

Модель	RD-TPD1	RD-TPD1B	RD-TPD2
Клеммы питания	A1, A2		
Номинальное напряжение	220...240VAC	24...264VAC/DC	
Номинальная частота	50/60Hz	50/60Hz	
Потребляемая мощность	1W		2W
Количество программ	52		80
Программы	Недельные, ежедневные и импульсные программы		
Режимы работы	Ручной, автоматический и каникулы		
Летнее/зимнее время	Выкл., автоматический переход		
Точность хода времени	<1s/day при 25°C		
Запас хода	10 лет		
Вывод данных	LCD дисплей	LCD дисплей с подсветкой	
Тип выходного контакта	1 CO		2 CO
Номинальная нагрузка	16A/250V AC1		
Коммутационная способность	4000VA/AC1,384W/DC		
Механический ресурс	10 <sup>6</sup> циклов		
Электрический ресурс	10 <sup>5</sup> циклов		
Номинальное напряжение изоляции	250V		
Степень защиты	IP20		
Степень загрязнения изоляции	3		
Высота над уровнем моря	<2000m		
Рабочая температура	-20°C~55°C		
Относительная влажность	≤50% при 40°C (без выпадения конденсата)		
Температура хранения	-30°C...70°C		
Сечение проводника	1 mm <sup>2</sup> - 4mm <sup>2</sup>		
Момент затяжки	0.5Nm		
Монтаж	TH-35 Rail(EN60715)		
Стандарт	IEC 60730-1/IEC 60730-2-7		

## RD-TPD

Цифровой таймер недельная программа  
Digital time relay

## 5. Лицевая панель



1 2 3 4 5 6 7 — Дни недели, Пн., Вт. и т.д.

C1 — Канал 1 Prog — Настройка программы

C2 — Канал 2 Л — Настройка импульса

Off OFF — Состояние выходного реле

☉ — Автоматический режим

☞ — Ручной режим

☑ — Режим каникулы

❄ — Зимнее время

⚙ — Летнее время

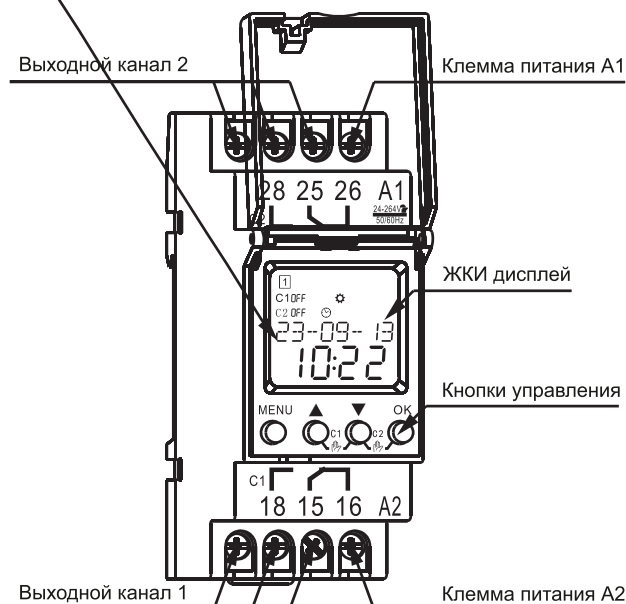
### Клавиши

MENU ○ Вход в главное меню      OK ○ Подтверждение  
○ Возврат в главное меню

▲ ○ Выбор в меню      ▼ ○ Выбор в меню  
○ Значение вверх      ○ Значение вниз

▲ C1 ▼ ○ C1 ручной режим      ▼ C2 OK ○ C2 ручной режим

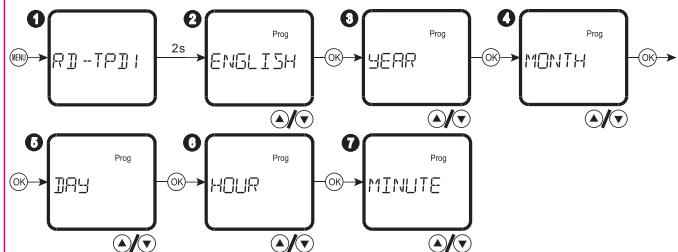
23-09-13 Формат даты ДД-ММ-ГГ, пример 23 Сентября 2013



## 6. Макс. мощность коммутации

2000W	2000W	1000W	500W	500W

## 7. Начало работы



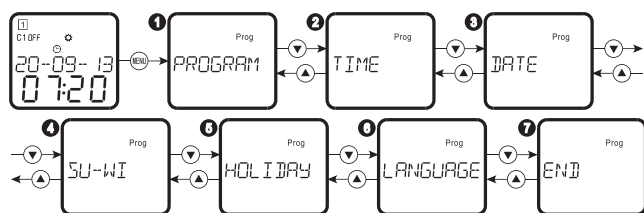
- 1 Нажмите клавишу "МЕНЮ", на экране в течение 2 секунд будет отображаться модель.
- 2 Выберите нужный язык с помощью клавиш "▲▼" и нажмите клавишу "OK".
- 3 Выберите год с помощью клавиш "▲▼" и нажмите клавишу "OK".
- 4 Выберите месяц с помощью клавиш "▲▼" и нажмите клавишу "OK".
- 5 Выберите день с помощью клавиш "▲▼" и нажмите клавишу "OK".
- 6 Выберите час с помощью клавиш "▲▼" и нажмите клавишу "OK".
- 7 Выберите минуту с помощью клавиш "▲▼" и нажмите клавишу "OK".

Примечание:

Если настройки не были завершены и не управлялись клавишами в течение 2 минут, устройство вернется в меню на английском языке.(для RD-TPD1/TPD1B).

Если настройки не были завершены и не управлялись клавишами в течение 2 минут, устройство вернется в меню на английском языке, а подсветка выключится. Нажатием любых клавиш можно включить дисплей и подсветку (для RD-TPD2).

## 8. Главное меню



1	PROGRAM	Меню настройки программы
2	TIME	Меню настройки времени
3	DATE	Меню настройки даты
4	SU-WI	Меню настройки летнего/зимнего времени
5	HOLIDAY	Меню настройки режима каникулы
6	LANGUAGE	Меню настройки языка
7	END	Завершение настройки и выход из меню

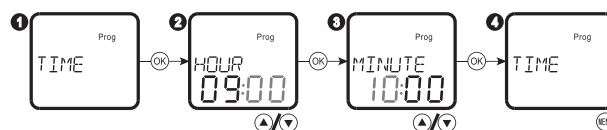
О Нажмите клавишу "MENU", чтобы войти в настройки меню, появится символ Prog.

О Если не работать в течение 1 минуты, устройство автоматически выйдет из режима настройки.

О Выберите нужное меню, нажав клавиши "▲▼".

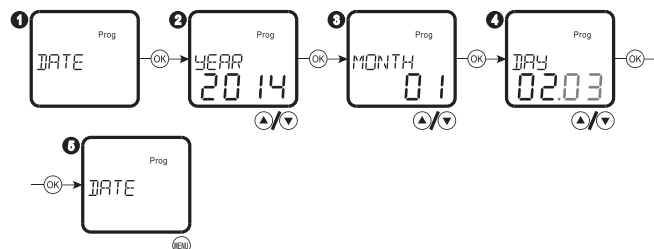
## 9. Настройка программы

### • Настройка времени.



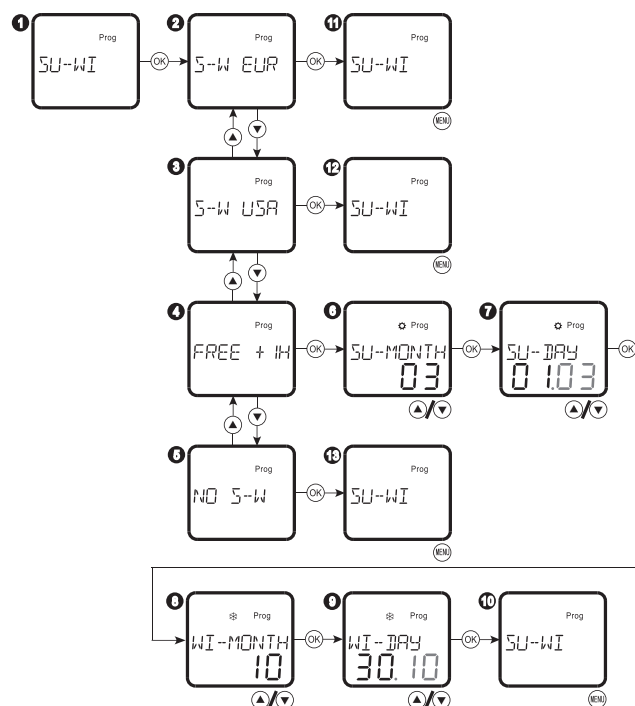
- 1 Выберите ВРЕМЯ и нажмите клавишу "OK".
- 2 Выберите значение часа с помощью клавиш "▲▼" и нажмите клавишу "OK", диапазон 0...23.
- 3 Выберите значение минуты с помощью клавиш "▲▼" и нажмите клавишу "OK", диапазон 0...59.
- 4 Выйдите из настройки, нажав клавишу "МЕНЮ".

### • Настройка даты.



- 1 Выберите ДАТУ и нажмите клавишу "OK".
- 2 Выберите год с помощью клавиш " " и нажмите клавишу "OK", диапазон 2000...2095.
- 3 Выберите месяц с помощью клавиш " " и нажмите клавишу "OK".
- 4 Выберите день с помощью клавиш " " и нажмите клавишу "OK".
- 5 Выйдите из настройки, нажав клавишу "МЕНЮ".

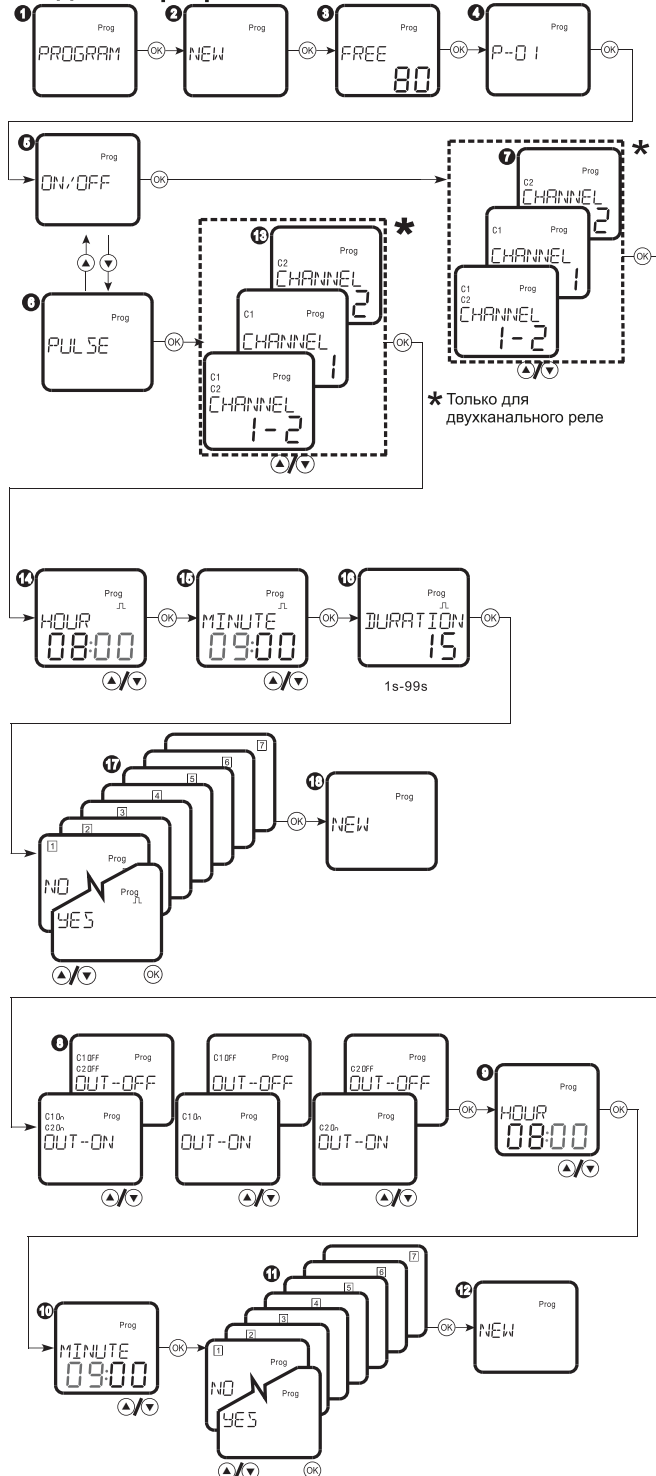
### • Настройка летнего/зимнего времени.



- 1 Выберите SU-WI и нажмите клавишу "OK".
- 2 3 4 5 Выберите летнее/зимнее время с помощью клавиш "▲▼" и нажмите клавишу "OK".
- 6 Установите начальный месяц летнего времени и нажмите клавишу "OK".
- 7 Установите день начала летнего времени и нажмите клавишу "OK".
- 8 Установите начальный месяц зимнего времени и нажмите клавишу "OK".
- 9 Установите день начала зимнего времени и нажмите клавишу "OK".
- 10 11 12 13 Выйдите из настройки, нажав клавишу "МЕНЮ".

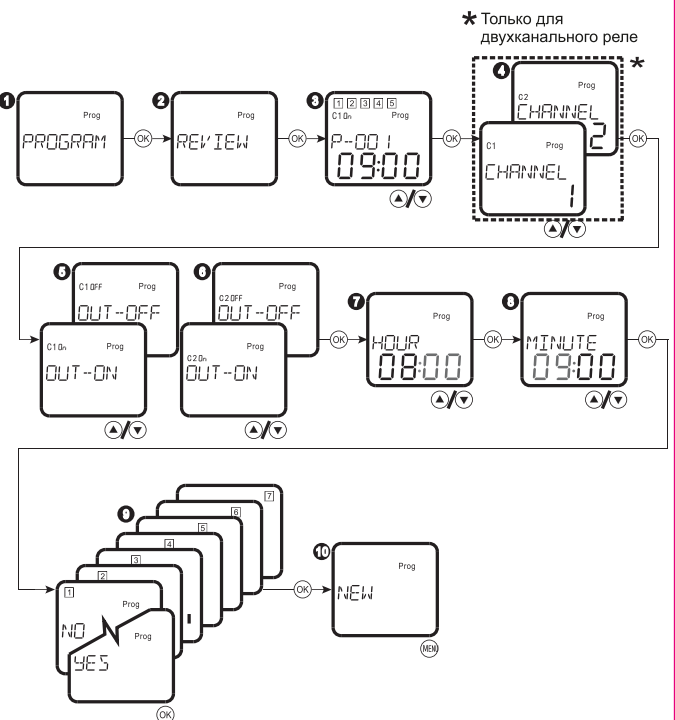
Отображение	Функция	Летнее время	Зимнее время
S-W EUR	Лето/зима Европ	Посл-е воскр. Марта	Посл-е воскр. Октября
S-W USA	Лето/зима USA	Второе воскр. Марта	Первое воскр. Ноября
FREE + H	Лето/зима (per)	Настраиваемое	Настраиваемое
NO S-W	Откл. Лето/зима	Нет	Нет

### • Задание программы.



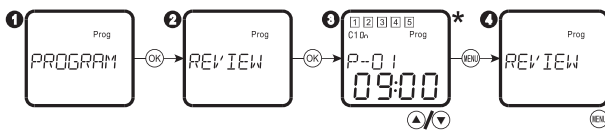
- 1 Выберите **PROGRAM** и нажмите клавишу "OK".
- 2 Выберите **NEW** и нажмите клавишу "OK".
- 3 Кратко отобразятся свободные места в памяти.
- 4 Отобразится номер новой программы, нажмите клавишу "OK". Если память программ заполнена, новая программа не будет создана, на экране появится символ "FULL".
- 5 Выберите режим **ON/OFF**.
- 6 Выберите режим **PULSE**.
- 7 13 Выберите **C1, C2** или **C1+C2** с помощью клавиш "▲▼", а затем нажмите клавишу "OK".
- 8 Отобразится выходные состояния каналов. Выберите **OUT-ON** или **OUT-OFF** с помощью клавиш "▲▼", нажмите клавишу "OK".
- 9 14 Установите час с помощью клавиш "▲▼" и нажмите клавишу "OK".
- 10 15 Установите минуту с помощью клавиш "▲▼" и нажмите клавишу "OK".
- 11 17 Установите активность программы в определенный день (с понедельника по воскресенье) с помощью клавиши "▲▼". Если выбрано значение "YES", то программа активна в мигающий день. Если выбрано значение "NO", программа не активна в день, который мигает.
- 12 18 Вернитесь к последнему меню, нажав клавишу "MENU".
- 16 Установите длительность импульса (диапазон 1...99 секунд).

### • Изменение программы.



- 1 Выберите **PROGRAM** и нажмите клавишу "OK".
- 2 Выберите пункт **REVIEW** и нажмите клавишу "OK".
- 3 Выберите нужную программу с помощью клавиш "▲▼" и нажмите клавишу "OK".
- 4 Выберите канал **C1** или **C2** с помощью клавиш "▲▼" и нажмите клавишу "OK".
- 5 Отобразится состояние выходного канала 1. Выберите **OUT-ON** или **OUT-ON** с помощью клавиш, а затем нажмите клавишу "OK".
- 6 Отобразится состояние выходного канала 2. Выберите **OUT-ON** или **OUT-ON** с помощью клавиш, а затем нажмите клавишу "OK".
- 7 Установите время с помощью клавиш "▲▼" и нажмите клавишу "OK".
- 8 Установите минуту с помощью клавиш "▲▼" и нажмите клавишу "OK".
- 9 Установите активность программы в определенный день (с понедельника по воскресенье) с помощью клавиш "▲▼". Если выбрано значение "ДА", то программа активна в мигающий день недели. Если выбрано значение НЕТ, программа не активна для мигающего дня.
- 10 Вернитесь к последнему меню, нажав клавишу "MENU".

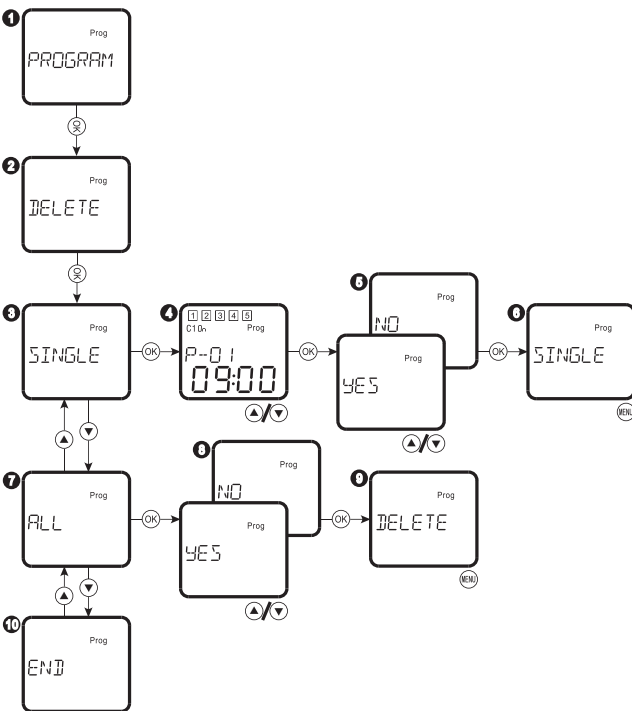
## • Просмотр программы.



- 1 Выберите **PROGRAM** и нажмите клавишу "OK".
- 2 Выберите пункт **REVIEW** и нажмите клавишу "OK".
- 3 Выберите нужную программу с помощью клавиш "▲" и нажмите клавишу "MENU".
- 4 Вернитесь к последнему меню, нажав клавишу "MENU".

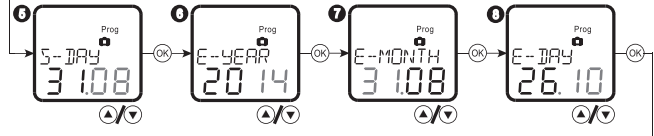
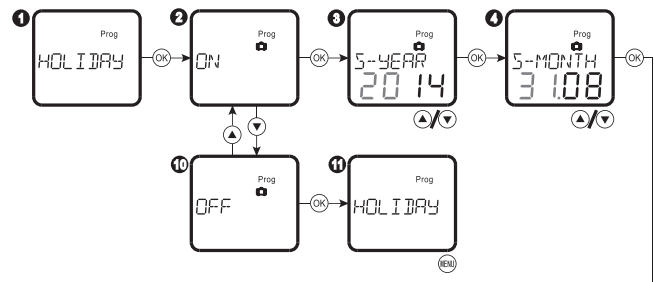
* Обозначение	Описание
P-01 09:00	программа 1, ON/OFF
P-02 155 09:00	программа 2, импульсный режим, t импульса =15сек.

## • Удаление программы.



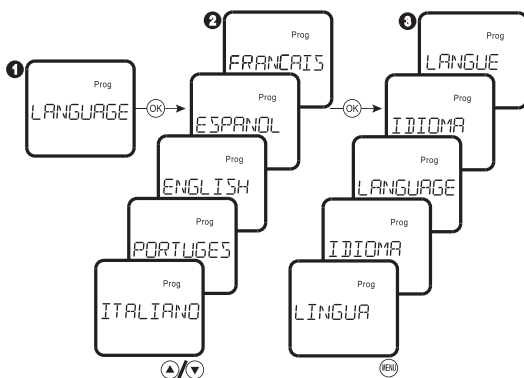
- 1 Выберите **PROGRAM** и нажмите клавишу "OK".
- 2 Выберите пункт **DELETE** и нажмите клавишу "OK".
- 3 Выберите **SINGLE**, чтобы удалить одну программу, и нажмите клавишу "OK".
- 4 Выберите нужную программу с помощью клавиш "▲" и нажмите клавишу "OK".
- 5 Выберите "YES" или "NO" с помощью клавиш "▲▼" и нажмите клавишу "OK".
- 6 Вернитесь в **SINGLE** подменю и выйдите из настройки, нажав клавишу "MENU".
- 7 Выберите **ALL**, чтобы удалить все программы, и нажмите клавишу "OK".
- 8 Выберите "YES" или "NO" с помощью клавиш "▲▼" и нажмите клавишу "OK".
- 9 Вернитесь к подменю "DELETE". Выйдите из настройки, нажав клавишу "MENU".
- 10 Завершите настройку программы.

## • Программа каникулы.



- 1 Выберите **HOLIDAY** и нажмите клавишу "OK".
- 2 Выберите **ON**, чтобы активировать программу каникулы, и нажмите клавишу "OK".
- 3 Установите год начала программы каникулы с помощью клавиш "▲▼" и нажмите клавишу "OK".
- 4 Установите начальный месяц программы каникулы с помощью клавиш "▲▼" и нажмите клавишу "OK".
- 5 Установите день начала программы каникулы с помощью клавиш "▲▼" и нажмите клавишу "OK".
- 6 Установите год окончания программы каникулы с помощью клавиш "▲▼" и нажмите клавишу "OK".
- 7 Установите конечный месяц программы каникулы с помощью клавиш "▲▼" и нажмите клавишу "OK".
- 8 Установите день окончания программы каникулы с помощью клавиш "▲▼" и нажмите клавишу "OK".
- 9 Вернитесь в меню **HOLIDAY**. Выйдите из настройки, нажав клавишу "MENU".
- 10 Выберите **OFF**, чтобы отключить программу каникул, и нажмите клавишу "OK".
- 11 Вернитесь в меню **HOLIDAY**. Выйдите из настройки, нажав клавишу "MENU".

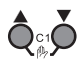
## 10. Настройка языка



- 1 Выберите **LANGUAGE** и нажмите клавишу "OK".
- 2 Выберите нужный язык с помощью клавиш "▲▼" и нажмите клавишу "OK".
- 3 Выйдите из настройки, нажав клавишу "MENU".



## 11. Ручной режим (комбинация клавиш)

### • Авто/ручной.

 Одновременное нажатие клавиш "▲" и "▼" приводит к переключению канала 1 в РУЧНОЕ. При изменении других программ, ручной режим автоматически завершается.

 Нажмите клавиши "▼" и "OK" одновременно, канал 2 перейдет в ручной режим. При изменении других программ ручной режим автоматически завершается.

### • Постоянно ВКЛ./Постоянно ВЫКЛ.

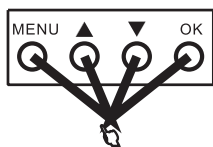
 При одновременном нажатии клавиш "▲" и "▼" более 2-х секунд, канал 1 перейдет в режим Постоянно ВКЛ./Постоянно ВЫКЛ. При этом мигает значок .

 При одновременном нажатии клавиш "▼" и "OK" более 2-х секунд, канал 2 перейдет в режим Постоянно ВКЛ./Постоянно ВЫКЛ. При этом мигает значок .

\* Только для двухканального реле

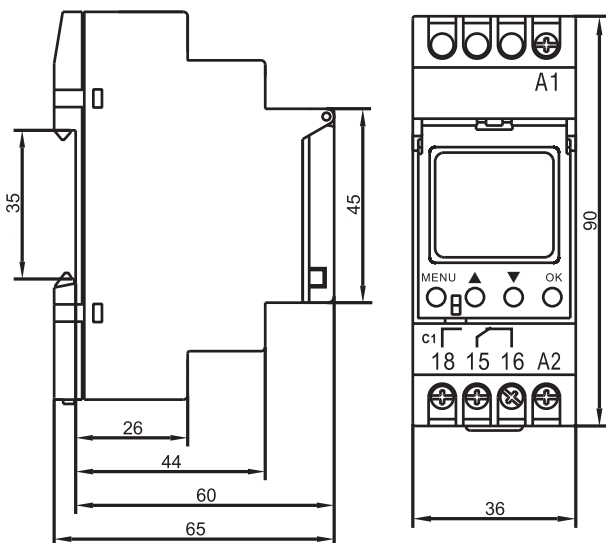
AUTO	Автоматический режим
MANUAL	Ручной режим
PERM ON	Постоянно включено
PERM OFF	Постоянно выключено

## 12. Сброс к заводским настройкам



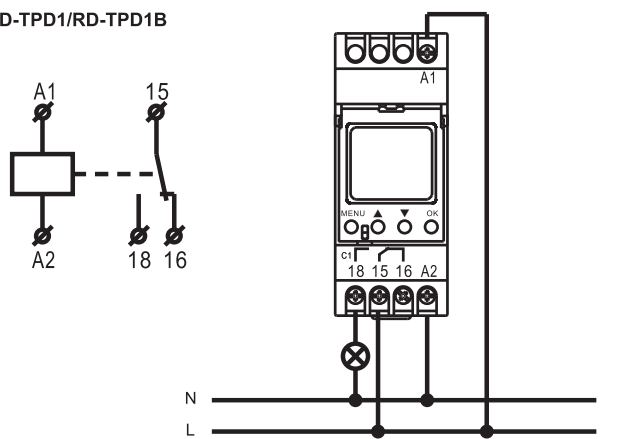
Нажатие четырех клавиш одновременно в течение 0,5 секунды, произведет автоматический сброс. Устройство будет сброшено до заводских настроек.

## 13. Габаритные размеры



## 14. Схема подключения

RD-TPD1/RD-TPD1B



RD-TPD2

