

1. Основные правила техники безопасности



ОСТОРОЖНО

Опасность для жизни в связи с ударом электрическим током или пожаром!

Монтаж должен производиться исключительно силами квалифицированных электриков!

1. Отключите источник питания.
2. Присоедините провода в соответствие со схемой.
3. Не разбирайте и не ремонтируйте устройство, если оно работает нормально, в противном случае производитель и продавец не несут никакой ответственности.
4. Никогда не используйте устройство в местах, подверженных воздействию коррозионной среды, интенсивного солнечного света и дождя.
5. Очистку устройства производить сухой тканью.
6. Несоблюдение этих инструкций может привести к серьезным травмам или смерти.

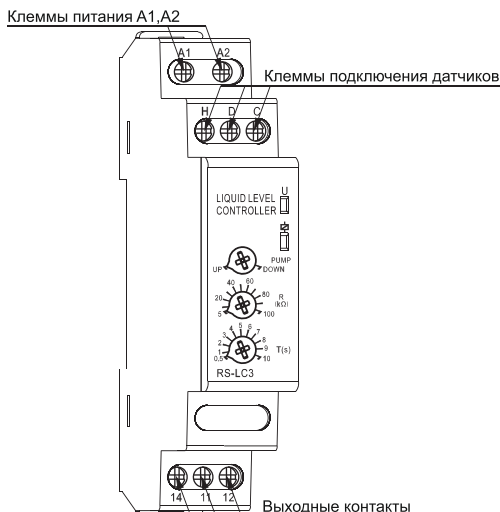
2. Описание прибора

- На базе микроконтроллера
- Питание 24...240VAC/DC
- Регулируемая чувствительность датчиков 5kΩ...100kΩ
- Выходной контакт 1CO, 8A/250V AC1
- Режим работы с 2-мя или 3-мя датчиками
- Светодиодный индикатор питания и релейного выхода
- Выбор функции слива или наполнения
- Модульное исполнение

3. Технические характеристики

Клеммы питания	A1-A2
Номинальное напряжение	224...240V AC/DC
Номинальная частота	50/60Hz
Потребляемая мощность	<1W
Чувствительность	5kΩ...100kΩ
Задержка отключения	RS-LC1: 2s; RS-LC2/C3: 0,5...10s
Индикация питания	Зеленый LED
Индикация срабатывание выходного реле	Красный LED
Тип выходного контакта	1 CO
Номинальная нагрузка	8A/ 250V AC1
Номинальное напряжение изоляции	415V
Степень защиты	IP20
Степень загрязнения изоляции	3
Электрический ресурс	10 ⁵ циклов
Механический ресурс	10 ⁶ циклов
Высота над уровнем моря	≤2000m
Рабочая температура	-25°C...+50°C
Относительная влажность	≤50% при 40°C(без выпадения конденсата)
Температура хранения	-30°C...+70°C
Сечение проводника	0.5mm ² ...2,5mm ²
Момент затяжки	0.5Nm
Монтаж	DIN-рейка (TH-35)

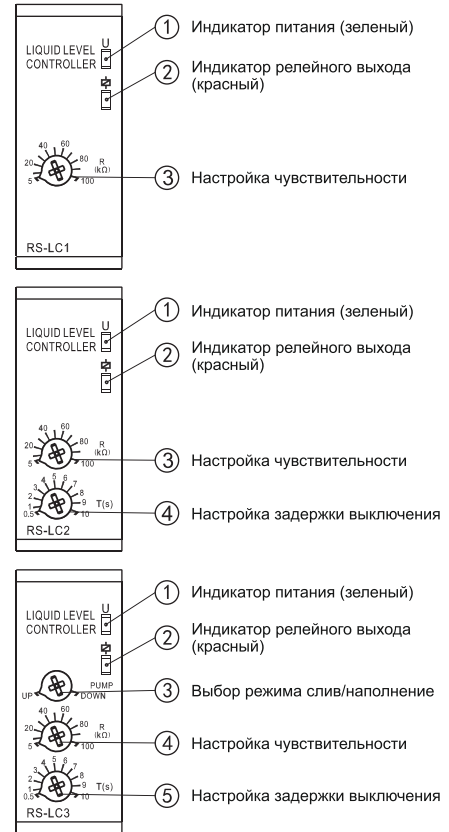
4. Внешний вид



RS-LC

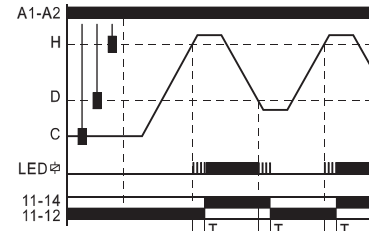
Реле контроля уровня Liquid level control relay

5. Лицевая панель

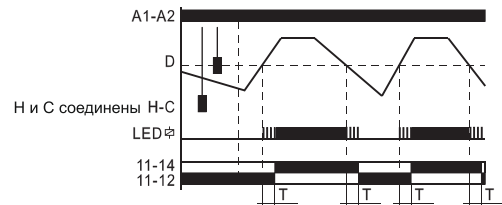


6. Функциональная диаграмма

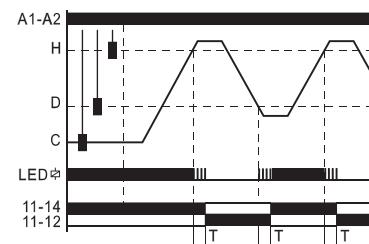
- RS-LC1, RS-LC2, RS-LC3: 3 датчика, режим слива



- RS-LC1, RS-LC2: 2 датчика, режим слива



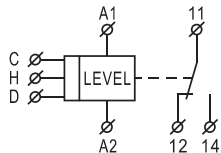
- RS-LC3: 3 датчика, режим наполнения



7. Настройка и установка

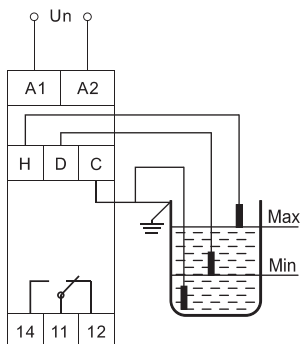
1. Настройка чувствительности: установите минимальную чувствительность и поместите датчики H(max), D(min) и C(som) в бак. Увеличивайте чувствительность до тех пор пока не начнет мигать красный LED, настройка завершена.
2. При работе с 2-мя датчиками соедините выводы H(max) и C(som).
3. Пожалуйста, настраивайте реле до подключения питания. Если настройки внесены после подключения питания, то настройки вступают в силу только после сброса питания.
4. Не используйте устройство для контроля горючих и взрывоопасных жидкостей.

8. Обозначение на схеме

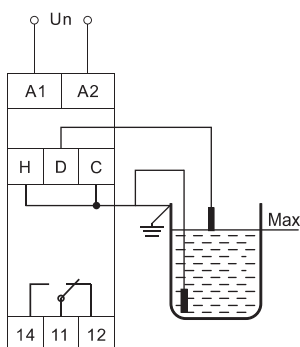


9. Схема подключения

- 3 датчика.



- 2 датчика.



10. Габаритные размеры

