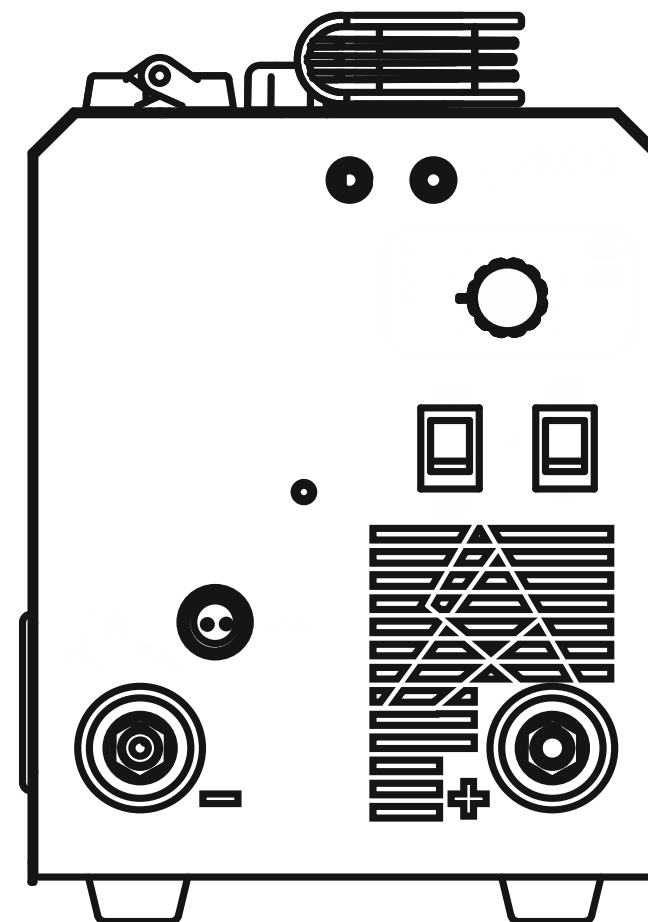


РУКОВОДСТВО
ПО ЭКСПЛУАТАЦИИ

ИНВЕРТОРНЫЙ
СВАРОЧНЫЙ ПОЛУАВТОМАТ

M2000



Благодарим за приобретение сварочного аппарата торговой марки ASILAK.

Всегда храните данную инструкцию для последующего использования.

ВНИМАНИЕ!

ПЕРЕД ИСПОЛЬЗОВАНИЕМ ВНИМАТЕЛЬНО ОЗНАКОМЬТЕСЬ!

Данный аппарат не предназначен для использования лицами (включая детей) с пониженными физическими, чувственными или умственными способностями, или при отсутствии у них жизненного опыта или знаний, если они не находятся под контролем или не проинструктированы об использовании прибора лицом, ответственным за их безопасность. Дети должны находиться под контролем для недопущения игры с аппаратом.

К использованию и обслуживанию сварочного аппарата допускаются только квалифицированный и специально обученный персонал, ознакомленный с данной инструкцией.

В данном руководстве содержится описание, правила безопасности и вся необходимая информация для правильной эксплуатации сварочного аппарата.

Сохраняйте данное руководство и обращайтесь к нему при возникновении вопросов по безопасной эксплуатации, обслуживанию, хранению и транспортировке сварочного аппарата.

Аппарат не предназначен для бытового использования.

Данный сварочный аппарат является переносным сварочным инвертером с принудительным охлаждением для полуавтоматической сварки без газа (FLUX), ручной дуговой (MMA) и аргонодуговой (TIG) сварки. Аппарат собран на современной элементной базе, с применением биполярных транзисторов с изолированным затвором (IGBT).

Аппарат использует электрическую дугу между электродом и свариваемым материалом в качестве источника тепла для плавления электрода и свариваемого металла. Аппарат позволяет производить сварку всеми видами сварочной проволоки.

Аппарат имеет защиту от перегрева, предназначен для работы от однофазной сети переменного тока с напряжением 230 Вольт.

ВНИМАНИЕ: Данное оборудование является оборудованием класса А. Оборудование класса А не предназначено для использования в жилых помещениях, к которым электроэнергия поставляется от сетей электропитания общего пользования. В этом случае возможно появление трудностей при обеспечении электромагнитной совместимости в другой обстановке в результате создания оборудованием класса А значительных кондуктивных и излучаемых помех. Данное оборудование не соответствует требованиям IEC 61000-3-12. Если это оборудование подключают к общественной низковольтной системе электроснабжения, то установщик или пользователь оборудования несет ответственность за обеспечение возможности подключения (если необходимо - при консультации с представителем сетевой организации)

ПРАВИЛА ТЕХНИКИ БЕЗОПАСНОСТИ

Всегда соблюдайте правила безопасности. Носите защитную одежду и специальные средства защиты, для предотвращения повреждения глаз и кожных покровов.

Всегда надевайте защитную маску во время работы сварочным аппаратом или используйте очки с защитным затемненным стеклом.

Обязательно используйте питающую сеть с защитным заземляющим проводником в целях безопасности. Используйте дополнительно заземляющий винт на задней панели аппарата.

Не пользуйтесь аппаратом, если электрический кабель повреждён. Обратитесь в сервисный центр.

Старайтесь, чтобы искры и брызги не попали на тело.

Избегайте контактов с открытыми токоведущими кабелями сварочного аппарата, не прикасайтесь к держателю электрода и свариваемой поверхности.

Не работайте под водой или в местах с повышенной влажностью.

Дым и газ, попадающие в воздух при сварке, опасны для здоровья. Перед началом работ убедитесь, что вытяжка и приточная вентиляция исправно работают.

Убедитесь, что излучение дуги не попадет на других людей, находящихся поблизости от места сварки.

Помните, что при сварке температура обрабатываемой поверхности повышается, поэтому старайтесь не прикасаться к обрабатываемым деталям во избежание ожогов.

Не прикасайтесь к месту подключения питания или к другим частям сварочного аппарата, которые находятся под током. Отключайте питание сразу после окончания работы или перед тем, как оставите рабочее место.

Никогда не работайте там, где существует опасность получения электрошока.

Никогда не производите сварку емкостей, в которых могут содержаться легковоспламеняющиеся или взрывоопасные материалы.

При высотных работах во избежание несчастного случая соблюдайте правила техники безопасности работы на высоте. Следите за тем, чтобы на рабочей площадке не было посторонних людей.

При полном или частичном перебое в энергоснабжении немедленно и прекратите эксплуатацию и отсоедините устройство от сети. Возобновить работы допустимо только при нормализации энергоснабжения.

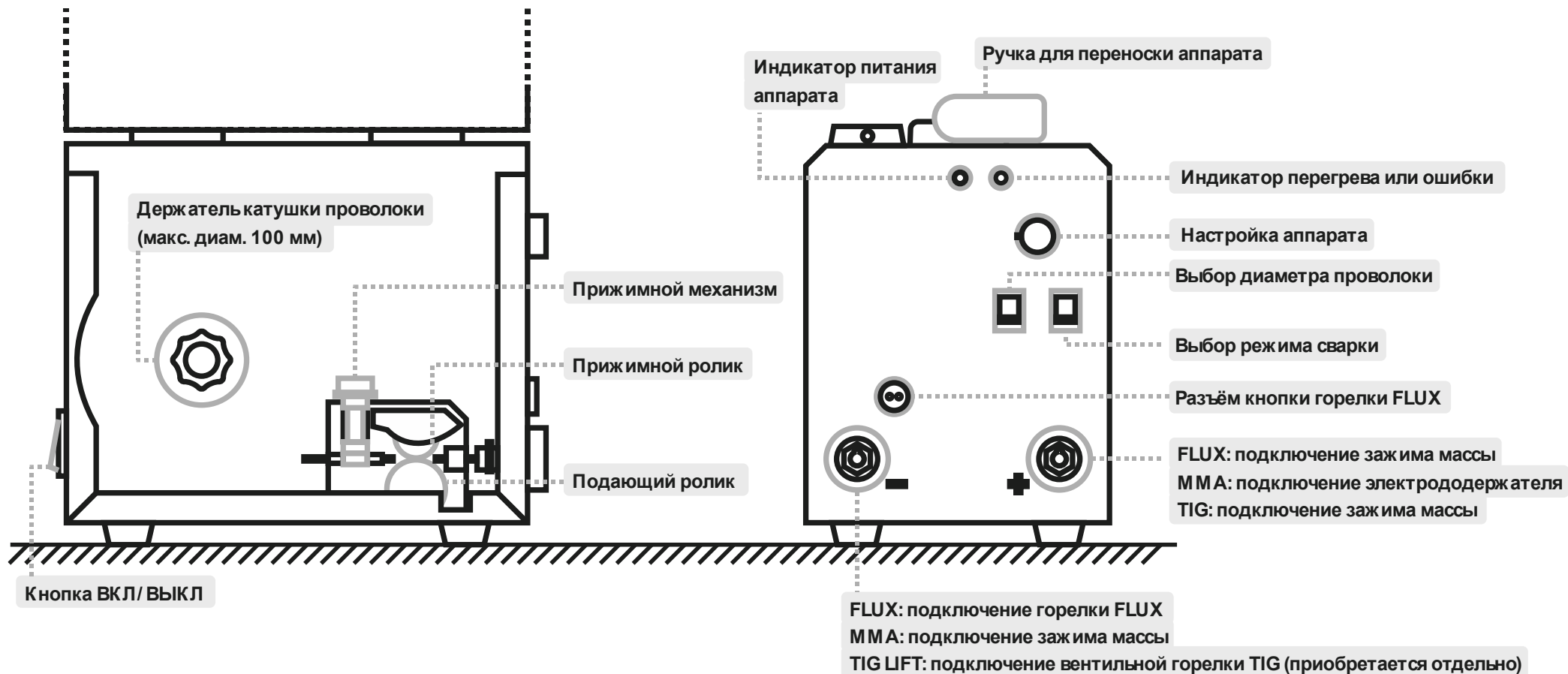
Сварочные аппараты излучают электромагнитные волны и создают помехи для радиочастот, поэтому следите за тем, чтобы в непосредственной близости от аппарата не было людей, которые используют стимулятор сердца или другие принадлежности, для которых электромагнитные волны и радиочастоты создают помехи.

Запрещается использовать сварочный аппарат для разморозки труб.

Испытания на нагрев были проведены при температуре окружающей среды, а цикл (коэффициент) нагрузки был определен при 40 °С посредством имитации.

Производитель оставляет за собой право без уведомления потребителя вносить изменения в конструкцию изделий, технические характеристики и комплектацию для улучшения их технологических и эксплуатационных параметров. Внимательно изучите данную инструкцию по эксплуатации и техническому обслуживанию. Храните её в защищенном месте.

ОСНОВНЫЕ УЗЛЫ АППАРАТА



ТЕХНИЧЕСКИЕ ХАРАКТЕРИСТИКИ

Номинальное напряжение питающей сети	~ 230 В
Допустимый диапазон питающей сети*	~ 150 В – ~ 240 В
Частота питающей сети	50 Гц
Тип сети	1 фаза
Напряжение холостого хода	80 В
Номинальный выход FCAW (FLUX)	30-180 А
Номинальный выход SMAW (MMA)	20-160 А
Номинальный выход (TIG)	20-160 А
Диапазон выходного тока	20-180 А
Скорость подачи проволоки	1,5 – 9,1 м/мин
Рабочий цикл (ПВ) на максимальном токе	
40°C (IEC 60974-1)	15 %
20°C	70 %
Номинальный ток на входе	7.7 А
Максимальный допустимый ток на входе	20 А
Номин. потребл. мощность при макс.токе	3,5 кВт
Диаметр порошковой проволоки FLUX	0,8 / 1,0 мм
Диаметр покрытых электродов	1.6/2.0/2.5/3.2/4.0 мм
Диаметр вольфрамовых электродов:	1.0 / 1.6 / 2.0 / 2.4 мм
Эффективность	η 0,85
Фактор мощности	COS φ 0,7
Класс изоляции	Н
Класс защиты	IP21S
Масса без принадлежностей	3,56 кг
Габаритные размеры, ДхШхВ	245 x 165 x 215 мм

*Примечание: Номинальные выходные параметры указаны для номинального входного напряжения 230 В. При пониженном напряжении, отличном от номинального, выходные параметры, могут быть ниже указанных.

Сварочные аппараты этих моделей оборудованы функциями, которые существенно облегчают зажигание и удержание дуги:

функция **hot start** – пуск из горячего состояния – для облегчения поджига электрической дуги;

функция **arc force** – форсаж дуги – для стабилизации горения дуги и повышения качества сварки (удерживает дугу при небольшом изменении расстояния между электродом и деталью);

функция **anti stick** – защита от залипания электродов во время выполнения сварки.

ЗАЩИТНЫЕ ФУНКЦИИ АППАРАТА

Защита от аномальных условий: в процессе нагрузки силовые элементы значительно нагреваются. Поэтому в аппарате обеспечивается защита силовых цепей при помощи термopредохранителя. В случае перегрузки или недостаточного охлаждения аппарата загорается световой индикатор наличия ошибки на передней панели аппарата, при этом сварочный ток принудительно снижается до минимального значения во избежание выхода из строя аппарата. Сварку можно продолжить после того, как аппарат охладится, и световой индикатор защиты погаснет.

Функция плавного запуска: данная функция реализована для плавного заряда электролитических конденсаторов входного фильтра, предотвращая преждевременный выход из строя сетевого выключателя и элементов входной цепи в момент включения устройства.

ВНИМАНИЕ!

КАТЕГОРИЧЕСКИ ЗАПРЕЩЕНО ПОДКЛЮЧАТЬ АППАРАТ К СЕТИ ПЕРЕМЕННОГО ТОКА С НАПРЯЖЕНИЕМ 380 В ВО ИЗБЕЖАНИЕ ПОВРЕЖДЕНИЯ ВХОДНЫХ ЦЕПЕЙ АППАРАТА.

ПРАВИЛА ПО ЭКСПЛУАТАЦИИ

ВНИМАНИЕ!

Правильная установка и использование оборудования для дуговой сварки необходимы для минимизации возможной мешающей электромагнитной эмиссии.

Место установки

Место установки сварочного аппарата должно быть защищено от воздействия прямых солнечных лучей, дождя, влаги, едких и коррозионных веществ и вибрации.

Участок, на котором устанавливаете аппарат, содержите в чистоте, и обеспечьте хорошую вентиляцию.

Температура окружающей среды: во время проведения сварочных работ: -10~+40°C, во время транспортировки и хранения: -25~+55°C.

Относительная влажность: при 40°C: ≤ 50%, при 20°C: ≤ 90%.

При работе на открытом воздухе скорость ветра не должна превышать 1 м/с.

Переднюю/заднюю стороны аппарата располагайте на расстоянии не менее 30 см от стены, а его левую/правую сторону – на расстоянии как минимум 20 см; любые два аппарата устанавливайте на расстоянии как минимум 30 см друг от друга.

ВНИМАНИЕ!

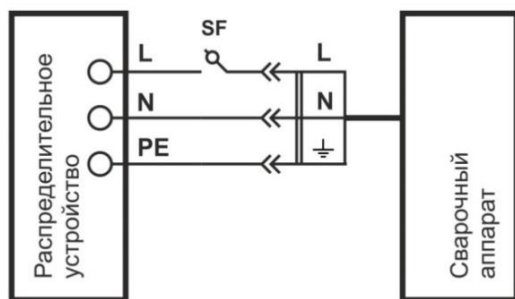
Не перекрывайте доступ воздуха к вентилятору и вентиляционным отверстиям.

Внимание! Аппарат не оборудован сетевой вилкой.

При соединении кабеля сварочного аппарата с распределительным устройством напрямую, оно должно быть оборудовано зажимами. Зажимы должны соответствовать эффективному входному току аппарата I_{1eff}. Подключение необходимо производить по указанной схеме.

При оборудовании аппарата промышленной однофазной вилкой (не входит в комплект) необходимо убедиться, что максимальный ток вилки не менее эффективного входного тока аппарата (I_{1eff}) и параметры вилки соответствуют Вашей местной питающей сети.

Примечание: символ \perp – обозначение провода заземления. Данный провод имеет желто-зеленую маркировку изоляции.



Убедитесь, что корпус аппарата заземлён. Убедитесь, что ваша питающая сеть оборудована защитным заземляющим проводником PE.

При подключении сварочного аппарата к электрической сети переменного тока напряжением 230 В и частотой 50 Гц необходимо обеспечить защиту розетки для подключения автоматическим выключателем или плавкой вставкой с током срабатывания соответствующим максимальному току, потребляемому аппаратом.

Перед установкой предохранителя отключите входное питание.

Характеристики рекомендованного провода заземления и автоматич. выключателя или плавкого предохранителя:

Напряжение на входе	230 В
Номинальный входной ток	20 А
Эффективный входной ток	7.7 А
Сечение провода заземления	$\geq 1,5 \text{ мм}^2$
Автоматич. выключатель или плавкий предохранитель	25 А

ПОДКЛЮЧЕНИЕ

Подключение сварочной оснастки

Для полуавтоматической сварки:

Подсоединение кабеля выбора полярности горелки:

Аппарат предназначен для сварки самозащитной порошковой проволокой (FLUX) без применения защитных газов. Присоедините байонетный разъем кабель горелки FLUX к «-» (отрицательному) сварочному терминалу на передней панели, поверните по часовой стрелке.

Подсоединение кабеля заземления: подсоедините байонетный разъем кабеля заземления к «+» (положительному) выходному терминалу на передней панели, поверните по часовой стрелке. Зажим заземления используется для подключения свариваемого материала в цепь сварочного тока.

Установка сварочной проволоки

ВНИМАНИЕ!

Во избежание поражения электрическим током во время этой процедуры необходимо выключить электропитание сварочного аппарата.

Убедитесь, что ролик для подачи сварочной проволоки, направляющий канал для транспортировки проволоки и медный наконечник сварочной горелки-пистолета FLUX соответствует типу и диаметру используемой сварочной проволоки и правильно присоединены.

Откройте механизм подачи сварочной проволоки, нажав кнопку дверцы.

Отвернув фиксатор прижимной втулки установите на шпindel катушку со сварочной проволокой, так чтобы катушка при подаче проволоки вращалась против часовой стрелки. Максимальный диаметр катушки должен быть не

более 100 мм. Зафиксируйте положение катушки, установив прижимную втулку и зафиксировав втулку при помощи пружины и фиксатора.

Освободите прижимной ролик, отвернув регулятор натяжения. Отведите в сторону кронштейн прижимного ролика.

Проверьте, чтобы направляющий ролик подходил к типу и диаметру используемой сварочной проволоки.

Вставьте свободный конец проволоки в направляющую трубку механизма подачи сварочной проволоки. Протолкните конец проволоки на глубину примерно 50-100 мм в направляющее отверстие сварочного рукава; опустите на место кронштейн прижимного ролика и заблокируйте его регулятором натяжения.

С помощью регулятора установите среднюю величину давления прижимного ролика. Убедитесь, что проволока находится в специальной борозде направляющего ролика.

Снимите сопло и контактную трубку с головки сварочной горелки.

Для протяжки проволоки по рукаву сварочной горелки нажмите клавишу горелки.

Установите обратно контактную трубку и сопло на горелку.

Для ручной дуговой сварки электродами:

Подсоединение сварочного кабеля: подсоедините байонетный разъем сварочного кабеля к «+» (положительному) терминалу на передней панели и поверните по часовой стрелке. Электрододержатель используется для зажима электрода.

Подсоединение кабеля заземления: подсоедините байонетный разъем кабеля заземления к «-» (отрицательному) терминалу на передней панели и поверните по часовой стрелке. Зажим заземления используется для подключения свариваемого материала в цепь сварочного тока.

Для аргонодуговой сварки вольфрамовым электродом:

Подсоединение сварочной горелки TIG (не входит в комплект, приобретается отдельно): подсоедините байонетный разъем силового кабеля к «-» (отрицательному) терминалу на передней панели и поверните по часовой стрелке.

Газовый шланг горелки подключите напрямую к редуктору газового баллона и отрегулируйте расход газа.

ВНИМАНИЕ!

Аппарат не оснащен управлением поджигом. При выборе горелки обратите внимание, что она должна быть вентильного типа.

Подсоединение кабеля заземления: подсоедините байонетный разъем кабеля заземления к «+» (положительному) терминалу на передней панели и поверните по часовой стрелке. Зажим заземления используется для подключения свариваемого материала в цепь сварочного тока.

ПОДГОТОВКА К РАБОТЕ

Убедитесь, что все соединения надежно закреплены и не болтаются.

Подключите зажим заземления как можно ближе к месту сварки. Убедитесь, что зажим имеет хороший контакт с рабочей поверхностью, удалите ржавчину и краску с места контакта.

Убедитесь в том, что напряжение, фаза, частота и мощность источника питания соответствуют данным, указанным на паспортных данных.

Проверьте положение выключателя электропитания сварочного аппарата, он должен находиться в позиции «Выкл.», после этого **подключите** аппарат к источнику питания. Убедитесь, что все соединения надежны.



Убедитесь, что корпус аппарата заземлён.
Убедитесь, что ваша питающая сеть оборудована защитным заземляющим проводником.

Включите сварочный аппарат

Включите аппарат с помощью выключателя на задней панели – аппарат начинает работать, вентилятор начинает вращаться.

Индикатор наличия сети загорается, сварочное напряжение подаётся на выходные клеммы. Аппарат готов к работе.

НАСТРОЙКА И СВАРОЧНЫЕ РАБОТЫ

Выберите режим сварки

С помощью переключателя режимов выберите один из режимов сварки:

FLUX – режим полуавтоматической сварки без газа

MMA – режим ручной дуговой сварки

TIG – режим аргонодуговой сварки вольфрамовым электродом

Режим полуавтоматической сварки:

Установка параметров сварки

С помощью переключателя режимов выберите установленный диаметр проволоки. Параметр сварочного напряжения можно отрегулировать с помощью регулятора на передней панели. Необходимый уровень настроек подбирается опытным путем в зависимости от условий и методов сварки, толщины материала, и других переменных факторов.

Выполнение сварочных работ

Определите область сварки и наденьте сварочную маску.

Нажмите и удерживайте кнопку горелки. Коснитесь сварочной проволокой свариваемого материала для поджига дуги.

Когда появится дуга, наклоните горелку под углом примерно в 35° и приступайте к сварке.

Когда сварка окончена, убедитесь, что сварочная проволока не касается каких-либо заземленных поверхностей.

Дайте поработать аппарату в режиме холостого хода 3-5 минут для охлаждения силовых компонентов.

Выключите аппарат.

MMA сварка:

Настройка сварочного тока

Поверните регулятор регулировки на передней для установки желаемого сварочного тока.

Необходимый уровень настроек подбирается опытным путем в зависимости от условий и методов сварки, толщины материала, и других переменных факторов.

Выполнение сварочных работ

Возьмите электрододержатель, установите в держатель электрод, коснитесь электродом свариваемого материала для возбуждения дуги и приступайте к сварке. При сварке удерживайте электрод в 5-10 мм от сварного шва и под углом 70-80°.

Когда длина электрода уменьшится до 1-2 см, прекратите процесс сварки, нажмите на ручку электрододержателя и удалите остаток сторевшего электрода. После этого вставьте новый электрод и отпустите ручку.

Когда сварка окончена, убедитесь, что сварочная проволока не касается каких-либо заземленных поверхностей.

Дайте поработать аппарату в режиме холостого хода 3-5 минут для охлаждения силовых компонентов.

Выключите аппарат.

TIG сварка:

Настройка сварочного тока

Поверните регулятор регулировки на передней для установки желаемого сварочного тока.

Необходимый уровень настроек подбирается опытным путем в зависимости от условий и методов сварки, толщины материала, и других переменных факторов.

Выполнение сварочных работ

Откройте вентиль горелки, отрегулируйте редуктором давление газа. Закройте вентиль.

Коснитесь керамическим соплом горелки на свариваемую деталь, располагая горелку под углом и выдерживая при этом расстояние между электродом и деталью примерно 2-3 мм.

Откройте вентиль горелки для подачи защитного газа.

Выравнивайте горелку до момента касания электродом детали. Появится электрическая дуга.

Продолжайте выравнивать горелку до рабочего положения при этом выдерживая расстояние сварочной дуги примерно 1-2 мм от детали.

Для завершения процесса резко отведите горелку для обрыва сварочной дуги. Закройте вентиль горелки.

Дайте поработать аппарату в режиме холостого хода 3-5 минут для охлаждения силовых компонентов.

Выключите аппарат.

Внимание! Никогда не выключайте аппарат сразу по окончании работ

Оставьте аппарат включенным после сварки, чтобы он достаточно охладился. Если загорелся индикатор ошибки (5), значит, сработала термозащита. Время охлаждения сварочного аппарата составляет от 3 до 5 минут в зависимости от температуры окружающей среды.

ТЕХНИЧЕСКОЕ ОБСЛУЖИВАНИЕ

Обслуживание аппарата может производиться только квалифицированным персоналом.

Всегда отключайте аппарат и дожидайтесь остановки вентилятора.

Внутри аппарата существуют высокие напряжения и токи, опасные для жизни.

Периодически снимайте крышку аппарата и продувайте пыль сжатым воздухом под небольшим давлением. Одновременно проверяйте состояние контактов с помощью изолированного инструмента.

Регулярно проверяйте кабели. Кабели должны быть без трещин и порезов.

Избегайте попадания частиц металла внутрь аппарата, они вызывают короткое замыкание.

Во время транспортировки и хранения сварочного аппарата берегите его от попадания влаги. Храните сварочный аппарат в сухом, хорошо проветриваемом помещении и не подвергайте его воздействию повышенной влажности, коррозионно-опасных газов и пыли.

НЕИСПРАВНОСТИ И МЕТОДЫ ИХ УСТРАНЕНИЯ

В процессе срока службы неизбежен износ отдельных элементов и частей изделия (полная выработка ресурса, сильное внутреннее или внешнее загрязнение).

Замена изношенных частей должна производиться квалифицированными специалистами сервисной службы.

При отказе изделия и отсутствии информации в инструкции по эксплуатации по устранению неполадки необходимо обратиться в сервисную службу.

Неисправность	Причины и решения
Аппарат не включается (отсутствует реакция при включении аппарата)	<p>Убедитесь в том, что автоматический выключатель включен.</p> <p>Убедитесь в наличии напряжения на входе.</p> <p>Убедитесь, что параметры сети соответствуют норме.</p> <p>Убедитесь в целостности входного питающего кабеля.</p>
Горит индикатор защиты	<p>Перегрев аппарата. Дождитесь, пока вентилятор охладит внутренние части аппарата</p> <p>Напряжение питающей сети слишком мало либо слишком высоко. Убедитесь, что параметры сети соответствуют норме.</p>
Аппарат включается, но осуществлять сварку невозможно.	<p>Убедитесь в надежном контакте выходных клемм и заготовки.</p> <p>Свариваемая заготовка по физическим параметрам не соответствует возмож-</p>

	ностям аппарата Убедитесь, что параметры сети соответствуют норме.
Не подается сварочная проволока	Проверьте контакт кнопки сварочной горелки. Проверьте место соединения горелки с евро-разъемом.
При нажатии на кнопку проволока подается, но сварка не осуществляется	Проверьте плотность соединения обратного кабеля. Проверьте, не повреждена ли сварочная горелка.
Другое	Обратитесь в сервисную службу

ТРАНСПОРТИРОВАНИЕ И ХРАНЕНИЕ

Транспортирование изделия рекомендуется производить упакованным в тару, крытым транспортом любого вида, обеспечивающим его сохранность, в соответствии с правилами перевозок грузов, действующими на данном виде транспорта.

При транспортировке должна быть исключена возможность перемещения изделия внутри транспортного средства. Во время транспортировки и хранения сварочного аппарата берегите его от попадания влаги.

Храните сварочный аппарат в сухом, отапливаемом и хорошо проветриваемом помещении при температуре воздуха от +5 °C до +40 °C и не подвергайте его воздействию повышенной влажности, коррозионно-опасных газов и пыли

КОМПЛЕКТАЦИЯ

Сварочный полуавтомат
Горелка сварочная 1,7 м
Электрододержатель с кабелем 1,5 м
Клемма заземления с кабелем 1,2 м
Проволока сварочная (стартовый комплект 200 г.*) 0,8 мм., катушка D100
Руководство по эксплуатации

*Стартовый комплект сварочной проволоки предназначен для пробного запуска процесса сварки и проверки работоспособности сварочного аппарата

УТИЛИЗАЦИЯ



Изделие не относится к обычным бытовым отходам. В случае утилизации необходимо доставить его к месту приема соответствующих отходов.

Данный знак означает, что по окончании срока эксплуатации устройства его нельзя выбрасывать вместе с обычными бытовыми отходами. Передайте устройство в официальный пункт сбора на утилизацию. Таким образом, Вы поможете сохранить окружающую среду.

СИМВОЛЫ И МАРКИРОВКА АППАРАТА



Устройство требует специальной утилизации. Не выбрасывать с бытовыми отходами



Внимание, общая опасность! Читайте инструкцию по использованию



Защита от повышенной опасности удара током



Электрическая дуга производит опасные лучи для глаз и кожи. Защитите себя!



Внимание! Сварка может вызвать пожар или взрыв



Однофазное напряжение частотой 50 Герц



Ручная дуговая сварка (MMA – Manual Metal Arc)



Полуавтоматическая сварка



Сварка неплавящимся электродом (TIG – Tungsten inert gas)



Сварка на постоянном токе

U_0

Выходное напряжение холостого хода, В

U_1

Напряжение питания, В

X

Продолжительность включения, %

I_2

Выходной ток, соответствующий продолжительности включения, А

U_2

Сварочное напряжение, соответствующее выходному току, В

IP21S

Класс защиты от проникновения инородных тел, пыли и влаги

I_{1max}

Максимально допустимый ток, А

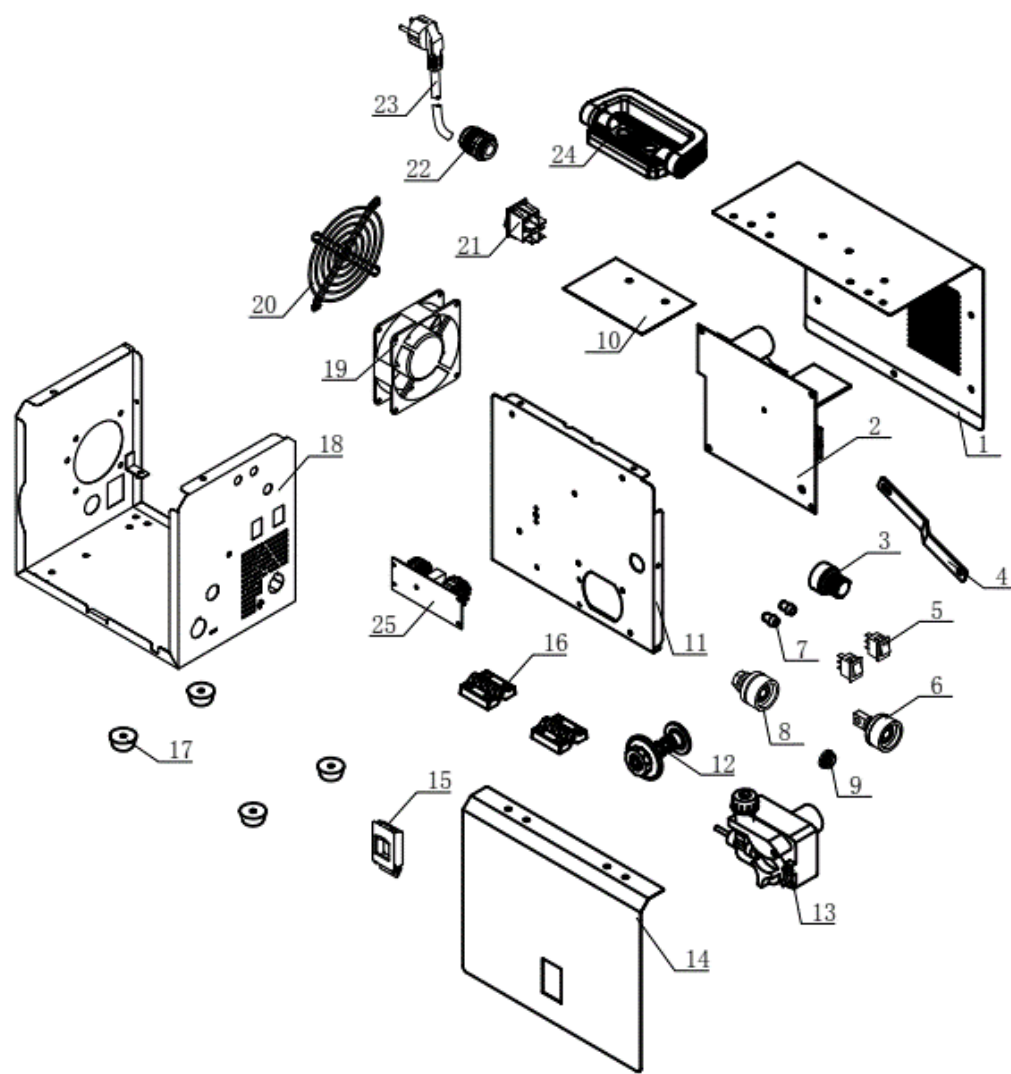
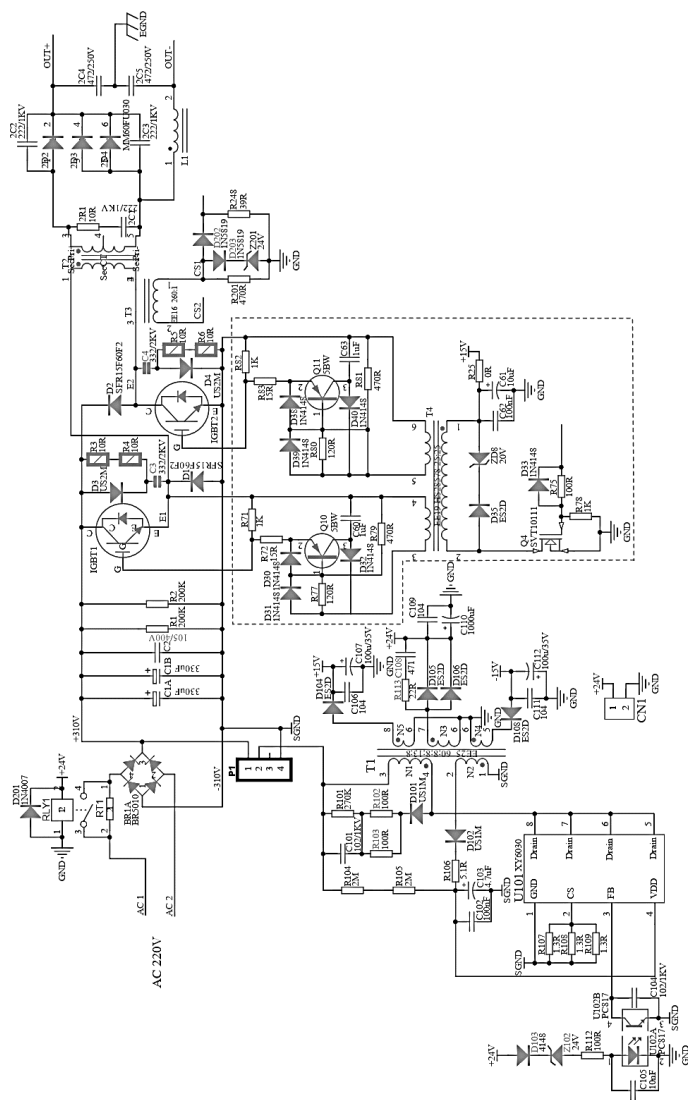
I_{1eff}

Номинальный ток на входе, А



Однофазный инвертор с трансформацией и выпрямлением

ПРИНЦИПАЛЬНАЯ СХЕМА И СПИСОК ЗАПЧАСТЕЙ



- 1 Кожух
- 2 Плата основная
- 3 Ручка потенциометра
- 4 Шина выходная
- 5 Переключатель режимов
- 6 Разъем сварочный
- 7 Светодиодный индикатор
- 8 Разъем сварочный
- 9 Разъем управления
- 10 Крепежная пластина
- 11 Перегородка
- 12 Держатель катушки
- 13 Механизм подачи проволоки
- 14 Дверца
- 15 Фиксатор
- 16 Петля пластиковая
- 17 Опорные ножки
- 18 Шасси
- 19 Вентилятор
- 20 Решетка вентилятора
- 21 Выключатель
- 22 Кабельный ввод
- 23 Шнур питания
- 24 Ручка
- 25 Плата EMC-фильтра

ГАРАНТИЙНЫЕ ОБЯЗАТЕЛЬСТВА

Гарантийный срок эксплуатации изделия составляет 12 месяцев со дня продажи конечному покупателю.

Производитель SKIPFIRE LIMITED, Romanou, 2, TLAIS TOWER, 6th floor, office 601, P.C. 1070, Nicosia, Кипр на заводе-производителе в Китае для ASILAK™.

Импортер в Российской Федерации: ООО «Садовая техника и инструменты», 105082, ул. Большая почтовая, дом 40, строение 1, этаж 3, комната 7А.

Телефон для обращений потребителей в Республике Казахстан: +7 778 8540843

Адрес завода-изготовителя: Шанхай Греатвей Индастри Со., Лтд, 4916, Соус Хонгмей Роад, Минханг Дистрикт, Шанхай, Китай.

Срок службы изделия – 3 года при его правильной эксплуатации.

Дата изготовления указана на изделии и в данном руководстве.

По истечении срока службы необходимо произвести техническое обслуживание квалифицированными специалистами в сервисной службе за счет владельца, с удалением продуктов износа и пыли.

Использование изделия по истечении срока службы допускается только в случае его соответствия требованиям безопасности данного руководства.

В случае если изделие не соответствует требованиям безопасности, его необходимо утилизировать.

Изделие не относится к обычным бытовым отходам. В случае утилизации необходимо доставить его к месту приема соответствующих отходов.

Дефекты сборки изделия, допущенные по вине изготовителя, устраняются бесплатно после проведения сервисным центром диагностики изделия.

Гарантийный ремонт осуществляется при соблюдении следующих условий:

1. Имеется в наличии товарный или кассовый чек и гарантийный талон с указанием в нем заводского (серийного) номера изделия, даты продажи, подписи покупателя, штампа торгового предприятия.
2. Предоставление неисправного изделия в чистом виде.
3. Гарантийный ремонт производится только в течение срока, указанного в данном гарантийном талоне.

Гарантийное обслуживание не предоставляется:

1. При неправильном и нечетком заполнении гарантийного талона;
2. На изделие, у которого не разборчив или изменен серийный номер;
3. На последствия самостоятельного ремонта, разборки, чистки и смазки изделия в гарантийный период (не требуемых по инструкции эксплуатации), о чем свидетельствует, например: заломы на шлицевых частях крепежа корпусных деталей;
4. На изделие, которое эксплуатировалось с нарушениями инструкции по эксплуатации или не по назначению;

5. На повреждения, дефекты, вызванные внешними механическими воздействиями, воздействием агрессивных средств и высоких температур или иных внешних факторов, таких как дождь, снег, повышенная влажность и др.;
6. На неисправности, вызванные попаданием в изделие инородных тел, небрежным или плохим уходом, повлекшим за собой выход из строя изделия;
7. На неисправности, возникшие вследствие перегрузки изделия, которые повлекли за собой выход из строя двигатель или другие узлы и детали.
8. На естественный износ изделия и комплектующих в результате интенсивного использования;
9. На такие виды работ, как регулировка, чистка, смазка и прочий уход, относящиеся к техническому обслуживанию изделия.
10. Предметом гарантии не является неполная комплектация изделия, которая могла быть обнаружена при продаже изделия.
11. Выход из строя деталей в результате кратковременного блокирования при работе.

Декларация о соответствии:
ЕАЭС N RU Д-СУ.НХ37.В.14234/20



МЕСТА СЕРВИСНОГО ОБСЛУЖИВАНИЯ

Модель	Артикул СЦ
M2000	AS1569

Сервисные центры в Республике Беларусь. Горячая телефонная линия импортера: +375 (44) 554-05-12, +375 (29) 532-26-62.

Минск, ул. Машиностроителей, 29А, +375 (17) 33-66-556, +375 (29) 325-85-38 (+Viber). Режим работы для физических лиц: пн-пт 9:00-19:00. ООО "Ремонт инструмента" **Брест**, ул. Краснознаменная, 8, +375 (29) 168-20-72, +375 (29) 820-07-06. ООО "Ремонт инструмента" **Витебск**, ул. Двинская, 31, +375(212)65-73-24, +375 (29) 168-40-14. **Гомель**, ул. Карбышева, 9, +375 (44) 492-51-63, +375(25)743-35-19. ООО "Ремонт инструмента" **Гродно**, ул. Гаспадарчая, 23а, +375 (152) 43-63-68, +375 (29) 169-94-02. ООО "Ремонт инструмента" **Могилев**, ул. Вишневецкого, 8А, к. 1-3, +375 (222) 709-877, +375 (29) 170-33-94. ООО "Ремонт инструмента"

Адреса сервисных центров в Российской Федерации. Горячая телефонная линия импортера: +7 (495) 748-50-80. WhatsApp, Telegram, Viber: +375 (44) 554-05-12.

Астрахань, ул. 5-я Литейная, д.30, 8 (989) 791-00-11. ИП Киревнина Е.В.
Барнаул, ул. 1-я Западная, 50, +7 (962) 814-60-44. ООО ЮМА. **Белгород**, ул. Есенина, 8, 8 (980) 384-53-23, ООО «Техно». **Белгород**, ул. Студенческая, 28, офис 29, 8 (4722) 41-73-75. ООО «Спектр-сервис».
Бор, пер. Полевой, 2, оф.13, +7 (908) 161-99-51, ИП Заболотный С.В.
Боровичи, ул. Ленинградская, 27, +7 (921) 020-17-17, ИП Чернышенко Р.А.
Боровичи, ул. Ленинградская, 40, 8 (81664) 4-48-27.ИП Кулычев В.Б.
Брянск, ул. Флотская, 99А, 8 (919) 190-94-67, ИП Тимошкин С.Н. **Великий Новгород**, ул. Большая Санкт-Петербургская, 39, стр.11. 8 (8162) 332-043. ООО «РемСервис». **Великий Новгород**, ул. Большая Санкт-Петербургская, 9, стр.11, +7 (8162) 50-00-38, +7 (8162) 60-10-61, ООО «Аква драйв».
Владимир, ул. Куйбышева, 26, 8 (930) 745-54-65. ИП Позволев И.К.
Волгоград, ул. Борьбы, 5, +7 (906) 169-80-36. ИП Синицкий В. В.
Волгоград, ул. Электро-лесовская, 55, +7 (8442) 46-10-07, ООО «Торгово-сервисный центр "Нижняя Волга-ППК"» **Вологда**, ул. Ярославская, 30, 8 (8172) 71-64-53. СЦ «Бываловский». **Воронеж**, ул. Беговая, 205, оф. 209, 8 (473) 333-0-331. ИП Русин А.А. **Грозный**, ул. Старосунженская, 20, +7 (928) 478-88-40, ИП Садулаев М.С. **Дмитровград**, ул. Гоголя, д. 28, 8-84235-72698. ИП Шубин В.Н. **Елец**, Московское шоссе 18к, +7 (906) 594-81-45. Сервисный центр "Партнер". **Ессентуки**, ул. Боргустанское шоссе, 19, 8 (909) 750-32-48, 8 (938) 300-98-97, ИП Астахов А.Е. **Иваново**, ул. Станко, 1,

8 (4932) 45-21-08, 45-21-09. Сервисный центр «ЗУБИЛО Центр». **Иваново**, ул. Станкостроителей, 1Г, 8 (4932) 59-22-44 ИП Стецкий Д.Л. **Казань**, ул. Техническая, 27, 8 (960) 04-888-35; 8 (843) 25-888-35; 8-9-656-097-097, Р-Сервис. **Казань**, ул. Ярмашева, 51, 8 (987) 296-84-84. ООО «Стэки». **Калуга**, ул. Дзержинского, 58, 2, 8 (4842) 57-58-46; 8 (4842) 79-50-60. ООО «ЗВОХ».
Кириши, пр. Победы, 20, стр. 1., +7-911-127-16-31, ООО «Техно-Сервис».
Киров, д. Шубино, ул. Тихая, 6, +7 (912) 369-83-54, ИП Мошонкин А.С.
Кострома, ул. Магистральная, 37, 8 (4942) 53-12-03. ИП Проворов О.В.
Кострома, ул. Смирнова Юрия, 28 А, корпус 3, +7 (903) 895-03-73, +7 (4942) 30-21-09, ИП Ржаницын И.А. **Краснодар**, ул. Российская, 388 офис 5, 8 (918) 188-52-68. ИП Челиков А.И. **Краснодар**, ул. Уральская, 134Б, 8 (918) 368-11-90, ИП Зайцев А.С. **Красноярск**, ул. Академика Вавилова, д.1, стр. 50, склад 10, +7 (391) 2-728-768, +7 (923) 294-95-87. ИП Артющенко Е.И. **Кузнецк**, ул. Калинина, 214 маг. «Спецтехника», +7 (937) 424-04-17, ИП Кисурин А.Д.
Курган, ул. Коли Мяготина, 155-13, +7 (3522) 46-55-33, ИП Кокорин И.С.
Курск, ул. Александра Невского, 13-В, корп. 2, 8 (4712) 44-60-44. ООО «Дядько». **Липецк**, ул. Мичурина, 46, 8(474) 40-10-72; 8 (952) 598-08-24. ИП Соболев Г.Ю. **Липецк**, ул. Студенческая, 126, +7 (4742) 56-92-00. Сервисный центр «Арсенал». **Лиски**, ул. Коммунистическая, 5, +7 (952) 753-27-35, ИП Мсхаки Махмоуд. **Лиски**, ул. Коммунистическая, 54, +7 (47391) 4-29-79, ИП Ирхина Л.В. **Москва**, ул. Касимовская вл26, эт. 7 пом. 411, 8 (495) 150-57-49 (доб. 666), 8 (926) 769-30-11, ООО «Олливер». Московская обл., Можайский г.о, д. Язеве, 64, 8 (916) 345-46-34. ИП Беркут С.В. **Нижевартовск**, ул. Северная, 39, стр. 8, +7 (3466) 56-57-56, ООО «СВ-АС». **Новосибирск**, ул. Электровзводская, 2/2, оф. 20, 8 (913) 928-78-86. ИП Картышев А.А.
Новосибирск, ул. Волочаевская, 64 к1, (383) 325-11-49. ИП Ванеева Г.М.
Окуловка, ул. М. Маклая, 41, +7 (81657) 2-13-61, ИП Карышев А.Е. **Омск**, ул. Заводская, д. 1, 8 (983) 563-33-23, 8 (983) 563-33-83. ООО «СЕРВИС-ПРЕМИУМ». **Оренбург**, ул. 16 линия, 2а, +7 (3532) 45-80-55, ИП Гамов Д.А.
Оренбург, пр-т. Дзержинского, 2а, 8 (3532) 56-11-44. ООО «Технодром».
Орехово-Зуево, ул. Ленина, 111, +7 (926) 828-58-16. ИП Потапкин И.В.
Орёл, ул. Городская, 98-б, +7(4862)71-48-80, 8(4862)71-48-81. ИП Рыбаков И.А. **Пенза**, ул. Перспективная, 1, +7 (8412) 205-540. ИП Загоруйко Е.В.
Петрозаводск, ул. Попова, 7, 8 (8142) 59-22-02. ИП Федотов Н.Г. **Ростов-на-Дону**, пер. Крепостной 181/3, (863) 266-61-01, 266-61-05, 288-95-97, ИП Писарев С.А. **Рыбинск**, ул. Плеханова, 17, +7 (930) 118-73-01, ИП Тихомирова С.А. **Самара**, ул. Гастелло, 35а, 8 (846) 206-04-64. ООО «ВСС».
Самара, Совхозный проезд, д. 28, 1 этаж, комната № 10, 8 (846) 214-01-76.

ООО «Салмет». **Самара**, ул. Товарная, 70, 8 (846) 931-24-63. ООО «Самара Техсервис». **Санкт-Петербург**, ул. Черняховского, 15, 8 (812) 572-30-20. ООО «ЭДС». **Саранск**, ул. Строительная, д. 11/1 оф. 101, 8 (927) 276-32-96. ООО «ПРОФИ М». **Саратов**, ул. Гвардейская, 2а, (8452) 53-13-61. ИП Наконечных М.В. **Симферополь**, ул. Аральская, 71/88, 8 (978) 704-69-72. ИП Меринда В.И. **Сочи**, ул.Луначарского 24, 8 (918) 408-94-88, ИП Егоров Д.А.
Старый Оскол, пр-т Алексея Угарова, 9А, +7 (920) 555 34 89, ООО «Стимул». **Тольятти**, ул. Громовой 33, 8 (917) 123-00-10, ЭКО-ТЕХНИКА.
Томск, ул. Герцена, 76, 8 (382) 226-44-62, ИП Карпова Н.А. **Тула**, Одоевское шоссе, 78 оф. 1, 8 (4872) 39-23-96. ООО «Инструмент-Сервис». **Тула**, ул. Павшинский мост, 2, 8 (920) 274-71-77. ИП Романов Р.А. **Тюмень**, 2 км. Старотобольского тракта, 8, стр. 97, +7 (922) 260-02-70, +7 (932) 470-64-83, ИП Долматов Р.Ф. **Уфа**, пр-т Октября, д.23/5, +7 (987) 098 43 01, ООО «Согласие». **Уфа**, ул. Трамвайная, 15а, 8 (347) 298-5-222, УфаГаз.
Чебоксары, Марпосадское шоссе, 9, 8 (8352) 38-02-22. ООО «Новый свет».
Череповец, Гоголя, 54а, 8 (8202) 28-14-84. ИП Ермолаев Д.И. **Ярославль**, ул. Чкалова, 2, ТД «Эстет» 8 (4252) 79-58-01. ИП Клиническая Е.В.

Полный актуальный список сервисных центров смотрите на сайте

Республика Беларусь



remont.tools.by/address

Российская Федерация



remont.tools.by/services/ru

другие страны



remont.tools.by/services/other

