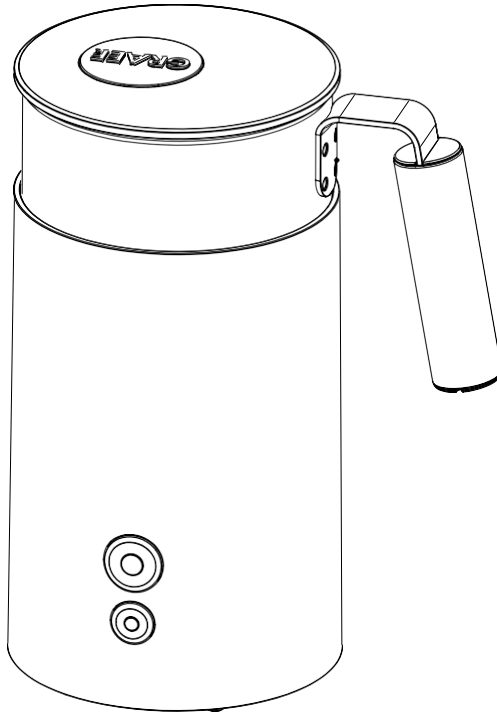


GRAEF.

Für heute. Für morgen. Für dich.





РУКОВОДСТВО ПО ЭКСПЛУАТАЦИИ

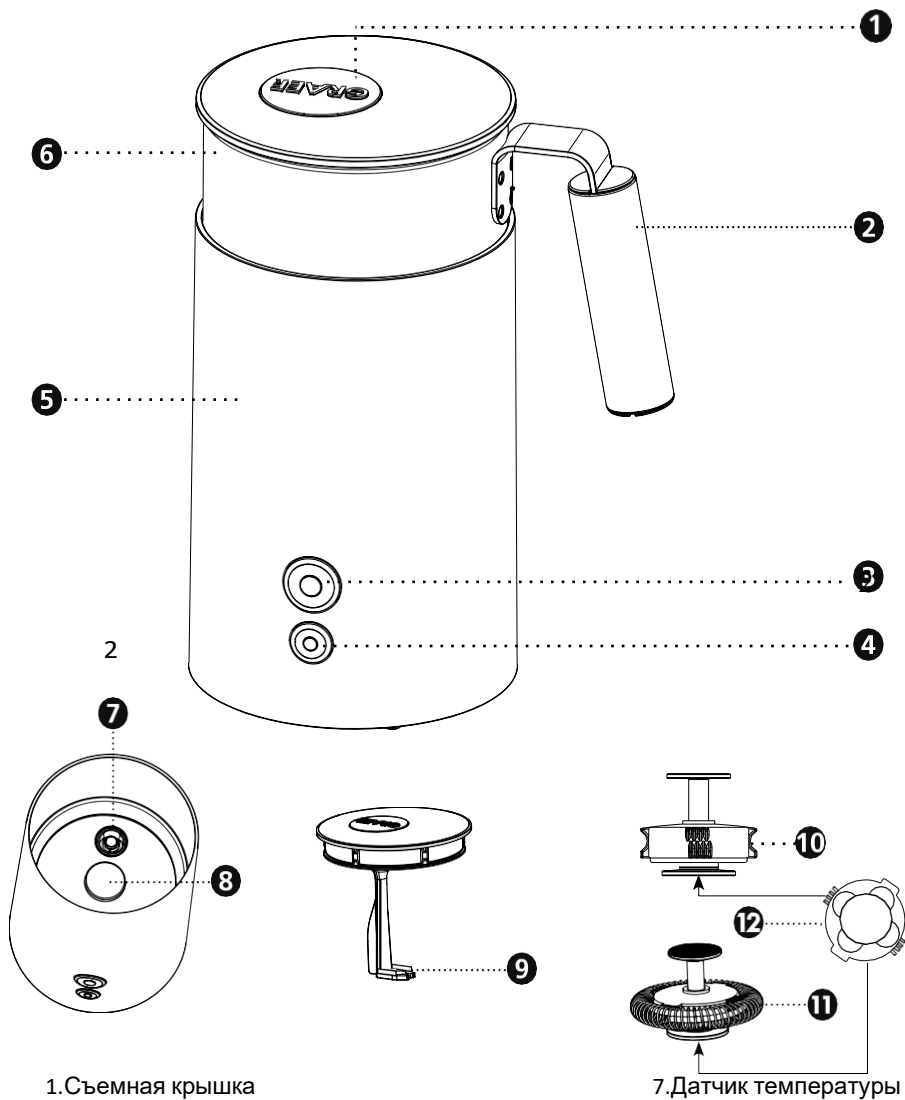


MS701 | MS702 | MS703

СОДЕРЖАНИЕ

Описание прибора	2
Введение	3
Информация о данном руководстве по эксплуатации	3
Предупреждающие указания.....	3
Общие указания по технике безопасности	4
Опасность, связанная с электрическим током	7
Использование по назначению	7
Ограничение ответственности	7
Послепродажное обслуживание	8
Распаковка	8
 Утилизация упаковки.....	8
 Утилизация прибора	8
Требования к месту установки.....	9
Электрическое соединение	9
Перед первым использованием	10
Первоначальная эксплуатация	10
Горячий шоколад / Растворимые напитки.	12
Очистка.....	12
Двухлетняя гарантия.....	13

ОПИСАНИЕ ПРИБОРА



- 1.Съемная крышка
- 2.Ручка
- 3.Кнопка для приготовления с нагревом
- 4.Кнопка для приготовления без нагрева
- 5.Базовый блок
- 6.Контейнер из нержавеющей стали

- 7. Датчик температуры
- 8. Магнит
- 9. Держатель венчика
- 10. Венчик для взбивания
- 11. Венчик для взбивания
- 12. Магнит под венчиком

ВВЕДЕНИЕ

Уважаемый покупатель,

Вы сделали хороший выбор, купив этот вспениватель молока.

Мы хотели бы поблагодарить вас за покупку этого аппарата и пожелать вам много удовольствия от работы с вашим новым вспенивателем молока Graef.

ИНФОРМАЦИЯ О ДАННОМ РУКОВОДСТВЕ ПО ЭКСПЛУАТАЦИИ

Настоящее руководство по эксплуатации является частью прибора для вспенивания молока (далее – «прибор») и содержит важные указания по вводу в эксплуатацию, технике безопасности, использованию по назначению и уходу за прибором.

Руководство по эксплуатации должно постоянно находиться у прибора. Руководство должно быть прочитано и применено каждым лицом, которое занимается:

- вводом в эксплуатацию,
- эксплуатацией,
- устранением неисправностей и/или
- очисткой и

имеет право работать с прибором.

Сохраните данное руководство по эксплуатации и передайте его вместе с прибором следующему владельцу. Данное руководство по эксплуатации не может учесть все возможные варианты использования. Для получения дополнительной информации или в случае возникновения проблем, которые не рассматриваются или недостаточно рассматриваются в данной инструкции, обращайтесь в сервисную службу Graef или к вашим специализированным дилерам.

ПРЕДУПРЕЖДАЮЩИЕ УКАЗАНИЯ

В данном руководстве по эксплуатации используются следующие предупреждающие указания:

ПРЕДУПРЕЖДЕНИЕ

Это относится к потенциально опасной ситуации. Несоблюдение этого предупреждения может привести к серьезным травмам или даже смерти.

ОСТОРОЖНО

Это относится к потенциально опасной ситуации. В случае несоблюдения этого предупреждения возможен материальный ущерб.

ВАЖНО!

Это относится к советам по применению и другой особо важной информации!

ОБЩИЕ УКАЗАНИЯ ПО ТЕХНИКЕ БЕЗОПАСНОСТИ

Данный прибор соответствует указаниям по технике безопасности, упомянутым ниже. Однако неправильное обращение с ним может привести к травмам и повреждениям.

Для безопасного обращения с данным прибором соблюдайте следующие указания по технике безопасности.

- Перед использованием прибора проверьте, нет ли внешних видимых повреждений корпуса, соединительного кабеля и вилки. Не эксплуатируйте поврежденный прибор.
- Ремонт может выполняться только специалистом или в послепродажной службе Graef. Неправильный ремонт может привести к значительным опасностям для пользователя. Кроме того, теряются все гарантийные обязательства.
- Дефектные детали должны заменяться только оригинальными запасными частями. Только эти детали отвечают требованиям безопасности.
- Данным прибором могут пользоваться дети с 8 лет, а также лица с ограниченными физическими, сенсорными или умственными способностями если они находятся под присмотром или прошли обучение по использованию прибора и понимают опасность, которая может возникнуть в результате его использования. Чистка и обслуживание прибора не должны выполняться детьми, если они не достигли 8 лет и находятся не под присмотром.
- Прибор и его соединительный кабель должны быть недоступны для детей младше 8 лет.
- Дети должны находиться под присмотром, чтобы убедиться, что они не играют с этим прибором.
- Прибор не предназначен для использования с внешним таймером или отдельным пультом управления.

- Всегда отсоединяйте соединительный кабель с помощью вилки, не тяните за соединительный кабель.
- Не используйте прибор, если сетевой кабель или вилка повреждены.
- Не допускайте попадания жидкостей на штекер.
- Если соединительный кабель поврежден, во избежание потенциальной опасности его замену может производить только производитель, сервисная служба производителя или лицо, обладающее аналогичной квалификацией.
- Ни при каких обстоятельствах не открывайте корпус. При прикосновении к токоведущим проводам и при изменении электрической и механической структуры существует опасность поражения электрическим током.
- Никогда не прикасайтесь к деталям под напряжением. Они могут вызвать поражение электрическим током или даже привести к смерти.
- Перед подключением прибора сравните данные подключения (напряжение и частота), указанные на фирменной табличке, с данными вашей энергетической сети. Эти данные должны соответствовать, чтобы не повредить прибор.
- Убедитесь в надежности прокладки кабеля питания. Из-за зацепления за кабель прибор может упасть с рабочей поверхности.
- Запрещается использовать упаковочные материалы для игры. Существует опасность удушья.
- Никогда не используйте прибор вблизи источника тепла.
- Никогда не используйте прибор на открытом воздухе и всегда храните его в сухом месте.
- Будьте особенно осторожны при открытии крышки; содержимое резервуара прибора может выплеснуться наружу. Опасность

ожогов.

- Не перемещайте прибор во включенном состоянии. Во время движения горячая жидкость может вытечь из прибора.
- Не используйте резервуар из нержавеющей стали на горячей плите или варочной панели. Используйте чашу из нержавеющей стали только в сочетании с базовой станцией.
- Никогда не прикасайтесь к вращающимся частям прибора.
- Никогда не оставляйте прибор без присмотра во время работы.
- Заполняйте прибор только до отметки MAX. При переполнении горячая жидкость может вытечь из резервуара.
- Дайте прибору остыть перед очисткой.
- Выключите прибор перед чисткой и выдерните шнур питания из розетки.
- Никогда не погружайте базовый блок, соединительный кабель или соединительную вилку в воду или любую другую жидкость.
- Не мойте базовый блок в посудомоечной машине.
- Для очистки внешних поверхностей блока используйте мягкую и влажную ткань. В случае сильного загрязнения используйте мягкое моющее средство.
- Прибор нельзя погружать в воду.
- После использования поверхность нагревательного элемента подвергается горячей.

ОПАСНОСТЬ, СВЯЗАННАЯ С ЭЛЕКТРИЧЕСКИМ ТОКОМ

ПРЕДУПРЕЖДЕНИЕ

Контакт с находящимися под напряжением кабелями или компонентами представляет смертельную опасность!

Во избежание поражения электрическим током соблюдайте следующие правила техники безопасности:

- Не используйте прибор, если сетевой кабель или вилка повреждены.
- В этом случае перед дальнейшим использованием прибора необходимо обратиться в сервисную службу Graef для установки нового соединительного кабеля. Это может сделать и авторизованный специалист.
- Ни в коем случае не открывайте корпус прибора. При прикосновении к токоведущим частям и при изменении электрической и механической конструкции существует опасность поражения электрическим током.
- Никогда не прикасайтесь к токоведущим частям. Они могут вызвать поражение электрическим током или даже привести к смерти.

ИСПОЛЬЗОВАНИЕ ПО НАЗНАЧЕНИЮ

Данный прибор не предназначен для коммерческого использования. Используйте прибор только для вспенивания молока, какао и растворимых напитков.

Данный прибор предназначен для бытового и аналогичного использования, например:

- Кухни персонала в магазинах и офисах
- Фермерские хозяйства
- Для гостей в гостиницах, отелях и других жилых помещениях
- В пансионатах

ВАЖНО!

Используйте только для применения в домашних условиях!

Другое или любое превышающее указанное использование не считается использованием по назначению.

ОСТОРОЖНО

Прибор может представлять опасность, если он используется не по назначению.

- Используйте прибор исключительно по назначению.
- Соблюдайте процедуры, описанные в данном руководстве по эксплуатации.

Претензии любого рода, вызванные повреждением в результате непреднамеренного использования, исключаются. Риск несет исключительно пользователь.

ОГРАНИЧЕНИЕ ОТВЕТСТВЕННОСТИ

Вся техническая информация, данные и указания по установке, эксплуатации и уходу, приведенные в данном руководстве по эксплуатации, соответствуют последнему состоянию перед печатью и переданы с учетом нашего предыдущего опыта и наилучших знаний.

Никакие претензии не могут вытекать из деталей, иллюстраций и описаний, приведенных в данном руководстве. Производитель не несет никакой ответственности за ущерб, вызванный:

- использованием не по назначению
- неправильным ремонтом
- техническими изменениями
- использованием неутвержденных запасных

Переводы выполнены с максимальной точностью. Мы не несем никакой ответственности за ошибки в переводе. Обязательным является только оригинальный немецкий текст.

ПОСЛЕПРОДАЖНОЕ ОБСЛУЖИВАНИЕ

Если ваш прибор Graef поврежден, обратитесь к дилеру или в службу поддержки клиентов Graef или напишите письмо по адресу service@graef.de

РАСПАКОВКА

При распаковке прибора выполните следующие действия:

- Извлеките прибор из коробки.
- Удалите упаковочные детали.
- Удалите все наклейки на приборе. Не снимайте фирменную табличку!

ВАЖНО!

По возможности сохраняйте оригинальную упаковку в течение гарантийного срока прибора, чтобы иметь возможность правильно упаковать прибор в случае гарантии.



УТИЛИЗАЦИЯ УПАКОВКИ

Упаковка защищает прибор от повреждений при транспортировке. Упаковочные материалы выбираются в соответствии с экологической совместимостью и аспектами утилизации и могут быть переработаны.

Возвращение упаковки в материальный цикл экономит сырье и уменьшает объем отходов. Утилизируйте ненужные упаковочные материалы в пунктах сбора системы вторичной переработки «Зеленая точка» (в Германии).



УТИЛИЗАЦИЯ ПРИБОРА

По окончании срока службы это изделие нельзя выбрасывать в обычные бытовые отходы. Символ на изделии и в руководстве по эксплуатации указывают на этот факт. Повторно используйте материалы в соответствии с их маркировкой. Повторное использование, переработка или другие формы утилизации старого оборудования вносят важный вклад в защиту окружающей среды. Место утилизации уточняйте в муниципальной администрации.

ТРЕБОВАНИЯ К МЕСТУ УСТАНОВКИ

Для безопасной и безотказной работы прибора необходимо соблюдать следующие требования к месту установки:

- Прибор должен быть установлен на твердой, ровной, горизонтальной и нескользкой поверхности с достаточной несущей способностью.
- Убедитесь, что прибор не может опрокинуться.
- Выберите место таким образом, чтобы дети не могли добраться до линии питания прибора.
- Не ставьте прибор на горячие поверхности, такие как конфорки, или рядом с ними.
- Никогда не используйте прибор в открытом виде, храните его в сухом месте.
- Прибор не предназначен для установки в стену или встроенный шкаф.
- Не устанавливайте прибор в горячей, влажной или мокрой среде.
- Розетка должна быть легкодоступной, чтобы в случае необходимости можно было легко извлечь кабель питания.

ЭЛЕКТРИЧЕСКОЕ СОЕДИНЕНИЕ

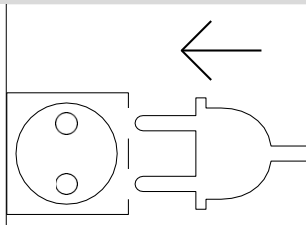
Для безопасной и безотказной работы прибора необходимо соблюдать следующие требования при электрическом подключении:

- Перед подключением прибора сравните данные подключения (напряжение и частота) на заводской табличке с данными вашей энергосети. Эти данные должны соответствовать, чтобы не допустить повреждения прибора. В случае неясности обратитесь к квалифицированному электрику.
- Розетка должна быть защищена автоматическим выключателем не менее 10 ампер.
- Убедитесь, что кабель питания не поврежден и не проложен по горячим поверхностям или острым краям.
- Соединительный кабель не должен быть туго натянут.
- Электробезопасность прибора обеспечивается только при подключении его к розетке с правильно установленным защитным проводником. Работа с розеткой без защитного провода запрещена. Если вы сомневаетесь, поручите проверку установки дома квалифицированному электрику. Производитель не несет ответственности за ущерб, причиненный отсутствующим или прерванным защитным проводником.

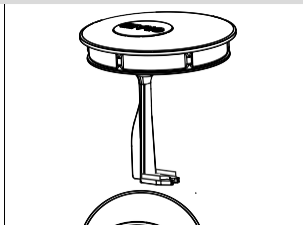
ПЕРЕД ПЕРВЫМ ИСПОЛЬЗОВАНИЕМ

Перед первым использованием прибора очистите его, как описано в главе «Очистка».

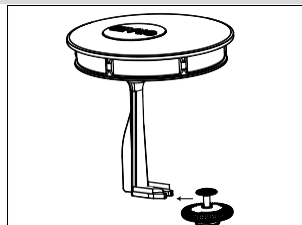
ПЕРВОНАЧАЛЬНАЯ ЭКСПЛУАТАЦИЯ



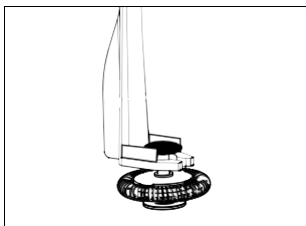
- Подключите прибор к электросети.



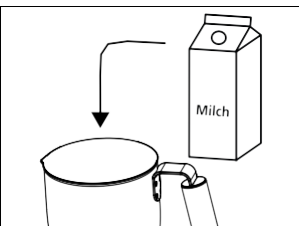
- Снимите крышку.



- Вставьте венчик со спиралью (черной стороной вверх).



Вставьте венчик между черной стороной и спиралью.



Поставьте резервуар из нержавеющей стали на базовую станцию и налейте молоко в стальной резервуар.

ВАЖНО!

Если держатель венчика вставлен ниже спирали или черной стороной вниз, прибор не будет работать. На нижней стороне венчика (под спиралью) имеются магниты, которые должны быть обращены ко дну емкости из нержавеющей стали.

MAX



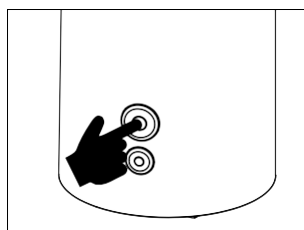
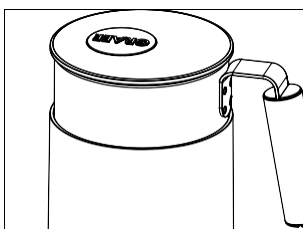
Уровень молока для использования без пенообразования. (для смешивания)

Максимальное количество для получения кремообразной молочной пены, например, для капучино.

Максимальное количество для получения более воздушной молочной пены, например, для латте макиато.

ВАЖНО!

- Чем больше молока вы нальете, тем более кремовой будет молочная пена.
- Заполняйте только емкость из нержавеющей стали, никогда не добавляйте жидкости в базовую станцию.
- Маркировка "MAX" применяется только при взбивании. Молоко расширяется и может привести к переполнению емкости, если вы заполните ее слишком сильно.



- Установите крышку на чашу из нержавеющей стали.
- Убедитесь, что крышка установлена правильно.
- Нажмите верхнюю кнопку, чтобы вспенить молоко. Кнопка загорается красным цветом.

ВАЖНО!

Если крышка установлена неправильно или вообще не установлена, прибор не будет работать.

- Светодиод горит до тех пор, пока прибор работает.
- Откройте крышку после окончания приготовления и потяните ее вверх.
- Возьмите емкость из нержавеющей стали и вылейте молочную пену в чашку или стакан.
- Поверхность нагревательного элемента после использования горячая.

ВАЖНО!

Если машина издает громкие звуки, остановите работу и снимите крышку. Снимите венчик, очистите его и вставьте обратно (на нижней части венчика есть магниты, они должны быть направлены в сторону дна) и продолжайте взбивать молоко.

ГОРЯЧИЙ ШОКОЛАД / РАСТВОРИМЫЕ НАПИТКИ

С помощью вспенивателя молока можно приготовить теплое молоко, горячий шоколад (холодный или теплый), а также растворимые напитки.

- Вставьте блендер без спирали.
- Добавьте все ингредиенты в резервуар из нержавеющей стали. Соблюдайте отметку «max».
- Нажмите либо верхнюю кнопку для приготовления теплых напитков, либо нижнюю кнопку для приготовления холодных напитков.

ОЧИСТКА

- Очищайте внешние поверхности прибора мягкой влажной тканью. В случае сильного загрязнения можно использовать мягкое чистящее средство.
- Внимание: Если после использования контейнер стал горячим, дайте ему остыть перед чисткой.
- Контейнер из нержавеющей стали можно мыть в посудомоечной машине. Однако помещайте его в посудомоечную машину только на верхнюю полку. Съемная крышка с держателем венчика и венчик, а также основной прибор не пригодны для мытья в посудомоечной машине.
- Съемную крышку с держателем венчика и венчик очищайте вручную водой с мягким моющим средством.
- Никогда не погружайте основной прибор в воду, а для очистки протрите его влажной тканью.

ДВУХЛЕТНЯЯ ГАРАНТИЯ

С момента покупки мы берем на себя гарантию производителя на двадцать четыре месяца на производственные дефекты или дефекты материалов. Гарантия не распространяется на повреждения, возникшие в результате неправильного обращения или использования, а также на дефекты, которые лишь незначительно влияют на функционирование или стоимость прибора. Кроме того, из гарантийных требований исключаются транспортные повреждения, за которые мы не несем ответственности. Гарантия не распространяется на повреждения, устранение которых не было произведено нами или одним из наших представительств.



Seit 1920

Gebr. Graef GmbH & Co. KG
Donnerfeld 6 59757 Арнсберг

Тел. 02932 9703-0

Факс 02932 9703-90

www.graef.de

GRAEF в России ООО
"Комфорт МАКС"
<https://comfort-max.ru>