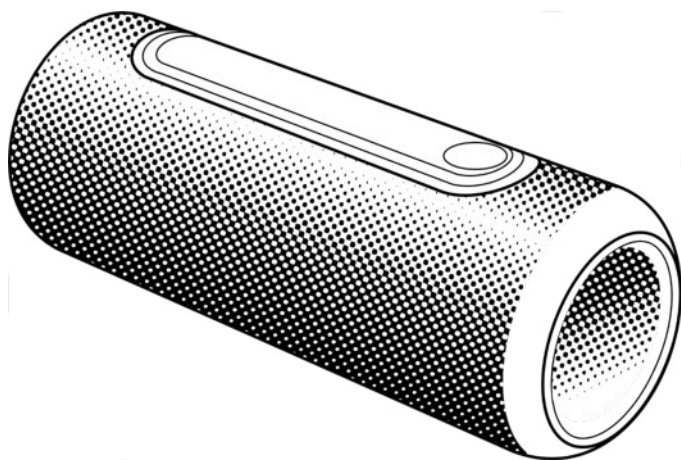


GinZZU™

GM-908



**Беспроводная
Портативная Колонка**
РУКОВОДСТВО ПОЛЬЗОВАТЕЛЯ

M_620_112

Начало эксплуатации

Благодарим Вас за приобретение портативной беспроводной стерео колонки GINZZU GM-908. Прежде чем начать эксплуатацию устройства, внимательно прочтите данное руководство, чтобы воспользоваться всеми возможностями портативной колонки и продлить срок ее службы. Портативная Блютус колонка - это беспроводная акустическая система для прослушивания музыки через Блютус-соединение между колонкой и внешним Блютус-устройством, например смартфоном или другим аудио источником. Она совместима с большинством смартфонов, планшетов и с музыкальными устройствами с Блютус версией 2.1 или выше.

Портативная Блютус колонка предназначена для воспроизведения музыки или другого аудио контента через линейный вход AUX 3,5мм. совместно практически с любым источником аудио сигнала (компьютер, ноутбук, смартфон, музыкальный проигрыватель и др.), а так же может использоваться для прослушивания FM-радио в диапазоне 87.5-108.0МГц. и музыкальных файлов с USB-Flash карт памяти.

Портативная беспроводная колонка GM-908 поддерживает режим TWS, что позволит вам подключить вторую такую же колонку по каналу Блютус и получить в результате двухканальный стереозвук от внешнего Блютус устройства.

Колонка имеет удобный шнурок для переноски.

Комплект поставки и распаковка

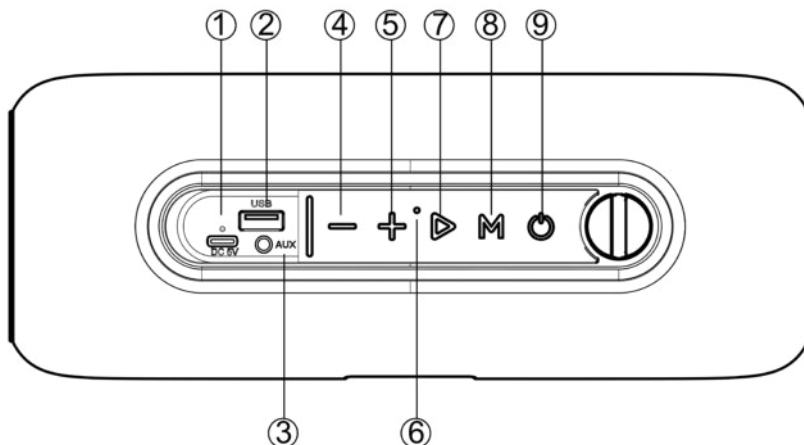
После открытия упаковки убедитесь, что в коробке находятся все элементы в соответствии со списком ниже. Если какие-то элементы отсутствуют, свяжитесь со своим поставщиком:

- | | |
|--|-------|
| • Портативная блютус колонка | 1 шт. |
| • Аудио кабель 3.5мм | 1 шт. |
| • Кабель для зарядки Type C | 1 шт. |
| • Шнурок для переноски | 1 шт. |
| • Краткая инструкция по эксплуатации / гарантийный талон | 1 шт. |

Основные функции и режимы работы:

- Воспроизведение с внешнего Блютус-устройства,
- Воспроизведение с внешнего аудиоустройства через вход AUX,
- Воспроизведение с карт памяти USB-Flash,
- FM-радио,
- Поддержка режима TWS,
- Влагозащищенный корпус IPX5,
- Функция Hands-Free,
- RGB подсветка

Элементы управления



- ① «DC 5V» - Разъем для зарядки Type-C;
- ② «USB» - USB-порт для USB-Flash памяти;
- ③ «AUX» - линейный вход 3,5мм для подключения внешних аудио устройств;
- ④ «—»
 - «длинное нажатие»– уменьшение громкости во всех режимах;
 - «короткое нажатие» - переход к предыдущему аудио треку в режимах BT/USB/AUX,
 - в режиме FM - переход к предыдущей радиостанции;
- ⑤ «+»
 - «длинное нажатие»– увеличение громкости во всех режимах;
 - «короткое нажатие» - переход к следующему аудио треку в режимах BT/USB/AUX,
 - в режиме FM - переход к следующей радиостанции;
- ⑥ - микрофон;
- ⑦ «▶» - пауза/возобновление воспроизведения в режимах BT/USB/AUX, сканирование FM-станций в режиме «FM», «длинное нажатие» - вкл/выкл/переключение трех режимов RGB подсветки;
- ⑧ «M»
 - «короткое нажатие»– переключение режимов работы BT/USB/FM/AUX,
 - в режиме «BT» - «длинное нажатие» - вкл/выкл режима TWS;
- ⑨ «⏻» - «длинное нажатие» – включения/выключения питания.

Первое включение

Портативная Блютус колонка GINZZU GM-908 работает от встроенного (перезаряжаемого) аккумулятора. Перед первым включением колонки необходимо зарядить аккумулятор.

1. Зарядное устройство не входит в комплект поставки. Для зарядки этого устройства используйте стандартное зарядное устройство на 5V/2-3A.
2. Подключите к порту ① кабель Type C (входит в комплект поставки) и подключите другой его конец к ПК или зарядному устройству с выходом 5V.

3. Время зарядки должно составлять 3-5 часов. Чтобы продлить срок службы аккумулятора, пожалуйста, не заряжайте колонку более 8-ми часов.

4. Устройство не имеет функции power bank, запрещено заряжать другое устройство через это устройство или подключать другое устройство через Type C - кабель.

Включите колонку кнопкой ⑨. Громкость по умолчанию будет на уровне 50% от максимальной громкости. Дождитесь команды голосового меню или звукового сигнала. Это означает, что портативная колонка готова к подключению внешних устройств Блютус. Если перед включением, в соответствующие разъёмы были вставлены аудио кабель, карта памяти USB, то при включении колонка автоматически перейдёт в режим AUX или MP3 плеер. Нажатие кнопки ⑧ последовательно меняет режимы работы «BT/USB/FM/AUX». Не забывайте выключать портативную колонку кнопкой ⑨, если не будете использовать её продолжительное время.

ВНИМАНИЕ: При низком напряжении батареи вы услышите команду голосового меню или звуковой сигнал. Услышав его необходимо сразу поставить BT колонку на зарядку.

ВНИМАНИЕ: При воспроизведении музыки во время зарядки, пожалуйста, не устанавливайте большую громкость, потому что зарядное устройство может быть не в состоянии зарядить аккумулятор колонки.

Прослушивание музыки

1. Воспроизведение музыки с внешнего Блютус устройства.

ВНИМАНИЕ: Рабочее расстояние между BT колонкой и подключаемым внешним Блютус устройством должно быть не более 10 метров.

Включите питание колонки кнопкой ⑨, затем кнопкой ⑧ выберите режим “Блютус”, прозвучит звуковой сигнал. На подключаемом внешнем устройстве включите функцию Блютус и выполните поиск. Когда на дисплее внешнего устройства появится список обнаруженных устройств, выберите «GINZZU-908». Если внешнее устройство запросит PIN, введите “0000”. В большинстве случаев после разрыва Блютус соединения портативная колонка автоматически повторно подключается к Вашему внешнему устройству. Если автоматическое соединение не произошло, выключите и включите питание колонки.

При включении колонка начнёт устанавливать Блютус-соединение с последним подключённым устройством. Если функция Блютус устройства включена, Блютус-подключение устанавливается автоматически. Включите воспроизведение музыки на Вашем внешнем Блютус-устройстве. Для паузы и возобновления воспроизведения используйте кнопку ⑦. Используйте кнопки ④ и ⑤ для перехода к предыдущему/следующему файлу и для регулировки громкости. Вы также можете регулировать громкость и переключать файлы с помощью меню или кнопок внешнего устройства.

2. Воспроизведение с внешнего аудиоустройства через вход AUX

Портативную Блютус колонку GM-908 можно использовать в качестве обычной проводной акустической системы. Подключите внешнее устройство (MP3 плеер, планшетный ПК, смарт-

фон, ноутбук или мобильный телефон) к интерфейсу AUX ③ с помощью аудио кабеля 3,5мм. (входит в комплект поставки). Включите воспроизведение музыки на внешнем устройстве. Для паузы и возобновления воспроизведения используйте кнопку ⑦ на панели управления. Для регулировки громкости используйте кнопки ④ и ⑤ на панели управления. Вы также можете регулировать громкость и переключать файлы с помощью меню или кнопок внешнего устройства.

3. Воспроизведение с карт памяти USB-Flash

Включите питание колонки кнопкой ⑨. Вставьте USB-Flash в в разъем ②. Воспроизведение аудио файлов MP3 начнётся автоматически. Формат файловой системы карты памяти USB-Flash должен быть FAT32. Объем памяти не более 32 Гб. Используйте кнопки ④ и ⑤ для перехода к предыдущему/следующему файлу и для регулировки громкости. Для управления воспроизведением и паузой используйте кнопку ⑦.

4. FM-радио

Нажимая кнопку ⑧, выберите режим работы «FM-радио». При этом длительное нажатие кнопки ⑦ запускает автоматическое сканирование и сохранение в памяти станций FM-диапазона, короткое нажатие кнопки ⑦ - отключает звук. Регулируйте громкость воспроизведения и переход от одной радиостанции к другой кнопками ④ и ⑤.

5. Функция TWS

Портативная Блютус колонка GM-908 поддерживает режим TWS - возможность воспроизведения с внешнего Блютус - устройства сразу на две портативные Блютус колонки. Режим TWS возможен ТОЛЬКО в режиме Блютус и при наличии 2-х одинаковых портативных Блютус колонок. Одна портативная Блютус колонка выступает в качестве левого аудио канала, другая — в качестве правого, позволяя создавать сбалансированный двухканальный стереозвук. Для подключения этой функции расположите две Блютус колонки на расстоянии примерно 20 см. друг от друга. Включите кнопкой ⑨ обе колонки. Нажимая кнопку ⑧ на панели управления, выберите режим работы «BT». Затем на одной из колонок длительное нажатие кнопки ⑧ запускает процесс подключения двух колонок, три звуковых сигнала сообщают о подключении. Теперь можно подключить по Блютус внешнее устройство. Включите воспроизведение музыки на Вашем внешнем Блютус - устройстве. Будут работать обе Блютус колонки в режиме стереозвуча. Для паузы и возобновления воспроизведения используйте кнопку ⑦ на панели управления. Используйте кнопки ④ и ⑤ для перехода к предыдущему/следующему файлу и для регулировки громкости. Выключить режим TWS, можно нажав кнопку ⑧ на той же колонке. При следующем включении обе колонки будут автоматически подключаться друг к другу в режиме TWS.

ВНИМАНИЕ: Расстояние между двумя колонками не должно превышать 1м.

6. Влагозащищенный корпус IPX5

Портативная Блютус колонка GM-908 имеет влагозащищенность IPX5, что обеспечит защиту от брызг, а также защитит колонку от попадания пыли и влаги. Колонка GM-908 идеально подходит для пляжа, бассейна, лодки и других видов активного отдыха.

ВНИМАНИЕ: Колонка не может находиться под потоком воды, под проливным дождём или в воде. Это приведёт к выходу её из строя. Будьте внимательны и не допускайте подобных ситуаций. Не забывайте плотно закрывать защитную силиконовую крышку, чтобы исключить попадание воды внутрь устройства.

7. Телефонные вызовы и Функция Hands-Free

Портативная Bluetooth колонка GM-908 позволяет осуществлять приём телефонных вызовов и разговаривать с использованием встроенного динамика и микрофона в режиме Hands-Free. При поступлении входящего вызова воспроизведение музыки будет приостановлено и Вы услышите мелодию вызова с Вашего мобильного устройства в динамике Bluetooth колонки. Для ответа и для завершения разговора нажмите коротко кнопку ⑦. При этом воспроизведение музыкального файла будет возобновлено. Если Вы не хотите отвечать на входящий вызов, то можете нажать сброс на своём мобильном устройстве или нажмите на 3 секунды кнопку ⑦ на колонке. Приём звонка является функцией Bluetooth и невозможен при работе колонки в других режимах

8. RGB подсветка

Для включения / выключения и переключения трех режимов подсветки RGB, используйте длинное нажатие кнопки ⑧. RGB-подсветка в режиме FM-радио не работает.

9. Дополнительно.

Если колонка не выключается или не отвечает, пользователь может кратковременно нажать кнопку RESET в порту AUX ③ с помощью маленькой круглой булавки.

Предупреждение:

- Пожалуйста, храните и используйте этот продукт при нормальной температуре окружающей среды.
- Пожалуйста, не подвергайте этот продукт воздействию дождя или влаги.
- Пожалуйста, не разбирайте, не ремонтируйте и не модифицируйте этот продукт без разрешения.
- При очистке этого продукта используйте мягкую ткань или, при необходимости, немного воды. Не используйте химические вещества для очистки.
- Чтобы продлить срок службы изделия и защитить слух, не слушайте песни на максимальной громкости в течение длительного времени.
- Продукт со встроенной литиевой батареей, во избежание опасностей, пожалуйста, не выбрасывайте его, а утилизируйте согласно установленным правилам.

Технические характеристики

Динамик	2x2" (5,8 см) 4 Ом
Выходная мощность RMS	20 Вт
Поддержка режима TWS	да
LED подсветка	да
Диапазон воспроизводимых частот	80Гц-16МГц
Сигнал/шум	>72 дБ

Аккумуляторная батарея	Li-Ion. 3.7 В. 1500мАч
Адаптер для зарядки аккумулятора	Type C 5В/2-3А**
Bluetooth версия	V5.0
Bluetooth профили	A2DP. AVRCP
Макс. дальность связи	прибл. 10м в пределах прямой видимости***
MP3 плеер	USB-flash
Поддерживаемые форматы аудиофайлов	MP3, WAV, WMA
Диапазон FM-радио	87.5-108.0МГц
Макс. объем внешнего накопителя до	32 Гб
Формат Файловой системы внеш. накопителя	FAT32
Размеры	242 x 92 x 92 мм****
Вес	500г

*Время работы может меняться в зависимости от температуры или условий работы

**В комплект поставки не входит

***Действительный диапазон может отличаться при наличии таких факторов, как препятствия между устройствами, магнитные поля, статическое электричество, чувствительность приема, характеристики антенны, операционная система, программное приложение и т.д.

****Конструкция и характеристики колонки могут изменяться без предварительного уведомления. Дизайн и технические характеристики колонки могут быть изменены без предупреждения.

ВНИМАНИЕ: Конструкция и характеристики акустической системы и её компонентов могут изменяться без предварительного уведомления и не могут служить основанием для претензий. Дизайн и технические характеристики акустической системы и её компонентов могут быть изменены без предупреждения.

Устранение неисправностей

Если портативная Bluetooth колонка не работает должным образом, попытайтесь самостоятельно определить проблему в списке типичных неполадок и выполните перечисленные меры по их устранению.

Типичные неполадки и способы их устранения

1. Не включается

- Проверьте уровень заряда аккумуляторной батареи
- Подключите к внешнему источнику питания для перезагрузки

2. Не заряжается

- Проверьте кабель Type C и подключение кабеля от адаптера к колонке

3. Нет звука

- Проверьте уровень громкости звука
- Проверьте наличие MP3 файлов на внешнем носителе
- Проверьте уровень заряда аккумуляторной батареи
- Проверьте Bluetooth соединение

4. Самопроизвольные помехи из динамика

- Убедитесь, что мобильные средства связи находятся на расстоянии не менее 50 см от портативной колонки

6. Невозможно установить соединение с внешними Bluetooth

устройствами

- Убедитесь, что батарея колонки полностью заряжена
- Для регистрации обеспечьте минимальное расстояние между колонкой и Вашим мобильным устройством (не более 1 метра)
- Проверьте, чтобы в меню Вашего Блютус устройства был активирован параметр "Видимый для других Блютус устройств"
- Некоторые внешние Блютус устройства после регистрации требуют отдельной операции установки Блютус соединения. Для этого, из списка зарегистрированных устройств в Вашем мобильном устройстве выберите «GM-908», и произведите операцию "Установка соединения".
- Если после разрыва связи, вызванного превышением рабочего расстояния 10 м или отключением Блютус на внешнем мобильном устройстве, автоматического соединения не произошло, выключите и включите питание колонки.

Если выше перечисленные действия не помогают, обратитесь к Вашему поставщику или в сервисный центр

Меры предосторожности и безопасности

Портативная аудиосистема предназначена исключительно для использования в быту и должна быть использована по прямому назначению.

- Не используйте колонку в местах, где правилами не рекомендовано или запрещено использовать мобильные устройства или Блютус устройства: во время полета в самолете; в местах наличия возгораемых газов, проведения взрывных работ, на АЗС; возле автоматических дверей или пожарной тревоги; вблизи электронных приборов, магнитных носителей информации и электронного медицинского оборудования (кардиостимуляторов, слуховых аппаратов и др.).
- Необходимо следить, чтобы прибор не попадал под дождь. Попадание воды внутрь корпуса может привести к выходу устройства из строя. Если это произошло, немедленно обратитесь в сервисный центр для проверки работоспособности.
- Берегите прибор от падений и ударов. Устанавливайте прибор на ровной и устойчивой поверхности. В приборе нет частей, которые должен обслуживать пользователь. Если прибор нуждается в ремонте, обращайтесь исключительно в авторизованные сервисные центры. Списки адресов и телефонов Авторизованных сервисных центров можно найти на сайте www.ginzzu.com. Несоблюдение перечисленных требований по эксплуатации и хранению лишает вас гарантийного обслуживания.
- Производитель не несет ответственности за какие-либо повреждения, возникшие вследствие неправильного использования прибора или несоблюдения мер предосторожности и безопасности.
- Устройство сохраняет работоспособность и параметры при температуре окружающего воздуха от -10°C до +40°C.

ВНИМАНИЕ: При обнаружении технической неисправности и/или дефекта, настоятельно рекомендуем Вам, для гарантийного ремонта или замены дефектной продукции, незамедлительно обращаться в Авторизованные Сервисные Центры на сайте ginzzu.ru, информировать службу технической поддержки о наступлении гарантийного случая по адресу электронной почты 03@ginzzu.ru

ПРЕДУПРЕЖДЕНИЕ: Самостоятельный ремонт, несанкционированное вскрытие, могут стать причиной отказа Производителя в проведении гарантийного обслуживания

ЧИСТКА И УХОД

Протирайте поверхности устройства чистой и сухой тканью. При наличии устойчивых пятен можно слегка смочить ткань. Запрещается использовать для очистки прибора спирт, бензин и другие агрессивные вещества, так как это может привести к повреждению пластика или покрытия.

ТРАНСПОРТИРОВКА И ХРАНЕНИЕ

В упакованном виде устройство может транспортироваться в крытых транспортных средствах любого вида и храниться в закрытых помещениях в соответствии с ГОСТ 15150-69 с защитой от непосредственного воздействия атмосферных осадков, солнечного излучения и механических повреждений.

БЕЗОПАСНАЯ УТИЛИЗАЦИЯ

Утилизация устройства, потерявшего потребительские свойства, осуществляется в соответствии с действующим законодательством. За более подробной информацией об утилизации обращайтесь к местным властям.

Дата производства:

смотри расшифровку серийного номера устройства на www.ginzzu.com/date



СЕРТИФИКАТ СООТВЕТСТВИЯ ЕАЭС № RU C-CN.AЖ56.B.01915/22
Орган по сертификации: ООО «Омега-Тест». 105082, РФ, г. Москва,
пер. Балакиревский, д. 19, оф. 601. Соответствует требованиям:
ТР ТС 004/2011 «О безопасности низковольтного оборудования»;
ТР ТС 020/2011 «Электромагнитная совместимость технических
средств»; Срок действия: с 10.02.2022 по 09.02.2027

015

ИМПОРТЕР: ООО "ГИНЗУ"
125502, Россия, г. Москва,
ул. Лавочкина, д. 19, стр. 3

135

Производитель: Гинзу Компьютер
Продукт. Китай, г. Шеньжень, Инжан,
район Лонган, Кензи, Лонгтъен,
Индустриальная зона АЗ.
Гарантия: 2 года. Срок службы: 3 года.



GINZZU LLC
WWW.GINZZU.RU

Copyright © GINZZU LLC. All rights reserved. All brand names are registered trademarks of their respective owners. Specifications are subject to change without prior notice.

Информация о технической поддержке и актуальная версия данного Руководства размещены на сайте www.ginzzu.ru