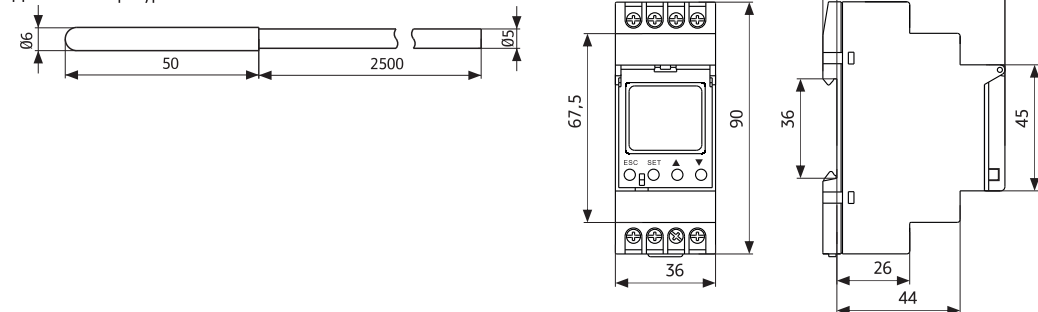


6. Габаритные и установочные размеры:

Датчик температуры:



7. Техническое обслуживание:

7.1. При нормальных условиях эксплуатации необходимо проводить осмотр регулятора один раз в год. При осмотре производится: удаление пыли и грязи; проверка надежности крепления регулятора к DIN-рейке; проверка затяжки винтов крепления проводников.

7.2. Регулятор в условиях эксплуатации неремонтопригоден. При обнаружении неисправности подлежит замене.

8. Транспортирование и хранение:

8.1. Транспортирование упакованных регуляторов должно исключать возможность прямого воздействия на них атмосферных осадков и агрессивных сред.

8.2. Хранение регулятора осуществляется в упаковке изготовителя в помещении с естественной вентиляцией при температуре окружающего воздуха от -30°C до +55°C и относительной влажности 60-70%.

9. Сведения об утилизации:

9.1. Регулятор после окончания срока службы подлежит передаче организациям, которые перерабатывают чёрные и цветные металлы.

9.2. В конструкции регулятора отсутствуют вещества и металлы, опасные для здоровья людей и окружающей среды.

Уполномоченный представитель предприятия-изготовителя на территории ТС:

ООО «Крэзисервис», 220114, Республика Беларусь, г. Минск, ул. Кирилла Туровского, д.10, пом. 150,
тел.: +375 (17) 336-18-18, e-mail: client@crazyservice.net

Гарантийный талон

Юэцин Релетек Электрик Ко.,Лтд.

Дата изготовления _____

Реле температуры с дисплеем
RT-820M _____

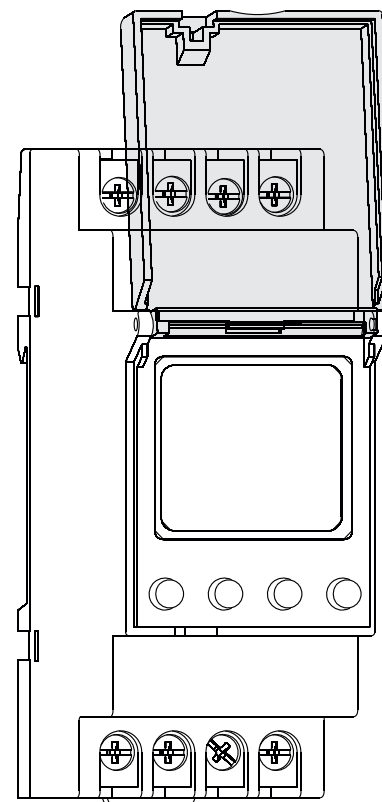
Дата продажи _____

Штамп изготовителя / Подпись проверяющего



Технический паспорт

Реле температуры с дисплеем
RT-820M (-25....+130 C) KC



Техническая поддержка на сайте

www.crazyservice.by

2018

1. Назначение и особенности конструкции:

1.1. Цифровой регулятор температуры RT-820M предназначен для автоматического включения и отключения отопительного или охладительного оборудования по установленной программе с целью поддержания заданной температуры воздуха в жилых и производственных помещениях, а также температуры различного рода жидкостей в технологических процессах.

1.2. Регулятор оснащен 2-мя нормально открытым контактами: основной – для подключения нагрузки и дополнительный – для аварийной сигнализации; ЖК-дисплеем с подсветкой для отображения текущих настроек и температуры, 4-мя кнопками для программирования, защитной прозрачной крышкой с возможностью пломбировки для предотвращения доступа к настройкам программы, а также программой с 2-мя режимами работы: нагрев и охлаждение.

2. Технические характеристики:

Таблица 1. Технические характеристики регулятора

Параметры	Значения
Напряжение питания, В	AC/DC 24-240
Частота переменного тока, Гц	50-60
Макс. коммутируемый ток выходного контакта (AC-1), А	16
Контакты выходной/сигнализации	1 NO / 1 NO
Макс. коммутируемый ток контакта сигнализации (AC-1), А	2
Напряжение изоляции, В	300
Потребляемая мощность, Вт	1,5
Диапазон регулировки температуры с шагом 1°C, °C	-25...+130
Диапазон измерения температуры, °C	-55...+150
Режим работы	нагрев,охлаждение
Гистерезис, °C	1-30
Температурная коррекция, °C	±9
Износостойкость механическая/электрическая, циклов	10 ⁶ /10 ⁵
Температура эксплуатации, °C	от -5 до +40
Допустимая влажность воздуха при 40 °C, %	не более 50
Высота установки над уровнем моря, м	не более 2000
Степень защиты	IP20
Корпус - количество модулей шириной 18 мм	2
Монтаж	2Din-рейка 35 мм
Подключение - сечение кабеля, мм ²	0,5-1
Момент затяжки, Нм	0,5
Температура хранения, °C	от -30 до +55
Масса, г	207
Габариты (ВхШхГ), мм	90x36x65

4. Экран и панель управления:

Таблица 3.

	Состояние реле - выключено (контакт 13-14 разомкнут)
	Состояние реле - включено (контакт 13-14 замкнут)
SET	Настройка
	Аварийная сигнализация
	Режим нагрева
	Режим охлаждения
MAX	Измеренная температура превышает 150 °C (на дисплее отображается значение 150 °C)
MIN	Измеренная температура меньше -55 °C (на дисплее отображается значение -55 °C)

Таблица 2. Технические характеристики датчика температуры

Параметры	Значения
Тип	КТУ81-120
Размер сенсора, мм	06x50
Длина провода без датч., м	2,5

3. Монтаж и подключение:

3.1. Монтаж, подключение и эксплуатация регулятора должны производиться в соответствии с «Правилами технической эксплуатации электроустановок потребителей и правилами техники безопасности при эксплуатации электроустановок потребителей».

3.2. Монтаж и осмотр регулятора должен производиться при снятом напряжении в соответствии со схемой подключения.

3.3. Датчик температуры необходимо установить в зоне контроля и подключить к регулятору в соответствии со схемой подключения, представленной на рис. 3.

Рисунок 1. Внешний вид дисплея

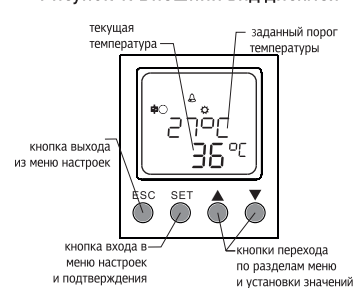
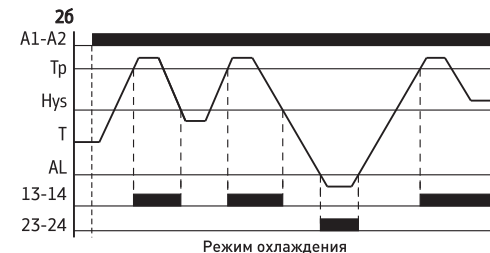


Рисунок 2. Временные диаграммы



5. Программирование:

В этом разделе описан порядок настройки программы, а также дано описание принципов работы регулятора в зависимости от выбранного режима.

5.1. Режим нагрева (рисунок2а):

После подачи напряжения U на контакты питания A1-A2 контакт 13-14 мгновенно замыкается, реле включается и начинается нагрев; регулятор с помощью датчика измеряет температуру T в установленной зоне. Если T больше заданного порога срабатывания Tr, то контакт 13-14 размыкается и нагрузка отключается. Когда температура T падает до значения гистерезиса Hys, то контакт 13-14 возвращается в положение «замкнуто» и нагрузка включается. Когда текущая температура T превышает значение AL, контакт 23-24 замыкается и срабатывает устройство звуковой или световой сигнализации, подключенной к регулятору через этот контакт.

5.2. Режим охлаждения (рисунок2б):

После подачи напряжения U на контакты питания A1-A2 контакт 13-14 остается в разомкнутом положении, реле отключено. Когда измеренная T превышает заданный порог срабатывания Tr, то контакт 13-14 замыкается и начинается охлаждение. Когда температура T падает до значения гистерезиса Hys, то контакт 13-14 возвращается в положение «разомкнуто» и нагрузка отключается. Когда текущая T становится меньше значения AL, контакт 23-24 замыкается и срабатывает аварийная сигнализация.

Рисунок 3. Схема подключения регулятора

