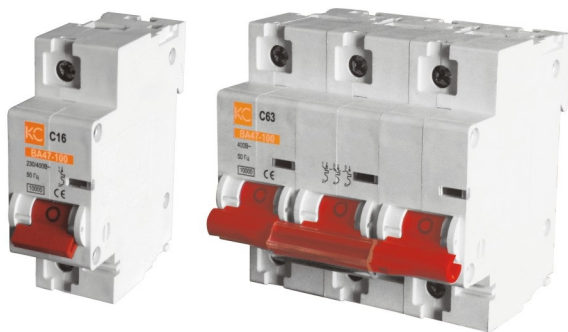




## ТЕХНИЧЕСКИЙ ПАСПОРТ ВЫКЛЮЧАТЕЛЬ АВТОМАТИЧЕСКИЙ ВА47-100



Паспорт КСЭЛ 437024.002 ПС

### 1 НАЗНАЧЕНИЕ ИЗДЕЛИЯ

Выключатель автоматический ВА47-100(ВА) предназначен для защиты низковольтных электрических цепей, имеющих активную и индуктивную нагрузки, от сверхтоков (перегрузки или короткого замыкания), а также для оперативного управления участком электрической цепи. Защитные характеристики ВА – С и D. Выключатели производятся в одно-, двух-, трех-, четырехполюсном исполнении.

### 2 СТРУКТУРА УСЛОВНОГО ОБОЗНАЧЕНИЯ



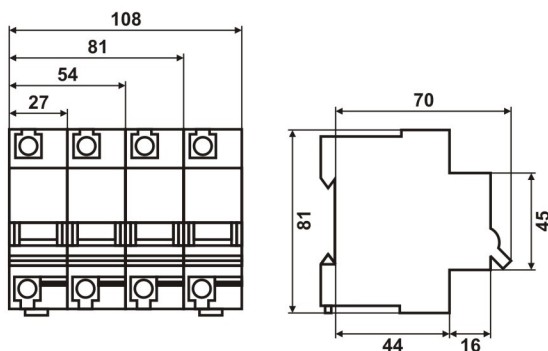
### 3 ТЕХНИЧЕСКИЕ ХАРАКТЕРИСТИКИ

НАИМЕНОВАНИЕ ПАРАМЕТРА	ЗНАЧЕНИЕ
Количество полюсов	1, 2, 3, 4
Номинальное рабочее напряжение, В	1P – 230/400, 2,3,4P – 400
Номинальный ток, А	10; 16; 25; 32; 35; 40; 50; 63; 80; 100
Частота тока сети, Гц	50
Напряжение постоянного тока на 1 полюс, В не более	60
Номинальная отключающая способность, А, не менее	10000
Механическая износостойкость, циклов коммутации, не менее	20000
Электрическая износостойкость, циклов коммутации, не менее	6000
Степень защиты	IP20
Максимальное сечение провода, присоединяемого к зажимам, мм <sup>2</sup>	35
Рабочие характеристики теплового расцепителя (температура настройки 30°C)	При I=1,13In t <sub>ср</sub> ≥1ч. - без расцепления При I=1,45In (In≤63A) t <sub>ср</sub> <1ч. - расцепление При I=1,45In (In>63A) t <sub>ср</sub> <2ч. - расцепление При I=2,25In (In<63A) 1с<t <sub>ср</sub> <120с - расцепление
Характеристики срабатывания электромагнитного расцепителя	C, D t <sub>ср</sub> <0,1с
Диапазон рабочих температур окружающей среды, °С	-40+40
Наличие серебра на 1 полюс, г	0,35
Масса одного полюса, кг, не более	0,165
Габаритные размеры, мм	см. п.4
Климатическое исполнение, категория размещения	УХЛ4

### 4 УСТРОЙСТВО ИЗДЕЛИЯ

ВА состоит из:  
- механизма управления,  
- электромагнитного и теплового расцепителей,  
- механизма свободного расцепления,  
- дугогасительной камеры.  
Все узлы выключателя заключены в корпус, изготовленный из не поддерживающей горения пластмассы.

### Габаритные и установочные размеры



### 5 МОНТАЖ И ЭКСПЛУАТАЦИЯ

Перед установкой выключателя необходимо проверить его на отсутствие внешних повреждений, также произвести несколько включений и отключений, чтобы убедиться, что механизм работает исправно. ВА устанавливается на монтажной 35 мм DIN-рейке вплотную боковыми плоскостями и закрепляют с помощью зажимов-защелок. Чтобы не допустить механического повреждения корпуса ВА, необходимо избегать приложения больших усилий завинчивания зажимных винтов. Допускается монтаж без промежутков между ВА.

### 6 ТРЕБОВАНИЯ БЕЗОПАСНОСТИ

ВА соответствуют классу «0» защиты от поражения электрическим током. Установку и эксплуатацию ВА следует производить в электроустановках класса защиты не ниже «1».

### 7 ГАРАНТИИ КАЧЕСТВА

Изготовитель гарантирует, что ВА изготовлены на заводе-изготовителе, имеющем сертификацию производства по системе ISO9001-2000, ISO14001-2004 и ВА которого соответствуют стандартам IEC60898. Гарантийный срок эксплуатации ВА - 1 год с даты продажи. В течение этого срока покупателю гарантируется соответствие ВА данным паспорта при условии соблюдения требований транспортирования, хранения и эксплуатации. В период гарантийных обязательств обращаться к предприятию-импортеру. **ООО "Крэзисервис", г.Минск, ул.Городецкая 5, пом.3А, тел.+375 173 85 12, info@crazyservice.net**

### ГАРАНТИЙНЫЙ ТАЛОН

Изготовлено в КНР.

Предприятие-изготовитель: ЧЖЭЦЗЯН ЛАНКАЙ ЭЛЕКТРИК КОМПАНИ, ЛТД  
Уполномоченный представитель предприятия-изготовителя на территории ТС:  
ООО "Крэзисервис", 220125, РБ, г.Минск, ул.Городецкая, 5, пом. № 3А,  
тел. +375 173 85 12 12, info@crazyservice.net

Число полюсов: \_\_\_\_\_

Номинальный ток, А: \_\_\_\_\_

Защитная характеристика: \_\_\_\_\_

Дата производства: 01/2014

Дата продажи: \_\_\_\_/\_\_\_\_/\_\_\_\_



### 8 ХРАНЕНИЕ, ТРАНСПОРТИРОВАНИЕ, УТИЛИЗАЦИЯ

Транспортирование ВА в упаковке изготовителя допускается любым видом крытого транспорта, обеспечивающим предохранение ВА от механических повреждений, попадания влаги и загрязнения. Хранение ВА осуществляется в упаковке изготовителя в помещениях с естественной вентиляцией при температуре окружающего воздуха от минус 45 С до плюс 50 С и относительной влажности не более 60-70%. Утилизация ВА происходит в соответствии с местным законодательством. При обнаружении неисправностей обращайтесь к предприятию-импортеру.