

7. Неисправности и способы их устранения:

7.1 Нагрузка не работает:

- проверьте питание и нагрузку
- проверьте, включается ли индикатор датчика после обнаружения движения. Если включается – проверьте нагрузку.
- если индикатор датчика не включается, проверьте, соответствует ли текущий уровень освещенности заданному положению регулятора LUX
- проверьте, соответствует ли рабочее напряжение 220 В

7.2 Плохая чувствительность датчика:

- проверьте, есть ли перед датчиком препятствие, поглощающее сигналы радара
- проверьте температуру окружающей среды
- проверьте высоту установки датчика

7.3 Датчик автоматически не отключает нагрузку:

- устраните постоянное (ложное) движение в радиусе действия датчика
- возможно, установлен слишком длинный интервал выключения
- питание датчика не соответствует норме
- проверьте, не изменяется ли температура воздуха вблизи датчика, например, из-за кондиционера воздуха или центрального отопления.

В период гарантийных обязательств обращаться к предприятию-импортеру.
Уполномоченный представитель предприятия-изготовителя на территории ТС:
ООО «Крэзисервис», 220114, РБ, г. Минск, ул. Кирилла Туровского, д.10, пом. 150,
Тел.: +375 (17) 336-18-18, e-mail: client@crazyservice.net

Гарантийный талон

Нингбо Старлюкс Электроник КО., ЛТД. Китайская Народная Республика

Датчик движения микроволновый МВ-706-КС _____

Дата изготовления _____

Дата продажи _____



Штамп изготовителя / Подпись проверяющего



Технический паспорт

Датчик движения микроволновый МВ-706-КС



Техническая поддержка на сайте

www.crazyservice.by

2018

1. Назначение изделия:

Микроволновый датчик движения предназначен для автоматического включения и отключения нагрузки при появлении движущихся объектов в зоне обнаружения, а также в зависимости от уровня освещенности. Служит для автоматического управления внутренним и уличным освещением, охранной сигнализацией и электроприборами. Датчик способен распознавать изменение освещенности (смену дня и ночи). Работа датчика основана на генерации высокочастотных электромагнитных волн, частотой 5,8 ГГц и получении эха, отраженного от объектов. Применяется в однофазных цепях переменного тока номинальным напряжением 240В частотой 50Гц.

2. Технические характеристики:

Номинальное напряжение, В	~230В
Номинальная частота, Гц	50/60
Угол обзора, °	360°/180°
Порог срабатывания, Лк (регулируется)	3-2000
Дальность действия, м (регулируется)	стена 5-15, потолок: (радиус) – 1-8м
Высота установки, м	1,5-6
Потребляемая мощность, Вт	0,9
Время выдержки	10с±3с max.12мин±1мин
Скорость движения при обнаружении	0,6-1,5 м/с
Цвет	белый
Максимальная мощность нагрузки для ламп накаливания	1200Вт
Максимальная мощность нагрузки для ламп энергосберегающих	300Вт
Диапазон рабочих температур	-20°С~+40°С
Влажность не более	93%
Степень защиты	IP20
Габаритные размеры (L x H x W), мм	54,5 x 25 x 39,4

3. Особенности эксплуатации:

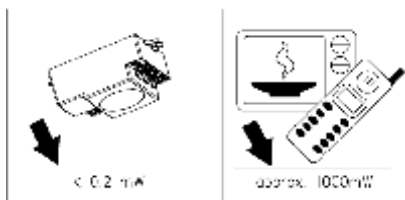
3.1 Датчик распознает время суток: пользователь может настроить освещенность. Датчик может работать и днем, и ночью, если установить режим SUN (max). Датчик работает при освещении менее 3 Лк, если установить режим MOON (min.)

3.2 Регулируемая чувствительность: она может быть отрегулирована в зависимости от места использования. Дистанция при низкой чувствительности может быть 2м, при высокой – 16м, что подходит для больших помещений.

3.3 Выдержка времени постоянно добавляется. Когда прибор получает повторный сигнал, отсчет установленной выдержки времени начинается снова.

3.4 Выдержка времени может быть установлена по желанию пользователя: мин 10+-3с / max 12мин+-1мин

ВНИМАНИЕ! Излучаемая датчиком высокочастотная мощность меньше 10мВт, что составляет сотую часть от мощности волн, исходящих от мобильных телефонов и микроволновых печей.



4. Установка:

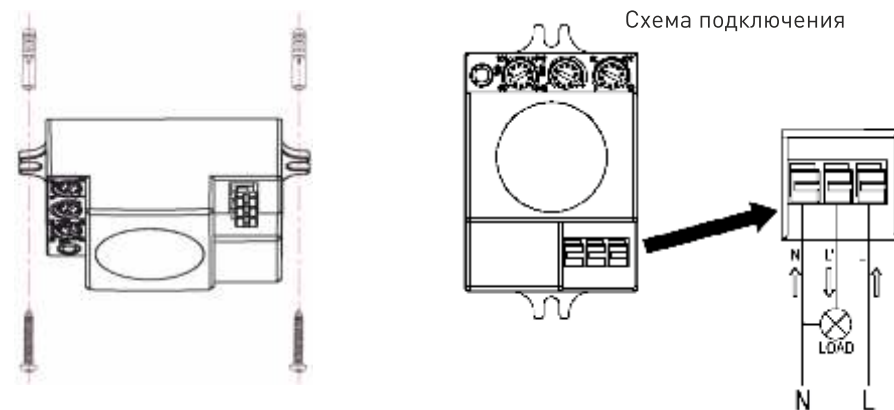
4.1 Отключите электропитание.

4.2 Зафиксируйте основание в выбранной позиции при помощи шурупа через отверстия со стороны сенсора как показано на схеме.

4.3 Подключить к датчику питание и нагрузку в соответствии со схемой подключения

4.4 Включите питание и проведите тестирование датчика.

Рис. 1



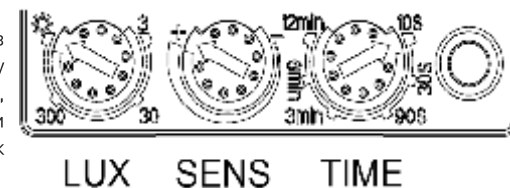
5. Тестирование датчика:

5.1 Поверните ручку регулировки времени против часовой стрелки до минимума, поверните ручку «LUX» по часовой стрелке до максимума (солнце), поверните ручку регулирования чувствительности «SENS» по часовой стрелке до максимума как на рисунке.

5.2 При включении питания после 30 секунд нагрева нагрузка и индикаторная лампа включаются в режиме синхронизации, в отсутствии сигналов нагрузка прекращает работу в течение 5-30 секунд, индикаторная лампа выключается.

5.3 Через 5-10 секунд повторите попытку, нагрузка должна работать при получении сигналов датчика и прекращать свою работу в течение 5-15 секунд при отсутствии сигналов.

5.4 Поверните ручку «LUX» против часовой стрелки до минимума. Если освещенность менее чем 3 Люкса, то нагрузка не должна работать. В отсутствии сигнала нагрузка прекратит свою работу в течение 5-15 секунд.



ВНИМАНИЕ! при тестированиях, проводимых при дневном освещении, ручка освещения «LUX» должна быть повернута в положение «солнце», в противном случае лампа датчика работать не будет.

6. Примечания:

• Монтаж и пуск устройства в эксплуатацию должен производить только квалифицированный персонал. Перед установкой необходимо убедиться в отсутствии внешних повреждений устройства, а также в правильности напряжения питающей сети и наличии защитного устройства в цепи (автоматический выключатель или предохранитель). Перед установкой, подключением и обслуживанием датчика питающая сеть должна быть обесточена.

• Нельзя устанавливать на неровную или подверженную вибрации поверхность.