

Реле контроля фаз

СКФ-BR

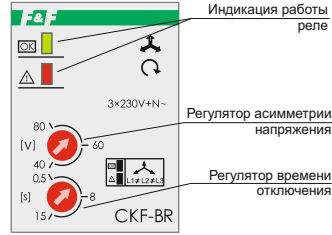


Руководство по эксплуатации

ТУ ВУ 590618749.017-2012

Панель управления

Реле контроля фаз СКФ-BR выполнено в двухмодульном корпусе для крепления на DIN-рейку 35 мм. На передней панели находятся индикаторы режимов работы реле, регулятор асимметрии напряжения и регулятор времени отключения.



ЕВРОАВТОМАТИКА «F&F»

Служба технической поддержки:
РБ г. Лида, ул. Минская, 18А, тел./факс: + 375 (154) 65 72 57, 60 03 80,
+ 375 (29) 319 43 73, 869 56 06, e-mail: support@fff.by

Управление продаж:
РБ г. Лида, ул. Минская, 18А, тел./факс: + 375 (154) 65 72 56, 60 03 81,
+ 375 (29) 319 96 22, (33) 622 25 55, e-mail: sales@fff.by

Назначение

Реле контроля фаз СКФ-BR предназначено для защиты электродвигателей и электроустановок, подключенных к трёхфазной сети, в случаях:
- отсутствия хотя бы одной из фаз;
- асимметрии напряжения;
- обрыва нулевого провода;
- нарушения чередования фаз.

Принцип работы

Если напряжение в пределах нормы, контакты исполнительного реле 5,6 замкнуты и на катушку контактора управления электродвигателем подается напряжение, управляющее его включением. В случае одной из вышеперечисленных аварийных ситуаций контакты реле размыкаются и контактор отключается. Выключение во 2 случае происходит с регулируемой задержкой 0,5-15 секунд. В случаях 1,3,4 изделие выключается с задержкой 0,1 секунд. Включение происходит автоматически после восстановления сетевого напряжения питания.

Функциональные особенности

1. Контроль асимметрии между фазами.
2. Контроль наличия фаз.
3. Контроль обрыва нулевого провода.
4. Контроль чередования фаз.

Индикация режимов работы

1. Горит зеленый светодиод, кратковременно моргает красный - нормальный режим работы.
2. Горит зеленый светодиод - отсутствие фазы (фаз).
3. Горит зеленый, красный горит с паузой в 0,3 секунд - асимметрия выше установленной.
4. Горит зеленый, четыре раза моргает красный с паузой 0,5 секунд - нарушение чередования фаз.

ВНИМАНИЕ!

Перед подключением изделия к электрической сети (в случае его хранения или транспортировки при низких температурах), для исключения повреждений вызванных конденсацией влаги, необходимо выдержать изделие в теплом помещении не менее 2-х часов.



ВНИМАНИЕ

Изделие следует подключать к сети согласно существующим нормам электробезопасности. Правила подключения описаны в данном руководстве. Работы, связанные с установкой, подключением и регулировкой должны проводиться квалифицированным специалистом после ознакомления с руководством по эксплуатации и функциями устройства. Перед началом установки следует убедиться в отсутствии напряжения на подключаемых проводах. Самовольное вскрытие корпуса влечет за собой утрату права на гарантийное обслуживание изделия, а также может стать причиной поражения электрическим током. Изделие должно использоваться по его прямому назначению. По вопросам монтажа и работы устройства обращаться в службу технической поддержки.

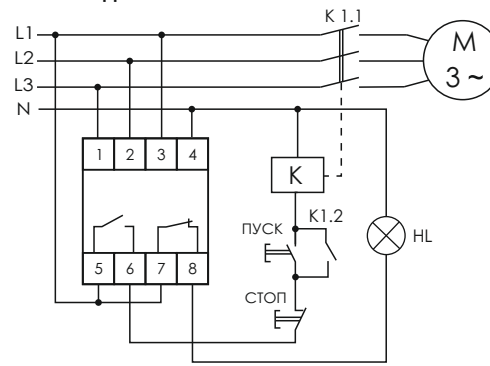
Подключение

1. Отключить питание.
2. Подключить реле в соответствии с нижеприведенной схемой: клеммы 1, 2, 3 подключить к фазам L3, L2, L1, соответственно, клемму 4 – к нулевому проводу N.
3. Подключить цепь управления катушкой контактора к клемме 6, клемму 5 подключить к одной из фаз.
4. Включить питание, при нормальной работе горит зеленый светодиод, кратковременно моргает красный, клеммы 5, 6 замкнуты, 7, 8 разомкнуты.
5. Проверить работу реле, отключая напряжение в отдельных фазах.

Комплект поставки

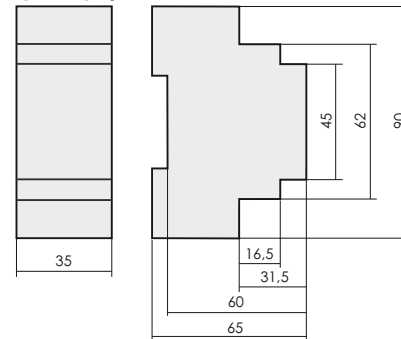
Реле контроля фаз СКФ-BR..... 1 шт.
Руководство по эксплуатации..... 1 шт.
Упаковка..... 1 шт.

Схема подключения



HL - лампа аварийной сигнализации.

Размеры корпуса



Обслуживание

При техническом обслуживании изделия необходимо соблюдать «Правила техники безопасности и технической эксплуатации электроустановок потребителей». При обнаружении видимых внешних повреждений корпуса изделия дальнейшая его эксплуатация запрещена. Гарантийное обслуживание выполняется производителем изделия. Послегарантийное обслуживание изделия выполняется производителем по действующим тарифам. Перед отправкой на ремонт, изделие должно быть упаковано в заводскую или другую упаковку, исключающую механические повреждения.

Условия эксплуатации

Климатическое исполнение УХЛ4, диапазон рабочих температур от -25...+50 °С, относительная влажность воздуха до 80 % при 25 °С. Рабочее положение в пространстве – произвольное. Высота над уровнем моря до 2000 м. Окружающая среда – взрывобезопасная, не содержащая пыли в количестве, нарушающем работу реле, а также агрессивных газов и паров в концентрациях, разрушающих металлы и изоляцию. По устойчивости к перенапряжениям и электромагнитным помехам устройство соответствует ГОСТ IEC 60730-1.

Требование безопасности

Эксплуатация изделия должна осуществляться в соответствии с требованиями, изложенными в руководстве по эксплуатации. Перед установкой необходимо убедиться в отсутствии внешних повреждений устройства. Изделие, имеющее внешние механические повреждения, эксплуатировать запрещено. Изделие устанавливать в местах, обеспечивающих защиту от попадания воды и солнечных лучей, а также исключающих свободный доступ к нему посторонних лиц. При этом для управления питанием электрооборудования предусмотреть в доступном месте отдельный выключатель. Изделие должно устанавливаться и обслуживаться квалифицированным персоналом. При подключении изделия необходимо следовать схеме подключения.

Гарантийные обязательства

Гарантийный срок эксплуатации изделия – 24 месяца с даты продажи. Срок службы – 10 лет. При отсутствии даты продажи гарантийный срок исчисляется с даты изготовления. ООО «Евроавтоматика Фиф» гарантирует ремонт или замену вышедшего из строя изделия при соблюдении правил эксплуатации и отсутствии механических повреждений.

В гарантийный ремонт не принимаются:

- изделия, предъявленные без паспорта предприятия;
 - изделия, бывшие в негарантийном ремонте;
 - изделия, имеющие повреждения механического характера;
 - изделия, имеющие повреждения голографической наклейки.
- Предприятие изготовитель оставляет за собой право вносить конструктивные изменения, без уведомления потребителя, с целью улучшения изделия и не влияющие на технические характеристики и работу устройства.

Условия реализации и утилизации

Изделия реализуются через дилерскую сеть предприятия. Утилизировать как электронную технику.

Условия транспортировки и хранения

Транспортировка изделия может осуществляться любым видом закрытого транспорта, обеспечивающим сохранение упакованных изделий от механических воздействий и воздействий атмосферных осадков. Хранение изделия должно осуществляться в упаковке производителя в закрытых помещениях с естественной вентиляцией при температуре окружающего воздуха от минус 50° до плюс 50 °С и относительной влажности не более 80 % при температуре +25°С.

Таблица 1					
Ток контактов реле	Мощность нагрузки				
8А	Накаливания, галогенные, электроннагревательные 1000W	Люминесцентные 500W	Люминесцентные скомпенсированные 325W	ЭСЛ, LED лампы с ЭПРА 250W	
Категория применения	Категория применения				
	AC-1	AC-3	AC-15	DC-1	
				24V	230V
Активная нагрузка	Электродвигатели	Катушки контакторов	Безиндуктивная нагрузка постоянного тока		
8А	2000VA	0,45kW	325VA	8А	0,18А

Не выбрасывать данное устройство вместе с другими отходами!
В соответствии с законом об использованном оборудовании, бытовой электротехнический мусор можно передать бесплатно и в любом количестве в специальный пункт приема. Электронный мусор, выброшенный на свалку или оставленный на лоне природы, создает угрозу для окружающей среды и здоровья человека.

Свидетельство о приеме

Реле контроля фаз СКФ-BR изготовлено и принято в соответствии с требованиями ТУ ВУ 590618749.017-2012, действующей технической документацией и признано годным для эксплуатации.

Дата выпуска	Дата продажи

Драгоценные металлы отсутствуют!