

Правила эксплуатации и ухода за мебелью.

1. Мебель должна быть использована только по своему прямому назначению, в соответствии с её функциональными характеристиками.
2. Мебель должна храниться и эксплуатироваться в закрытых отапливаемых помещениях при температуре не ниже +2°C и относительной влажности воздуха от 45 до 70%.
3. При установке изделий мебели в непосредственной близости от нагревательных и отопительных приборов их поверхности во время эксплуатации должны быть защищены от нагрева. Температура нагрева элементов мебели не должна превышать 40°C.
4. При ослаблении крепления соединений необходимо периодически подтягивать винты, шурупы, стяжки и т.п.
5. Поверхности изделий следует предохранять от различных растворителей, кислот, щелочей и механических повреждений.
6. Поверхности изделий можно освежить, применяя специальные составы, которые имеются в хозяйственных магазинах. Не допускается применение соды, порошков и других материалов, не предназначенных для ухода за мебелью.
7. Помните, что сохранность и долговечность изделия зависит не только от его конструкции и качества материалов, но и от правильной эксплуатации и ухода за ним.
8. Не разрешайте детям забираться на стол.

Гарантийный талон



Декларация о соответствии: **EAЭС N RU Д-РУ.РА01.В.22902/23**
Действительна по 18.01.2026 г.

1. Предприятие-изготовитель гарантирует соответствие изделия требованиям **ТРТС 025/2012 ГОСТ16371-14** при соблюдении условий транспортирования, сборки и эксплуатации.
Гарантийный срок эксплуатации - 24 месяца. Срок исчисляется со дня передачи мебели потребителю. Если день передачи установить невозможно, гарантийный срок исчисляется со дня изготовления мебели. Дефекты производственного характера, обнаруженные в течение гарантийного срока, устраняются за счёт предприятия - изготовителя.
2. Изделие снимается с гарантийного обслуживания в следующих случаях:
 - если имеет следы постороннего вмешательства или была попытка ремонта;
 - если обнаружены несанкционированные изменения конструкции изделия;
 - если изделие эксплуатировалось не в соответствии со своим целевым назначением или в условиях, для которых оно не предназначено.
3. Гарантия не распространяется на изделие, имеющее следующие повреждения:
 - механические;
 - вызванные стихией, пожаром, бытовыми факторами;
 - вызванные попаданием на поверхность изделий едких веществ и жидкостей.

Срок службы изделия - 5 лет.

ДАТА ВЫПУСКА " ____ " ____ 201 г.

ДАТА ПРОДАЖИ " ____ " ____ 201 г.

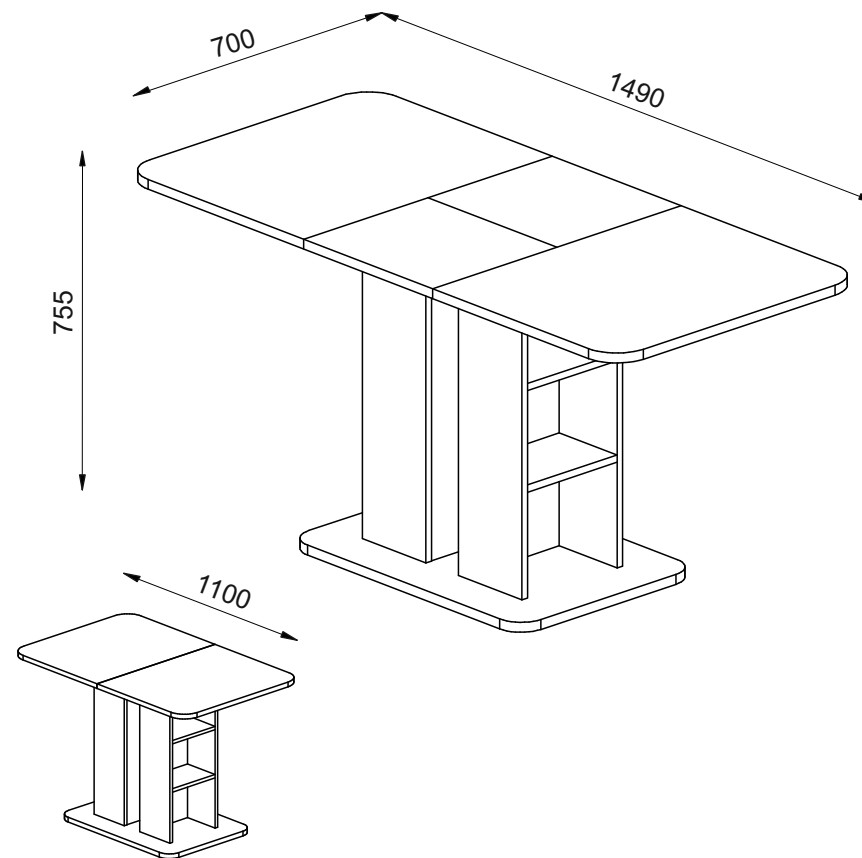
ШТАМП МАГАЗИНА

Версия 2020(1)

Изготовлено для: ООО Торговый Дом ТриЯ, Россия, 347360 Ростовская обл. г. Волгодонск, ул. Портовая 1



«Мюнхен» тип 2



Стол обеденный

ПАСПОРТ И СХЕМА СБОРКИ

Изготовитель: ООО «КиМер», Россия, 347360 Ростовская обл. г. Волгодонск ул. Шлюзовская-2

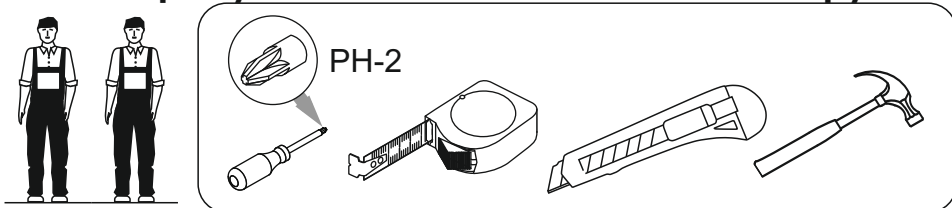


Сборку рекомендуется производить с помощью специалиста.

Упаковку с этикеткой сохранять до конца сборки!

Предприятие оставляет за собой право вносить некоторые конструктивные изменения, не ухудшающие внешний вид и не влияющие на функциональные свойства изделия.

Требуемый дополнительный инструмент

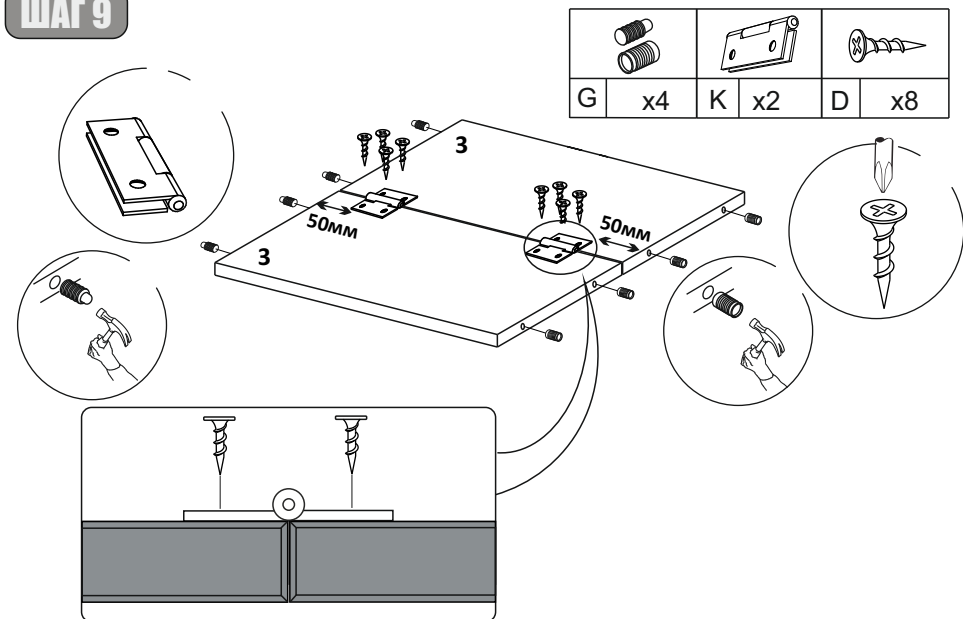


Конструкционные материалы для изготовления изделия
 - основной конструкционный материал - плита древесностружечная облицованная пленкой на основе термореактивных полимеров (ламинированная) - ЛДСП по ГОСТ 32289-2013;

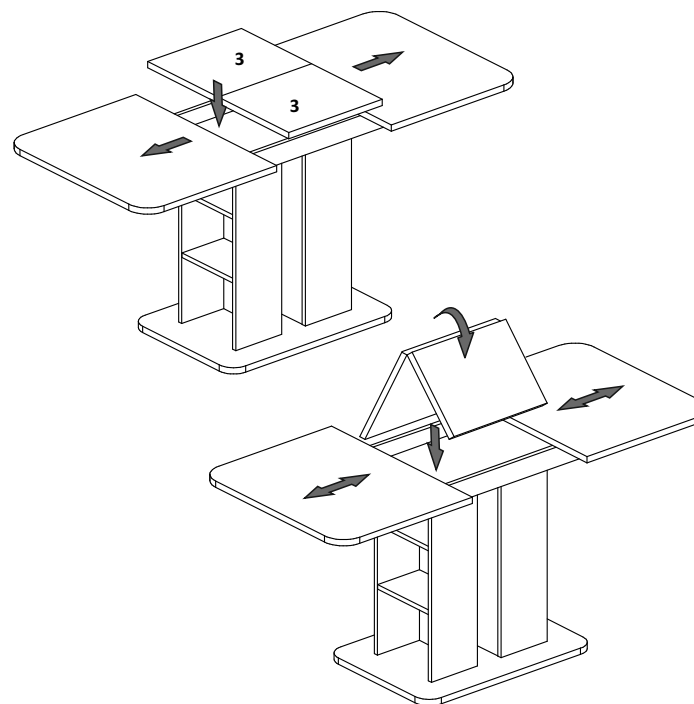
Состав изделия

№	Наименование детали	Кол-во	Пакет
1	Основание 700x500	1	1
2	Крышка 550x700	2	
3	Вставка 390x350	2	
4	Стойка вертикальная 636x252	2	
5	Полка 174x252	4	
6	Стойка левая 636x192	2	
7	Стойка правая 636x192	2	
8	Царга продольная 700x70	2	
9	Царга 360x70	2	
10	Подстолье 450x360	1	
	Фурнитурный пакет	1	

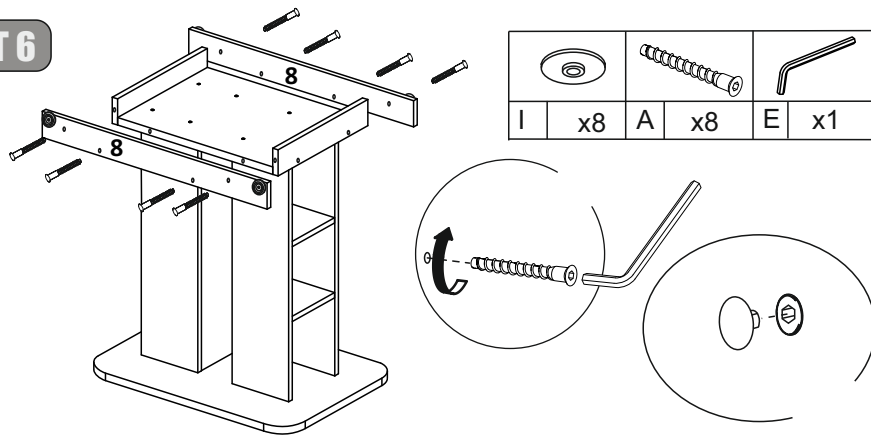
ШАГ 9



ШАГ 10



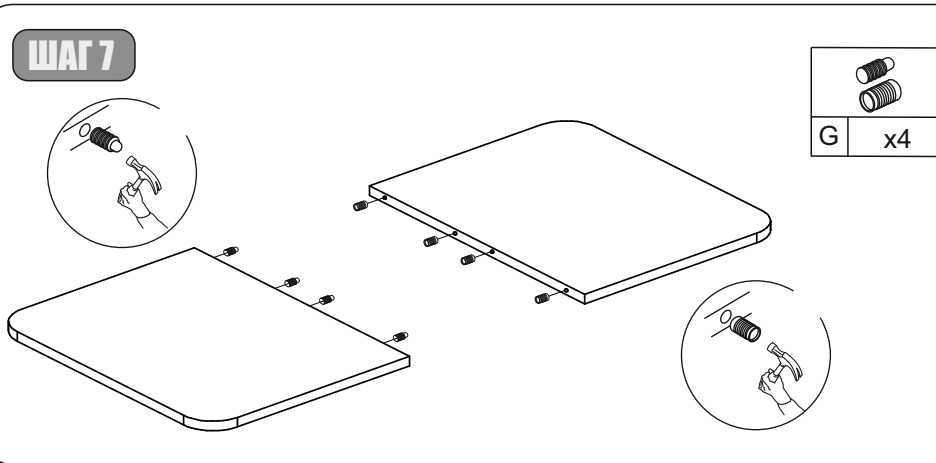
ШАГ 6



Фурнитура

A Евровинт 7x50 16 шт.	B Стяжка эксцентриковая 12 шт.	C Шкант 8x30 16 шт.	D Шуруп 3,5x16 44 шт.	E Ключ 1 шт.	F Подпятник фетровый 4 шт.
G Шкант металл./втулка 8 шт.	H Механизм внутр. крепления к царге 1 шт.	I Заглушка евровинта 16 шт.	J Заглушка эксцентрика 12 шт.	K Петля карточная 2 шт.	L Евровинт 7x70 8 шт.
					M Опора 4 шт.

ШАГ 7



ШАГ 8

