

1. Мебель должна храниться и эксплуатироваться в закрытых отапливаемых помещениях при температуре не ниже +2С и не выше +40С и относительной влажности воздуха от 45 до 75%. Существенные отклонения от указанных режимов приводят к значительному ухудшению потребительских качеств мебели.
2. В процессе эксплуатации мебель необходимо оберегать от прямого воздействия солнечных лучей и длительного воздействия горячего воздуха. Поверхности деталей мебели следует оберегать от попадания влаги во избежания разбухания каркасов, фасадов и столешницы, отклеивания кромок. Колебания влажности и температуры, а также близкое расположение источников тепла вызывает ускорение старения покрытий, разбухание, коробление и деформацию элементов мебели.
3. Поверхности изделий необходимо предохранять от попадания агрессивных жидкостей: спирта, бензина, ацетона, кислот, щелочей, масел и т.д.
Помните, что сохранность и долговечность изделия зависит не только от ее конструкции и качества материалов, но и от бережной эксплуатации и правильного ухода за ней.

Гарантийный талон

Предприятие-изготовитель гарантирует соответствие изделия требованиям ГОСТ 16371-2014 пп.2.2.29, 2.2.30, 3.5, при соблюдении условия хранения, транспортировки, сборки и эксплуатации.
 Гарантийный срок эксплуатации 24 (двадцать четыре) месяца - на мебельные изделия, 3 (три) месяца - на комплектующие и материалы (набивные, обивочные, элементы декора).

Условия гарантии

1. Дефекты производственного характера, обнаруженные в течении гарантийного срока, устраняются за счет предприятия-изготовителя. Претензии на такие дефекты принимаются при наличии этикетки с упаковки, заполненного гарантийного талона с отметкой даты продажи мебели, а также документа подтверждающего покупку (товарный чек).

Дефектами мебели не являются:

- незначительная разнооттеночность и разнофактурность облицовочных тканей и кожзаменителей, "бликование" их при изменении освещенности;
- легкие складки на облицовочном материале мягких элементов, возникающие после снятия нагрузок и исчезающие после разглаживания рукой;
- потертости мебельных покрытий, возникшие в результате эксплуатации мебели.

2. Изделие снимается с гарантийного обслуживания в следующих случаях:

- фактическое истечение гарантийного срока;
- невыполнение правил и несоблюдение рекомендаций по эксплуатации и уходу за мебелью;
- если имеет следы постороннего вмешательства или была попытка ремонта;
- если обнаружены несанкционированные изменения конструкции изделия;
- если изделие эксплуатировалось не в соответствии со своим целевым назначением или в условиях, для которых оно не предназначено.

3. Гарантия не распространяется на изделия, имеющие следующие неисправности:

- механические повреждения;
- повреждения, вызванные стихией, пожаром, бытовыми факторами;
- повреждения, вызванные попаданием на поверхность изделий едких веществ и жидкостей.

Срок службы изделия - 5 лет.

Дата выпуска " ____ " _____ 202__ г. Дата продажи " ____ " _____ 202__ г.

Штамп СКК

Штамп магазина

Декларация о соответствии

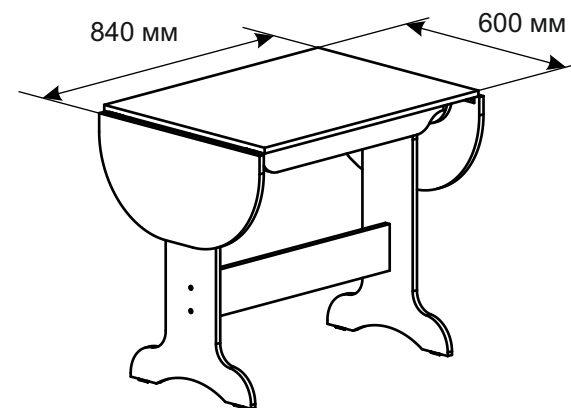
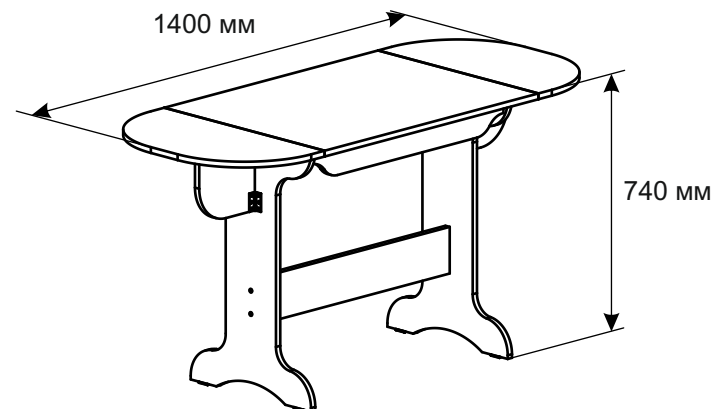
EAЭС N RU Д-RU.PA02.B.23644/21

Действительна по 09.11.2026



Изготовлено по заказу: ООО Торговый Дом ТриЯ, Россия, 347360 Ростовская обл. г. Волгодонск, ул. Портовая 1

Мебель бытовая и для общественных помещений: Стол обеденный «Аманда»



Паспорт

Изготовитель: ИП Будунцова О.Н. Россия, 347360 Ростовская обл. г. Волгодонск, Романовское шоссе, 6.

ТРИЯ.124.ФС1

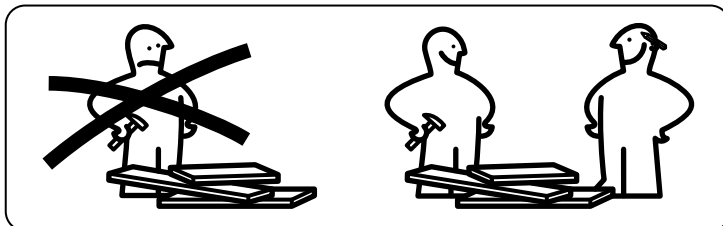
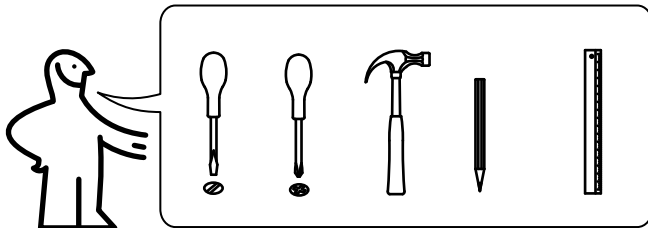
07.2022

Конструкция изделия предполагает проведение сборки собственными силами покупателя в домашних условиях без привлечения специалистов и использования сложного оборудования. Для снижения риска повреждений при доставке мы поставляем изделия в разобранном виде в специальной упаковке. Руководствуясь данным паспортом по сборке, Вы сможете легко собрать изделие собственными силами. Поэтому мы не включаем стоимость сборки в цену изделия.

Перед началом сборки аккуратно распакуйте все пакеты проверьте их комплектность и целостность всех деталей, внимательно ознакомьтесь с содержанием данного паспорта. Информация о комплекте требуемых пакетах и их содержимого предоставлена в разделе Комплектность. Сохраняйте упаковку до окончания сборки. В случае нехватки каких-либо деталей или обнаружения критичных дефектов, таких как: поломанные/разбитые детали, глубокие царапины и т.п., обратитесь в магазин, в котором вы приобрели данное изделие, за заменой бракованной детали.

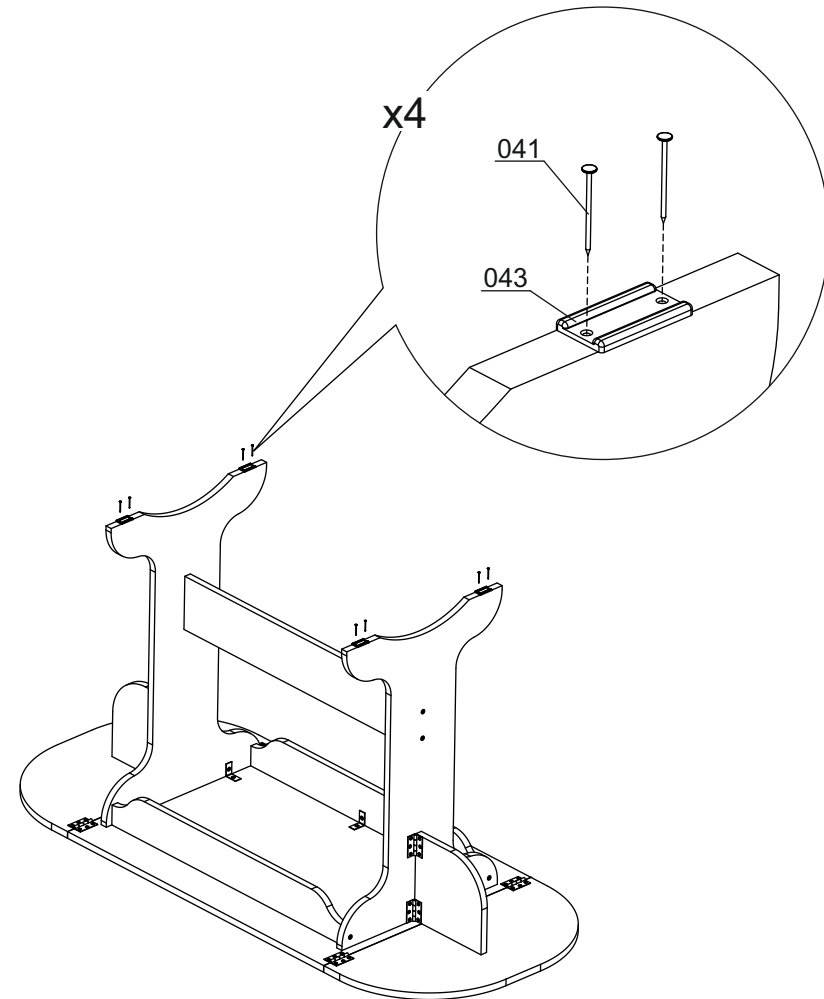
Сборку изделия необходимо осуществлять строго в порядке, установленном настоящей инструкцией! Гарантия производителя не распространяется на случаи возникновения поломок при нарушении последовательности сборки. Сборка должна производиться в сухом теплом помещении на ровном чистом полу вдвоем.

Во избежание возникновения повреждений запрещается производить сборку на твердом покрытии (бетонном, каменном и т.п.). При необходимости кантования (перекладывания) изделия во время сборки – под него желательно подстелить мягкий толстый материал (одеяло, ковер, гофрокартон, оставшийся от упаковки, и т.п.).

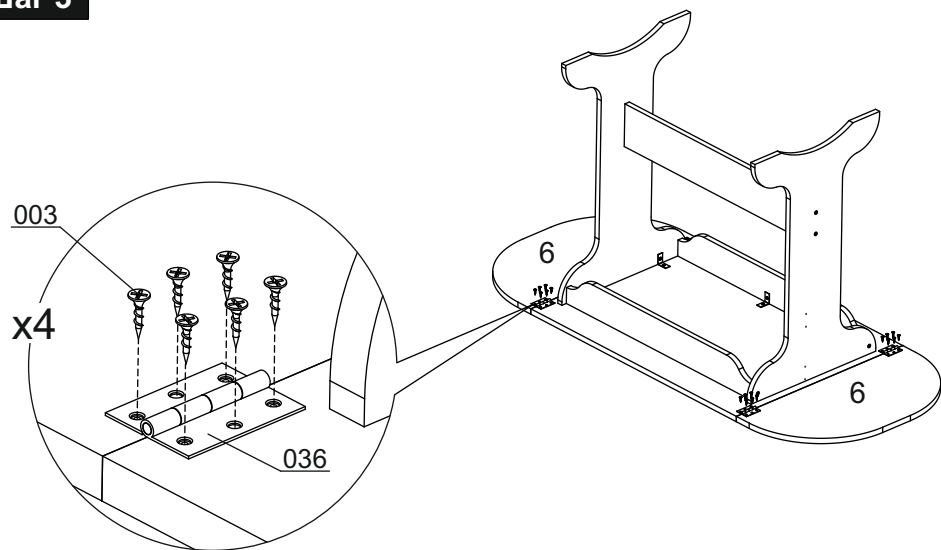


О мерах безопасности при работе с инструментом следует узнавать из документации производителя данного инструмента.

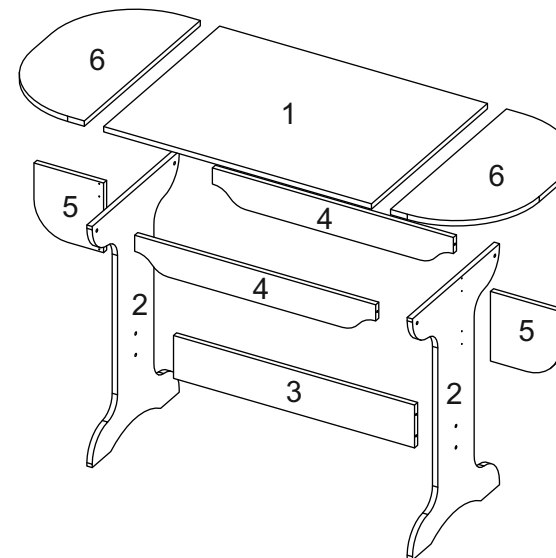
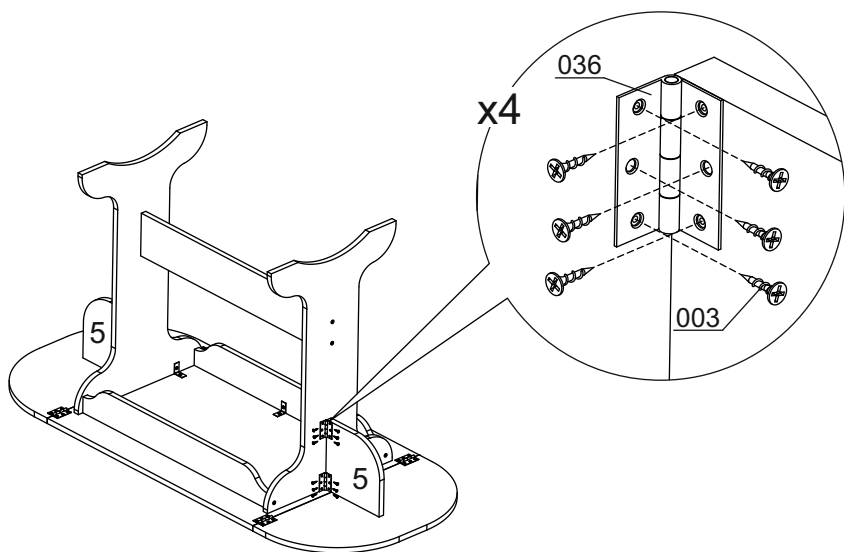
Шаг 5



Шаг 3



Шаг 4



Конструкционные материалы:
 Плиты древесно-стружечные, облицованные пленками на основе термореактивных полимеров. ГОСТ 32289-2013
 Плиты древесно-стружечные. ГОСТ 10632-2014
 Плиты древесно-волоконистые. ГОСТ 4598-86

Состав изделия

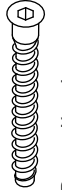

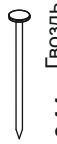

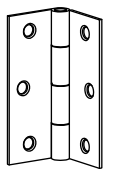

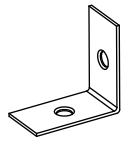
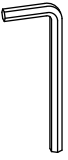
Комплект пакетов для изделия **ТРИЯ.124.000**

№	Артикул	Наименование пакета	Кол-во
1	ТРИЯ.124.ГП1	"Стол обеденный Аманда" Пакет №1 (Корпус Стол), ЛДСП	1

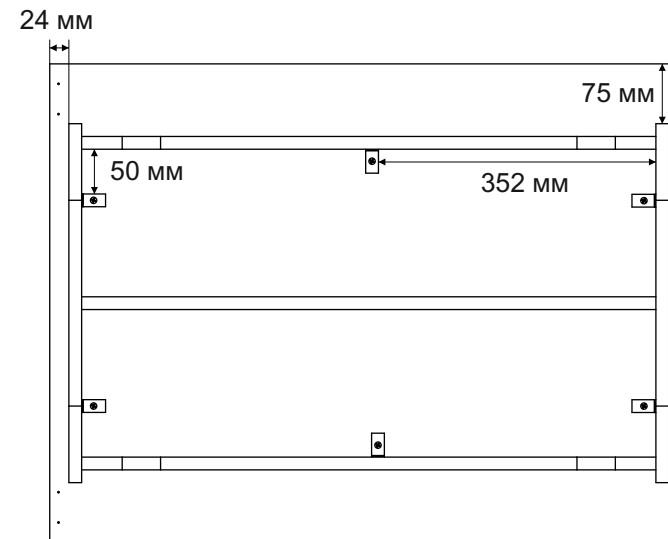
Комплектность
 Состав пакета арт.№ ТРИЯ.124.ГП1

№	Артикул	Наименование детали	Габариты	Кол-во
1	0002.37.101	Крышка наружная	800x600	1
2	0002.37.201	Боковая стенка	720x450	2
3	0002.37.202	Царга	720x128	1
4	0002.37.203	Царга	720x96	2
5	0002.37.208	Опорная боковина	208x208	2
6	0002.37.102	Крышка откидная	300x600	2
-	ТРИЯ.124.ФС1	Фурнитурная сумка		1

Состав фурнитурной сумки ТРИЯ.124.ФС1

- | | | | |
|---------------------------------------------------------------------------------------------------------------------------|---------------------------------------------------------------------------------------------------------------------------------|----------------------------------------------------------------------------------------------------------------------------|-----------------------------------------------------------------------------------------------------------------------|
| 
Винт-Конфирмат
7x50
001 | 
заглушка
Винта-Конфирмата
016 | 
Гвоздь
П 1,2x25
041 | 
Подпятник
малый
043 |
| 8X | 8X | 8X | 4X |
| 
Петля карточ.
50x40
036 | 
Саморез
3,5x16
(Оксид)
003 | 
Уголок металл.
30x30
068 | 
Ключ 4 мм
005 |
| 8X | 60X | 6X | 1X |

Шаг 2



Шаг 1

Инструкция по сборке

