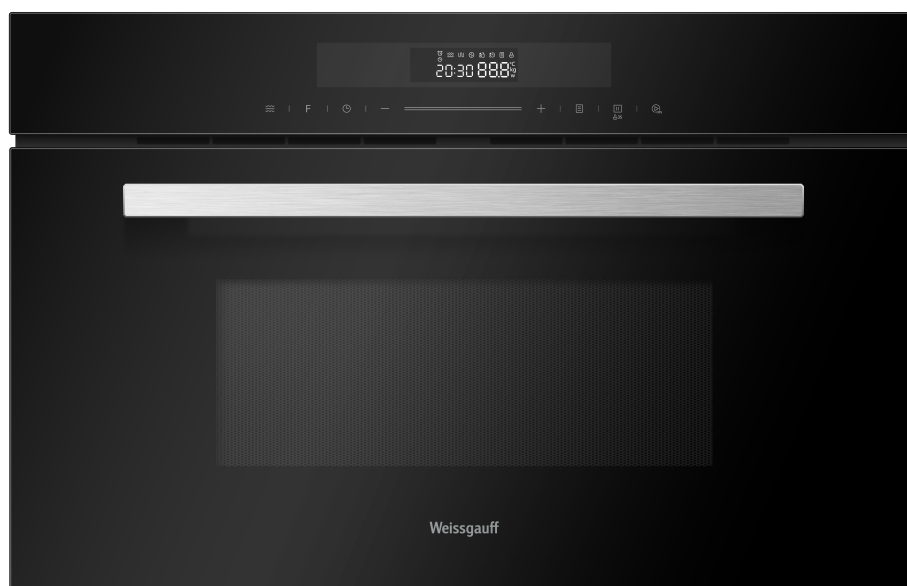


Weissgauff

Микроволновая печь

Weissgauff BMW0-341 DB



Руководство по эксплуатации

**Перед использованием внимательно прочтите и изучите данное руководство.
Соблюдайте правила техники безопасности при работе с устройством.**

ОГЛАВЛЕНИЕ

МЕРЫ ПРЕДОСТОРОЖНОСТИ.....	3
СНИЖЕНИЕ РИСКА ПОЛУЧЕНИЯ ТРАВМ	5
ПОСУДА ДЛЯ МИКРОВОЛНОВОЙ ПЕЧИ	6
ОПИСАНИЕ УСТРОЙСТВА	7
УСТАНОВКА ПОВОРОТНОГО СТОЛА.....	8
УСТАНОВКА И ПОДКЛЮЧЕНИЕ	9
ПАНЕЛЬ УПРАВЛЕНИЯ.....	11
УСТРАНЕНИЕ НЕИСПРАВНОСТЕЙ.....	17
ТЕХНИЧЕСКИЕ ХАРАКТЕРИСТИКИ.....	18

МЕРЫ ПРЕДОСТОРОЖНОСТИ

Меры предосторожности для предотвращения чрезмерного воздействия микроволновой энергии:

1. Не пытайтесь использовать микроволновую печь с открытой дверцей, так как это может привести к вредному воздействию микроволновой энергии. Не нарушайте конструкцию запирающего механизма дверцы устройства.
2. Не допускайте скопления грязи или остатков чистящего средства в местах прилегания дверцы к корпусу устройства. Не помещайте какие-либо предметы между дверцей и основной частью устройства.
3. **ПРЕДУПРЕЖДЕНИЕ:**
Если дверца или дверной уплотнитель повреждены, следует прекратить эксплуатацию устройства, до тех пор, пока неисправность не будет устранена. При возникновении подобных повреждений обратитесь в авторизованный сервисный центр Weissgauff.

Если устройство не будет поддерживаться в достаточно чистом состоянии, его поверхность может быть повреждена, что повлияет на срок службы прибора и может привести к опасной ситуации при его использовании.

Основные меры предосторожности

Внимание! Для снижения риска получения ожогов, травм, поражения электрическим током, возникновения пожара или чрезмерного воздействия микроволновой энергии, следуйте рекомендациям данного руководства по эксплуатации.

1. Ознакомьтесь полностью с содержанием раздела «Меры предосторожности».
2. Данное устройство не может использоваться детьми до 8 лет, лицами с ограниченными физическими, сенсорными или умственными способностями и с недостаточным опытом или знаниями, кроме случаев, если они находятся под присмотром лица, отвечающего за их безопасность, или получили соответствующие инструкции, позволяющие им безопасно эксплуатировать электроприбор и дающие им представление об опасности, сопряженной с его эксплуатацией.
3. Не разрешайте детям играть с устройством. Держите прибор и его шнур питания в недоступном для детей месте.
4. Не эксплуатируйте устройство, если у него повреждена вилка или шнур питания. Поврежденный шнур питания, должен быть заменен в авторизованном сервисном центре Weissgauff.
5. Перед заменой лампы подсветки, убедитесь, что прибор отключен от электросети.
6. Запрещается самостоятельно осуществлять операции по обслуживанию или ремонту прибора, включающие в себя снятие крышки, которая обеспечивает защиту от воздействия микроволновой энергии.
7. Жидкость или любая другая пища не должны нагреваться в герметичных контейнерах, так как они могут взорваться.

8. Внимательно следите за пищей, разогреваемой в пластиковой или бумажной посуде, поскольку существует возможность воспламенения при перегреве подобной посуды.
9. Используйте посуду пригодную для использования в микроволновой печи.
10. При обнаружении дыма, выключите или отсоедините прибор от розетки и держите дверцу закрытой, чтобы заглушить пламя.
11. Нагрев жидкости в микроволновой печи может привести к замедленному закипанию и разбрызгиванию, поэтому необходимо соблюдать осторожность при обращении с емкостью.
12. Содержимое бутылочек для кормления и баночек с детским питанием следует перемешать или встряхнуть, а перед употреблением проверить температуру, чтобы избежать ожогов.
13. Яйца в скорлупе и сваренные яйца не следует нагревать в микроволновых печах, так как они могут взорваться даже после окончания нагрева.
14. Микроволновую печь необходимо поддерживать в чистоте и удалять образующиеся отложения пищи. Ненадлежащий уход за устройством, может отрицательно сказаться на его сроке службы.
15. Данная микроволновая печь предназначена только для домашнего использования.
16. Микроволновая печь предназначена только для нагрева продуктов питания и напитков. Сушка одежды, губок, влажной ткани и подобных предметов не допускается, поскольку может привести к травмам и риску возгорания.
17. В микроволновой печи не допускается использование металлических контейнеров и емкостей для пищевых продуктов.
18. Не используйте парогенератор для чистки устройства.
19. Будьте осторожны при помещении и извлечении посуды из устройства, чтобы не повредить поворотный стол.
20. Корпус устройства и некоторые внешние элементы могут нагреваться во время использования, поэтому следует соблюдать осторожность. Держите детей на безопасном расстоянии от устройства, во время его использования.
21. Использование устройства детьми должно производиться под присмотром взрослых во избежание риска получения травм.
22. Не используйте для чистки устройства жесткие абразивные чистящие средства или острые металлические скребки, так как они могут повредить поверхности прибора.

СНИЖЕНИЕ РИСКА ПОЛУЧЕНИЯ ТРАВМ ВНИМАНИЕ!

Опасность поражения электрическим током. Прикосновение к некоторым внутренним элементам устройства может привести к серьезным травмам или смерти. Не разбирайте этот прибор.

ПРЕДУПРЕЖДЕНИЕ!

Опасность поражения электрическим током. Неправильное подключения прибора может привести к поражению электрическим током.

Не подключайте вилку к розетке до тех пор, пока прибор не будет правильно установлен и подключен.

В случае короткого замыкания заземление снижает риск поражения электрическим током. Этот прибор оснащен специальным шнуром питания, имеющим вилку с заземляющим проводом.

Проконсультируйтесь с квалифицированным электриком или специалистом по обслуживанию, если инструкция по установке и подключению Вам не совсем понятна или если существуют сомнения в том, правильно ли Вы установили и подключили прибор. При необходимости использования удлинителя, используйте удлинитель с трехжильным проводом.

1. Прибор оснащен коротким шнуром питания для предотвращения спутывания.
2. При использовании удлинителя или увеличении длины шнура питания:
 - Новый шнур электропитания должен соответствовать мощности устройства.
 - Удлинитель должен быть оснащен трехжильным проводом с заземлением.
 - Длинный шнур не должен свисать или лежать на полу, чтобы дети не могли потянуть за него или случайно споткнуться.

ЧИСТКА

Перед обслуживанием или чисткой обязательно отключите прибор от электросети.

1. После использования очистите полость печи влажной тканью.
2. Очистите аксессуары с помощью мыльной воды.
3. Дверцу и уплотнитель следует тщательно протирать влажной тканью при их загрязнении.
4. Не используйте жесткие абразивные чистящие средства или острые металлические скребки для очистки стекла дверцы, так как они могут поцарапать поверхность, что может привести к повреждению устройства.

ПОСУДА ДЛЯ МИКРОВОЛНОВОЙ ПЕЧИ

Некоторые материалы, из которых изготавливаются предметы посуды, могут быть небезопасны для использования в микроволновой печи. Если Вы сомневаетесь, то можете протестировать соответствующую посуду, следуя приведенной ниже процедуре.

Проверка посуды:

1. Заполните безопасную для микроволновой печи посуду 1 стаканом холодной воды (250 мл) и поместите вместе с тестируемой посудой в печь.
2. Готовьте на максимальной мощности в течение 1 минуты.
3. Аккуратно пощупайте посуду. Если пустая тестируемая посуда теплая, не используйте ее для приготовления пищи в микроволновой печи.
4. Не превышайте при тестировании время приготовления, составляющее 1 минуту – это может быть опасно.

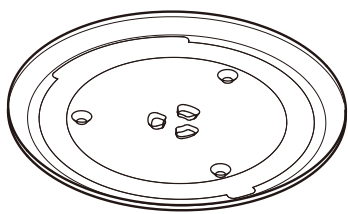
Подходящая посуда:

Посуда	Описание и рекомендации
Посуда для подрумянивания	Такая посуда должна иметь толщину дна не менее 5 мм и быть изготовлена из допустимых для использования в СВЧ-печах материалов.
Столовая посуда	Посуда, отмеченная производителем как пригодная к использованию в микроволновой печи. Не используйте посуду со сколами и трещинами.
Стеклянные банки	Всегда снимайте крышку. Используйте только для разогрева пищи до тех пор, пока она не станет слегка теплой. Большинство стеклянных банок не обладают термостойкостью и могут разбиться при длительном нагреве.
Стеклянная посуда	Только термостойкая посуда для печи. Убедитесь, что на ней отсутствует металлическая отделка. Не используйте посуду со сколами и трещинами.
Мешочки для запекания	Убедитесь, что на них отсутствуют металлические элементы. Сделайте прорезы, для того чтобы позволить пару свободно выходить.
Бумажные тарелки и стаканчики	Используйте только для кратковременного приготовления/разогрева. Не оставляйте устройство без присмотра во время приготовления пищи в такой посуде, поскольку бумага может воспламениться.
Бумажные полотенца	Используйте для покрытия пищи при разогреве и для поглощения излишков жира. Используйте строго под наблюдением и только для кратковременного приготовления/разогрева, поскольку бумага может воспламениться.
Плотная пергаментная бумага	Используйте в качестве покрытия для предотвращения разбрызгивания. Используйте строго под наблюдением и только для кратковременного приготовления/разогрева.
Пластиковая посуда	Посуда, отмеченная производителем как пригодная к использованию в микроволновой печи. Некоторые пластиковые контейнеры размягчаются, в результате нагревания пищи. Герметично закрытые пластиковые пакеты должны быть разрезаны или проколоты для осуществления выхода пара.
Пищевая пленка	Используйте для покрытия продуктов во время приготовления, чтобы сохранить влагу. Не допускайте соприкосновения пищевой пленки с пищевыми продуктами. Готовьте под наблюдением во избежание воспламенения.
Термометры	Только пригодные к использованию в микроволновых печах термометры для мяса и выпечки.
Вощеная бумага	Используйте в качестве покрытия для предотвращения разбрызгивания и удержания влаги. Готовьте под наблюдением во избежание воспламенения.

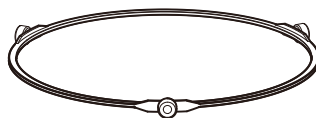
Неподходящая посуда:

Посуда	Описание и рекомендации
Алюминиевая посуда	Может вызвать образование электрической дуги. Не подходит для использования. Переложите еду в подходящую для микроволновой печи посуду.
Посуда с металлическими ручками	Может вызвать образование электрической дуги. Не подходит для использования. Переложите еду в подходящую для микроволновой печи посуду.
Металлическая посуда или посуда с металлической отделкой	Металл не позволит еде качественно прогреться. Также, такая посуда может вызвать образование электрической дуги. Не подходит для использования. Переложите еду в подходящую для микроволновой печи посуду.
Бумажные пакеты	Использование бумажных пакетов может привести к возгоранию.
Вспененный пластик	Такой пластик может расплавиться при воздействии высокой температуры или загрязнить приготавливаемую еду.
Деревянная посуда	Посуда из дерева во время использования в микроволновой печи может сильно рассохнуться, в результате чего посуда может быть повреждена.

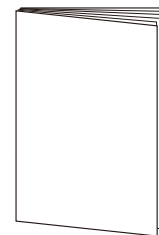
ОПИСАНИЕ УСТРОЙСТВА



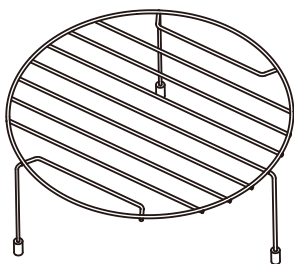
Поворотный стол



Ролик поворотного стола

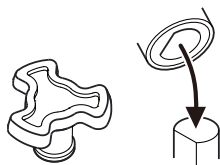


Руководство по эксплуатации

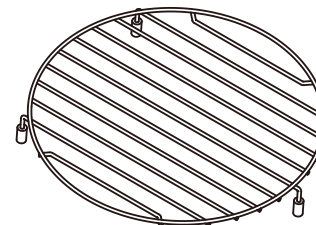


Высокая решетка (опционально)
(Для приготовления на гриле, например, стейков, сосисок, поджаривания хлеба.

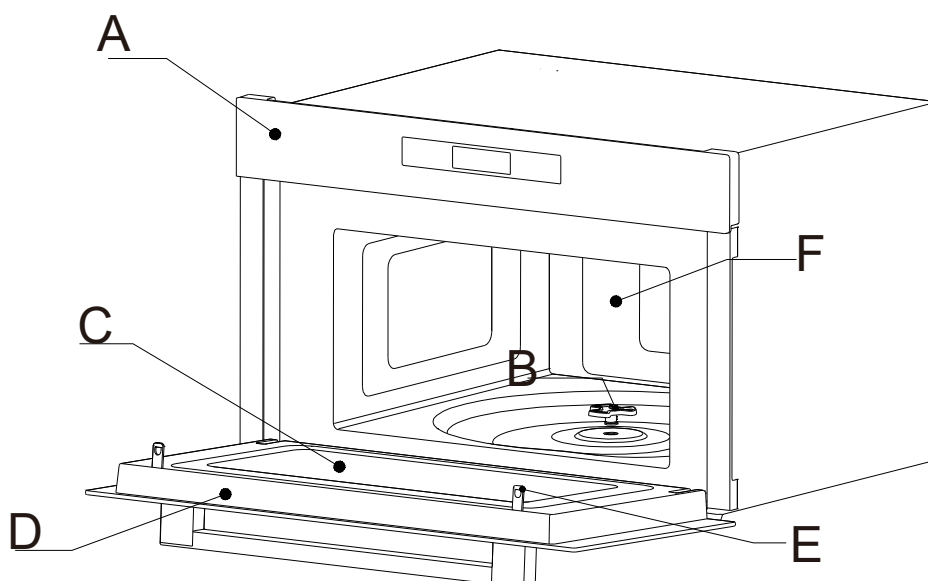
Можно использовать в качестве подставки для неглубокой посуды)
Не может использоваться в режиме микроволн, поскольку это может быть опасно.



Привод поворотного стола



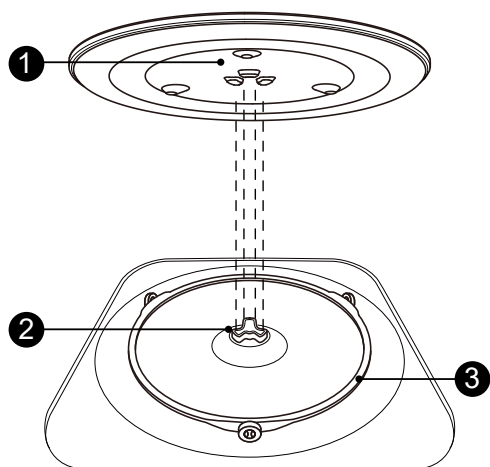
Низкая решетка (опционально)
(Рекомендуется использовать для выпечки и обжарки в микроволновой печи). Не может использоваться в режиме микроволн, поскольку это может быть опасно.



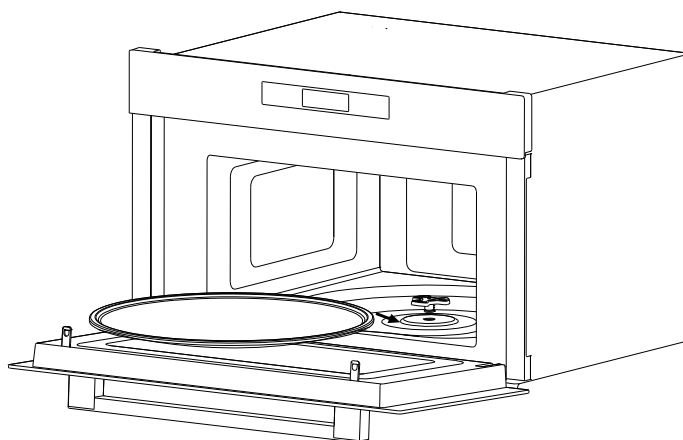
- A. Панель управления
- B. Привод поворотного стола
- C. Смотровое окно
- D. Дверца
- E. Запирающий механизм дверцы
- F. Рабочая камера микроволновой печи

УСТАНОВКА ПОВОРОТНОГО СТОЛА

Перед первой установкой удалите из рабочей камеры печи все упаковочные и транспортировочные материалы. Очистите микроволновую печь и аксессуары.



1. Поместите ролик поворотного стола ③ в углубление на дне рабочей камеры.
2. Поместите поворотный стол ① на установленный ролик поворотного стола ③. Пазы коплера ② (деталь на для сцепления стола и привода) должны совпадать с пазами на поворотном столе.



Примечание:

1. Никогда не используйте микроволновую печь без поворотного стола.
Убедитесь, что поворотный стол правильно установлен. Поворотный стол может вращаться как по часовой, так и против часовой стрелки (опционально).
2. Будьте внимательны при установке поворотного стола, чтобы случайно не установить его вверх дном. Ничто не должно препятствовать вращению поворотного стола.
3. Поворотный стол следует использовать только с установленным роликом поворотного стола.
4. Посуду следует помещать на центр поворотного стола.
5. В случае повреждения или неисправности поворотного стола или ролика, обратитесь в авторизованный сервисный центр Weissgauff.

УСТАНОВКА И ПОДКЛЮЧЕНИЕ

1. Данное устройство предназначено только для домашнего использования.
2. Данная микроволновая печь предназначена только для встраиваемого использования.
3. Пожалуйста, соблюдайте рекомендации по установке микроволновой печи.
4. Прибор может быть установлен в стандартный кухонный шкаф шириной 60 см.
5. Прибор должен быть подключен к заземленной розетке в целях безопасности.
6. Напряжение сети должно соответствовать напряжению, указанному в технических характеристиках прибора.
7. Замена кабеля электропитания должна производиться квалифицированным специалистом. Если вилка прибора становится недоступна после установки, следует установить размыкающее устройство для отключения питания.
8. Не рекомендуется использовать адаптеры, разветвители и удлинители.
Перегрузка электрической сети может привести к возгоранию.



Некоторые внешние поверхности устройства могут нагреваться во время работы. Будьте осторожны во избежание получения ожогов.

Установка микроволновой печи

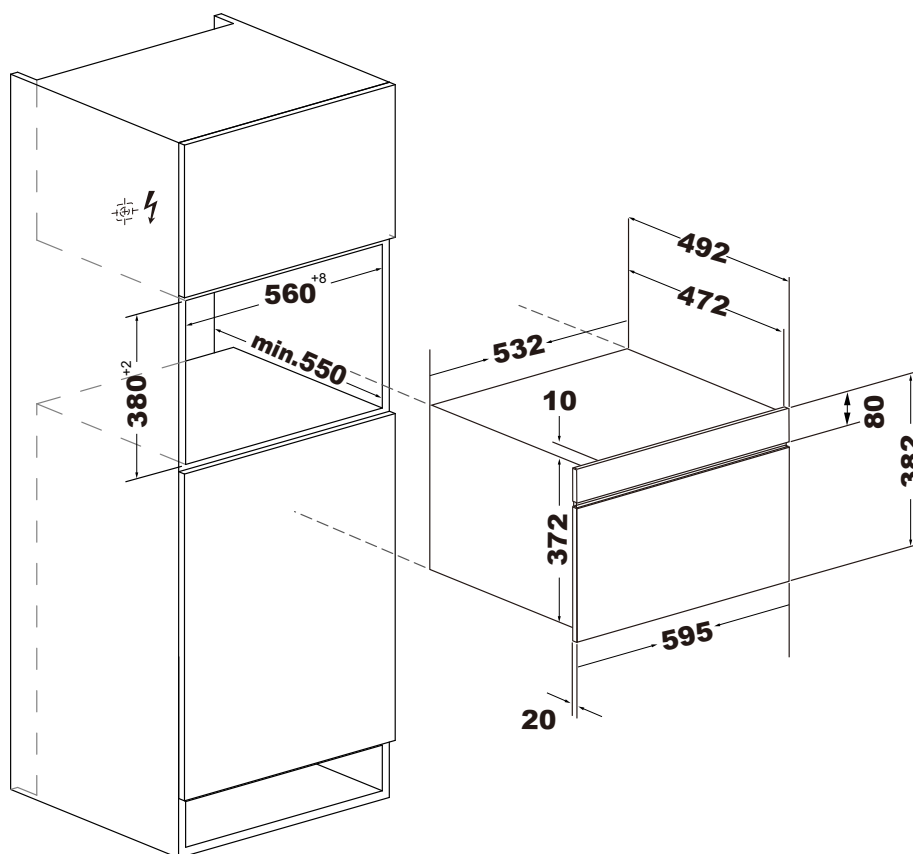
Размеры указаны в миллиметрах

Шкаф не должен иметь задней стенки для лучшей циркуляции воздуха.

Место установки микроволновой печи должно быть выполнено из термостойких материалов (до 95 °С)

Рекомендуемая минимальная высота установки составляет 85 см.

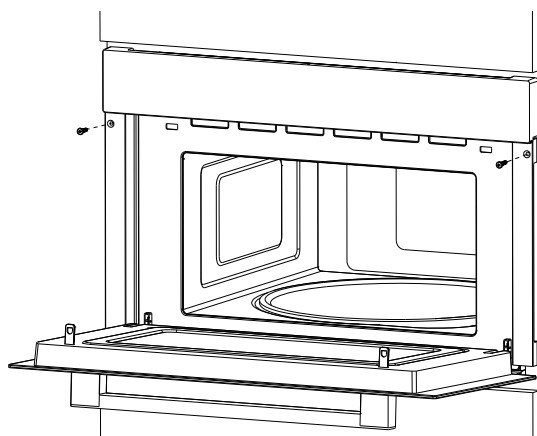
Не закрывайте вентиляционные отверстия и точки забора воздуха.



Встраивание:

Не держите и не переносите прибор за дверную ручку. Дверная ручка не служит для перемещения прибора и может отломиться.

1. Аккуратно вставьте микроволновую печь в нишу шкафа, убедившись, что она находится в центре.
2. Откройте дверцу и закрепите микроволновую печь с помощью винтов, идущих в комплекте.



Примечание по установке и подключению:

Микроволновая печь должна быть подключена только к заземленной розетке. Замена и подключение кабеля электропитания должна производиться квалифицированным специалистом. Если вилка прибора становится не доступна после установки, следует установить размыкающее устройство для отключения питания.

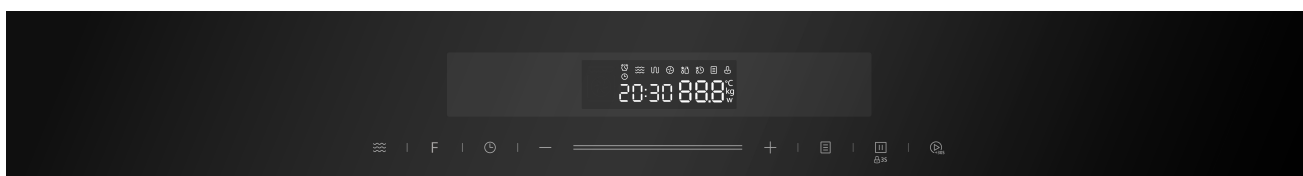
Подключение кабеля питания должно производиться в соответствии со следующей цветовой кодировкой:

Желто-зеленый - заземляющий провод (E)

Синий/голубой - ноль (N)

Коричневый - фаза (L)

ПАНЕЛЬ УПРАВЛЕНИЯ




 Микроволны


 Функции

 Часы / Таймер

 Автоменю

 Блокировка от детей / Отмена



 Старт / +30 сек. / Подтверждение

Режимы и функции

1. Настройка часов

- 1) Нажмите кнопку «Часы / Таймер» один раз, на дисплее отобразится значение «00:00».
- 2) Используйте слайдер или нажмите «+» «-», чтобы установить значение часов в диапазоне 0-23 часа.
- 3) Нажмите кнопку «Часы / Таймер» для подтверждения установленного значения часов.
- 4) Используйте слайдер или нажмите «+» «-», чтобы установить значение минут в диапазоне 0-59 минут.
- 5) Нажмите кнопку «Часы / Таймер» для подтверждения установленного значения минут.

2. Таймер

- 1) Нажмите кнопку «Часы / Таймер» дважды, на дисплее отобразится значение «00:00».
- 2) Используйте слайдер или нажмите «+» «-», чтобы установить значение таймера в диапазоне 0:05-95:00.
- 3) Нажмите кнопку «Старт / +30 сек. / Подтверждение» для подтверждения.

3. Режим СВЧ

Мощность в %	100%	80%	50%	30%	10%
Значение на дисплее	P10	P8	P5	P3	P1

- 1) В режиме ожидания нажмите кнопку «Микроволны», на дисплее отобразится значение «P10».
- 2) Повторными нажатиями кнопки «Микроволны» Вы можете изменить уровень мощности, всего доступно 5 уровней.
- 3) Используйте слайдер или нажмите «+» «-», чтобы установить значение времени приготовления.
- 4) Нажмите кнопку «Старт / +30 сек. / Подтверждение» для начала приготовления.

4. Гриль

- 1) Нажмите кнопку «Функции» один раз, на дисплее отобразится значение «G-1».
- 2) Используйте слайдер или нажмите «+» «-», чтобы установить значение времени приготовления.
- 3) Нажмите кнопку «Старт / +30 сек. / Подтверждение» для начала приготовления.

Примечание:

Когда время приготовления будет наполовину завершено, микроволновая печь издаст звуковой сигнал.

Чтобы получить лучший результат при приготовлении на гриле, рекомендуем перевернуть приготавливаемое блюдо, закрыть дверцу, а затем нажать кнопку «Старт / +30 сек. / Подтверждение», чтобы продолжить приготовление.

Если не предпринять никаких действий, микроволновая печь все равно продолжит процесс приготовления.

5. Комбинированный режим

- 1) Нажмите кнопку «Функции» один раз, на дисплее отобразится значение «G-1». Повторными нажатиями на кнопку «Функции» Вы можете установить комбинированный режим «С-1», «С-2», «С-3» и «С-4».
- 2) Используйте слайдер или нажмите «+» «-», чтобы установить значение времени приготовления.
- 3) Нажмите кнопку «Старт / +30 сек. / Подтверждение» для начала приготовления.

Степень мощности	Значение на дисплее	Режим СВЧ	Гриль	Конвекция
1	С-1	●		●
2	С-2	●	●	
3	С-3		●	●
4	С-4	●	●	●

6. Конвекция с функцией предварительного нагрева

- 1) Нажмите кнопку «Функции» дважды, на дисплее отобразится значение «130»
- 2) Используйте слайдер или нажмите «+» «-», чтобы установить значение температуры. Всего доступно 10 значений: 130, 140, 150, 160, 170, 180, 190, 200, 210, 220°C.
- 3) Нажмите кнопку «Старт / +30 сек. / Подтверждение» для подтверждения установленного значения температуры.
- 4) Снова нажмите кнопку «Старт / +30 сек. / Подтверждение» для настройки предварительного нагрева.
- 5) Когда предварительный нагрев будет завершен, устройство дважды подаст звуковой сигнал. Откройте дверцу и поставьте приготавливаемое блюдо в рабочую камеру.
- 6) Закройте дверцу.
- 7) Используйте слайдер или нажмите «+» «-», чтобы установить значение времени приготовления. Максимальное время приготовления 95 минут.
- 8) Нажмите кнопку «Старт / +30 сек. / Подтверждение» для начала приготовления.

7. Конвекция без функции предварительного нагрева

- 1) Нажмите кнопку «Функции» дважды, на дисплее отобразится значение «130».
- 2) Используйте слайдер или нажмите «+» «-», чтобы установить значение температуры. Всего доступно 10 значений: 130, 140, 150, 160, 170, 180, 190, 200, 210, 220°C.
- 3) Нажмите кнопку «Часы / Таймер», чтобы установить время приготовления.
- 4) Нажмите кнопку «Старт / +30 сек. / Подтверждение» для начала приготовления.

8. Разморозка по весу

- 1) Нажмите кнопку «Функции» три раза, на дисплее отобразится значение «0,1»
- 2) Используйте слайдер или нажмите «+» «-», чтобы установить вес размораживаемого продукта.
- 3) Нажмите кнопку «Старт / +30 сек. / Подтверждение» для начала размораживания.

9. Разморозка по времени

- 1) Нажмите кнопку «Функции» 4 раза, на дисплее отобразится значение «1:00»
- 2) Используйте слайдер или нажмите «+» «-», чтобы установить время размораживания.
- 3) Нажмите кнопку «Старт / +30 сек. / Подтверждение» для начала разморозки.

Примечание:

Когда раздастся звуковой сигнал, переверните размораживаемое блюдо. Если никакой операции не будет произведено, микроволновая печь продолжит процесс размораживания.

10. Быстрый старт

- 1) В режиме ожидания нажмите кнопку «Старт / +30 сек. / Подтверждение» для начала приготовления на 100% мощности в течение 30 секунд. Каждое следующее нажатие кнопки «Старт / +30 сек. / Подтверждение» увеличит время приготовления на 30 секунд, вплоть до 95 минут.

Примечание:

Быстрый старт не может быть использован с режимами «Разморозка по весу» и «Автоменю».

11.Блокировка от детей

- 1) Вы можете использовать эту функцию для предотвращения случайного включения устройства детьми.

Чтобы активировать блокировку: В режиме ожидания нажмите и удерживайте «Блокировка от детей / Отмена» в течение 3 секунд. Раздастся длинный звуковой сигнал, а на дисплее загорится соответствующий индикатор.

Чтобы отключить блокировку: В заблокированном состоянии нажмите и удерживайте «Блокировка от детей / Отмена» в течение 3 секунд. Раздается длинный звуковой сигнал, означающий отключение блокировки.

12.Отображение текущей мощности и времени

- 1) Если Вы произвели настройку часов, то при нажатии кнопки «Часы / таймер» во время процесса приготовления, на дисплее будет отображено текущее время в течение 3 секунд.
- 2) Во время процесса приготовления, в режиме гриль или во время паузы, с помощью нажатия кнопки «Микроволны» или «Функции», Вы можете узнать текущий уровень мощности, он будет отображен на дисплее в течение 3 секунд.

13.Автоменю

- 1) В режиме ожидания нажмите кнопку «Автоменю», на дисплее отобразится значение «А-1».
- 2) Повторным нажатием кнопки «Автоменю», Вы можете выбрать одну из 10 доступных программ.
- 3) Используйте слайдер или нажмите «+» «-», чтобы установить вес приготавливаемого блюда.
- 4) Нажмите кнопку «Старт / +30 сек. / Подтверждение» для начала приготовления.

Таблица программ автоменю

Программа	Вес (грамм)	Значение на дисплее	Мощность
А-1 Картофель	1 (около 230 г)	1	P10
	2 (около 460 г)	2	
	3 (около 690 г)	3	
А-2 Мясо	150	150	P10
	300	300	
	450	450	
	600	600	
А-3 Рыба	150	150	P8
	250	250	
	350	350	
	450	450	
	650	650	
А-4 Овоци	150	150	P10
	350	350	
	500	500	
А-5 Напитки	1 чашка (240 г)	1	P10
	2 чашки (480 г)	2	
	3 чашки (720 г)	3	
А-6 Паста	50 г (450 г холодной воды)	50	P8
	100 г (800 г холодной воды)	100	
	150 г (1200 г холодной воды)	150	
А-7 Попкорн	100	100	P10
А-8 Пицца	200	200	Без предварительного нагрева при 210°C
	300	300	
	400	400	
А-9 Пирог	475	475	С предварительным нагревом при 160 °C
А-10 Жаренная курица	1200	1200	Предварительный нагрев 220°C Конвекция 210-220°C

УСТРАНЕНИЕ НЕИСПРАВНОСТЕЙ

Микроволновая печь создает помехи телевизору.	При работе микроволновой печи могут возникать помехи при приеме радиосигнала и ТВ-сигнала. Это не является неисправностью.
Тусклая подсветка.	При приготовлении пищи в микроволновой печи с низким энергопотреблением подсветка может стать немного тусклой. Это не является неисправностью.
Пар образуется около дверцы.	Во время приготовления пищи может выделяться пар. Большая часть пара и горячего воздуха отводится через вентиляционные отверстия. Но некоторое количество пара может выходить возле дверцы. Это не является неисправностью.
Прибор случайно был включен без еды внутри.	Запрещается запускать устройство без какой-либо еды внутри. Это может вывести прибор из строя.

Неисправность	Возможная причина	Устранение
Микроволновая печь не включается.	Вилка неплотно вставлена в розетку.	Отключите прибор от сети. Вставьте вилку повторно через 10 секунд.
	Сработал предохранитель или автоматический выключатель.	Замените предохранитель в авторизованном сервисном центре, сбросьте автоматический выключатель.
	Розетка неисправна.	Осторожно проверьте розетку с помощью других электроприборов.
Микроволновая печь не греет.	Не закрыта дверца устройства.	Убедитесь, что дверца закрыта до конца.

Утилизация



Упаковка предназначена для защиты Вашего нового прибора от повреждений во время транспортировки. Используемые материалы тщательно отбираются для переработки. Переработка уменьшает использование сырья и отходов. Электрические и электронные приборы часто содержат опасные материалы. Пожалуйста, не выбрасывайте прибор вместе с бытовыми отходами.

ТЕХНИЧЕСКИЕ ХАРАКТЕРИСТИКИ

Тип устройства	Микроволновая печь
Параметры электропитания	230В~50Гц
Выходная мощность микроволн	900 Вт
Сенсорная панель управления	Да
Подсветка	LED (Белая)
Режим Гриль	Да
Комбинированный режим (Гриль +СВЧ)	Да
Конвекция	Да
Разморозка по времени / по весу	Да
Автоменю	Да (10 программ)
Блокировка от детей	Да
Регулируемая мощность	Да (5 уровней)
Максимальное время приготовления	95 минут
Материал рабочей камеры	Нержавеющая сталь
Полезный объем	34 л
Диаметр поворотного стола	345 мм
Габариты (без учета ручки)	595*382*492 мм

Продукт сертифицирован в соответствии с действующим техническим регламентом. Производитель на свое усмотрение и без дополнительных уведомлений может менять комплектацию, внешний вид, страну производства и технические характеристики модели, следуя политике непрерывного улучшения качества выпускаемой продукции. Приобретенная Вами модель может отличаться от описанной в тексте данного руководства.