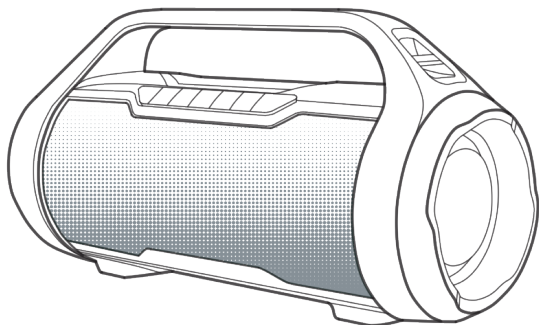


GINZZU™

GM-984G



**Беспроводная
Портативная Колонка**

ПОЛНОЕ РУКОВОДСТВО ПОЛЬЗОВАТЕЛЯ

M_620_113_W

Начало эксплуатации

Благодарим Вас за приобретение портативной стерео колонки Блютус GINZZU GM-984G. Прежде чем начать эксплуатацию устройства, внимательно прочтите данное руководство, чтобы воспользоваться всеми возможностями портативной колонки и продлить срок ее службы.

Портативная Блютус колонка - это беспроводная акустическая система для прослушивания музыки через Блютус-соединение между колонкой и внешним Блютус-устройством, например смартфоном или другим аудио источником. Она совместима с большинством смартфонов, планшетов и с музыкальными устройствами с Блютус версией 2.1 или выше.

Портативная Блютус колонка предназначена для воспроизведения музыки или другого аудио контента через линейный вход AUX 3,5мм. совместно практически с любым источником аудио сигнала (компьютер, ноутбук, смартфон, музыкальный проигрыватель и др.), а так же может использоваться для прослушивания FM-радио в диапазоне 87.5-108.0МГц. и музыкальных файлов с карт памяти микро SD или с USB-flash.

Данная портативная Блютус колонка поддерживает режим TWS, что позволит вам подключать вторую такую же колонку по каналу Блютус и получить в результате двухканальный стереозвук от внешнего Блютус устройства.

Портативная Блютус колонка поддерживает голосовые команды в режиме Блютус и оптимизирована под Google Assistant и Siri Voice Control (ОПЦИОНАЛЬНО).

Колонка также оснащена надёжной ручкой для переноски. Влагозащищённость IPX5 обеспечит защиту от брызг, а так же защитит колонку от попадания пыли и влаги. Колонка идеально подходит для пляжа, бассейна, лодки и других видов активного отдыха.

ВНИМАНИЕ: Колонка не может находиться под потоком воды, под проливным дождём или в воде. Это приведёт к выходу её из строя. Будьте внимательны и не допускайте подобных ситуаций. Не забывайте плотно закрывать защитную силиконовую крышку, чтобы исключить попадание воды внутрь устройства.

Комплект поставки и распаковка

После открытия упаковки убедитесь, что в коробке находятся все элементы в соответствии со списком ниже. Если какие-то элементы отсутствуют, свяжитесь со своим поставщиком:

• Портативная колонка

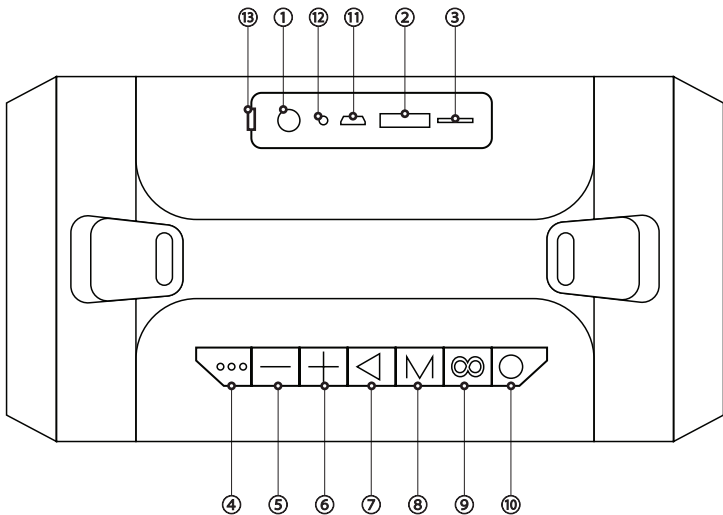
1 шт

• Микро USB кабель	1 шт
• Аудио кабель 3,5мм	1 шт
• Руководство по эксплуатации	1 шт
• Гарантийный талон	1 шт

Основные функции и режимы работы:

- Воспроизведение с внешнего Блютус- устройства
- Воспроизведение с внешнего аудиоустройства через вход AUX
- Воспроизведение с карт памяти микро SD и USB-flash
- FM-радио
- Поддержка системы TWS – подключение второй колонки по каналу Блютус и получение двухканального стереозвука от внешнего Блютус устройства
- Влагозащищённый корпус. Степень защиты IPX5.
- Поддержка голосовых команд Google Assistant и Siri Voice Control (ОПЦИОНАЛЬНО)
- RGB подсветка

Элементы управления



Панель управления

- ① **AUX** - линейный вход 3,5мм для подключения внешних устройств
- ② **«USB»** - разъем для USB-flash памяти
- ③ **«TF»** - слот для micro SD карт
- ④ **LED**-Индикатор состояния батареи
- ⑤ Кнопка « - »
 - 1) **«нажатие 1 сек»** - переход к предыдущему аудио файлу в режиме **Блютус/USB-flash/microSD** или переход к предыдущей FM-станции в режиме **FM**
 - 2) **«нажатие 3 сек»** - плавное уменьшение громкости
- ⑥ Кнопка « + »
 - 1) **«нажатие 1 сек»** - переход к следующему аудио файлу в режиме **Блютус/USB-flash/microSD** или переход к следующей FM-станции в режиме **FM**
 - 2) **«нажатие 3 сек»** - плавное увеличение громкости
- ⑦ Кнопка **«PLAY/PAUSE»**
 - 1) **«нажатие 1 сек»** - пауза/возобновления воспроизведения
 - 2) **«нажатие 1 сек»** - автоматический поиск FM-станций в режиме **FM**
 - 3) **«нажатие 3 сек»** - включение поддержки голосовых команд в режиме **«Блютус»** (ОПЦИОНАЛЬНО)
- ⑧ Кнопка **«M»**
 - 1) **«нажатие 1 сек»** - переключение режимов работы **«Блютус/USB-flash/microSD/FM/AUX»**
 - 2) **«нажатие 4 сек»** - включить / выключить **RGB**
- ⑨ Кнопка включение/выключение функции **TWS**
- ⑩ Кнопка включение/выключение колонки **«нажатие 3 сек»**
- ⑪ **«DC 5V»** Микро USB порт для зарядки аккумулятора
- ⑫ **LED**-индикатор режима работы:
 - 1) Режим **«Блютус»** - поиск, сопряжение – мигает **«синим»**
 - 2) Режим **ЗАРЯДКИ** - горит **«красным»** и по окончании зарядки гаснет
- ⑬ Защитная силиконовая крышка

Первое включение

Портативная Блютус колонка работает от встроенного (перезаряжаемого) аккумулятора. Перед первым включением колонки необходимо зарядить встроенный аккумулятор. Подключите к порту ⑪ кабелем микро USB (входит в комплект поставки) зарядное устройство 5В/1,0А, (в комплект поставки не входит). Время полной зарядки должно составлять 4-6 часов (но не более 8-ми). Чтобы продлить срок службы аккумулятора, пожалуйста, не

заряжайте колонку более 8-ми часов.

Включите колонку кнопкой ⑩. Громкость по умолчанию будет на уровне 50% от максимальной громкости. Дождитесь команды голосового меню или звукового сигнала. При включённом питании LED-индикатор будет мигать синим светом. Это означает, что портативная колонка готова к подключению внешних устройств Блютус. Если перед включением, в соответствующие разъёмы были вставлены аудио кабель ①, карта памяти microSD ③ или USB-flash ②, то при включении колонка автоматически перейдёт в режим AUX или MP3 плеер. Короткое нажатие кнопки ⑧ последовательно меняет режимы работы «**Блютус/USB-flash/microSD/FM/AUX**». Не забывайте выключать портативную колонку кнопкой ⑩, если не будете использовать её продолжительное время.

ВНИМАНИЕ: При низком напряжении батареи вы услышите команду голосового меню или звуковой сигнал. Услышав его необходимо сразу-поставить BT колонку на зарядку.

ВНИМАНИЕ: Во время зарядки вы можете использовать колонку на громкости не более 50%.

Прослушивание музыки

1. Воспроизведение музыки с внешнего Блютус устройства.

ВНИМАНИЕ: Рабочее расстояние между АС и подключаемым внешним Блютус устройством должно быть не более 10 метров.

Нажимая кнопку ⑧ на панели управления, выберите режим работы «**Блютус**». На подключаемом внешнем устройстве включите функцию Блютус и выполните поиск. Когда на дисплее внешнего устройства появится список обнаруженных устройств, выберите вашу колонку. После завершения процесса подключения внешнего устройства вы услышите команду голосового меню или звуковой сигнал. В большинстве случаев после разрыва Блютус соединения АС автоматически повторно подключается к вашему внешнему устройству. Если автоматическое соединение не произошло, выключите и включите колонку кнопкой ⑩. При включении в режиме Блютус колонка начнёт устанавливать Блютус-соединение с последним подключённым устройством. Если функция Блютус устройства включена, Блютус-подключение устанавли-

вается автоматически.

Включите воспроизведение музыки на Вашем внешнем Bluetooth-устройстве. Для паузы и возобновления воспроизведения используйте кнопку ⑦ на панели управления. Используйте кнопки ⑤ и ⑥ «**нажатие 1 сек**» для перехода к предыдущему/следующему файлу. Для регулировки громкости используйте кнопки ⑤ и ⑥ «**нажатие 3 сек**» на панели управления.

2. Воспроизведение музыки с внешнего аудио устройства

Портативную колонку Bluetooth можно использовать в качестве обычной проводной акустической системы. Подключите внешнее устройство (MP3 плеер, планшетный ПК, смартфон, ноутбук или мобильный телефон) к интерфейсу AUX ① с помощью аудио кабеля 3,5мм. (входит в комплект поставки). Включите воспроизведение музыки на внешнем устройстве. Для паузы и возобновления воспроизведения используйте кнопку ⑦ на панели управления. Для регулировки громкости используйте кнопки ⑤ и ⑥ «**нажатие 3 сек**» на панели управления. Вы также можете регулировать громкость и переключать файлы с помощью меню или кнопок внешнего устройства.

3. Воспроизведение с карты памяти SD и USB-flash

Вставьте micro-SD карту памяти в слот micro-SD ③ или USB-flash в разъем ②. Воспроизведение аудио файлов MP3 начнётся автоматически. Формат файловой системы micro-SD или USB-flash должен быть FAT32. Объем памяти не более 32 Гб. Используйте кнопки ⑤ и ⑥ «**нажатие 1 сек**» для перехода к предыдущему/следующему файлу. При этом файлы, рассортированные по папкам, будут воспроизводиться последовательно. Для паузы и возобновления воспроизведения используйте кнопку ⑦ на панели управления. Используйте кнопки ⑤ и ⑥ «**нажатие 1 сек**» для перехода к предыдущему/следующему файлу. Для регулировки громкости используйте кнопки ⑤ и ⑥ «**нажатие 3 сек**» на панели управления. Портативная Bluetooth колонка при каждом последующем включении сохраняет ранее установленные настройки: последний воспроизводимый файл. Нажимая кнопку ⑧ на панели управления можно последовательно переходить на другие режимы работы колонки.

4. FM-радио

Подключите аудио кабель 3,5мм (иногда может использоваться кабель микро USB), входящий в комплект поставки, в качестве антенны. Нажимая кнопку ⑧ на панели управления, выберите режим работы «**FM-радио**». В этом режиме «**нажатие 1 сек**» или «**нажатие 3 сек**» кнопки ⑦ на панели управления запускает автоматическое сканирование и сохранение станций FM диапазона. По окончании сканирования диапазона FM 87.5-108.0МГц используйте кнопки панели управления ⑤ и ⑥ «**нажатие 1 сек**» для перехода к предыдущей/следующей станции FM. Для регулировки громкости используйте кнопки ⑤ и ⑥

«**нажатие 3 сек**». Обратите внимание, что качество приёма зависит от наличия антенны (аудио кабель 3,5мм входит в комплект поставки) подключённой в разъём AUX ①, а также её положения.

4. Режим TWS

Портативная Bluetooth колонка поддерживает режим **TWS** - возможность воспроизведения с внешнего Bluetooth-устройства сразу на 2 портативные Bluetooth колонки. Режим TWS возможен ТОЛЬКО в режиме Bluetooth и при наличии 2-х одинаковых портативных Bluetooth колонок. Одна портативная Bluetooth колонка выступает в качестве левого аудиоканала, другая — в качестве правого, позволяя создавать сбалансированный двухканальный стереозвук. Для подключения этой функции расположите две Bluetooth колонки на расстояние примерно 20 см. друг от друга. Включите кнопкой ⑩ обе колонки. Нажимая кнопку ⑧ на панели управления, выберите режим работы «Bluetooth». Затем на одной из колонок нажмите кнопку ⑨. После этого звуковой сигнал сообщит о начале подключения, а затем три звуковых сигнала сообщат о подключении. Теперь можно подключить по Bluetooth внешнее устройство. Включите воспроизведение музыки на Вашем внешнем Bluetooth-устройстве. Будут работать обе Bluetooth колонки в режиме стереозвука. Для паузы и возобновления воспроизведения используйте кнопку ⑦ на панели управления. Используйте кнопки ⑤ и ⑥ «**нажатие 1 сек**» для перехода к предыдущему/следующему файлу. Для регулировки громкости используйте кнопки ⑤ и ⑥ «**нажатие 3 сек**» на панели управления. Выключить режим TWS, можно нажав кнопку ⑨ на той же колонке.

ВНИМАНИЕ: Расстояние между двумя колонками не должно превышать 1м.

5. Защита от брызг, влажности и пыли

BT колонка имеет степень защиты IPX5. Это обеспечивает защиту от брызг, а так же защитит колонку от попадания пыли и влаги. Колонка не может находиться под потоком воды, под проливным дождём или в воде. Это приведёт к выходу её из строя. Будьте внимательны и не допускайте подобных ситуаций. Не забывайте плотно закрывать защитную силиконовую крышку, чтобы исключить попадание воды внутрь устройства.

6. RGB подсветка

Нажимая кнопку ⑧ на панели управления «**нажатие 3 сек**» можно включить или отключить RGB подсветку устройства.

Технические характеристики

Динамик	2x3" (7,62 см) 4 Ом
Сабвуфер	Пассивные излучатели
Поддержка режима TWS	Да
Влагозащищённый корпус	IPX5
RGB подсветка	Да
USB вход	Да
Поддержка карт micro SD	Да
FM радио	Да
Диапазон FM радио	87.5-108.0 МГц
Аккумуляторная батарея	Li-Ion, 3.7 В, 3000мАч
Выходная мощность	20 Вт
Диапазон воспроизводимых частот	80 Гц – 18 КГц
Соотношение сигнал/шум	>65
Время работы в режиме воспроизведения	До 4 часов*
Адаптер для зарядки аккумулятора	microUSB 5B/1,0 А**
Время полной зарядки аккумулятора	4-6 часов
Bluetooth	V5.0
Bluetooth профили:	BR + EDR + BLE
Макс. дальность связи:	прибл.10м в пределах прямой видимости***
Вход	Разъем AUX ø 3,5мм
MP3 плеер	TF-card(micro SD) ,USB-flash
Поддерживаемые форматы аудио файлов	MP3, WAV
Макс. объем внешнего накопителя	до 32 Гб
Формат файловой системы внеш. накопителя:	FAT32
Размеры	354 x 138 x 183мм****
Вес	2160 г

*Время работы может меняться в зависимости от температуры или условий работы

**В комплект поставки не входит

***Действительный диапазон может отличаться при наличии таких факторов, как препятствия между устройствами, магнитные поля, статическое электричество, чувствительность приема, характеристики антенны, операционная система, программное приложение и т.д.

****Конструкция и характеристики колонки могут изменяться без предварительного уведомления. Дизайн и технические характеристики колонки могут быть изменены без предупреждения.

ВНИМАНИЕ: Конструкция и характеристики акустической системы и её компонентов могут изменяться без предварительного уведомления и не могут служить основанием для претензий. Дизайн и технические характеристики акустической системы и её компонентов могут быть изменены без предупреждения.

Устранение неисправностей

Если портативная Блютус колонка не работает должным образом, попытайтесь самостоятельно определить проблему в списке типичных неполадок и выполните перечисленные меры по их устранению.

Типичные неполадки и способы их устранения

1. Не включается

- Проверьте уровень заряда аккумуляторной батареи
- Подключите к внешнему источнику питания для перезагрузки

2. Не заряжается

- Проверьте кабель микро USB и подключение кабеля от адаптера к колонке

3. Нет звука

- Проверьте уровень громкости звука
- Проверьте наличие MP3 файлов на внешнем носителе
- Проверьте уровень заряда аккумуляторной батареи
- Проверьте Блютус соединение

4. Нет воспроизведения с внешнего носителя

- Проверьте формат файловой системы micro SD карты или USB-flash

5. Самопроизвольные помехи из динамика

- Убедитесь, что мобильные средства связи находятся на расстоянии не менее 50 см от портативной колонки

6. Невозможно установить соединение с внешними Блютус устройствами

- Убедитесь, что батарея колонки полностью заряжена
- Для регистрации обеспечьте минимальное расстояние между колонкой и Вашим мобильным устройством (не более 1 метра)
- Проверьте, чтобы в меню Вашего Блютус устройства был активирован параметр "Видимый для других Блютус устройств"
- Некоторые внешние Блютус устройства после регистрации тре-

буют отдельной операции установки Bluetooth соединения. Для этого, из списка зарегистрированных устройств в Вашем мобильном устройстве выберите ваше устройство, и произведите операцию “Установка соединения”.

- Если после разрыва связи, вызванного превышением рабочего расстояния 10 м или отключением Bluetooth на внешнем мобильном устройстве, автоматического соединения не произошло, выключите и включите питание колонки.

Если выше перечисленные действия не помогают, обратитесь к Вашему поставщику или в сервисный центр

Меры предосторожности и безопасности

Портативная аудиосистема предназначена исключительно для использования в быту и должна быть использована по прямому назначению.

- Не используйте колонку в местах, где правилами не рекомендовано или запрещено использовать мобильные устройства или Bluetooth™ устройства: во время полета в самолете; в местах наличия возгораемых газов, проведения взрывных работ, на АЗС; возле автоматических дверей или пожарной тревоги; вблизи электронных приборов, магнитных носителей информации и электронного медицинского оборудования (кардиостимуляторов, слуховых аппаратов и др.).

- Необходимо следить, чтобы прибор не попадал под дождь. Попадание воды внутрь корпуса может привести к выходу устройства из строя. Если это произошло, немедленно обратитесь в сервисный центр для проверки работоспособности.

- Берегите прибор от падений и ударов. Устанавливайте прибор на ровной и устойчивой поверхности. В приборе нет частей, которые должен обслуживать пользователь. Если прибор нуждается в ремонте, обращайтесь исключительно в авторизованные сервисные центры. Список адресов и телефонов Авторизованных сервисных центров можно найти на сайте www.ginzzu.com. Несоблюдение перечисленных требований по эксплуатации и хранению лишает вас гарантийного обслуживания.

- Производитель не несет ответственности за какие-либо повреждения, возникшие вследствие неправильного использования прибора или несоблюдения мер предосторожности и безопасности.

- Устройство сохраняет работоспособность и параметры при температуре окружающего воздуха от -10°C до +40°C.

ЧИСТКА И УХОД

Протирайте поверхности колонки чистой и сухой тканью. При наличии устойчивых пятен можно слегка смочить ткань. Запрещается использовать для очистки прибора спирт, бензин и другие агрессивные вещества, так как это может привести к повреждению пластика или покрытия.

ТРАНСПОРТИРОВКА И ХРАНЕНИЕ

В упакованном виде устройство может транспортироваться в крытых транспортных средствах любого вида и храниться в закрытых помещениях в соответствии с ГОСТ 15150-69 с защитой от непосредственного воздействия атмосферных осадков, солнечного излучения и механических повреждений.

БЕЗОПАСНАЯ УТИЛИЗАЦИЯ

Утилизация устройства, потерявшего потребительские свойства, осуществляется в соответствии с действующим законодательством. За более подробной информацией об утилизации обращайтесь к местным властям.

ГАРАНТИЙНЫЙ ТАЛОН

УВАЖАЕМЫЙ ПОКУПАТЕЛЬ!

Благодарим Вас за покупку изделия компании "Ginzzu Technology Limited" (далее – Производитель) и надеемся, что оно Вам понравится. Рекомендуем Вам перед началом использования изделия внимательно прочитать Инструкцию по эксплуатации, а если потребуется гарантийное обслуживание – обратиться в Авторизованный Сервисный Центр (АСЦ). Адреса и телефоны АСЦ Вы можете узнать на сайте www.ginzzu.ru.

Данным гарантийным талоном Производитель подтверждает принятие на себя обязательств по удовлетворению требований потребителей, установленных действующим законодательством о защите прав потребителей. В случае обнаружения недостатков изделия, возникших по вине Производителя, Производитель обеспечивает в течение гарантийного срока ремонт или замену изделия на аналогичное за свой счет. Данная гарантия применима только к изделиям, используемым в личных (семейных) бытовых целях. Производитель оставляет за собой право отказать в удовлетворении требований потребителей по гарантийным обязательствам в случае несоблюдения изложенных ниже условий.

УСЛОВИЯ ГАРАНТИЙНЫХ ОБЯЗАТЕЛЬСТВ

1. Гарантийные обязательства на территории Российской Федерации (РФ) распространяются только на изделия, предназначенные Производителем для поставок и реализации на территории РФ, приобретенные в РФ и прошедшие сертификацию на соответствие стандартам РФ.

2. На данный товар Производителем устанавливается **гарантийный срок - 2 (два) года, срок службы - 3 (три) года**. На аккумуляторные батареи устанавливается гарантийный срок - 3 (три) месяца. На элементы питания устанавливается срок годности - 3 (три) года. Гарантия начинается со дня приобретения товара и заканчивается после истечения гарантийного срока. Дата приобретения товара подтверждается наличием кассового или товарного чека, или другого документа. Сохраняйте кассовый (товарный) чек и данный Гарантийный талон в течение всего гарантийного срока!

3. Гарантия выполняется только при наличии: дефектного изделия с комплектом поставки; оригинала документа, подтверждающего покупку изделия, правильно и четко заполненного Гарантийного талона. В талоне должны быть указаны: наименование модели изделия, дата покупки; четкая печать организации, продавшей изделие; подпись покупателя об ознакомлении с условиями настоящей гарантии.

4. Гарантия выполняется при условии соблюдения правил эксплуатации, а также требований, изложенных в данном документе и в Инструкции по эксплуатации.

5. Гарантийный ремонт и обслуживание оборудования осуществляется в течение 45 дней с момента обращения в АСЦ. Все замененные изделия и детали становятся собственностью Производителя.

6. Гарантийные обязательства не распространяются на детали отделки и корпуса, батареи и элементы питания (батареи), соединительные кабели и прочие детали, обладающие ограниченным сроком использования.

7. Изготовитель не несет гарантийные обязательства в следующих случаях:

► Если изделие, предназначенное для личных (бытовых, семейных) нужд, использовалось для осуществления предпринимательской деятельности, а также в иных целях, не соответствующих его прямому назначению;

► В случае нарушения правил и условий эксплуатации, хранения и транспортировки, изложенных в Инструкции по эксплуатации;

► Если изделие имеет следы попыток несанкционированного вскрытия, самостоятельного ремонта;

► Если дефект вызван изменением конструкции или схемы изделия, подключением внешних устройств, не предусмотренных Производителем;

► Если дефект вызван эксплуатацией неисправного изделия либо в составе комплекта неисправного оборудования;

► Если дефект вызван: воздействием непреодолимых сил, несчастными случаями, умышленными или неосторожными действиями потребителя или третьих лиц; воздействием влаги, высоких или низких температур, высокого напряжения, коррозией, попаданием внутрь изделия посторонних предметов, жидкостей или насекомых;

► Если Гарантийный талон заполнен не полностью, неправильно или неразборчиво; данные, указанные в Гарантийном талоне, изменены, стерты или переписаны.

Техническая поддержка продукции: vk.com/ginzzu_tm
Общая информация: www.ginzzu.ru

S/N

Наименование модели	Дата покупки	Подпись и печать



СЕРТИФИКАТ СООТВЕТСТВИЯ ЕАЭС RU C-СНПФ02.B.0278520
Орган по сертификации: ООО «ПРОФИТ», РФ, 109004, г. Москва,
ул. Николоямская, д. 45, стр. 2. Соответствует требованиям:
ТР ТС 020/2011 «Электромагнитная совместимость технических
средств». Срок действия: с 20.10.2020 по 19.10.2025

Дата производства: смотри
расшифровку серийного
номера на www.ginzzu.com/date

ИМПОРТЕР: ООО «ГИНЗУ»
125502, Россия, г.Москва,
ул.Лавочкин а, д.19, стр.3

Производитель: Гинзу Компьютер
Продукт: Китай, г. Шеньжень, Инчан,
район Лонган, Кензи, Лонгъен,
Индустриальная зона А3.
Гарантия: 2 года.Срок службы: 3 года.



GINZZU LLC
WWW.GINZZU.RU

Copyright © GINZZU LLC. All rights reserved. All brand names are registered trademarks of their respective owners. Specifications are subject to change without prior notice.

Информация о технической поддержке и актуальная версия данного Руководства размещены на сайте www.ginzzu.ru