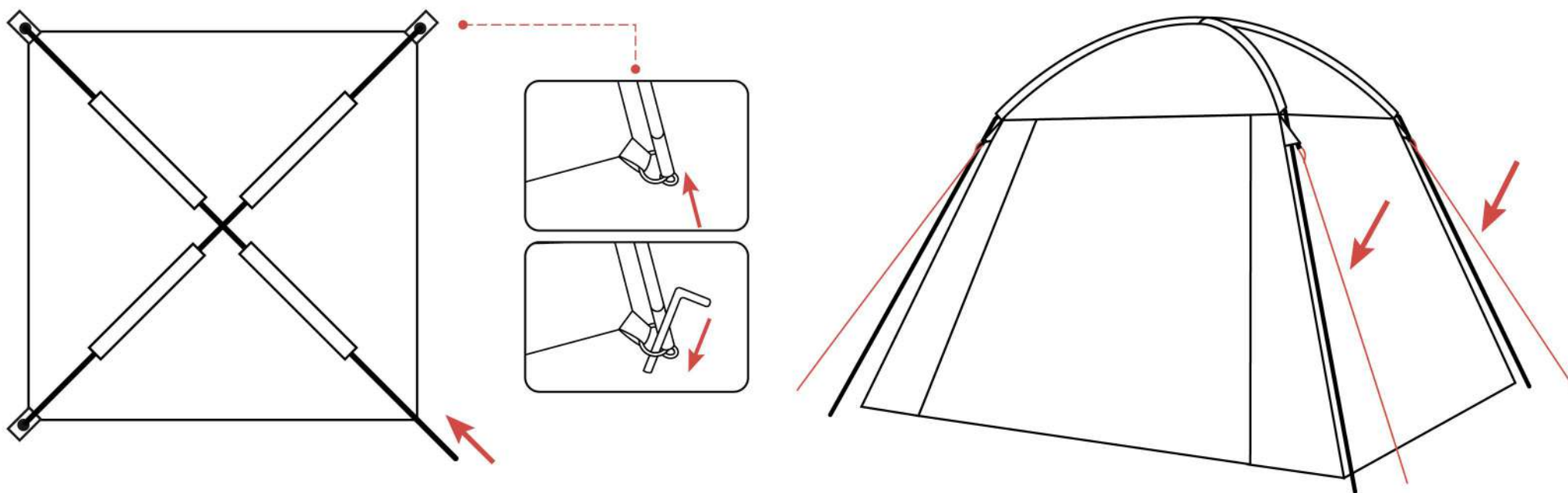


Установка палатки Rigel

Будьте внимательны к дугам. Убедитесь, что в месте, где вы хотите установить палатку, нет камней и каких-либо других острых предметов. Распакуйте внешний тент и разложите его на земле. Будьте внимательны к дугам, соберите их. Важно, чтобы каждое звено было вставлено в переходник соседнего звена полностью. Пропустите дуги в рукава, расположенные на тенте и зафиксируйте их. Согните дуги и зафиксируйте их с другой стороны. После этого закройте все молнии. Растяните палатку и зафиксируйте нижние края колышками из комплекта. Растяните палатку, используя все оттяжки и закрепите их колышками.



Разборка палатки

Разбирайте палатку только после ее полного высыхания. Порядок разборки - противоположный порядку сборки. НЕ пытайтесь ВЫТЯНУТЬ дугу из рукава, ВЫТАЛКИВАЙТЕ ее с противоположного конца. Складывайте палатку в сторону открытого выхода, чтобы дать возможность выхода лишнего воздуха. Если палатка при разборке была влажной, при первой же возможности просушите ее.

Перед поездкой

Прежде чем отправиться в путешествие, ознакомьтесь с инструкцией по установке палатки и убедитесь, что все необходимые комплектующие на месте. Вам следует детально ознакомиться с особенностями данной палатки и с условиями и ограничениями использования именно этой модели. Перед каждым походом настоятельно рекомендуется тщательно проверять качество узлов палатки (желательно полностью ее устанавливая), особенно после долговременного хранения или перед первым использованием.

Перед установкой

- выберите ровную, без сильного наклона площадку и удалите острые предметы (камни, стекло, сучки и т.д.)
- старайтесь не устанавливать палатку под деревьями с большими сухими ветками. Во время ветреной погоды ветки могут упасть и повредить тент палатки. По той же причине не заготавливайте дрова возле палатки.
- не разжигайте костер вблизи палатки, искры от огня не воспламят весь тент (тент имеет пропитку, задерживающую распространения огня), но прожгут маленькие дырочки.
- не устанавливайте палатку на возвышении или под одинокими большими деревьями из-за риска удара молнии.
- не устанавливайте палатку в низинах, где может собираться вода во время дождя. По возможности окапывайте палатку - это хорошая защита при сильном дожде.
- по возможности устанавливайте палатку в тени, а не на открытом месте под сильным солнечным излучением. Материал палатки начнет выгорать (стареть) и со временем потеряет прочность. Кроме того, на солнце палатка быстро нагревается, и в ней сложно находиться. Все палатки FHM рассчитаны на сквозную вентиляцию, что не дает горячему воздуху застаиваться внутри палатки.
- обязательно растягивайте палатку с помощью оттяжек и фиксируйте колышками к земле. Ветер всегда начинается неожиданно, и палатка может перевернуться или покатиться по земле. При этом часто рвется тент и ломаются дуги.
- старайтесь ставить палатку в защищенное от ветра место так, чтобы главный вход был с подветренной стороны.

Оптимальное применение

Местоположение: Защищенная низина/Долина

Погодные условия: Обычные/Умеренные

Назначение: Временное жилье

Рекомендации

1. Оберегайте ткань дна и тента палатки от воздействия абразивных материалов.
2. Палатка должна соответствовать предполагаемым условиям эксплуатации, вашему росту и габаритам. Если в палатке, рассчитанной на 2 человека, спит 3-4 человека - это может вызвать нагрузки на которые не рассчитаны узлы и ткань палатки. Выбирайте вместимость палатки на основе рекомендации: количество проживающих плюс одно место.
3. Обязательно прочтите инструкцию по сборке и эксплуатации палатки. Если вы неправильно собираете палатку, это может повлечь разрушение дуг или тента. Собирайте палатку аккуратно, без сильного напряжения элементов конструкции.
4. Обращайте особое внимание на то, чтобы палатка была сухая и хорошо проветрена перед упаковкой в чехол более чем на 2 дня. В противном случае палатка может протухнуть и со временем покрыться плесенью.
5. Закрывайте молнии аккуратно, без рывков и сильных нагрузок.
6. Аккуратно складывайте палатку в чехол. Старайтесь не складывать палатку по одним и тем же сгибам, это продлит срок службы покрытия тента.
7. Не прикасайтесь к внутренней поверхности наружного тента, когда идет дождь
8. На палатке, ткань которых содержит синтетические материалы, возможно образование конденсата. Не путайте это явление с «протеканием». В большинстве случаев образования конденсата можно избежать, обеспечивая достаточную вентиляцию и оставляя выходы, если это возможно, приоткрытыми.
9. Вытряхивайте из палатки песок и листья после каждого путешествия. Очищайте палатку от грязи с помощью мягкой тряпки или губки и мыльного раствора. Не используйте химические очистители. Никогда не стирайте палатку в стиральной машине и не гладьте ее утюгом.
10. Если на палатке появились разрывы, старайтесь заклеивать или зашивать их как можно быстрее.
11. Дуги и колышки должны храниться в специальных чехлах, в противном случае они могут повредить тент.

Комплектация

Тент - 1
Каркас - 1
Оттяжки - 6
Колышки - 11
Сумка-упаковка - 1
Инструкция по установке - 1

Ткань тента: Polyester 190T PU 4000
Ткань палатки: Polyester 190T
Дуги: Fiberglass 11 мм
Стойки: Sreel 16 мм
Ткань дна: Tarpauling
Вес: 9,3 кг

Инструкция по уходу

 100% ПОЛИЭСТЕР
POLYESTER

Made in China