



# Руководство пользователя

## **СВОДКА**

Данное руководство содержит технические характеристики, а также сведения о функциях, настройке и использовании монитора.

© HP Development Company, L.P., 2021.

HDMI, логотип HDMI и High-Definition Multimedia Interface являются товарными знаками или зарегистрированными товарными знаками компании HDMI Licensing LLC. Windows является товарным знаком или зарегистрированным товарным знаком корпорации Microsoft в США и (или) других странах. DisplayPort™, логотип DisplayPort™ и VESA® являются товарными знаками или зарегистрированными товарными знаками, принадлежащими ассоциации стандартизации видеоэлектроники (VESA) в США и других странах.

Сведения, содержащиеся в данном документе, могут быть изменены без предварительного уведомления. Единственные гарантии для продуктов и услуг HP устанавливаются в прямых гарантийных обязательствах, прилагаемых к этим продуктам и услугам. Никакие приведенные в этом документе сведения не должны трактоваться как предоставление дополнительных гарантий. Компания HP не несет ответственности за содержащиеся в этом документе технические или редакторские ошибки либо упущения.

#### **Примечание к продуктам**






В этом руководстве описываются функции, которые являются общими для большинства моделей. На вашем устройстве могут быть недоступны некоторые функции. Чтобы получить доступ к актуальной версии руководства пользователя, перейдите по адресу <http://www.hp.com/support> и следуйте инструкциям, чтобы найти свой продукт. Затем выберите **Руководства**.

Первая редакция: апрель 2021 г.

Номер документа: M44077-251

## Об этом руководстве

Данное руководство содержит технические характеристики, а также сведения о функциях, настройке и использовании программного обеспечения монитора. Некоторые модели монитора могут не поддерживать отдельных функций, описываемых в настоящем руководстве.

- 
-  **ВНИМАНИЕ!** Указывает на опасную ситуацию, которая, если не принять надлежащих мер предосторожности, **может** привести к тяжелым травмам или смерти.
  -  **ПРЕДУПРЕЖДЕНИЕ.** Указывает на опасную ситуацию, которая, если не принять надлежащих мер предосторожности, **может** привести к травмам легкой или средней тяжести.
  -  **ВАЖНО!** Указывает на важную информацию, не связанную с источниками опасности (например, сообщения, связанные с повреждением имущества). Предупреждает пользователя, что неточное выполнение описанной процедуры может привести к потере данных, к повреждению оборудования или программного обеспечения. Также содержит важные сведения по описанию концепции или выполнению задачи.
  -  **ПРИМЕЧАНИЕ.** Содержит дополнительную информацию для уточнения или дополнения важных положений основного текста.
  -  **СОВЕТ:** Предоставляет полезные советы для выполнения задачи.
- 



Данное изделие содержит технологии HDMI.



---

# Содержание

<b>1 Приступая к работе</b>	<b>1</b>
Важная информация о безопасности	1
Дополнительные ресурсы HP	2
Подготовительные действия перед обращением в службу технической поддержки	2
Знакомство с монитором	2
Характеристики	3
Компоненты задней панели	3
Как найти серийный номер и номер продукта	5
Подготовка монитора к работе	6
Крепление подставки для монитора	6
Монтаж панели монитора	7
Снятие подставки монитора	7
Крепление панели монитора к монтажному устройству	8
Подключение кабелей	9
Подключение устройств USB	12
Настройка положения монитора	13
Установка защитного тросика	14
Включение монитора	14
Политика HP в отношении «водяных знаков» и остаточных изображений	15
<b>2 Использование монитора</b>	<b>16</b>
Загрузка программного обеспечения и утилит	16
Файл со сведениями для установки	16
Файл для обеспечения правильной цветопередачи	16
Использование экранного меню	16
Выбор предустановок цвета	17
Использование регулировки усиления RGB	18
Использование режима Auto-Sleep (только для некоторых моделей)	18
Использование режимов PiP и PbP (только для некоторых моделей)	19
<b>3 Поддержка и устранение неполадок</b>	<b>20</b>
Устранение распространенных проблем	20
Блокировка кнопок	21
<b>4 Обслуживание монитора</b>	<b>22</b>
Рекомендации по обслуживанию	22


Чистка монитора .....	22
Транспортировка монитора .....	23
<b>Приложение А Технические характеристики .....</b>	<b>24</b>
Технические характеристики модели с диагональю 62,22 см (24,5 дюйма) .....	24
Заранее установленные разрешения дисплея .....	25
Модель с диагональю 62,22 см (24,5 дюйма) .....	25
Форматы видео повышенной четкости и высокой четкости .....	25
<b>Приложение Б Специальные возможности .....</b>	<b>27</b>
НР и специальные возможности .....	27
Поиск технических средств, соответствующих вашим потребностям .....	27
Позиция НР .....	27
Международная ассоциация специалистов по специальным возможностям (IAAP) .....	28
Поиск наиболее подходящих вспомогательных технологий .....	28
Оценка потребностей .....	28
Специальные возможности в продуктах НР .....	29
Стандарты и законодательство .....	29
Стандарты .....	29
Мандат 376, стандарт EN 301 549 .....	29
Руководство по обеспечению доступности веб-контента (WCAG) .....	30
Законодательные и нормативные акты .....	30
Полезные ресурсы и ссылки с информацией по специальным возможностям .....	30
Организации .....	31
Образовательные учреждения .....	31
Другие ресурсы .....	31
Ссылки НР .....	32
Обращение в службу поддержки .....	32
<b>Указатель .....</b>	<b>33</b>

# 1 Приступая к работе

В этой главе приводятся сведения о безопасности и дополнительных ресурсах HP.

## Важная информация о безопасности


В комплект поставки монитора может входить адаптер переменного тока и кабель питания. Если используется другая кабель, необходимо, чтобы источник питания и тип соединительного разъема подходили для данного монитора. Информацию о кабеле питания, подходящем для монитора, см. в документе *Примечание к продуктам*, который можно найти в прилагаемом комплекте документации.

 **ВНИМАНИЕ!** Чтобы снизить риск поражения электрическим током или повреждения оборудования, соблюдайте указанные ниже правила.


- Подключайте кабель питания к электрической розетке, расположенной в легкодоступном месте.
- Если кабель питания снабжен трехконтактной вилкой, подключайте его к заземленной трехконтактной розетке.
- Выключайте питание компьютера, отключая кабель питания от электрической розетки. При извлечении кабеля из электрической розетки тяните кабель за штепсельную вилку.


В целях обеспечения безопасности не кладите ничего на провода или кабели питания. При прокладывании проводов и кабелей, подключенных к монитору, соблюдайте осторожность, чтобы не наступить на них, не вытянуть их, не прижать их и не споткнуться о них.


Для снижения риска получения тяжелой травмы ознакомьтесь с *Руководством по безопасной и комфортной работе*, входящим в комплект руководств пользователя. В нем описывается, как правильно разместить компьютер и организовать рабочее место, а также приведены меры по защите здоровья и правила работы с компьютером. *Руководство по безопасной и комфортной работе* также содержит важные сведения по технике безопасности при работе с электрическими и механическими устройствами. *Руководство по безопасной и комфортной работе* также доступно в Интернете по адресу <http://www.hp.com/ergo>.

 **ВАЖНО!** Для защиты монитора и компьютера подключайте все кабели питания компьютера и периферийных устройств (например, монитора, принтера, сканера) к устройству защиты от перенапряжений, например сетевому фильтру или источнику бесперебойного питания (ИБП). Не все удлинители обеспечивают защиту от перенапряжений; они должны быть снабжены специальной маркировкой, декларирующей эту возможность. Используйте сетевой фильтр, производитель которого предлагает возможность замены в случае повреждений, чтобы вы могли заменить свое оборудование в случае сбоя системы защиты от перенапряжений.

Для размещения монитора используйте подходящую мебель соответствующего размера.

 **ВНИМАНИЕ!** Мониторы, которые неправильно расположены на шкафах, полках, столах, динамиках, ящиках или тележках, могут упасть и причинить травму.

 **ВНИМАНИЕ!** **Опасность падения:** устройство может упасть, причинив серьезные травмы или смерть. Во избежание травм надежно прикрепите монитор к полу или стене в соответствии с инструкциями по установке.

 **ВНИМАНИЕ!** Данное оборудование не предназначено для использования в местах, где могут присутствовать дети.



**ПРИМЕЧАНИЕ.** Данный продукт подходит для развлечений. Продумайте расположение монитора в среде с управляемым освещением для предотвращения возникновения бликов от окружающих источников света и ярких поверхностей, которые могут помешать восприятию изображения на экране.

## Дополнительные ресурсы HP

Информацию о ресурсах, содержащих инструкции, подробные сведения о продукте и т. д. см. в данной таблице.

**Таблица 1-1** Дополнительные сведения

Ресурс	Содержание
Инструкции по настройке	Общие сведения о настройке и функциях монитора
Служба поддержки HP	<p>Для обращения в службу поддержки HP или решения проблемы с оборудованием или программным обеспечением перейдите по адресу <a href="http://www.hp.com/support">http://www.hp.com/support</a> и следуйте инструкциям, чтобы найти свой продукт.</p> <p>– или –</p> <p>Введите <b>support</b> в поле поиска на панели задач и выберите <b>HP Support Assistant</b>. Затем нажмите <b>Поддержка</b>.</p> <p>– или –</p> <p>Щелкните значок вопроса в поле поиска на панели задач.</p> <p>Затем нажмите <b>Поддержка</b>.</p>

**ПРИМЕЧАНИЕ.** Обратитесь в службу поддержки, чтобы заменить кабель питания, адаптер переменного тока (только для некоторых моделей) или иные кабели, которые поставляются в комплекте с монитором.

## Подготовительные действия перед обращением в службу технической поддержки

Используйте эту информацию, если необходимо устранить неполадку.

По поводу проблем, которые не удастся разрешить с помощью информации, приведенной в разделе [Поддержка и устранение неполадок на стр. 20](#), можно обратиться в службу технической поддержки. Перед обращением в службу поддержки подготовьте следующие сведения.

- Номер модели монитора
- Серийный номер монитора
- Дата приобретения (по товарному чеку)
- Условия, при которых возникла проблема
- Текст сообщений об ошибках
- Конфигурация оборудования
- Наименование и версия используемого оборудования и программного обеспечения

## Знакомство с монитором

Ваш монитор оснащен самыми популярными функциями. В данном разделе содержатся сведения о компонентах, их расположении и принципах работы.



## Характеристики

В зависимости от модели монитора он может иметь следующие характеристики и содержать следующие компоненты.

### Характеристики дисплея

- Экран с диагональю видимой области 62,22 см (24,5 дюйма) и разрешением 1920 × 1080, также предусмотрена полноэкранный поддержка низких разрешений; имеется возможность настройки масштаба для получения максимального размера изображения при сохранении его исходного форматного соотношения
- Жидкокристаллический (ЖК) дисплей с активной матрицей и плоскостным переключением (IPS)
- Широкая цветовая гамма обеспечивает покрытие цветковых пространств sRGB/DCI-P3
- Панель без бликов со светодиодной подсветкой
- Широкий угол обзора, позволяющий просматривать изображение из положений сидя и стоя, а также с разных сторон под разными углами
- Возможность регулировки угла наклона
- Экранное меню на нескольких языках для быстрой настройки и оптимизации изображения экрана
- Предустановки цветкового пространства для sRGB и DCI-P3
- Гнездо замка с тросиком на задней панели монитора для дополнительного защитного тросика

### Разъемы

- Видеовход DisplayPort™ (кабель входит в комплект поставки)
- Видеовход High-Definition Multimedia Interface™ (HDMI)
- Разъем аудиовыхода (наушники)
- Кабель USB Type-B / USB Type-A и кабель DisplayPort входят в комплект
- Функция Plug and Play (если поддерживается операционной системой)

### Подставка для монитора

- Съёмная подставка для использования различных вариантов установки монитора
- Устройство HP Quick Release 2 позволяет быстро, одним щелчком прикреплять монитор к подставке и также легко снимать его, сдвинув фиксатор
- Поддержка крепления VESA (100 × 100 мм) для крепления монитора к поворотному кронштейну



**ПРИМЕЧАНИЕ.** Сведения о технике безопасности и соответствии нормам см. в документе *Примечания к продуктам*, который можно найти в прилагаемом комплекте документации. Чтобы получить доступ к актуальной версии руководства пользователя, перейдите по адресу <http://www.hp.com/support> и следуйте инструкциям, чтобы найти свой продукт. Затем выберите **Руководства**.

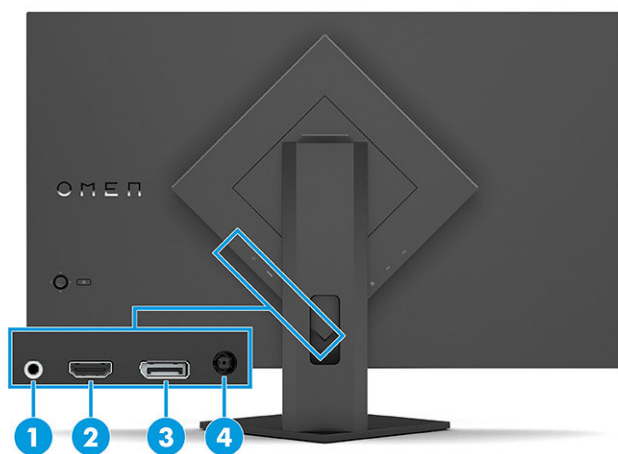
## Компоненты задней панели

Воспользуйтесь этими рисунками и таблицами для определения расположения компонентов на задней панели монитора.



**Таблица 1-2 Компоненты задней панели и их описание**

Компонент	Описание
(1)	Контроллер экранного меню Используется для открытия экранного меню и изменения параметров монитора.
(2)	Кнопка питания Используется для включения и выключения монитора.

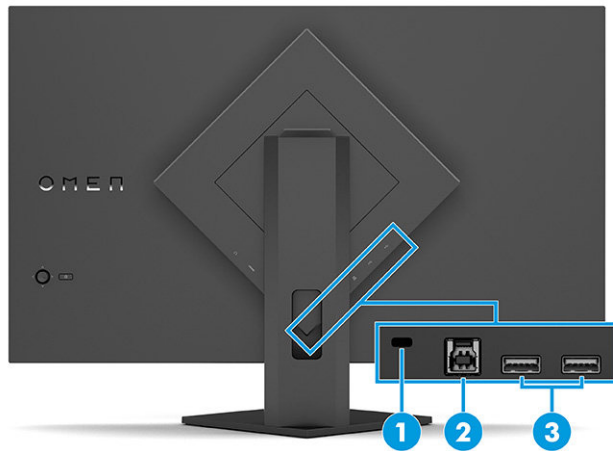


**Таблица 1-3 Компоненты задней панели и их описание**

Компонент	Описание
(1)	Разъем аудиовыхода (наушники) Используется для подключения наушников, вставных наушников или аудиокабеля. <b>ПРЕДУПРЕЖДЕНИЕ.</b> Прежде чем надеть обычные или вставные наушники, во избежание повреждения слуха отрегулируйте громкость. Дополнительные сведения о безопасности см. в документе <i>Примечание к продуктам</i> , который можно найти в прилагаемом комплекте документации.
(2)	Порт HDMI Используется для подключения кабеля HDMI к устройству-источнику, например компьютеру или игровой консоли.

**Таблица 1-3 Компоненты задней панели и их описание (продолжение)**

Компонент	Описание
(3) Разъем DisplayPort	Используется для подключения кабеля DisplayPort к устройству-источнику, например компьютеру или игровой консоли.
(4) Разъем питания	Используется для подключения адаптера переменного тока.

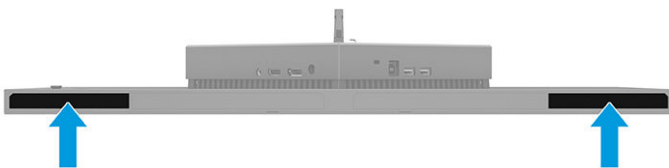


**Таблица 1-4 Компоненты задней панели и их описание**

Компонент	Описание
(1) Гнездо замка с тросиком	Используется для крепления дополнительного защитного тросика.
(2) Порт USB Type-B (входящий)	Используется для подключения кабеля USB Type-B к устройству-источнику, например компьютеру. <b>ПРИМЕЧАНИЕ.</b> Для обеспечения работы двух портов USB Type-A (исходящих) на мониторе необходимо подключить кабель USB Type-A / USB Type-B от устройства-источника к порту USB Type-B (входящему) на задней панели монитора.
(3) Порты USB Type-A (исходящие)	Используются для подключения кабеля USB к периферийному устройству, например клавиатуре, мыши или флеш-накопителю USB.

## Как найти серийный номер и номер продукта

В зависимости от продукта серийный номер и номер продукта могут быть расположены на наклейке на задней панели монитора или на наклейке под передней панелью монитора. Эти номера могут потребоваться при обращении в компанию HP за помощью.



## Подготовка монитора к работе

В этом разделе описывается процесс крепления подставки для монитора или настенного кронштейна, а также варианты подключения монитора к компьютеру, ноутбуку, игровой консоли или аналогичному устройству.

**⚠ ВНИМАНИЕ!** Для снижения риска получения тяжелой травмы прочтите *Руководство по безопасной и комфортной работе*. В нем описывается, как правильно разместить компьютер и организовать рабочее место, а также приведены меры по защите здоровья и правила работы с компьютером. *Руководство по безопасной и комфортной работе* также содержит важные сведения по технике безопасности при работе с электрическими и механическими устройствами. *Руководство по безопасной и комфортной работе* доступно по адресу <http://www.hp.com/ergo>.

**📝 ВАЖНО!** Во избежание повреждения монитора не прикасайтесь к поверхности ЖК-панели. Нажатие на панель может вызвать неоднородность цветов или нарушение ориентации жидких кристаллов. В этом случае нормальное состояние экрана не восстановится.

**ВАЖНО!** Чтобы предотвратить возникновение царапин, повреждений или поломок экрана, а также предотвратить повреждение кнопок управления, положите монитор экраном вниз на плоскую поверхность покрытую защитным листом пенопласта или неабразивной тканью.

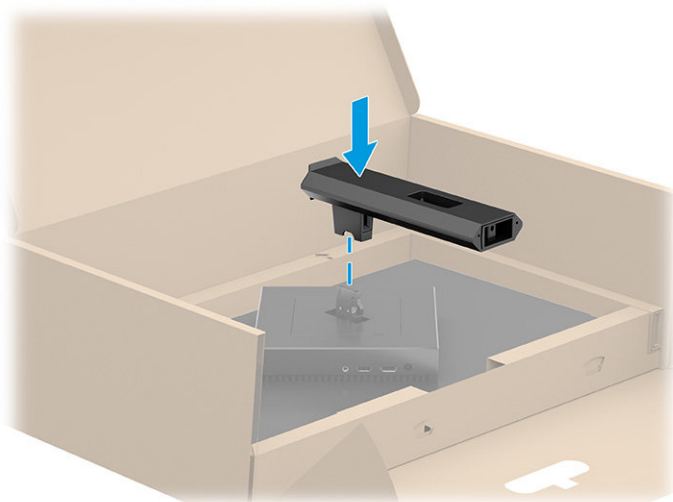
## Крепление подставки для монитора

От правильности крепления подставки для монитора зависит безопасность эксплуатации. В этом разделе описывается процесс надежного крепления подставки к монитору.

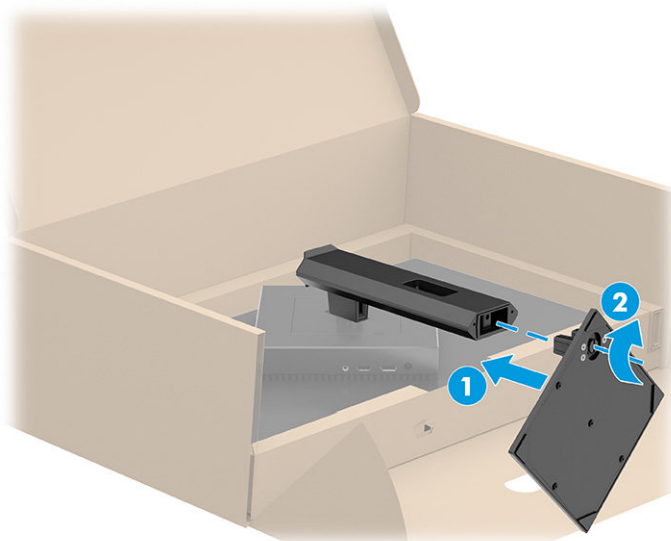
**💡 СОВЕТ:** Продумайте расположение монитора, поскольку окружающее освещение и яркие поверхности могут приводить к появлению бликов, мешающих просмотру.

**📝 ПРИМЕЧАНИЕ.** Процедуры крепления подставки для монитора могут отличаться для различных моделей.

1. Расположите панель монитора экраном вниз и прикрепите подставку к задней стороне панели монитора.





2. Прикрепите основание к подставке **(1)** и затяните винт **(2)**.



## Монтаж панели монитора


Чтобы прикрепить монитор к стене с помощью поворотного кронштейна или другого монтажного приспособления, выполните действия, описанные в этом разделе, для безопасного и надежного подключения монитора.

 **ВАЖНО!** В данном мониторе предусмотрены монтажные отверстия с интервалом 100 мм по стандарту VESA. Чтобы прикрепить монтажное устройство стороннего производителя к панели монитора, используйте четыре винта диаметром 4 мм с шагом 0,7 мм и длиной 10 мм. Более длинные винты могут повредить монитор. Следует обязательно убедиться в том, что монтажное устройство производителя соответствует требованиям стандарта VESA и выдерживает нагрузку, равную весу панели монитора. Для обеспечения оптимальных рабочих характеристик используйте кабель питания и видеокабель, прилагаемые к монитору.

 **ПРИМЕЧАНИЕ.** Это устройство предназначено для установки на настенные монтажные кронштейны, соответствующие требованиям организации UL или Канадской ассоциации по стандартизации (CSA).

## Снятие подставки монитора

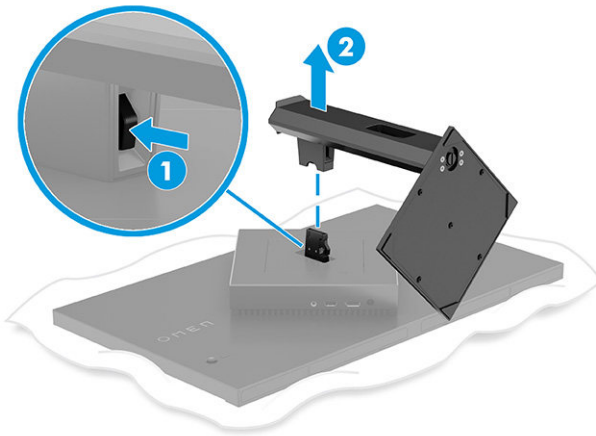
Если вы решите использовать настенное крепление вместо уже прикрепленной подставки монитора, то сначала снимите подставку.

 **ВАЖНО!** Перед началом разборки монитора убедитесь, что он выключен, а все кабели отключены.

**ВАЖНО!** Чтобы безопасно разместить и удерживать монитор, HP рекомендует, чтобы эти операции выполнялись двумя людьми.

1. Отключите все кабели от монитора и уберите их.
2. Расположите монитор экраном вниз на плоской поверхности, покрытой листом пенопласта или чистой, сухой тканью.
3. Нажмите на защелку снизу в центральной части крепежной пластины подставки **(1)**.

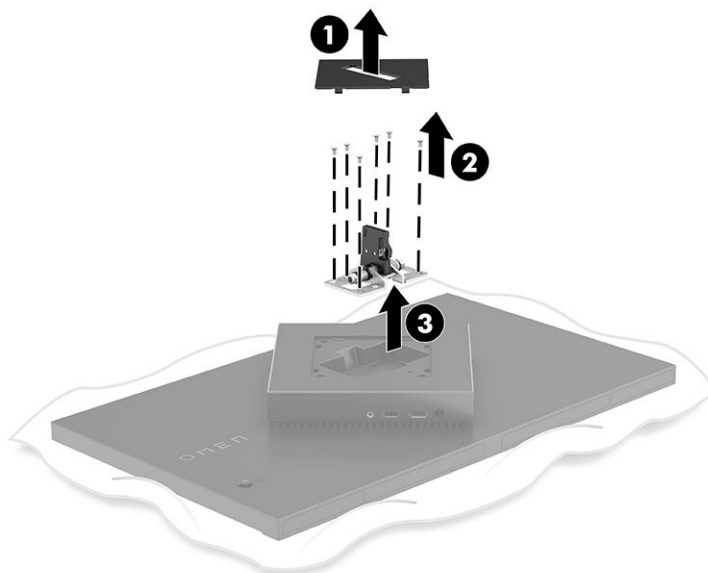
4. Отсоедините подставку из панели монитора **(2)**, подняв ее.



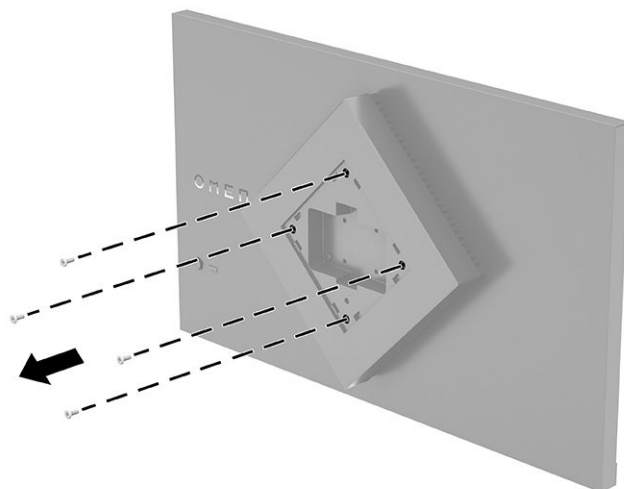
### Крепление панели монитора к монтажному устройству

Чтобы прикрепить монтажное устройство, могут потребоваться дополнительные инструменты, например отвертка (продается отдельно). Во избежание повреждений монитора следуйте приведенным ниже инструкциям.

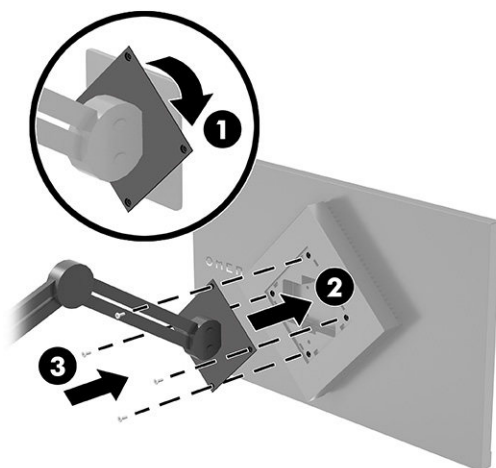
1. Снимите подставку монитора, если она прикреплена. См. [Снятие подставки монитора на стр. 7](#).
2. С помощью плоской отвертки откройте крышку VESA на задней панели монитора и снимите крышку VESA **(1)**.
3. Выверните шесть винтов, удерживающих шарнир на месте **(2)**, с помощью отвертки, а затем снимите шарнир **(3)**.




4. Выверните четыре винта из отверстий VESA на задней панели монитора и используйте их для крепления монтажного устройства, как показано в следующем шаге 6.



5. Перед тем как прикрепить адаптер VESA на поворотном кронштейне к монитору, поверните его на 45°, чтобы выровнять относительно винтовых отверстий на задней панели монитора (1).
6. Повернув адаптер VESA на 45°, вставьте его в паз на задней панели монитора (2). Затем прикрепите адаптер к панели монитора, вставив четыре винта VESA в винтовые отверстия в адаптере и панели монитора (3), и затяните их. Перед использованием убедитесь, что адаптер надежно прикреплен к монитору.



 **ВАЖНО!** Если эти инструкции неприменимы к вашему устройству, следуйте инструкциям производителя монтажного устройства при установке монитора на стену или поворотный кронштейн.

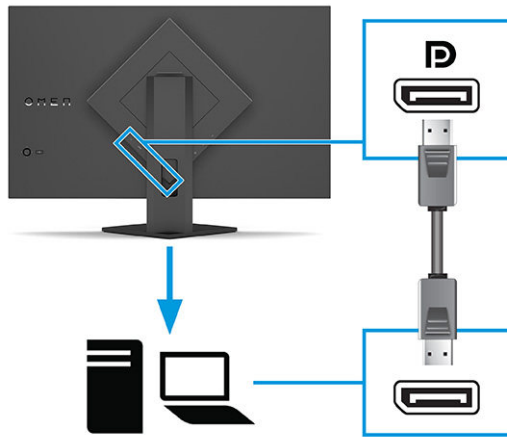
## Подключение кабелей

Кроме сведений о подключении кабеля, в этом разделе содержатся сведения о работе монитора при подключении определенных кабелей.

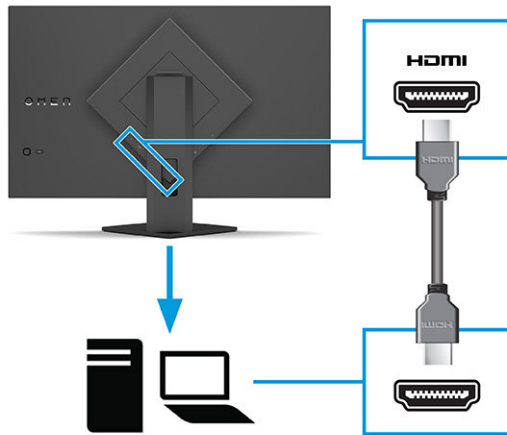


**ПРИМЕЧАНИЕ.** В зависимости от модели монитор может поддерживать входы HDMI или DisplayPort. Режим видео определяется в соответствии с используемым видеокабелем. Монитор автоматически определяет, на какие входы подаются допустимые видеосигналы. Входы можно выбрать с помощью экранного меню. Монитор поставляется с некоторыми кабелями. Не все кабели, показанные в настоящем разделе, входят в комплект поставки монитора.


1. Устанавливайте монитор вблизи компьютера в удобном, хорошо вентилируемом месте.
2. Подключите видеокабель.
  - Подключите один конец кабеля DisplayPort к разъему DisplayPort на задней панели монитора, а другой конец – к разъему DisplayPort устройства-источника.



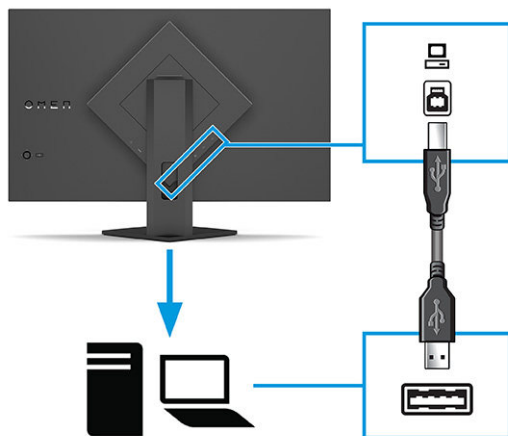
- Подключите один конец кабеля HDMI к порту HDMI на задней панели монитора, а другой конец – к порту HDMI устройства-источника.





**3**  **ПРИМЕЧАНИЕ.** Для обеспечения работы двух портов USB Type-A (исходящих) на мониторе необходимо подключить кабель USB Type-A / USB Type-B от устройства-источника к порту USB Type-B (входящему) на задней панели монитора. Дополнительные сведения см. в разделе [Подключение устройств USB на стр. 12](#).

Подключите один конец кабеля USB к порту USB на мониторе, а другой конец – к порту USB на устройстве-источнике.



4. Подключите один конец кабеля питания к адаптеру переменного тока **(1)**, а другой – к заземленной электрической розетке **(2)**. Затем подключите адаптер переменного тока к разъему питания на мониторе **(3)**.

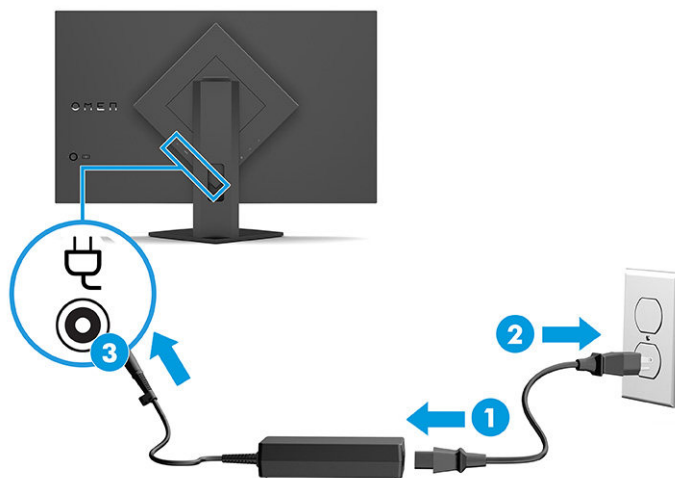
**⚠ ВНИМАНИЕ!** Чтобы снизить риск поражения электрическим током или повреждения оборудования, соблюдайте указанные ниже правила.

Не отключайте заземляющий контакт вилки кабеля питания. Наличие вилки с контактом для заземления является важным условием безопасной эксплуатации.

Подключайте кабель питания к заземленной электрической розетке, расположенной в легкодоступном месте.

Выключайте питание оборудования, извлекая кабель питания из электрической розетки.

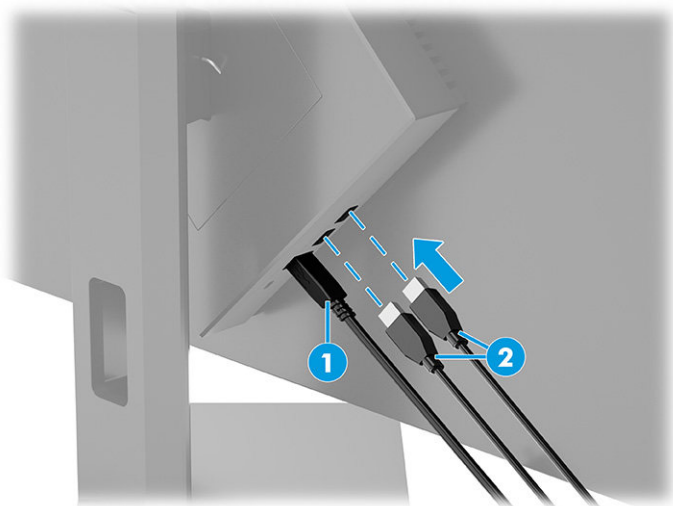
В целях обеспечения безопасности не кладите ничего на провода или кабели питания. Располагайте их таким образом, чтобы никто не мог случайно на них наступить или запнуться о них. Не тяните за провод или кабель. При извлечении кабеля из электрической розетки тяните кабель за штепсельную вилку.



## Подключение устройств USB

Используйте порты USB для подключения таких устройств, как цифровой фотоаппарат, клавиатура USB или мышь USB. На мониторе присутствуют два порта USB Type-A для подключения к устройству (нисходящему).

**📝 ПРИМЕЧАНИЕ.** Чтобы задействовать на мониторе порты USB Type-B, которые будут служить в качестве концентратора USB для мышей, клавиатур, телефонов, флеш-накопителей USB и прочих устройств, оснащенных разъемом USB и работающих при напряжении 5 В, необходимо подключить кабель USB Type-A / USB Type-B от устройства-источника к порту USB Type-B (входящему) на задней панели монитора.



**Таблица 1-5** Расположение портов USB

Порты USB	
(1)	Порт USB Type-B для подключения кабеля от компьютера
(2)	Порты USB Type-A

## Настройка положения монитора

Для обеспечения эргономичного рабочего пространства монитор содержит возможности настройки, описанные в данном разделе.

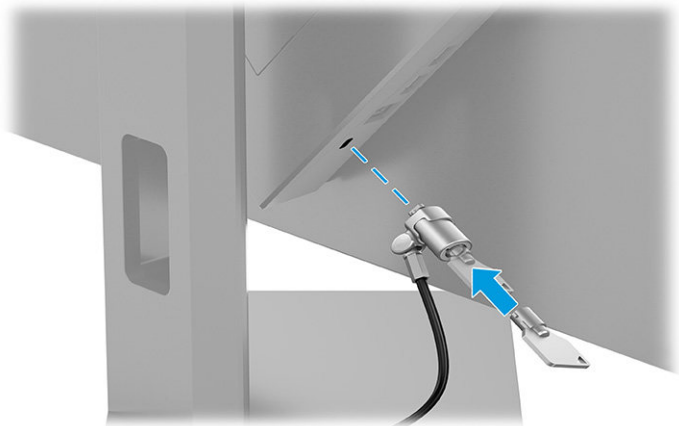
**⚠ ВНИМАНИЕ!** Для снижения риска получения тяжелой травмы прочтите *Руководство по безопасной и комфортной работе*. В нем описывается, как правильно разместить компьютер и организовать рабочее место, а также приведены меры по защите здоровья и правила работы с компьютером. *Руководство по безопасной и комфортной работе* также содержит важные сведения по технике безопасности при работе с электрическими и механическими устройствами. *Руководство по безопасной и комфортной работе* доступно по адресу <http://www.hp.com/ergo>.

- ▲ Наклоните панель монитора вперед или назад, чтобы установить ее на уровне, удобном для глаз.



## Установка защитного тросика

В качестве меры обеспечения безопасности монитор можно прикрепить к стационарному объекту с помощью дополнительного защитного тросика, предлагаемого компанией HP. Чтобы прикрепить и снять замок, используйте ключ, прилагаемый к дополнительному защитному тросику.



## Включение монитора

В этом разделе приводятся важные сведения о предотвращении повреждений монитора и об индикации загрузки, а также сведения об устранении неполадок.

**ВАЖНО!** Если на экране монитора непрерывно отображается одно и то же статическое изображение в течение 2 и более часов, на нем может возникнуть повреждение в виде остаточного изображения. Во избежание появления остаточного изображения следует всегда активировать экранную заставку или выключать монитор, если он не будет использоваться длительное время. Появлению остаточного изображения подвержены любые ЖК-экраны. Гарантия HP не распространяется на повреждение в виде остаточного изображения на мониторе.

**ПРИМЕЧАНИЕ.** На некоторых мониторах HP индикатор питания можно выключить в экранном меню. Нажмите центральную часть контроллера экранного меню, чтобы открыть экранное меню, и выберите **Power** (Питание), **Power LED** (Индикатор питания), а затем – **Off** (Выкл.).

▲ Нажмите кнопку питания на задней панели монитора, чтобы его включить.



В течение пяти секунд после первого включения монитора отображается сообщение о его состоянии. В сообщении указано, на каком входе имеется активный сигнал, состояние параметра автопереключения источников (On (Вкл.) или Off (Выкл.); по умолчанию установлено значение «Вкл.»), текущее предустановленное разрешение экрана и рекомендуемое предустановленное разрешение экрана.

Монитор автоматически сканирует входные сигналы на наличие активного и выводит этот сигнал на экран.

## **Политика HP в отношении «водяных знаков» и остаточных изображений**

В некоторых моделях используется технология In-Plane Switching (IPS), которая обеспечивает сверхширокие углы обзора экрана и повышенное качество изображения. Хотя эта технология подходит для использования в различных целях, она не подходит для статических, неподвижных или фиксированных изображений, отображающихся в течение длительного времени (если только не используется экранная заставка).

К сценариям с выводом статических изображений могут относиться средства видеонаблюдения, видеоигры, рекламные логотипы и шаблоны. Статические изображения могут привести к повреждению в виде остаточного изображения, которое выглядит как пятна или водяные знаки на экране монитора.

Гарантия HP не распространяется на появление остаточного изображения на мониторах, которые используются круглосуточно. Чтобы избежать возникновения этого повреждения, всегда выключайте монитор, если не планируете его использовать, или задействуйте режим управления питанием, если таковой поддерживается компьютером, для выключения монитора во время простоя компьютера.

## 2 Использование монитора

В этой главе описано, как пользоваться монитором и его функциями, включая программное обеспечение и утилиты, экранное меню, предустановки цвета, а также режимы Auto-Sleep, «Картинка в картинке» (PiP) и «Картинка рядом с картинкой» (PbP).

### Загрузка программного обеспечения и утилит

Эти файлы можно загрузить и установить с веб-страницы поддержки HP.

- Файл INF (информационный)
- Файлы ICM для обеспечения правильной цветопередачи (ICM – Image Color Matching)

Для загрузки файлов выполните следующие действия.

1. Перейдите по адресу <http://www.hp.com/support>.
2. Выберите **ПО и драйверы**.
3. Выберите тип продукта.
4. Введите модель монитора HP в поле поиска и следуйте инструкциям на экране.

### Файл со сведениями для установки

В файле INF описаны ресурсы монитора, используемые операционными системами Windows®, для обеспечения совместимости монитора с графическим адаптером компьютера.

Данный монитор поддерживает используемую технологию Plug and Play и будет корректно работать без установки файла INF. Чтобы обеспечить совместимость с технологией Plug and Play, необходимо, чтобы графическая карта компьютера была совместима со стандартом VESA DDC2 и чтобы монитор подключался непосредственно к графической карте. Технология Plug and Play не работает при подключении с помощью индивидуальных разъемов типа BNC и/или через распределительные буферы/блоки.

### Файл для обеспечения правильной цветопередачи

Файлы ICM являются файлами данных, которые используются графическими программами для того, что добиться соответствия цветов между экраном монитора и принтером или между сканером и экраном монитора. Эти файлы используются программами обработки изображений, в которых предусмотрена такая возможность.



**ПРИМЕЧАНИЕ.** Цветовой профиль ICM записан в соответствии со спецификацией формата профиля Международного консорциума по цвету (ICC).

### Использование экранного меню

Монитор HP можно настраивать в соответствии с вашими предпочтениями. Используйте экранное меню для настройки функций просмотра монитора.

Для доступа к экранному меню и настройки параметров используйте контроллер экранного меню на задней панели монитора.

Чтобы открыть экранное меню и внести изменения, выполните следующие действия.

1. Если монитор еще не включен, включите его с помощью кнопки питания.
2. Нажмите центральную часть контроллера экранного меню.
3. Перемещайте контроллер вверх, вниз, влево или вправо для выбора пунктов меню. Нажмите центральную часть контроллера, чтобы сделать выбор.

В следующей таблице представлены возможные элементы главного экранного меню. В ней содержится описание каждого параметра и его влияние на вывод изображения или работу монитора.

**Таблица 2-1** Параметры экранного меню и их описание

Главное меню	Описание
Gaming (Игры)	Выбор и настройка игровых предпочтений, таких как технология Adaptive-Sync, время отклика, Edge Precision, Shadow Vision, частота кадров, таймеры с сообщениями, перекрестие и выравнивание нескольких мониторов.
Image (Изображение)	Настройка изображения на экране, включая яркость, контрастность, динамическую контрастность, растяжение черного, резкость и масштабирование изображения.
Color (Цвет)	Выбор различных предустановок цвета для настройки монитора в соответствии с различными ситуациями просмотра.
Input (Вход)	Выбор входного видеосигнала (DisplayPort или HDMI). Настройка PIP, автоматической смены входа, обнаружения горячего подключения DisplayPort и режима DisplayPort.
Power (Питание)	Регулировка параметров электропитания.
Menu (Меню)	Настройка экранного меню и управление функциональными кнопками.
Management (Управление)	Используется для возврата всех параметров экранного меню к заводским значениям параметров по умолчанию.
Information (Информация)	Информация о мониторе, такую как оптимальный режим отображения и серийный номер.
Exit (Выход)	Выход из экранного меню.

## Выбор предустановок цвета

С помощью экранного меню можно выбрать различные предустановки цвета, которые настраивают монитор в соответствии с различными условиями просмотра.

Для выбора цветовых предустановок выполните следующие действия.

1. В экранном меню выберите меню **Color** (Цвет).
2. Выберите цветовую схему. В следующей таблице описываются доступные предустановки цвета.



**ПРИМЕЧАНИЕ.** Каждая предустановка имеет режим стандартного динамического диапазона (SDR) и режим расширенного динамического диапазона (HDR).

**Таблица 2-2 Цветовые предустановки и их описание**

Цветовая предустановка	Описание
Gaming (Игры)	Предустановка с высокой яркостью, в полной мере использующая преимущества исходной, широкой гаммы монитора. В режиме HDR данная предустановка использует формат передачи PQ ST.2084 + чувствительность к превышению порогового значения в соответствии с рекомендациями организации HDR Gaming Interest Group — консорциума разработчиков игр и производителей мониторов.
Game Remaster Mode (Режим обновления игр)	Эта предустановка цвета может улучшить качество изображения в игре. Рекомендуется для нестандартных разрешений (<1080p), например, как на старых игровых консолях.
Standard (Стандартный)	Эта предустановка имеет гамму sRGB в режиме SDR и гамму P3 в режиме HDR. Рекомендуется для стандартной работы за компьютером. Оба режима характеризуются точкой белого D65.
Warm (Теплые оттенки)	Эта цветовая предустановка обеспечивает более теплую точку белого D55 для режима SDR. Точка белого ближе к 35-мм кинопроекторам, поэтому она может лучше подходить для просмотра черно-белых фильмов благодаря более точному соответствию их оригинальному представлению.
Cool (Холодные оттенки)	Идентична предустановке цвета Standard (Стандартная), однако обеспечивает более прохладный (голубоватый) оттенок по сравнению со стандартной точкой белого. Данная предустановка использует точку белого D75.
Native (Исходное)	Это исходная цветовая температура и гамма ЖК-панели (обработка или настройка цвета не выполняются).
Night (Ночь)	Ночной режим представляет собой предустановку, ослабляющую синий свет, которая сокращает уровень спектральной энергии синего цвета, излучаемый дисплеем. Данная предустановка цвета характеризуется очень теплой цветовой температурой (2856K).
HP Enhance+	Подменю/профиль HP Enhance+ позволяет улучшить качество статического и движущегося изображения путем повышения его уровня детальности (резкости и контрастности). Пользователю доступны для выбора три режима: Low (Низкий), Medium (Средний) и High (Высокий). По умолчанию используется значение Medium (Средний).

## Использование регулировки усиления RGB

Регулировку усиления цветов RGB можно использовать для регулировки цветовой температуры любой предустановки. Настройки усиления цветов RGB хранятся отдельно для каждой предустановки цвета.

## Использование режима Auto-Sleep (только для некоторых моделей)

Монитор оснащен функцией энергосбережения, которая называется «режим Auto-Sleep» (режим пониженного энергопотребления). В этом разделе описывается, как включить или настроить режим Auto-Sleep на мониторе.

При включенном параметре «Режим Auto-Sleep» (включен по умолчанию) монитор входит в режим пониженного энергопотребления, когда компьютер подает сигнал о пониженной подаче питания (отсутствует горизонтальный или вертикальный сигнал синхронизации).

После входа в режим пониженного энергопотребления (режим Auto-Sleep) изображение на экране монитора исчезает, подсветка выключается, а индикатор питания загорается желтым. В состоянии пониженного энергопотребления потребляемая монитором мощность не превышает 0,5 Вт. Монитор выходит из режима Auto-Sleep, когда компьютер отправляет на монитор сигнал активации (например, когда вы задействуете мышь или клавиатуру).



Для выключения режима Auto-Sleep в экранном меню выполните следующие действия.

1. Нажмите центральную часть контроллера экранного меню, чтобы открыть экранное меню.
2. В экранном меню выберите **Питание**.
3. Выберите **Режим Auto-Sleep**, а затем выберите значение **Выкл.**

## Использование режимов PiP и PbP (только для некоторых моделей)

Монитор поддерживает как режим «Картинка в картинке» (PiP), где один источник перекрыт другим, так и режим «Картинка рядом с картинкой» (PbP), в котором один источник расположен рядом с другим либо по горизонтали (для альбомной ориентации), либо по вертикали (для книжной ориентации). В режиме PiP можно отобразить два изображения разрешения Full HD (FHD).

Для использования PiP или PbP выполните следующие действия.

1. Подключите дополнительный источник входных данных к монитору.
2. Нажмите центральную часть контроллера экранного меню на задней панели, чтобы открыть экранное меню.
3. В экранном меню выберите **Input (Вход)**, а затем выберите **PIP**.  
Монитор выполнит сканирование дополнительных входов для поиска надлежащего входного сигнала и будет использовать данный сигнал для режима PiP или PbP.
4. Если требуется изменить вход модуля PiP/PbP, выберите **PIP** в экранном меню, а затем выберите **Assign Inputs** (Назначить входы).
5. Если требуется изменить размер модуля PiP, выберите **PIP Size** (Размер PIP) в экранном меню, а затем выберите желаемый размер.
6. Если требуется изменить положение модуля PiP, выберите **PIP Position** (Положение PIP) в экранном меню, а затем выберите желаемое положение.

## 3 Поддержка и устранение неполадок

Если монитор не работает должным образом, возможно, удастся устранить неполадку, следуя инструкциям, приведенным в данном разделе.

### Устранение распространенных проблем

В следующей таблице приводится список возможных проблем, возможные причины их возникновения и рекомендации по их устранению.

**Таблица 3-1 Распространенные проблемы и решения**

Неполадки	Возможная причина	Решение
На экране нет изображения или видео мерцает.	Не подключен кабель питания.	Подключите кабель питания.
	Монитор выключен.	Нажмите кнопку питания монитора. <b>ПРИМЕЧАНИЕ.</b> Если при нажатии кнопки питания ничего не происходит, нажмите и удерживайте ее в течение 10 секунд, чтобы выключить функцию блокировки кнопки питания.
	Видеокабель подключен неправильно.	Подключите видеокабель должным образом. Дополнительные сведения см. в разделе <a href="#">Подключение кабелей на стр. 9</a> .
	Система находится в режиме Auto-Sleep.	Выключите режим темного экрана, нажав любую клавишу на клавиатуре или переместив мышь.
	Несовместимый видеоадаптер.	Откройте экранное меню и выберите меню <b>Input</b> (Ввод). Установите для параметра <b>Auto-Switch Inputs</b> (Автоматическое переключение входов) значение <b>Off</b> (Выкл.) и выберите вход вручную.  или  Замените видеоадаптер или подключите видеокабель к одному из видеоисточников на компьютере.
Изображение размытое, нечеткое или слишком темное.	Слишком низкое значение яркости.	Откройте экранное меню и выберите меню <b>Image</b> (Изображение). Выберите <b>Brightness</b> (Яркость), чтобы настроить яркость необходимым образом.
На экране появляется надпись Check Video Cable (Проверьте видеокабель).	Видеокабель монитора не подключен.	Подключите соответствующий видеокабель к компьютеру и монитору. При подключении видеокабеля питание компьютера должно быть выключено.
На экране появляется надпись Input Signal Out of Range (Входной сигнал вне диапазона).	Разрешение экрана и/или частота обновления кадров превышает максимально допустимое значение для монитора.	Измените значение параметра на то, которое поддерживается монитором (см. <a href="#">Модель с диагональю 62,22 см (24,5 дюйма) на стр. 25</a> ).
Монитор не переходит в спящий режим с пониженным потреблением энергии.	Функция энергосбережения монитора выключена.	В экранном меню выберите <b>Power</b> (Питание), выберите <b>Auto-Sleep Mode</b> (Автоматический спящий режим), а затем установите для автоматического спящего режима значение <b>On</b> (Вкл.).

**Таблица 3-1 Распространенные проблемы и решения (продолжение)**

<b>Неполадки</b>	<b>Возможная причина</b>	<b>Решение</b>
На экране появляется надпись OSD Lockout (Блокировка экранного меню).	Включена функция блокировки экранного меню монитора.	Нажмите и удерживайте центральную часть контроллера экранного меню в течение 10 секунд, чтобы выключить функцию OSD Lockout (Блокировка экранного меню).
На экране появляется надпись Power Button Lockout (Кнопка питания заблокирована).	Включена функция блокировки кнопки питания монитора.	Нажмите и удерживайте кнопку <b>Питание</b> в течение 10 секунд, чтобы разблокировать кнопку питания.

## Блокировка кнопок

Функция блокировки кнопок доступна, только когда монитор включен, выводится активный сигнал, а экранное меню закрыто. Удерживайте кнопку питания в течение 10 секунд, чтобы выключить эту кнопку. Чтобы возобновить работу кнопки, снова нажмите и удерживайте кнопку в течение 10 секунд.

## 4 Обслуживание монитора

При условии надлежащего обслуживания монитор сможет работать в течение многих лет. В этих инструкциях приведены действия, которые позволят поддерживать монитор в наилучшем состоянии.

### Рекомендации по обслуживанию

Для улучшения качества работы и увеличения срока службы монитора придерживайтесь следующих рекомендаций.

- Не вскрывайте корпус монитора и не пытайтесь обслуживать монитор самостоятельно. Настраивайте только те элементы управления, которые описаны в инструкциях по эксплуатации. Если монитор не работает надлежащим образом, или если вы уронили или повредили монитор, свяжитесь с авторизованным дилером, реселлером или поставщиком услуг компании HP.
- Используйте только источник питания и разъем, которые подходят к монитору (указано на маркировке или табличке на задней панели монитора).
- Убедитесь, что общий номинальный ток подключаемых к электрической розетке устройств не превышает силу тока, на которую она рассчитана, а общий номинальный ток устройств, подключаемых с помощью кабеля питания, не превышает номинальную силу тока для кабеля питания. На каждом устройстве имеется маркировка с указанием номинального тока в амперах (AMPS или A).
- Устанавливайте монитор рядом с электрической розеткой, расположенной в легкодоступном месте. Чтобы отключить монитор от сети, возьмитесь за вилку и извлеките ее из электрической розетки. Никогда не тяните за кабель для отключения монитора от сети питания.
- Выключайте монитор, если он не используется, а также используйте экранную заставку. Таким способом можно значительно увеличить срок службы монитора.



**ПРИМЕЧАНИЕ.** Гарантия HP не распространяется на повреждения в виде остаточного изображения на мониторе.

- Запрещается блокировать гнезда и отверстия корпуса или вставлять в них предметы. Эти отверстия обеспечивают вентиляцию.
- Не роняйте монитор и не устанавливайте его на неустойчивую поверхность.
- Не допускайте сдавливания кабеля питания какими-либо предметами. Не наступайте на кабель.
- Монитор должен находиться в хорошо проветриваемом помещении вдали от источников избыточного света, тепла и избыточной влаги.

### Чистка монитора

Используйте эти инструкции для очистки монитора по необходимости.

1. Выключите монитор и отключите кабель питания от электрической розетки.
2. Отключите все внешние устройства.
3. Очистите монитор от пыли с помощью мягкой и чистой антистатической ткани.

4. При более сильном загрязнении для чистки воспользуйтесь водой, смешанной с изопропиловым спиртом в соотношении 50/50.



**ВАЖНО!** Не используйте для очистки экрана или корпуса монитора чистящие средства на основе нефти, например бензол, растворители или любые другие летучие вещества. Эти химические средства могут повредить поверхность экрана и корпуса монитора.

**ВАЖНО!** Нанесите чистящее средство на ткань и влажной тканью осторожно протрите поверхность экрана. Никогда не разбрызгивайте чистящее средство непосредственно на поверхность экрана. Оно может проникнуть за лицевую панель и повредить электронные компоненты. Ткань должна быть влажной, но не мокрой. Попадание капель воды в вентиляционные или другие отверстия может привести к повреждению монитора. Перед использованием монитор должен высохнуть.

5. После удаления грязи и мусора поверхности также можно очистить дезинфицирующим средством. Всемирная организация здравоохранения (ВОЗ) рекомендует очищать поверхности и дезинфицировать их в качестве оптимального метода по предотвращению распространения вирусных респираторных заболеваний и вредных бактерий. HP рекомендует использовать дезинфицирующее средство, состоящее на 70% из изопропилового спирта и на 30% из воды. Такой раствор также называется «протирающим спиртом» и продается в большинстве магазинов.

## Транспортировка монитора

Сохраняйте заводскую упаковочную коробку. Она может потребоваться в будущем при необходимости отправки монитора или при переезде.

# A Технические характеристики

В этом разделе приведены технические характеристики физических параметров монитора, таких как вес и размеры, а также требуемые условия эксплуатации и диапазоны характеристик источников питания.

Все характеристики представляют собой типовые спецификации, предоставляемые производителями компонентов оборудования HP. Фактические характеристики могут отличаться от указанных в большую или меньшую сторону.



**ПРИМЕЧАНИЕ.** Самые новые технические характеристики и дополнительные технические характеристики этого продукта см. на веб-странице <http://www.hp.com/go/quickspecs/>; укажите в поле поиска конкретную модель монитора, чтобы найти краткие технические характеристики интересующей вас модели.

## Технические характеристики модели с диагональю 62,22 см (24,5 дюйма)

В этом разделе приводятся технические характеристики монитора.

Таблица A-1 Технические характеристики

Технические характеристики	Значение	
<b>Дисплей, широкоформатный</b>	<b>62,22 см</b>	24,5 дюйма
Тип	IPS	
<b>Размер видимой области изображения</b>	<b>Диагональ 62,22 см</b>	Диагональ 24,5 дюйма
<b>Максимальный вес (без упаковки)</b>	<b>5,30 кг</b>	11,69 фунта
<b>Размеры (вместе с подставкой)</b>		
Высота	<b>38,94 см</b>	15,33 дюйма
Глубина	<b>23,31 см</b>	9,18 дюйма
Ширина	<b>55,75 см</b>	21,95 дюйма
<b>Наклон</b>	<b>От -5° до 20°</b>	
<b>Требуемая температура окружающей среды</b>		
Рабочая температура	<b>От 5 °C до 35 °C</b>	От 41 °F до 95 °F
Температура хранения	<b>От -40 °C до 65 °C</b>	От -40 °F до 149 °F
Влажность хранения	От 5% до 95% без конденсации	
<b>Источник питания</b>	От 100 В до 240 В переменного тока, 50/60 Гц	
<b>Терминал видеовхода</b>	Один порт HDMI и один разъем DisplayPort	

## Заранее установленные разрешения дисплея

Следующие значения разрешения экрана используются наиболее часто и установлены в качестве заводских значений по умолчанию. Этот монитор автоматически распознает предустановленные режимы и настраивает размер и расположение изображения на экране.

### Модель с диагональю 62,22 см (24,5 дюйма)

В данном разделе представлены предустановленные разрешения экрана и предустановленные разрешения по времени.

**Таблица А-2** Предустановленные разрешения экрана

Предустановка	Размер в пикселях	Гориз. развертка (кГц)	Верт. развертка (Гц)
1	640 × 480	31,469	59,940
2	720 × 400	31,469	70,087
3	720 × 480	31,469	59,940
4	800 × 600	37,879	60,317
5	1024 × 768	48,363	60,004
6	1280 × 720	45,000	60,000
7	1280 × 800	49,702	59,810
8	1280 × 1024	63,981	60,020
9	1440 × 900	55,935	59,887
10	1440 × 900	55,469	59,901
11	1600 × 900	60,000	60,000
12	1680 × 1050	65,290	59,954
13	1920 × 1080	67,500	60,000
14	1920 × 1080	112,500	100,000
15	1920 × 1080	135,000	120,000
16	1920 × 1080	166,587	143,98
17	1920 × 1080	192,788	164,917

## Форматы видео повышенной четкости и высокой четкости

В этом разделе представлены сведения о форматах видео повышенной четкости и высокой четкости.

**Таблица А-3** Форматы видео высокой четкости

Предустановка	Стандарт разложения	Размер в пикселях	Гориз. развертка (кГц)	Верт. развертка (Гц)
1	480p	640 × 480	31,469	60,000
2	480p	720 × 480	31,469	59,940

**Таблица А-3 Форматы видео высокой четкости (продолжение)**

<b>Предустановка</b>	<b>Стандарт разложения</b>	<b>Размер в пикселях</b>	<b>Гориз. развертка (кГц)</b>	<b>Верт. развертка (Гц)</b>
3	720p60	1280 × 720	45,000	60,000
4	1080p60	1920 × 1080	67,500	60,000
5	1080p100	1920 × 1080	112,500	100,000
6	1080p120	1920 × 1080	135,000	120,000



## Б Специальные возможности

Цель НР состоит в том, чтобы разрабатывать, производить и продавать товары, услуги и информацию, которыми сможет пользоваться любой человек где угодно как самостоятельно, так и с использованием соответствующих устройств или приложений вспомогательных технологий (ВТ).

### НР и специальные возможности

Мы в НР стремимся реализовывать принципы равных возможностей, инклюзии и разумного равновесия между работой и личной жизнью во всех аспектах деятельности компании, и это отражается во всем, что мы делаем. Мы в НР стремимся создать инклюзивную среду, направленную на предоставление людям по всему миру доступа ко всем возможностям высоких технологий.

### Поиск технических средств, соответствующих вашим потребностям

Технологии помогают людям раскрыть свой потенциал. Вспомогательные технологии устраняют препятствия и позволяют людям свободно чувствовать себя дома, на работе и в общественной жизни. Вспомогательные технологии помогают расширять функциональные возможности электронных и информационных технологий, поддерживать и совершенствовать их.

Дополнительные сведения приводятся в разделе [Поиск наиболее подходящих вспомогательных технологий на стр. 28](#).

### Позиция НР

НР делает все возможное, чтобы предоставлять продукты и услуги, доступные людям с ограниченными возможностями. Эта позиция компании направлена на достижение наших целей в области равных возможностей и помогает нам сделать преимущества высоких технологий доступными для каждого.

Наша цель в сфере специальных возможностей – разрабатывать, производить и выпускать продукты и услуги, которыми сможет эффективно пользоваться любой человек, в том числе люди с ограниченными возможностями (с помощью вспомогательных средств или без них).

Для достижения этой цели была создана Политика в области специальных возможностей, где изложены семь ключевых принципов, на которые компания ориентируется в своей работе. Все руководители и сотрудники компании НР должны руководствоваться этими принципами и оказывать содействие их реализации с учетом должностных обязанностей.

- Повысить в НР уровень осведомленности о проблемах людей с ограниченными возможностями и предоставить сотрудникам знания, необходимые для разработки, производства, выпуска на рынок и предоставления доступных продуктов и услуг.
- Разработать рекомендации по обеспечению наличия специальных возможностей в продуктах и услугах и обязать группы по разработке продуктов соблюдать эти рекомендации, если они являются конкурентоспособными и обоснованными с технической и экономической точки зрения.
- Привлекать людей с ограниченными возможностями к созданию рекомендаций по предоставлению специальных возможностей, а также к разработке и тестированию продуктов и услуг.
- Разрабатывать документы по использованию специальных возможностей и предоставлять информацию о продуктах и услугах НР пользователям в доступной форме.

- Налаживать отношения с ведущими поставщиками вспомогательных технологий и решений.
- Поддерживать собственные и сторонние исследования и разработки, направленные на совершенствование вспомогательных технологий, которые используются в продуктах и услугах НР.
- Содействовать применению и развитию отраслевых стандартов и рекомендаций, касающихся специальных возможностей.

## Международная ассоциация специалистов по специальным возможностям (IAAP)

Международная ассоциация специалистов по специальным возможностям (International Association of Accessibility Professionals, IAAP) – это некоммерческая ассоциация, чья деятельность направлена на повышение квалификации специалистов по специальным возможностям путем общения, обучения и сертификации. Цель организации – помочь специалистам по специальным возможностям в повышении квалификации и карьерном росте, а также содействовать организациям в интеграции специальных возможностей в свои продукты и инфраструктуру.

В качестве одного из основателей НР вместе с другими организациями содействует развитию специальных возможностей. Эта позиция способствует достижению цели нашей компании – разрабатывать, производить и выводить на рынок продукты и услуги, которыми могут эффективно пользоваться люди с ограниченными возможностями.

Объединив отдельных специалистов, студентов и организации по всему миру для обмена опытом и обучения, IAAP помогает расширять возможности специалистов. Если вы хотите узнать об этом подробнее, перейдите на страницу <http://www.accessibilityassociation.org>, чтобы присоединиться к нашему онлайн-сообществу, подписаться на информационную рассылку и узнать о возможностях вступления в организацию.

## Поиск наиболее подходящих вспомогательных технологий

Все пользователи, в том числе люди с ограниченными возможностями и люди преклонного возраста, должны иметь возможность общаться, выражать свое мнение и получать информацию с помощью современных технологий. НР стремится повышать уровень осведомленности о специальных возможностях как внутри компании, так и среди своих пользователей и партнеров.

Для того чтобы использовать продукты НР было удобнее, в них реализованы различные специальные возможности: крупные шрифты, от которых не устают глаза, голосовое управление и другие вспомогательные технологии, которые могут быть полезны в определенных ситуациях. Как выбрать то, что нужно именно вам?

## Оценка потребностей

Технологии помогают людям раскрыть свой потенциал. Вспомогательные технологии устраняют препятствия и позволяют людям свободно чувствовать себя дома, на работе и в общественной жизни. Вспомогательные технологии помогают расширять функциональные возможности электронных и информационных технологий, поддерживать и совершенствовать их.

Существуют самые разнообразные вспомогательные технологии. Оценив свои потребности во вспомогательных технологиях, вы сможете сравнить несколько продуктов, найти ответы на собственные вопросы и выбрать лучшее решение для своей ситуации. Специалисты, которые способны оценить потребности во вспомогательных технологиях, работают в разных областях: это могут быть лицензированные или сертифицированные специалисты по физиотерапии, реабилитационной терапии, речевым патологиям и т. д. Достаточными навыками для оценки могут обладать и специалисты, не имеющие сертификата или лицензии. Чтобы понять подходит ли вам тот или иной специалист, узнайте о его опыте, квалификации и стоимости услуг.

## Специальные возможности в продуктах HP

На перечисленных далее страницах приводится информация о специальных возможностях и вспомогательных технологиях, доступных в различных продуктах HP (если они реализованы). Эти ресурсы помогут выбрать конкретные вспомогательные технологии и продукты, которые будут оптимальными для вас.

- **Возрастные изменения и специальные возможности HP.** Перейдите по адресу <http://www.hp.com> и введите в поле поиска **Специальные возможности**. Выберите **Отдел возрастных изменений и специальных возможностей**.
- **Компьютеры HP.** В ОС Windows 7, Windows 8 и Windows 10 перейдите по адресу <http://www.hp.com/support> и введите **Специальные возможности Windows** в поле **Поиск в нашей библиотеке знаний**. Выберите нужную операционную систему в результатах.
- **Магазин HP, периферийное оборудование для продуктов HP.** Перейдите по адресу <http://store.hp.com> и выберите **Магазин**, а затем – **Мониторы** или **Аксессуары**.

Если вам нужна дополнительная поддержка в связи со специальными возможностями, доступными для вашего устройства HP, ознакомьтесь с разделом [Обращение в службу поддержки на стр. 32](#).

Ссылки на сайты сторонних партнеров и поставщиков, которые могут предоставить дополнительную помощь

- [Сведения о специальных возможностях в продуктах Microsoft \(Windows 7, Windows 8, Windows 10, Microsoft Office\)](#)
- [Сведения о специальных возможностях в продуктах Google \(Android, Chrome, приложения Google\)](#)

## Стандарты и законодательство

Страны мира принимают различные нормы, направленные на улучшение доступа к продуктам и услугам для лиц с ограниченными возможностями. Исторически сложилось, что эти нормы применяются к телекоммуникационным продуктам и услугам, компьютерам и принтерам с определенными функциями передачи данных и воспроизведения видео, соответствующей пользовательской документации и поддержке клиентов.

### Стандарты

Для регулирования доступа к информационно-коммуникационным технологиям (ИКТ) людей с физическими, сенсорными или когнитивными нарушениями в США был создан раздел 508 Правил закупок для федеральных нужд (FAR).

Эти стандарты содержат технические критерии для конкретных технологий разных типов, а также требования к эксплуатационным характеристикам с акцентом на функциональные возможности соответствующих продуктов. Конкретные критерии относятся к программному обеспечению и операционным системам, к источникам информации и приложениям, доступным через Интернет, к компьютерам, телекоммуникационному оборудованию, видео и мультимедийным материалам, а также к автономным закрытым продуктам.

### Мандат 376, стандарт EN 301 549

В Европейском Союзе в рамках мандата 376 был разработан стандарт EN 301 549 в качестве интерактивного инструментария для государственных закупок информационно-коммуникационных технологий (ИКТ). В этом стандарте определены требования к специальным возможностям, распространяющиеся на продукты и услуги в секторе информационно-коммуникационных технологий, а также описаны процедуры проверки и методологии оценки соответствия каждому требованию.

## Руководство по обеспечению доступности веб-контента (WCAG)

Руководство по обеспечению доступности веб-контента (Web Content Accessibility Guidelines, WCAG), созданное в рамках Инициативы по обеспечению доступности W3C (Web Accessibility Initiative, WAI), помогает веб-дизайнерам и разработчикам создавать веб-сайты, которые лучше соответствуют потребностям людей с ограниченными возможностями и возрастными нарушениями.

В WCAG понятие доступности применяется к различным типам веб-контента (тексту, изображениям, аудио- и видеофайлам) и приложениям в интернете. Соответствие требованиям WCAG можно точно проверить. Руководство не должно вызвать сложностей с пониманием и использованием, а также оставляет разработчикам простор для внедрения инноваций. Руководство WCAG 2.0 также было утверждено в качестве стандарта [ISO/IEC 40500:2012](#).

Рекомендации WCAG направлены на устранение препятствий для доступа к содержимому, с которыми сталкиваются люди с нарушениями зрения или слуха, а также с физическими, когнитивными и неврологическими нарушениями. В соответствии с WCAG 2.0 доступное содержимое должно обладать перечисленными ниже характеристиками.

- **Восприимчивость** (например, наличие текстового описания для изображений, субтитры для аудио и возможность адаптировать представление содержимого, а также контрастность цветов).
- **Управляемость** (доступность с помощью клавиатуры, возможность настраивать контрастность цветов, время ввода информации, отсутствие содержимого, которое может приводить к приступам, наличие навигации).
- **Понятность** (решение проблем с читабельностью, прогнозируемый ввод текста и наличие помощи при вводе).
- **Надежность** (например, обеспечение совместимости со вспомогательными технологиями).

## Законодательные и нормативные акты

Сегодня на законодательном уровне уделяют все больше внимания доступности информационных технологий и информации. Далее приводятся ссылки на источники сведений об основных законодательных и нормативных актах, а также о соответствующих стандартах.

- [США](#)
- [Канада](#)
- [Европа](#)
- [Австралия](#)

## Полезные ресурсы и ссылки с информацией по специальным возможностям

К перечисленным далее организациям и ресурсам можно обращаться за полезной информацией об ограниченных возможностях и возрастных нарушениях.



**ПРИМЕЧАНИЕ.** Это не исчерпывающий список. Перечень организаций предоставляется только для информации. НР не несет ответственности за сведения или контактные данные, которые можно найти в интернете. Упоминание организации в списке на этой странице не подразумевает ее поддержки со стороны НР.

## Организации

Далее перечислены некоторые из множества организаций, которые предоставляют информацию об ограниченных возможностях и возрастных ограничениях.

- Американская ассоциация людей с ограниченными возможностями (American Association of People with Disabilities, AAPD)
- Ассоциация программ по разработке вспомогательных технологий (Association of Assistive Technology Act Programs, ATAP)
- Американская ассоциация людей с нарушениями слуха (Hearing Loss Association of America, HLAA)
- Центр информационно-технической помощи и обучения (Information Technology Technical Assistance and Training Center, ITTATC)
- Lighthouse International
- Национальная ассоциация глухих США (National Association of the Deaf)
- Национальная федерация слепых США (National Federation of the Blind)
- Общество реабилитационных услуг и вспомогательных технологий Северной Америки (Rehabilitation Engineering & Assistive Technology Society of North America, RESNA)
- Telecommunications for the Deaf and Hard of Hearing, Inc. (TDI)
- Инициатива по обеспечению доступности веб-контента W3C (WAI)

## Образовательные учреждения

Многие образовательные учреждения, в том числе перечисленные далее, предоставляют информацию об ограниченных возможностях и возрастных особенностях.

- Университет штата Калифорния, Нортридж, Центр по вопросам ограниченных возможностей (California State University, Northridge, CSUN)
- Висконсинский университет в Мэдисоне, Trace Center
- Университет штата Миннесота, программа по распространению доступности компьютерных технологий

## Другие ресурсы

Информация об ограниченных возможностях и возрастных особенностях приводится на многих ресурсах, в том числе приведенных ниже.

- Программа предоставления технической помощи в соответствии с Законом о защите прав граждан США с ограниченными возможностями (ADA)
- Мировая комиссия по бизнесу и ограниченным возможностям MOT
- EnableMart
- Европейский форум по вопросам ограниченных возможностей
- Job Accommodation Network
- Microsoft Enable

## Ссылки НР

Далее приведены ссылки на ресурсы с информацией по ограниченным возможностям и возрастным нарушениям, относящиеся непосредственно к НР.

[Руководство по безопасной и комфортной работе НР](#)

[Продажи НР в государственном секторе](#)

## Обращение в службу поддержки

Компания НР предлагает техническую поддержку и помощь в области специальных возможностей для пользователей с ограниченными возможностями.



**ПРИМЕЧАНИЕ.** Поддержка предоставляется только на английском языке.

- Глухие и слабослышащие пользователи могут задать вопросы относительно технической поддержки или специальных возможностях в продуктах НР следующим способом.
  - Обратитесь к нам по телефону (877) 656-7058, используя систему TRS, VRS или WebCapTel. Служба поддержки работает с понедельника по пятницу с 6:00 до 21:00 (североамериканское горное время).
- Пользователи с другими ограниченными возможностями или возрастными нарушениями могут задать вопросы относительно технической поддержки или специальных возможностях в продуктах НР одним из описанных ниже способов.
  - Позвоните по телефону (888) 259-5707. Служба поддержки работает с понедельника по пятницу с 6:00 до 21:00 (североамериканское горное время).
  - Заполните [форму обратной связи для людей с ограниченными возможностями или возрастными нарушениями](#).

# Указатель

## A

автоматическая настройка  
(аналоговый вход) 20

## B

вспомогательные технологии (BT)  
поиск 28  
цель 27

BT (вспомогательные технологии)  
поиск 28  
цель 27

## З

знакомство с монитором 2

## K

кнопка питания 3

кнопки  
питание 3

компоненты  
вид сзади 3

компоненты задней панели 3

Контроллер экранного меню 3

## M

Международная ассоциация  
специалистов по специальным  
возможностям 28

## H

наклейка 5

наклейка продукта 5

номер продукта 5

## O

обращение в службу технической  
поддержки по телефону 2

оптимизация изображения  
(аналоговый вход) 20

оценка потребностей в  
специальных возможностях 28

## P

поддержка 2

Политика HP в области  
специальных возможностей 27

Порт HDMI 3

порты  
HDMI 3

предупреждения 1

Приступая к работе 1

## P

разъем аудиовыхода (наушники)  
3

разъем питания 3

Разъем DisplayPort 3

разъемы  
аудиовыход (наушники) 3  
питание 3  
DisplayPort 3

Регулировка усиления RGB 18

ресурсы HP 2

ресурсы, специальные  
возможности 30

## C

сведения по безопасности 1

серийный номер 5

служба поддержки HP 2

служба поддержки, специальные  
возможности 32

специальные возможности 27, 29,  
30, 32

стандарты и законодательство,  
специальные возможности 29

стандарты специальных  
возможностей по разделу 508  
29

## T

техническая поддержка 2

## Ц

цветовые предустановки 17