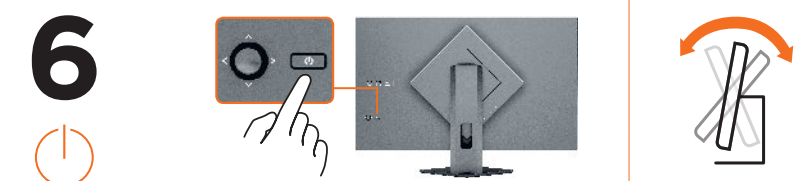
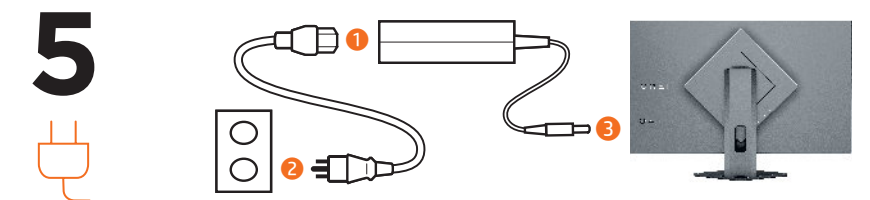
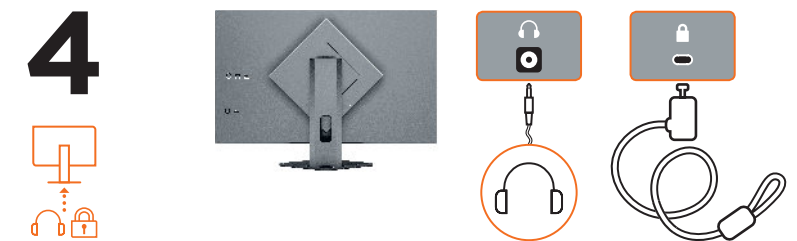
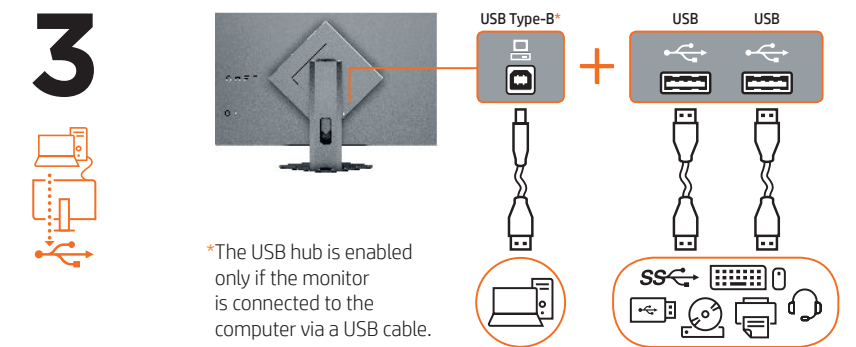
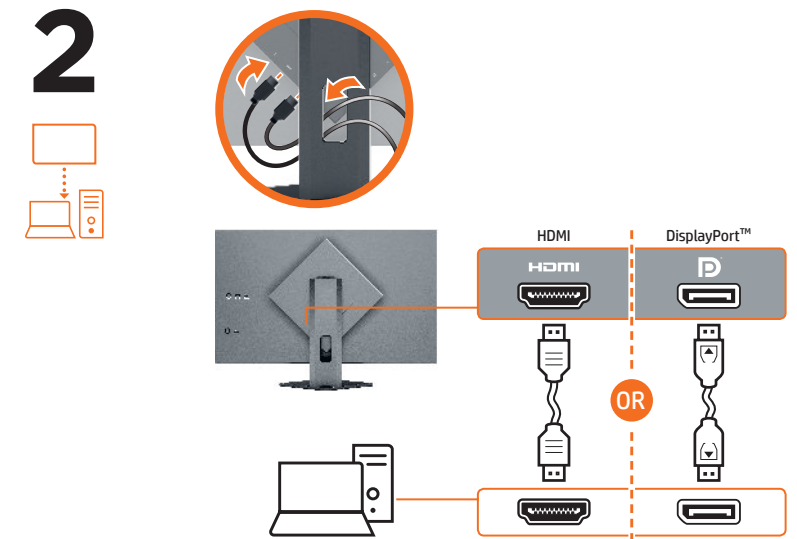
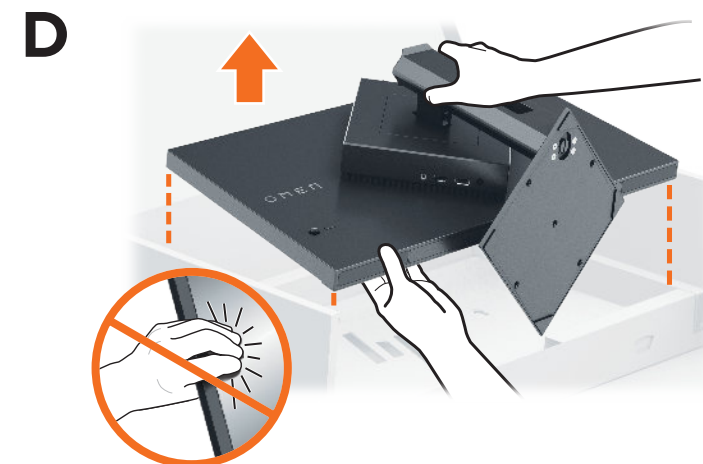
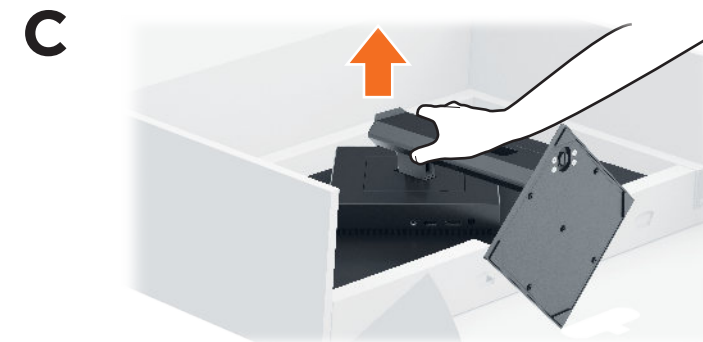
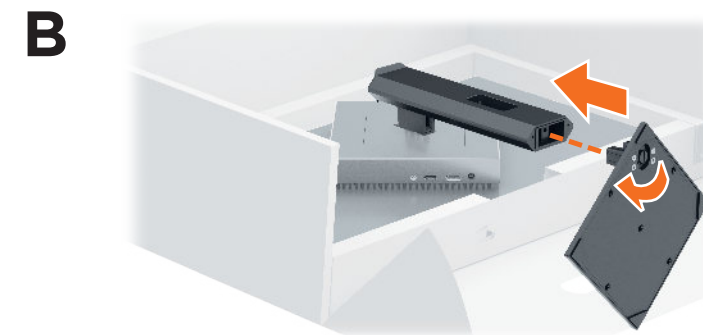
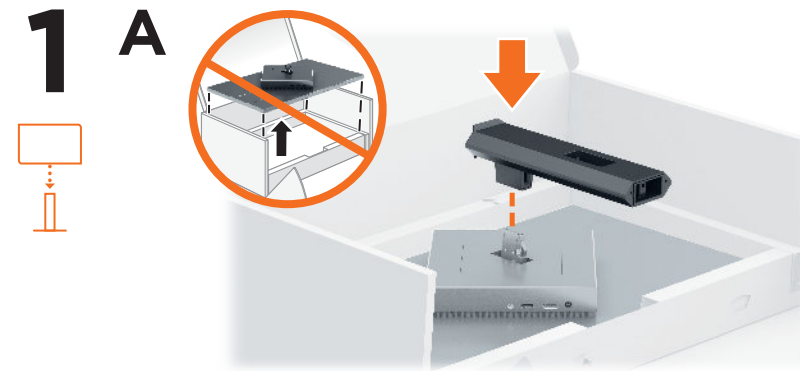
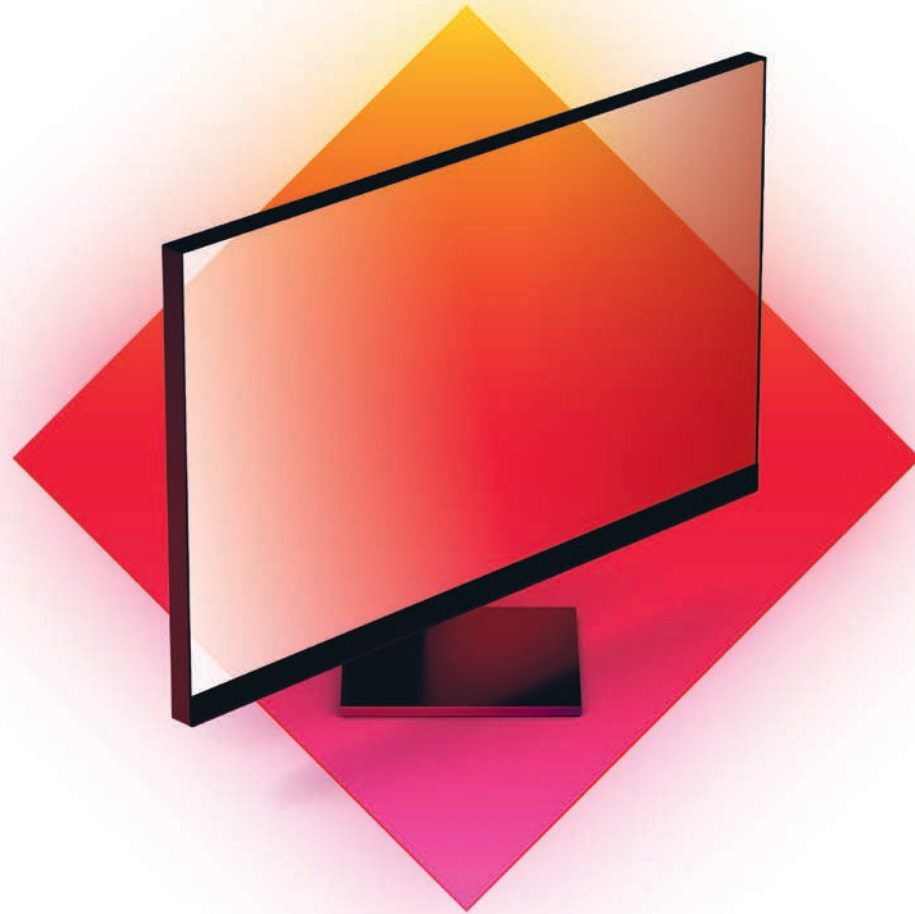


OMEN

Maximum resolution: 1920 × 1080 @ 165 Hz



www.hp.com/support

Go to www.hp.com/support to locate your user guide, drivers, and software.

RMN/型号/型号: HSD-0088-K

© Copyright 2021 HP Development Company, L.P.

The information contained herein is subject to change without notice. The only warranties for HP products and services are set forth in the express warranty statements accompanying such products and services. Nothing herein should be construed as constituting an additional warranty. HP shall not be liable for technical or editorial errors or omissions contained herein.

First Edition: April 2021

M44076-B21

ENGLISH

WARNING: To reduce the risk of electric shock, plug the power cord into an AC outlet that is easily accessible at all times. If the power cord has a 3-pin attachment plug, plug the cord into a grounded (earthed) 3-pin outlet.

WARNING: To prevent physical injury, do not use this equipment in locations where children are likely to be present.

In some countries or regions, HP may provide the HP Limited Warranty in the box. For countries or regions where the warranty is not provided in the box, you can find it on the web. To access an online copy or order a printed copy of your warranty, go to <http://www.hp.com/go/orderdocuments>. For products purchased in Asia Pacific, you can write to HP at POD, PO Box 161, Kitchener Road Post Office, Singapore 912006. Include your product name and your name, phone number, and postal address.

العربية

* لا يتم تمكين موزع USB إلا إذا تم توصيل الشاشة بالكمبيوتر عبر كبل USB.

انتقل إلى www.hp.com/support للعثور على دليل المستخدم والبرامج وبرامج التشغيل.

تحذير: لتجنب الحد من مخاطر التعرض لصدمة كهربائية، صل سلك الطاقة بمآخذ تيار متناوب بسهولة الوصول إليه طوال الوقت. إذا كان لسلك الطاقة قابس توصيل ثلاثي السنن، فوصل السلك في المآخذ المعرضة للأرض التي تتضمن ثلاثة سنن.

تحذير: لمنع الإصابات الجسدية، لا تستخدم هذا الجهاز في أماكن يحمل وجود الأطفال بها.

قد توفر ضمانها المحدود في العيوب في بعض الدول أو المناطق، وفي تلك الدول أو المناطق حيث لم يتوفر الضمان من العيوب، يمكنك العثور عليه على الويب للوصول إلى نسخة من الضمان على الإنترنت أو طلب نسخة مطبوعة. انتقل إلى <http://www.hp.com/go/orderdocuments> بالنسبة للمنتجات التي تم شراؤها في مناطق آسيا المحيطة على المحيط الهادي، يمكنك مراجعة شركة HP على العنوان.
وإن كنت في اليابان، يمكنك واسمك ورقم هاتفك وعنوانك البريدي.

BAHASA INDONESIA

*Hub USB akan didaftarkan hanya jika monitor terhubung ke komputer melalui kabel USB. Kunjungi www.hp.com/support untuk menemukan panduan pengguna, driver, dan perangkat lunak Anda.

PERINGATAN: Untuk mengurangi risiko sengatan listrik, tanjakan kabel daya ke stopkontak AC yang mudah diakses tempat saat. Jika kabel daya memiliki konektor tambahan 3 pin, tanjakan kabel tersebut ke stopkontak 3 pin yang diarde (dibumikan). **PERINGATAN:** Untuk mencegah cedera, jangan gunakan peralatan ini di lokasi yang mungkin ada anak-anak. Di beberapa negara atau wilayah, HP mungkin menyediakan Jaminan Terbatas HP di dalam kotak kemasan. Untuk negara atau wilayah yang tidak menyediakan jaminan di dalam kotak kemasan, Anda dapat memperolehnya di web. Untuk mengakses salinan online atau memesan salinan cetak jaminan Anda, kunjungi <http://www.hp.com/go/orderdocuments>. Untuk produk-produk yang dibeli di Asia Pasifik, Anda dapat menulis ke HP di POD, PO Box 161, Kitchener Road Post Office, Singapore 912006. Sertakan nama produk, dan nama, nomor, serta alamat Anda.

БЪЛГАРСКИ

*USB концентраторът е разрешен само, ако мониторът е свързан към компютъра чрез USB кабел. Отидете на www.hp.com/support, за да изтеглите ръководството за потребители, драйвери и софтуер. **ПРЕДУПРЕЖДЕНИЕ:** За да намалите риска от електрически удар, включвайте захранващия кабел към електрически контакт, който е лесно достъпен по всяко време. Ако захранващият кабел има преходник с 3 цифра, включвайте кабела към заземен (замасен) контакт с 3 извода. **ПРЕДУПРЕЖДЕНИЕ:** За да предотвратите физическо нараняване, не използвайте това оборудване на места, където има вероятност да има деца. Възможно е в някои държави или региони HP да предоставя ограничена гаранция на HP в кутията. В държави или региони, където в кутията не е предоставена гаранция, можете да я намерите в Интернет. За достъп до онлайн копия или заявки на отменена копия на вашата гаранция отидете на <http://www.hp.com/go/orderdocuments>. За продукти, закупени в Азиатско-тихоокеанския регион, можете да пишете на HP на адрес: POD, PO Box 161, Kitchener Road Post Office, Singapore 912006. Посочете името на продукта, своето име, телефонен номер и адрес за кореспонденция.

ČESKY

*Rozbočovač USB je k dispozici pouze při připojení monitoru k počítači pomocí kabelu USB. Přejděte na stránku www.hp.com/support, na které vyhledáte uživatelskou příručku, ovladače a software. **VAROVÁNÍ:** Pro snížení rizika úrazu elektrickým proudem zapojte napájecí kabel do zásuvky střídavého proudu, která je za každé situace snadno dostupná. Má-li napájecí kabel třikolokovou zástrčku, připojte ji k uzemněné třikolokové zásuvce. **VAROVÁNÍ:** Aby se zabránilo fyzickým poraněním, nepoužívejte toto zařízení v místech, kde mohou být přítomní děti. V některých zemích nebo oblastech může společnost HP spolu s balením poskytovat omezenou záruku HP. V zemích nebo oblastech, kde není záruka dodávána spolu s balením, ji najdete na webu. Pokud chcete získat online kopii nebo objednat tištěnou verzi, přejděte na stránku <http://www.hp.com/go/orderdocuments>. U produktů zakoupených v Asii a Tichomoří můžete napsat společnosti HP na adresu POD, PO Box 161, Kitchener Road Post Office, Singapore 912006. Uveďte název produktu, jméno, telefonní číslo a poštovní adresu.

DANSK

*USB-hubben aktiveres kun, hvis skærmen tilsluttes computeren via et USB-kabel.

Gå til www.hp.com/support for at finde din brugervejledning, drivere og software.

ADVARSEL: Slut netledningen til en stikkontakt med vekselstrøm, der altid er let tilgængelig, for at mindske risikoen for elektrisk stød. Hvis netledningen har et 3-bens stik, skal du sætte ledningen i en 3-bens stikkontakt med jordforbindelse.

ADVARSEL: Brug ikke udstyret på steder, hvor der kan være børn til stede, for at undgå persnæskader. HP muliggiv er trykt begrænset HP-garanti i klassen. I de lande eller områder, hvor garanteri ikke følger med i trykt format i kassen, kan du finde en kopi på nettet. Du kan hente en onlinekopi eller bestille et trykt eksemplar af din garanti på <http://www.hp.com/go/orderdocuments>. Hvis produktet er købt i Asien/Tilhoceanområdet, kan du skrive til HP, POD, PO Box 161, Kitchener Road Post Office, Singapore 912006. Angiv produktnavnet samt dit navn, telefonnummer og postadresse.

Deutsch

*Der USB-Hub ist nur dann aktiviert, wenn der Monitor über ein USB-Kabel an den Computer angeschlossen ist. Gehen Sie auf www.hp.com/support, um ihr Benutzerhandbuch, Treiber und Software zu finden. **VORSICHT:** Um die Gefahr von Stromschlägen zu verringern, stecken Sie das Netz Kabel in eine Netzsteckdose, die jederzeit leicht zugänglich ist. Wenn das Netz Kabel einen Stecker mit Erdungskontakt hat, stecken Sie das Kabel in eine geerdete Netzsteckdose. **VORSICHT:** Zum Vermeidn von körperlichen Verletzungen verwenden Sie dieses Gerät nicht an Orten, an denen sich Kinder aufhalten. In einigen Ländern oder Regionen ist möglicherweise die HP Herstellergarantie im Versandkarton enthalten. In Ländern oder Regionen, in denen dies der Fall ist, finden Sie die Garantie online. Um online Zugriff auf die Garantie zu erhalten oder eine gedruckte Version anzufordern, gehen Sie auf <http://www.hp.com/go/orderdocuments>. Wenn Sie Produkte im Asien-Pazifikraum erworben haben, wenden Sie sich bitte schriftlich an HP unter: POD, PO Box 161, Kitchener Road Post Office, Singapore 912006. Geben Sie bitte den Produktnamen, Ihren Namen, Ihre Telefonnummer und Ihre Postanschrift an.

EESTI
*USB-jootur on lubatud ainult siis, kui monitor on arvuiga ühendatud USB-kaabli kaudu. Minge veebilehelt www.hp.com/support, et leida oma kasutusjuhend, draiverid ja tarkvara.

Hoiatus: Elektrilöögi riski vähendamiseks ühendage seda seadet kohtades, kus lapsed tõenäoliselt viibivad. Võimalusel ärge pühkige elektrilisi, encheufe el cable de alimentación a una toma eléctrica de CA a la que pueda acceder fácilmente en todo momento. Si el cable de alimentación tiene un enchufe de 3 patas, conectelo a una toma eléctrica de 3 patas con conexión a tierra (toma de tierra).

ADVERTENCIA: Para evitar lesiones físicas, no utilice este equipo en lugares donde es probable que haya niños presentes. En algunos países o regiones, HP puede ofrecer la garantía limitada de HP en la caja. Para los países o regiones donde no se ofrece la garantía en la caja, puede encontrarla en Internet. Para acceder a una copia en línea o pedir una copia impresa de su garantía, vaya a <http://www.hp.com/go/orderdocuments>. Para los productos adquiridos en la región Asia-Pacífico, puede escribir a HP a la siguiente dirección: POD, PO Box 161, Kitchener Road Post Office, Singapore 912006. No olvide incluir el nombre del producty o su nombre, número de telefono y dirección.

Este producto es una pantalla de ordenador con una fuente de alimentación interna o un adaptador de CA externo. El póster de configuración impreso identifica los componentes de hardware de su pantalla. Dependiendo de su modelo de pantalla, los productos tienen una capacidad de potencia de 100–240 V CA, 200–240 V CA o 100–127/200–240 V CA, 50–60 Hz o 50/60 Hz, 1,5 A, 3 A, 4 A, 5,5 A, 6 A o 8 A. El adaptador de CA tiene una capacidad de 100–240 V CA, 50–60 Hz o 50/60 Hz, 0,5 A, 0,6 A, 0,8 A, 1 A, 1,2 A, 1 A, 1,5 A, 1,6 A, 1,7 A, 2 A, 2,2 A, 2,25 A, 2,4 A, 2,5 A, 2,7 A, 2,9 A o 4 A. Para acceder a la guía del usuario más reciente, vaya a <http://www.hp.com/support> o seleccione su país. Selección Controladores y descargas y siga las instrucciones que aparecen en pantalla.

Ελληνικά

*Ο διακόπτης USB ενεργοποιείται μόνο αν η οθόνη είναι συνδεδεμένη στον υπολογιστή μέσω καλωδίου USB.

Μεταβείτε στη διεύθυνση www.hp.com/support για να βρείτε τον οδηγό χρήσης, προγράμματα οδηγήγησης και λογισμικό.

ΠΡΟΕΙΔΧΗ: Για να μειώσετε τον κίνδυνο ηλεκτροληπτικής, συνδέστε το καλώδιο τροφοδοσίας σε πρίζα AC στην οποία έχετε εύκολη πρόσβαση από πάνω στήλη. Αν το καλώδιο τροφοδοσίας έχει βύσμα συνδεδεμένο 3 ακίδων, συνδέστε το καλώδιο σε πρίζα 3 ακίδων με γείωση.

ΠΡΟΕΙΔΧΗ: Για να αποφύγετε οιαδήποτε τραυματισμό, μη χρησιμοποιείτε αυτόν τον εξοπλισμό σε τοποθεσίες όπου ενδέχεται να είναι παρόντα παιδιά.

Σε ορισμένες χώρες ή περιοχές, η HP μπορεί να παρέχει την Περιορισμένη εγγύηση HP μέσα στη συσκευασία. Στις χώρες ή περιοχές όπου η εγγύηση δεν παρέχεται μέσα στη συσκευασία, μπορείτε να τη αναζητήσετε στο web. Για να αποκτήσετε πρόσβαση σε ένα online αντίγραφο ή να ζητήσετε ένα έντυπο αντίγραφο της εγγύησης σας, μεταβείτε στη διεύθυνση <http://www.hp.com/go/orderdocuments>. Για το προϊόντα που αγοράστηκαν σε Ασία-Ειρηνικό, μπορείτε να σταλείτε επιστολό ή στρυ HP στη Διεύθυνση POD, PO Box 161, Kitchener Road Post Office, Singapore 912006. Θα πρέπει να συμπεριλάβετε το όνομα του προϊόντος σας και το ονοματεπώνυμό, τον αριθμό τηλεφώνου και την ταχυδρομική σας διεύθυνση.

Français

*Le concentrateur USB n'est activé que si le moniteur est connecté à l'ordinateur via un câble USB. Rendez-vous sur www.hp.com/support pour accéder au manuel de l'utilisateur, aux pilotes et aux logiciels.

VORSICHT: Um die Gefahr von Stromschlägen zu verringern, stecken Sie das Netz Kabel in eine Netzsteckdose, die jederzeit leicht zugänglich ist. Wenn das Netz Kabel einen Stecker mit Erdungskontakt hat, stecken Sie das Kabel in eine geerdete Netzsteckdose.

VORSICHT: Zum Vermeidn von körperlichen Verletzungen verwenden Sie dieses Gerät nicht an Orten, an denen sich Kinder aufhalten.

In einigen Ländern oder Regionen ist möglicherweise die HP Herstellergarantie im Versandkarton enthalten. In Ländern oder Regionen, in denen dies der Fall ist, finden Sie die Garantie online. Um online Zugriff auf die Garantie zu erhalten oder eine gedruckte Version anzufordern, gehen Sie auf <http://www.hp.com/go/orderdocuments>. Wenn Sie Produkte im Asien-Pazifikraum erworben haben, wenden Sie sich bitte schriftlich an HP unter: POD, PO Box 161, Kitchener Road Post Office, Singapore 912006. Geben Sie bitte den Produktnamen, Ihren Namen, Ihre Telefonnummer und Ihre Postanschrift an.

AVERTISSEMENT: Pour réduire les risques de choc électrique, branchez le cordon d'alimentation sur une prise secteur facilement accessible à tout moment. Si le cordon d'alimentation est doté d'une prise de raccordement à trois broches, branchez le cordon sur une prise tripolaire reliée à la terra.

AVERTISSEMENT: Pour éviter des blessures physiques, n'utilisez pas cet équipement dans des endroits où des enfants sont susceptibles d'être présents.

Dans certains pays ou certaines régions, HP peut fournir la garantie limitée HP pour le produit. Dans les pays ou régions où la garantie n'est pas fournie pour le produit, vous pouvez la consulter sur le site Web. Pour consulter une copie en ligne ou demander une version imprimée de votre garantie, rendez-vous sur <http://www.hp.com/go/orderdocuments>. Pour les produits achetés en Asie-Pacifique, vous pouvez écrire à HP à l'adresse suivante : POD, PO Box 161, Kitchener Road Post Office, Singapore 912006. Veuillez inclure le nom de votre produit, votre nom, votre numéro de téléphone et votre adresse postale.

ITALIANO

*L'hub USB è abilitato solo se il monitor è collegato al computer tramite un cavo USB. Visitare la pagina www.hp.com/support per individuare la guida per l'utente, i driver e il software in uso.

AVVERTENZA: Per ridurre il rischio di scosse elettriche, collegare il cavo di alimentazione a una presa CA facilmente accessibile in ogni momento. Se il cavo di alimentazione è dotato di spina tripolare, inserire il cavo in una presa dello stesso tipo con messa a terra.

AVVERTENZA: Per evitare lesioni fisiche non utilizzare a tapparcchiatura in luoghi in cui potrebbero essere i bambini.

HP all'interno della confezione. Nei Paesi o nelle regioni in cui la garanzia non è fornita all'interno della confezione, è possibile reperirla in rete. Per accedere a una copia online o ordinare una copia in formato cartaceo della garanzia, visitare la pagina <http://www.hp.com/go/orderdocuments>. Per i prodotti acquistati nell'area Asia-Pacifico, è possibile scrivere al seguente recapito HP: POD, PO Box 161, Kitchener Road Post Office, Singapore 912006. Indicare nome del prodotto, nome e cognome, numero di telefono e indirizzo postale dell'acquirente.

ҚАЗАҚША

*Монитор компьютерге USB кабелі арқылы жалғанғанда ғана USB хабысі іске қосылады. Пайдаланушы нұсқаулығын, драйверлерді және бағдарламалық құралды табу үшін, www.hp.com/support сітмемсізесі өтiнiз.

АБАЙЛАНЫЗ! Электр тогының соғу қаупін азайту үшін, қуат сымын арқашан оңай қол жетпейін аймағы ток розеткасына қосыңыз. Қуат сымында 3 іткешлі розетка болса, мысалы «3» саны «201» дегенді білдіреді. 5-ші және 6-шы сандар берілген жылдың қай атысында жасалғанын көрсетеді, мысалы: «12» саны «12-ші апта дегенді білдіреді.

АБАЙЛАНЫЗ! дене жаракатыншы андын алу үшін, бұл жабықтың балалар болуы ықтимал орындарда пайдаланбаңыз.

Өндiрушi және өндiру мерзiмi
HP Inc.

Мекенжайы: 1501 Page Mill Road, Palo Alto, California 94304, U.S. Өнiмнiң жасалу мерзiмi табу үшін өнiмнiң қызмет көрсету жақпасымыздығы 10 табуында туратын сериялық нөмiрiн қараңыз: 4-ші, 5-ші және 6-шы сандар өнiмнiң жасалған жылы мен аптасын көрсетедi. 4-ші сан жылын көрсетедi, мысалы «3» саны «201» дегендi бiлдiредi. 5-ші және 6-шы сандар берiлген жылдың қай атысында жасалғанын көрсетедi, мысалы: «12» саны «12-ші апта дегендi бiлдiредi. **Жергелiк өкiлеткерлер:** Ресей: 000 «ЭнИлИ Инк», Ресей Федерациясы, 125171, Москва, Ленинград шоссесі, 16А блок 3, Телефон/факс: +7 495 797 35 00 / +7 499 92132 50 Қазақстан: «ЭнИлИ Глобал Трайдинг Бй.Ви.» компаниясының Қазақстандағы филиалы, Қазақстан Республикасы, 050040, Алматы қ., Бостандық ауданы, Әл-Фараби даңғылы, 7777, Телефон/факс: +7 727 355 35 52 Кейбір елдерде немесе аймақтарда HP компаниясы HP шектеулі кепілдігін қорғап салып береді. Кепілдік қорғап салып берілмеітін елдер немесе аймақтар үшін оны Интернеттен табуға болады. Онлайн нұсқаны ашу немесе кепілдіктің басылған нұсқасына тапсырыс беру үшін, <http://www.hp.com/go/orderdocuments> сітмемсізесі өтiнiз. Азиялық Тыныс мұхит аймағында сатып алынған өнімдер үшін HP компаниясының мына мекенжайына хат жазуға болады: POD, PO Box 161, Kitchener Road Post Office, Singapore 912006. Өнім атауын, аты-жөніңізді, телефон нөмірін және пошталық мекенжайды көрсетіңіз.

LATVISKI

*USB centrmezgls ir iespējots tikai tad, ja monitoris ir pievienots pie datora, izmantojot USB kabeli.

Lai atrastu lietošanas rakasgrāmatu, draiverus un programmatūru, apmeklējiet vietni www.hp.com/support.

BRIDINĀJUMS. Lai samazinātu elektriskās strāvas trieciena risku, pievienojiet strāvas vadu tādas maiņstrāvas kontaktlīdzai, kas viemēr ir ērti pieejama. Ja strāvas vadam ir pievienošana kontaktādska ar 3 kontaktiem, pievienojiet vadu iezemētā 3 kontakta kontaktlīdzai.

BRIDINĀJUMS. Lai novērstu traumu, neizmantojiet šo aprīkojumu vietās, kur var būt bērni. Dažās valstīs vai reģionos HP ierobežotā garantija var būt iekļauta iepakojumā. Valstīs vai reģionos, kur garantija netiek nodrošināta iepakojumā, tā ir atrodama tīmekļa vietnē. Lai piekļūtu ieteisātes kopijai vai lai pasūtītu garantijas drukāto kopiju, apmeklējiet vietni <http://www.hp.com/go/orderdocuments>. Ja produkti ar produktiem, kas iegādāti Āzijā un Klusā okeāna reģionā, Saistībā ar produktiem, kas iegādāti Āzijā un Klusā okeāna reģionā, varat rakstīt HP uz adresi: POD, PO Box 161, Kitchener Road Post Office, Singapore 912006. Norādiet produkta nosaukumu, savu vārdu un uzvārdu, tālruna numuru un pasta adresi.

LIETUVISKAI

*USB šakutuvais veikia tik tu atveju, jei monitorius prie kompiuterio prijungtas per USB kabelį.

Eikite adresu www.hp.com/support ir susiraskite suv naudotoju vadovą, tvarkykles bei programinę įrangą. **ĮSPĖJIMAS.** Kad išvengtumėte elektros smūgio, matimino laidą junkite į vidaus lėngvai pasiekiamą kintamosios srovės lizdą. Jei matimino laidas yra su 3 kontaktų tvirtinimo tinklais, į reikia įjungti į žemintinį lizdą su angomis 3 kontaktams.

ĮSPĖJIMAS. Kad išvengtumėte fizinį sužeidimą, nenaudokite šio įrenginio ten, kur gali būti vaikai.

Kai kuriose šalyse arba regionuose HP ribotosios garantijos sutartį bendrove HP gali pateikti dėžėje. Šalyse arba regionuose, kuriose garantijos sutartis dėžėje nepateikiama, galite ją rasti tinklalapyje. Jei norite atsisiųsti internetinę garantijos kopiją arba užsisakyti spausdintą kopiją, eikite adresu <http://www.hp.com/go/orderdocuments>. Jei gaminį esate įsigiję Azijos ir Ramiojo vandenyno regione, rašykite HP adresu: POD, PO Box 161, Kitchener Road Post Office, Singapore 912006. Nurodykite gaminio pavadinimą, savo vardą ir pavardę, telefono numerį ir pašto adresą.

MAGYAR

*Az USB-elosztó csak akkor hasznátható, ha a monitor USB-kábelen keresztül csatlakozik a számítógéphez.

A felhasználdó útmutatók, illesztőprogramok és szoftverek megkereséséhez lépjen a www.hp.com/support oldalra.

FIGYELMEZTETÉS: Az áramtétus elkerülésé érdekében a tápkábelét olyan váltóáramú hálozati aljzatra dugja, amely mindig könnyen hozzáférhető. Ha a tápkábelében háromrésztes csatlakozó van, földelt háromrésztes dugaszolóhoz csatlakoztassa.

FIGYELMEZTETÉS: A fizikai sérülések megelőzése érdekében ne használja a készülékét olyan helyen, ahol gyermekek tartózkodhatnak.

Egyes országokban/térségekben a HP a korlátozott jótállást a dobozba helyezi. Azokban az országokban, illetve térségekben, ahol a jótállás nincs mellékelve a dobozban, a jótállást az interneten találják meg. Az online verzió megtekintéséhez vagy egy nyomtatott példány megrendeléséhez látogasson el a <http://www.hp.com/go/orderdocuments> webhelyre. Az Ázsiában és a csendes-óceáni térségben vásárolt termékek esetén a HP részére a következő címre írhat: POD, PO Box 161, Kitchener Road Post Office, Singapore 912006. Tüntesse fel a termék nevét, valamint saját nevét, telefonszámát és postacímet.

NEDERLANDS

*De USB-hub is alleen ingeschakeld als de monitor via een USB-kabel op de computer is aangesloten. Ga naar www.hp.com/support om de gebruikershandleiding, stuurprogramma's en software te vinden.

WAARSCHUWING: Doe het volgende om het risico op een elektrische schokken te beperken: sluit het netsnoer aan op een geaard stopcontact dat gemakkelijk te bereiken is. Als het netsnoer voorzien is van een geaarde steekker, moet u het aansluiten op een geaard stopcontact.

WAARSCHUWING: Gebruik dit apparaat niet op plekken waar kinderen aanwezig kunnen zijn. Dit om lichamelijke letsel te voorkomen.

In sommige landen of regio's wordt door HP een HP beperkte garantie meegeleverd in de doos. Voor landen/ regio's waar de garantie niet meegeleverd in de doos, kunt u deze op internet vinden. Om een online exemplaar te openen of een gedrukt exemplaar van uw garantie te bestellen, gaat u naar <http://www.hp.com/go/orderdocuments>. Voor producten gekocht in Azië en het Pacifisch gebied kunt u HP aanschrijven op het volgende adres: POD, PO Box 161, Kitchener Road Post Office, Singapore 912006. Vermeld de productnaam en uw naam, telefoonnummer en postadres.

NORSK

*USB-huben er kun aktivert hvis skjermene er koblet til datamaskinen via en USB-kabel. Gå til www.hp.com/support for å finne brukerveiledning, drivere og programvare.

ADVARSEL: Koble strømledningen til en stikkontakt som alltid er lett tilgjengelig, for å redusere faren for elektrisk støt. Hvis strømledningen har et trepølett støpsel, setter du ledningen inn i en jordat, trepølett stikkontakt.

ADVARSEL: For å forhindre fysisk skade, må du ikke bruke dette utstyret på steder der det sannsynligvis er barn tilstede.

I enkelte land eller regioner kan HP legge ved HPs begrensede garanti i esken. I land eller regioner hvor garantien ikke ligger ved i esken, kan du finne den på nett. Gå til <http://www.hp.com/go/orderdocuments> for å finne den nettbaserte versjonen, eller bestill en trykt versjon av garantien. For produkter som er kjøpt i stillehavsdelen av Asia, kan du skrive til HP ved POD, PO Box 161, Kitchener Road Post Office, Singapore 912006. Legg ved produktnavn, samt navn, telefonnummer og postadresse.

POLSKI

*Koncentrator USB jest aktywny wyłącznie pod warunkiem podłączenia monitora do komputera za pośrednictwem kabla USB.

Instrukcję obsługi, sterowniki i oprogramowanie można znaleźć pod adresem www.hp.com/support.

OSTRZEŻENIE: Aby ograniczyć ryzyko porażenia prądem elektrycznym, kabel zasilający należy podłączyć do gniazka sieci elektrycznej znajdujĄcego się w łatwo dostępnym miejscu. Jeśli wtyczka kabla zasilającego jest 3-bolcowa, należy ją podłączyć do uzziemionego, 3-wtykowego gniazka sieci elektrycznej.

OSTRZEŻENIE: Aby zapobiec obrażeniom fizycznym, nie należy używać tego sprzętu w miejscach, w których mogą przebywać dzieci.

W niektórych krajach lub regionach ograniczona gwarancja HP może być dołączona do pudełka. W krajach lub regionach, w których gwarancja nie jest dołączona do pudełka, jest ona dostępna za pośrednictwem witryny internetowej. Aby uzyskać dostęp do kopii online lub zamówić wydruk gwarancji, przejdź do strony <http://www.hp.com/go/orderdocuments>. W sprawie produktów zakupionych w regionie Azji i Pacyfiku można napisać do firmy HP na adres: POD, PO Box 161, Kitchener Road Post Office, Singapore 912006. Należy podać nazwę produktu oraz swoje imię i nazwisko, numer telefonu i adres korespondencyjny.

PORTUGUÉS

*O hub USB apenas é ativado se o monitor for ligado ao computador através de um cabo USB. Vá até <http://www.hp.com/support> para localizar o seu manual do utilizador, controladores e software.

AVISO: Para reduzir o risco de choque eléctrico, ligue o cabo de alimentação a uma tomada eléctrica facilmente acessível em todas as situações. Se o cabo de alimentação possuir uma ficha de ligação de 3 pines, ligue o cabo a uma tomada de 3 pines com ligação à terra.

AVISO: Para evitar lesões, não utilize este equipamento em locais onde exista a probabilidade de haver crianças presentes.

Em alguns países ou regiões, a HP poderá fornecer uma Garantia Limitada HP impressa na caixa. Nos países ou regiões onde a garantia não é fornecida impressa na caixa, pode obter uma cópia online. Para aceder a uma cópia online ou encomendar uma cópia impressa da garantia, vá até <http://www.hp.com/go/orderdocuments>. Para produtos adquiridos na região da Ásia-Pacífico, pode contactar a HP através da morada: POD, PO Box 161, Kitchener Road Post Office, Singapore 912006. Deve incluir o nome do produto e o seu nome, número de telefone e morada.

PORTUGUÉS (BRASIL)

*O hub USB só estará ativo se o monitor estiver conectado ao computador por um cabo USB.

Acesse www.hp.com/support para localizar o guia do usuário, os drivers e o software.

ADVERTÊNCIA: Para reduzir o risco de choque elétrico, conecte o cabo de alimentação a uma tomada de CA cujo acesso seja sempre fácil. Se o cabo de alimentação tiver um conector de 3 pines, conecte-o a uma tomada de 3 pines com aterramento.

ADVERTÊNCIA: Para evitar lesões, não use este equipamento em locais onde é provável a presença de crianças.

Em alguns países ou regiões, a HP pode fornecer a Garantia Limitada HP dentro da caixa. Para os países ou regiões onde a garantia não é fornecida dentro da caixa, você pode encontrá-la na web. Para acessar uma cópia online ou solicitar uma cópia impressa da sua garantia, acesse <http://www.hp.com/go/orderdocuments>. Para produtos adquiridos na região Ásia-Pacífico, você pode escrever para a HP no endereço: POD, PO Box 161, Kitchener Road Post Office, Singapore 912006. Tuntesse fel a termék nevét, valamint saját nevét, telefonszámát és postacímet.

ADVERTENCIA: Para evitar lesiones físicas, no utilice este equipo en lugares donde es probable que haya niños presentes. En algunos países o regiones, HP puede ofrecer la garantía limitada de HP en la caja. Para los países o regiones donde no se ofrece la garantía en la caja, puede encontrarla en Internet. Para acceder a una copia en línea o pedir una copia impresa de su garantía, vaya a <http://www.hp.com/go/orderdocuments>. Para los productos adquiridos en la región Asia-Pacífico, puede escribir a HP a la siguiente dirección: POD, PO Box 161, Kitchener Road Post Office, Singapore 912006. No olvide incluir el nombre del producto e su nombre, número de teléfono y dirección para correspondencia.

ROMÂNĂ

*Hubul USB este activat numai dacă monitorul este conectat la computer prin cablu USB.

Acestați www.hp.com/support pentru a localiza ghidul pentru utilizatori, driverele și software-ul.

AVERTISMENT: Pentru a reduce riscul de electrocutare, conectați cablul de alimentare la o priză de c.a. ușor accesibilă în orice moment. În cazul în care cablul de alimentare are un stecher cu 3 pine, introduceți cablul într-o priză împământată (cu 3 pine).

AVERTISMENT: Pentru a preveni rănirea gravă, nu utilizați acest echipament în locuri unde