

bernette
sew&go 7



Инструкция по эксплуатации



www.mybernette.com

ВАЖНО

При использовании электрической машины важно всегда соблюдать основные правила безопасности, которые выражаются в следующих положениях:

Перед использованием этой машины внимательно прочитайте все указания. Храните инструкцию по эксплуатации в практичном месте около машины и приложите ее к машине, если Вы передаете свою машину третьему лицу.

Если машина не используется, она должна быть отсоединена от сети. Для этого вытяните штекер из розетки.

ОПАСНО!

Для предотвращения электрического удара:

1. Никогда не следует оставлять без присмотра машину с вставленной в розетку штепсельной вилкой.
2. Всегда извлекайте штепсельную вилку из розетки сразу же после окончания работы и перед чисткой машины.
3. Светодиодное излучение. Не рассматривать напрямую с оптическими инструментами. Светодиод класса 1 М.

ПРЕДУПРЕЖДЕНИЕ!

Чтобы сократить риск ожогов, возгораний, электрических ударов или травмирования людей:

1. Лицам с ограниченными физическими, сенсорными или умственными способностями и детям до 8 лет, а также при отсутствии знаний, требуемых для безопасного обслуживания машины, разрешается работать на машине только под надзором или руководством ответственного лица.
2. Не использовать машину как игрушку. Необходима особенная осторожность, если машина используется детьми или вблизи от детей или людьми с ограниченными возможностями.
3. Машину можно использовать только для описанных в инструкции по эксплуатации целей. Нужно применять только рекомендуемые изготовителем принадлежности.
4. Следите за детьми, чтобы убедиться, что они не обращались с машиной, как с игрушкой.
5. Не используйте эту машину, если кабель или штекер повреждены, если при ее работе обнаруживаются неполадки, если ее уронили или повредили или она была омочена водой. Доставьте машину в ближайший специализированный магазин BERNINA для проверки или ремонта.
6. При использовании машины следите за тем, чтобы вентиляционные отверстия не были заблокированы. Следите за тем, чтобы машина и пусковая педаль были свободны от скоплений текстильных волокон, пыли, обрезков ниток и тканей.
7. Держите пальцы вдали от движущихся частей. Особое внимание обращайтесь на движущуюся иглу машины.

Указания по технике безопасности

8. Всегда используйте оригинальную игольную пластину. Неправильная игольная пластина может привести к поломке иглы.
9. Не пользуйтесь изогнутыми иглами.
10. Не подтягивайте и не подталкивайте материал во время шитья. Это может привести к поломке иглы.
11. Отключайте машину, переведя выключатель в положение ("О"), при любых работах, выполняемых около иглы: заправке верхней и нижней нитки, замене иглы или лапки.
12. При выполнении работ по чистке и техническому обслуживанию, описанных в инструкции по эксплуатации, всегда отсоединяйте машину от электрической сети. (Вытяните штекер). Работы по чистке и техническому обслуживанию не должны выполняться детьми без присмотра.
13. Не допускайте попадания в отверстия машины каких-либо предметов.
14. Пользуйтесь этой машиной только в сухих, защищенных местах. Ни в коем случае не пользуйтесь этой машиной во влажных или мокрых помещениях.
15. Не включайте машину в помещениях, где используются вещества в аэрозольной упаковке или чистый кислород.
16. Чтобы отключить машину, переведите главный выключатель в положение ("О") и затем извлеките штепсельную вилку из розетки. При этом всегда захватывайте рукой вилку, а не шнур.
17. При повреждении жестко закрепленного на пусковой педали кабеля его нужно заменить в сервисной мастерской изготовителя или у квалифицированного специалиста, чтобы избежать опасности.
18. Никогда ничего не ставьте на пусковую педаль.
19. При замене лампы используйте такую же.
20. Машину можно использовать только с пусковой педалью типа С-8001.
21. При нормальном обслуживании уровень звукового давления ниже чем 75dB(A).
22. Эта машина имеет двойную изоляцию. Заменяйте детали только оригинальными деталями. Смотрите указания по техническому обслуживанию продуктов с двойной изоляцией.

ТЕХНИЧЕСКОЕ ОБСЛУЖИВАНИЕ ИЗДЕЛИЙ С ДВОЙНОЙ ИЗОЛЯЦИЕЙ

В изделиях с двойной изоляцией предусмотрены две системы изоляции, вместо заземления. В таких приборах заземления не предусмотрено, и заземляющий провод не должен быть присоединен. Техническое обслуживание изделий с двойной изоляцией требует особой осторожности и знаний системы и должно выполняться только квалифицированным персоналом. При техническом обслуживании и ремонте следует применять только те запасные части, которые идентичны установленным в машине.

Изделия с двойной изоляцией маркируются надписью: "Doppelisolierung" или "Doppeltisoliert".

Такие изделия могут также маркироваться символом  .

ТЩАТЕЛЬНО СОХРАНЯЙТЕ РУКОВОДСТВО ПО ЭКСПЛУАТАЦИИ

Внимание!

- Эта машина предназначена только для домашнего использования. Если машина используется интенсивно или коммерчески, очень важна регулярная чистка и особый уход.
 - Ответственность за знаки сильного изнашивания от интенсивного или коммерческого использования автоматически не перенимается, даже если это случается в течение гарантийного срока. Решение о том, как поступать в таких случаях, принимает группа специалистов по обслуживанию, находящаяся поблизости.
-

Просьба обратить внимание:

Если машина хранилась в холодном помещении, то перед включением ее следует выдержать в течение примерно 1 часа в теплой комнате.

Все права сохранены

По техническим причинам, в целях улучшения продукта в любое время могут быть предприняты изменения в оснащении машины или принадлежности без предварительного уведомления. Принадлежность также может быть изменена в зависимости от страны.



ОХРАНА ОКРУЖАЮЩЕЙ СРЕДЫ

BERNINA чувствует себя обязанной защищать окружающую среду. Мы стараемся повышать экологичность наших продуктов, непрерывно улучшая технологии их конструкции и производства.

Если Вам уже не нужна машина, не утилизируйте ее в домашних отходах.

Отнесите машину в адекватный приемный пункт. Информацию об этом Вы получите в Вашей администрации.

Неконтролируемое удаление электронных машин вместе с бытовым мусором может привести к попаданию опасных веществ в грунтовые воды и, таким образом, в пищевую цепь, что наносит вред нашему здоровью.

При замене старой машины на новую продавец по закону обязан без дополнительных затрат принять у вас старые машины для утилизации.

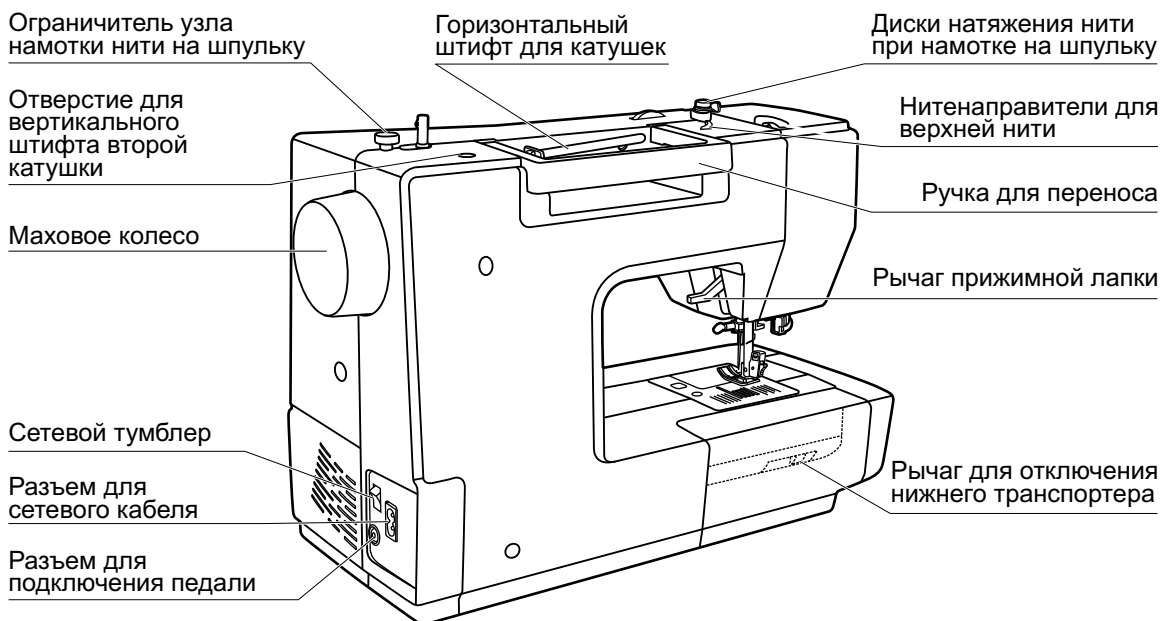
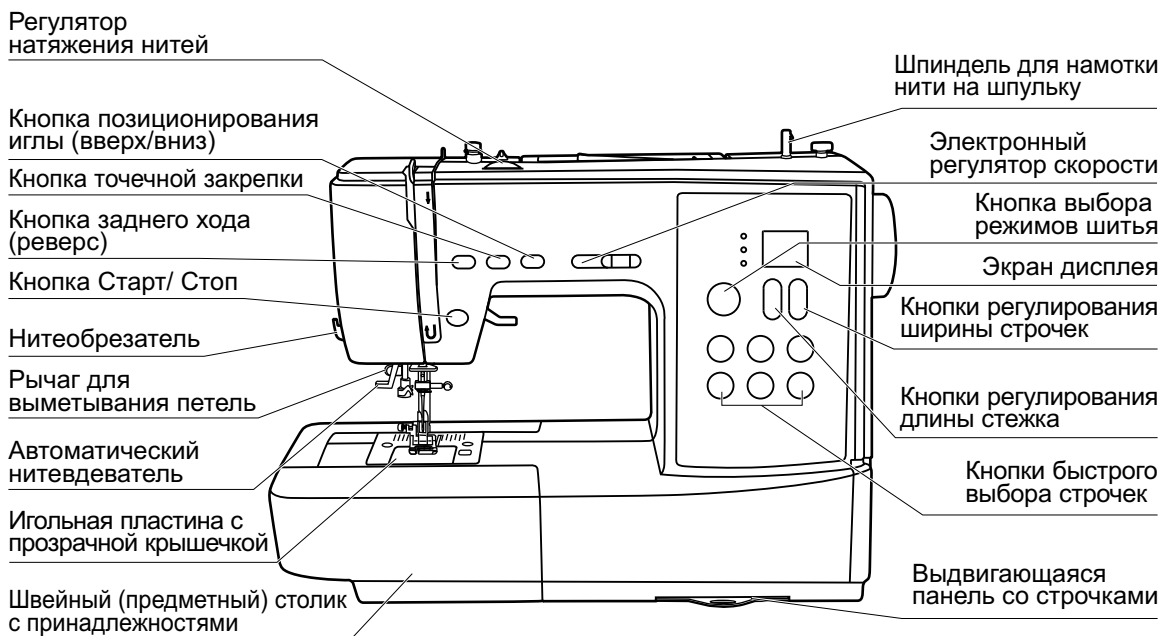
Содержание

Детали машины	1
Швейные принадлежности	2
Таблица лапок	3
Подсоединение машины к сети	4
Включение машины в сеть	4
Начало шитья	5
Кнопка Старт/Стоп	5
Рычаг регулировки скорости	5
Электронная педаль	5
Приставная швейная платформа	6
Применение сеточки для бобин	6
Намотка нити на шпульку	7-8
Намотка шпульки	7-8
Установка шпульки	9
Заправка верхней нитки	10-11
Использование автоматического нитевдевателя	12
Замена иглы	13
Правильный подбор ткани/игл/нитей	13
Замена лапки	14
Двухуровневый рычаг подъема лапки	15
Отключение и включение нижнего транспортера ткани	15
Регулировка натяжения верхней нити	16
Подъем нижней нити наверх	17
Использование нитеобрезателя	17
Кнопки управления машиной	18-20
Образцы строчек	21
Полезные навыки	22-23
Разворот на углах	22
Реверс	22
Свободный рукав	22
Установка столика	23
Шитье на толстых материалах	23
Прямая строчка и позиция иглы	24
Строчка зигзаг	24
Эластичная строчка	25
Краеобметочная строчка	26
Применение оверлочная лапка	26
Лапка для выполнения зигзага	26
Потайной стежок для прочных и эластичных материалов	27
Пришивание пуговиц	28
Выметывание петель	29-31
Петли на эластичных материалах	32
Вышивание глазков	33
Штопка	34-35
Вшивание молний	36-37
Вшивание молнии по центру	36
Вшивание молнии в боковой шов	37
Узкая подгибка срезов	38
Пришивание шнуров	39
Пришивание одинарного шнура	39

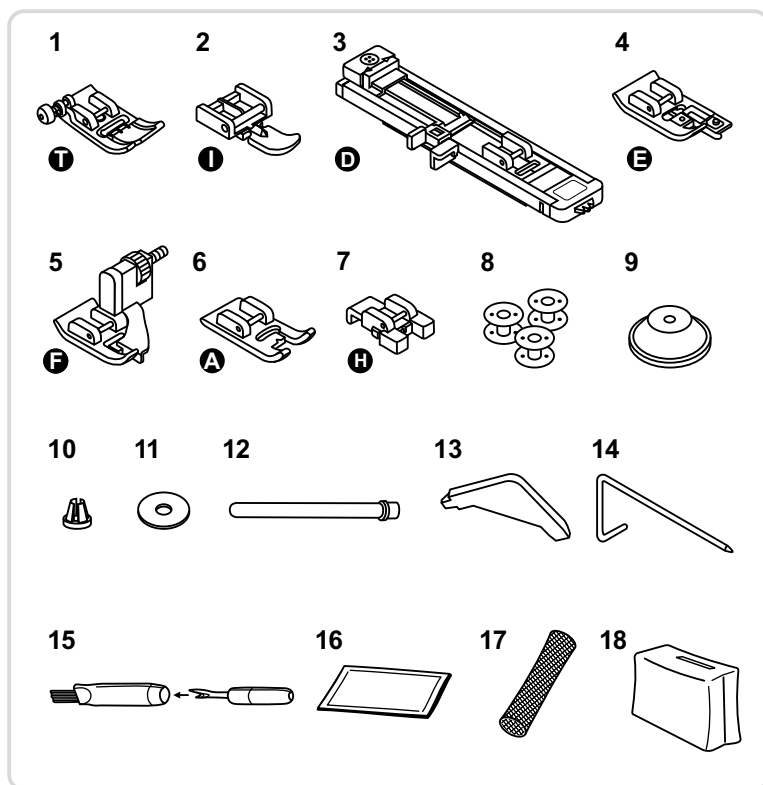
Содержание

Пришивание трех шнуров	39
Сатиновые декоративные строчки	40
Сборка	41
Креповый эффект	42
Штопка, вышивание и монограммы	43-44
Штопка	43
Вышивание	44
Монограммы	44
Мережка	45
Пэчворк	45
Квилтинг	46
Подшивка фестонами	46
Двухстержневая игла	47
Лапка - верхний транспортер	48
Значения предупреждений на дисплее	49
Звуковые сигналы предупреждения	49
Техническое обслуживание машины	50-51
Чистка жидкокристаллического дисплея	50
Чистка поверхности корпуса швейной машины	50
Чистка челночного устройства	50-51
Обзор возможных неполадок	52-53
Таблица рекомендуемых параметров	54-55

Детали машины

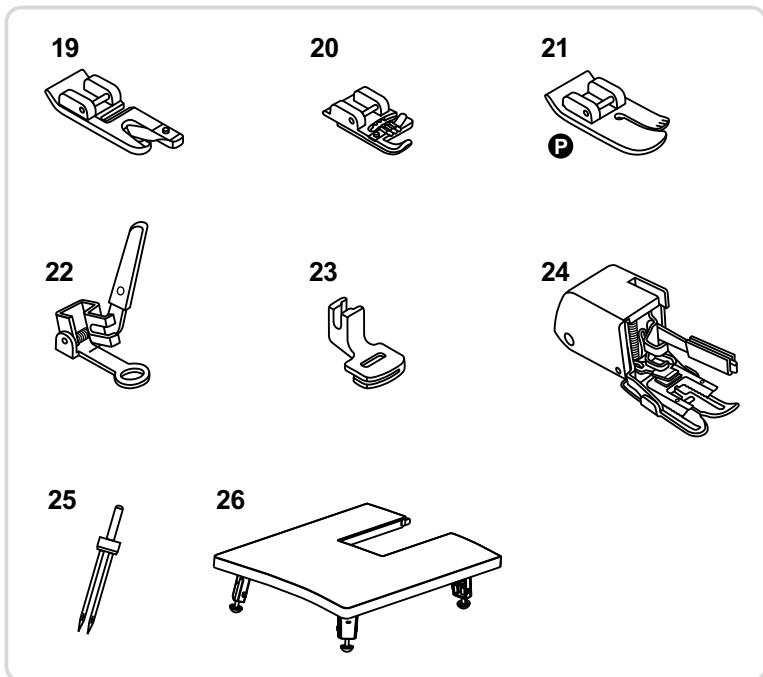


Швейные принадлежности



Стандартный комплект

1. Лапка для выполнения зигзага
2. Лапка для вшивания молнии
3. Лапка с салазками для петель
4. Оверлочная лапка
5. Лапка потайного стежка
6. Лапка для вышивания
7. Лапка для пришивания пуговиц
8. Шпульки
9. Катушкодержатель большой
10. Катушкодержатель маленький
11. Фетровая подкладка
12. Стержень катушкодержателя V
13. Отвертка L
14. Кромкоправитель для правой стороны
15. Кисточка & вспарыватель
16. Набор игл
17. Сеточка для бобин
18. Чехол



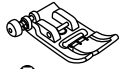
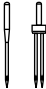




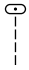




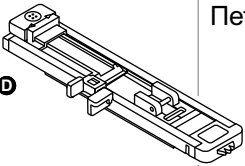
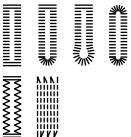










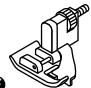




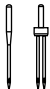

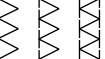

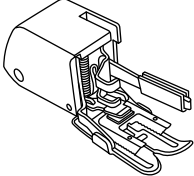
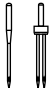

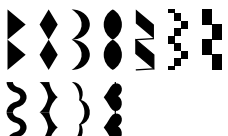
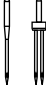
Дополнительные принадлежности (не входят в комплект)

19. Лапка рубильник
20. Лапка для вшивания шнура
21. Лапка для прямой строчки и работы с тонкими тканями
22. Лапка для штопки и вышивания
23. Лапка для выполнения сборок
24. Лапка верхнего транспортера
25. Двухстержневая игла
26. Приставной столик

➔ Рекомендация:

- Принадлежности размещены в коробке для принадлежностей.
- Опциональные принадлежности не входят в комплект поставки машины; однако их можно приобрести в качестве дополнительных принадлежностей у Вашего дилера на месте.

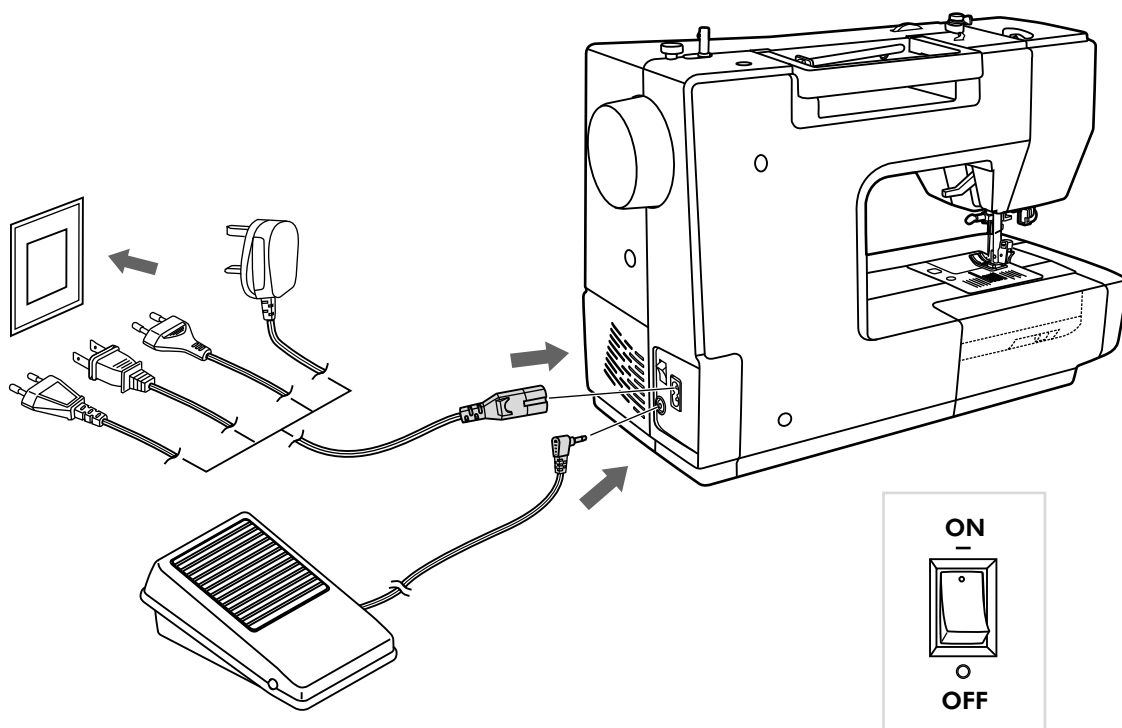
Таблица лапок

Лапка	Применение	Игла	Лапка	Применение	Игла
 <p>Г Лапка для выполнения зигзага</p>	Рабочие строчки, печворк, декоративные строчки, сборки, отделка мережкой и т.п.		 <p>Лапка для вшивания шнура (доп. опция)</p>	Вшивание отделочного шнура и шляпной резинки 	
 <p>В Лапка для вшивания молнии</p>	Вшивание молнии 		 <p>Лапка рубильник (доп. опция)</p>	Для двойного подгибания срезов 	
 <p>Д Лапка с салазками для петель</p>	Петли 		 <p>Лапка для штопки и вышивания (доп. опция)</p>	Штопка, вышивка, монограммы 	
 <p>И Лапка для пришивания пуговиц</p>	Пришивание пуговиц 		 <p>Ж Лапка для прямой строчки и работы с тонкими тканями (доп. опция)</p>	Выстегивание, лоскутная работа и работа по тонким тканям 	
 <p>З Лапка потайного стежка</p>	Потайные строчки для подшивки низа 		 <p>Лапка для выполнения сборок (доп. опция)</p>	Сборка 	
 <p>Е Оверлочная лапка</p>	Оверлочные строчки 		 <p>Лапка верхнего транспортера (доп. опция)</p>	Обеспечивает равномерную подачу ткани при шитье сложных материалов	
 <p>А Лапка для вышивания</p>	Декоративные сатиновые строчки для отделки 				

Подсоединение машины к сети

Внимание:

Перед установкой и заменой запчастей и когда машина не используется, отключайте ее от сети (сетевой тумблер в положении "OFF")



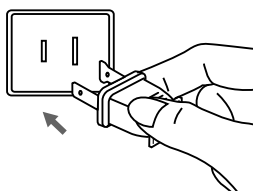
Включение машины в сеть

Перед включением убедитесь, что напряжение и частота машины соответствуют напряжению и частоте сети.

Поставьте машину на ровную и прочную поверхность

1. Подключите сетевой шнур к машине, вставив вилку в разъем.
2. Вставьте другой конец шнура в электрическую розетку.
3. Включите сетевой тумблер "ON".
4. После включения машины в сеть загорится лампочка для шитья.
5. После отключения остаточная мощность в микросхеме расходуется не сразу. Поэтому возможно, что свет отключится чуть позже. Это нормальное явление для эффективного использования.

Чтобы отключить машину от сети, переведите сетевой тумблер в положение выключения "OFF", затем выньте вилку из розетки.

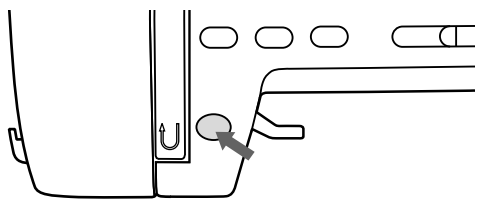


ВАЖНО

Если машина имеет поляризованную штепсельную вилку (один штырь шире другого), то для уменьшения риска электрошока эту вилку надо вставить в поляризованную штепсельную розетку.

Если вилка не плотно вставляется, переверните ее и вставьте еще раз. Если она и в этом случае плотно не вошла, обратитесь к электрику. Не меняйте розетку самостоятельно.

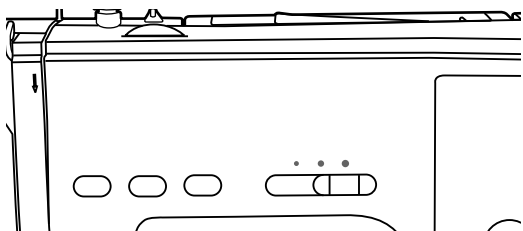
Начало шитья



Кнопка Старт/Стоп

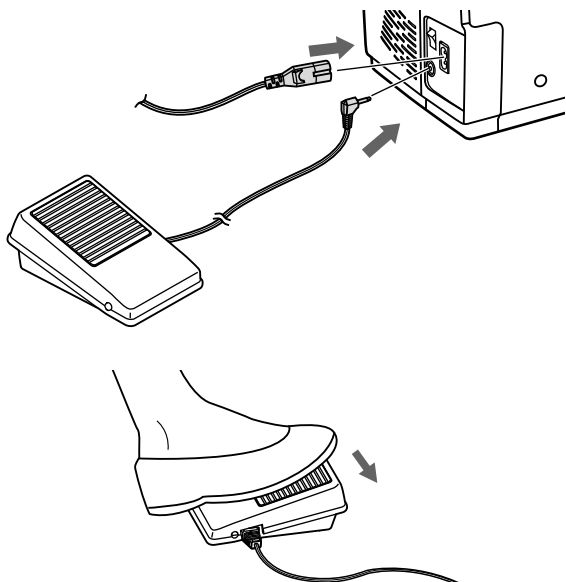
Машина начинает работать после нажатия на кнопку Старт/Стоп и прекращает работать после повторного нажатия на эту кнопку.

Вначале машина шьет на маленьких оборотах.



Рычаг регулировки скорости

Скорость шитья изменяется электронным регулятором скорости. Чтобы увеличить скорость, сдвиньте регулятор вправо, для уменьшения скорости переместите регулятор влево. Скорость меняется плавно и остается фиксированной, пока вы сами не переместите регулятор на другое значение.



Электронная педаль

При отключенной от сети машине вставьте разъем шнура ножной педали в соответствующий разъем на машине.

Включите машину, и слегка нажимая на педаль, начинайте шить. Чем сильнее нажимаете на педаль, тем быстрее шьет машина.

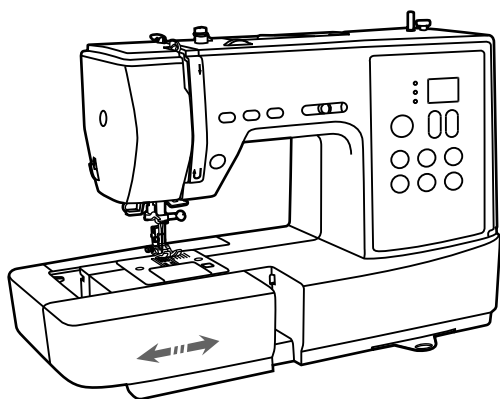
Для прекращения шитья уберите ногу с педали.

Внимание:

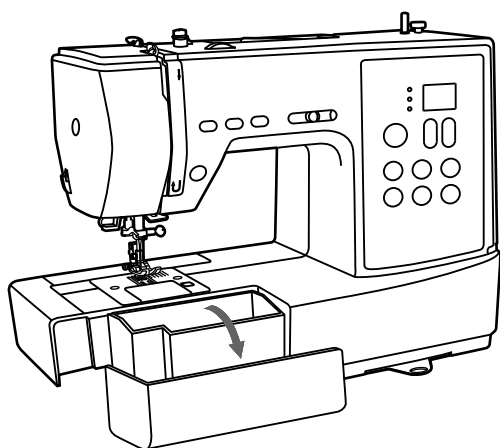
При работе с педалью электронный регулятор скорости ограничивает максимальную скорость педали.

Внимание! Если у Вас возникли сомнения, касающиеся подключения машины к источнику питания, обратитесь к электрику. Если машина не используется, отключите ее от сети.

Приставная швейная платформа

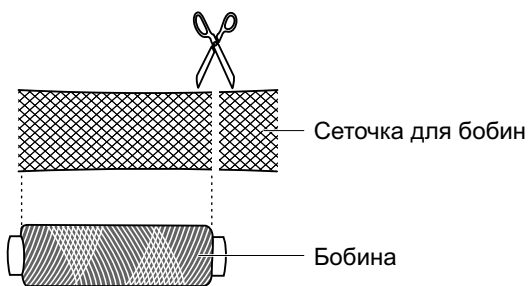


Держите приставной столик горизонтально и вытягивайте его в сторону маркировочных стрелок.



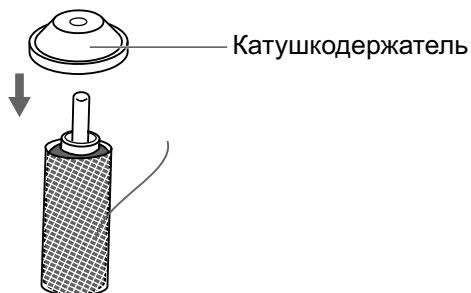
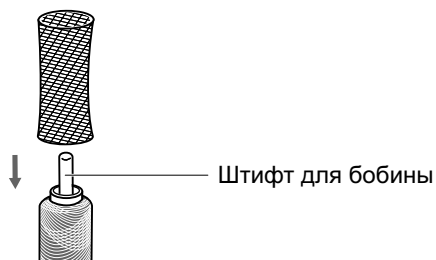
Внутреннюю часть приставного столика можно использовать в качестве коробки для принадлежностей.

Применение сеточки для бобин

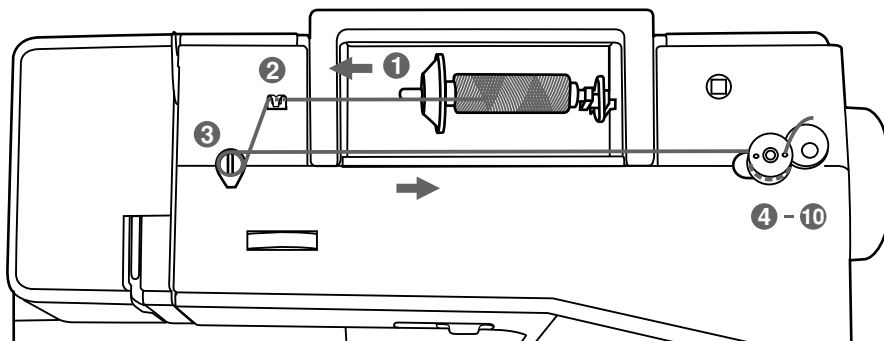


При использовании специальных ниток, которые соскальзывают и быстро сматываются с бобины, применяйте сеточку для бобины.

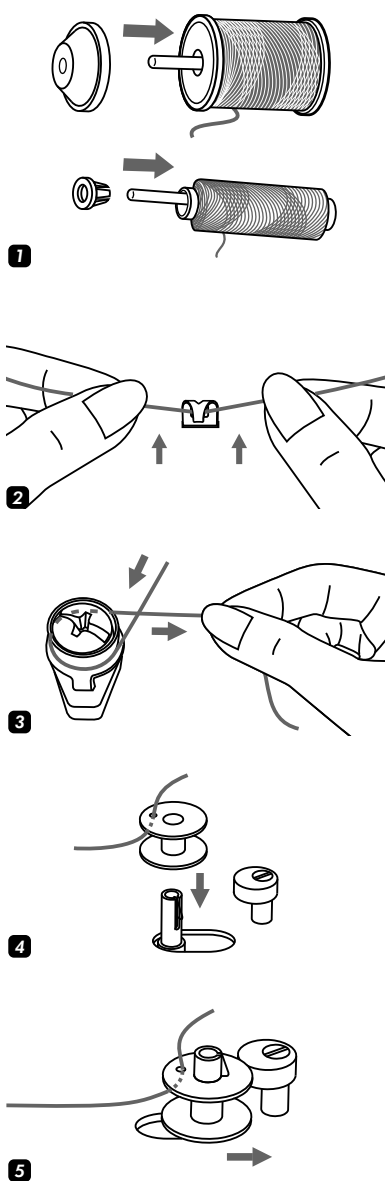
* Если сеточка слишком длинная, обрежьте ее, по размеру бобины.



Намотка нити на шпульку



Намотка шпульки



1 Установите катушку на встроенный горизонтальный штифт. Для небольших катушек используйте маленький катушкодержатель. Для катушек большего размера - большой держатель.

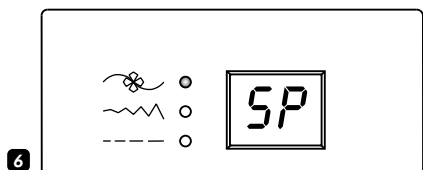
2 Зацепите нить за крючок нитенаправителя.

3 Оберните нить по часовой стрелке вокруг регулятора предварительного натяжения моталки.

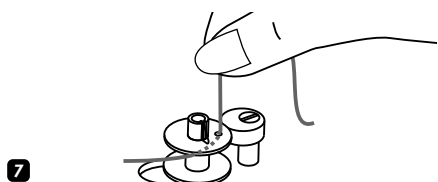
4 Вставьте конец нити в одно из отверстий на шпулке, как показано на рисунке и установите шпульку на шпиндель узла намотки.

5 Переведите шпиндель со шпулкой вправо (см. рис.)

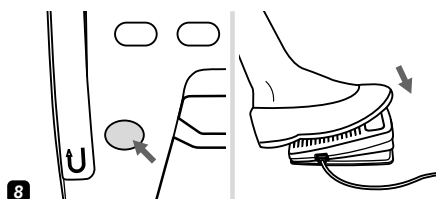
Намотка нити на шпульку



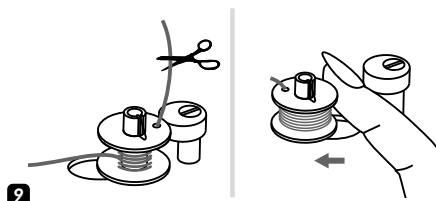
6 Когда шпиндель шпульки сдвинут вправо, на дисплее высвечивается буквенное обозначение намотки шпульки "SP".



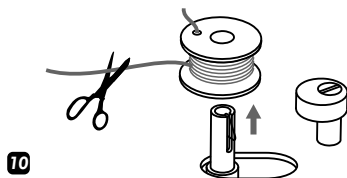
7 Придерживайте конец нити.



8 Нажмите на кнопку Старт/Стоп (при работе без педали) или на педаль.



9 После намотки нескольких витков нити остановите машину и обрежьте конец нити, выглядывающий из шпульки. Продолжайте намотку нити на шпульку на максимальной скорости. Шпулька остановится автоматически, когда полностью заполнится нитью.

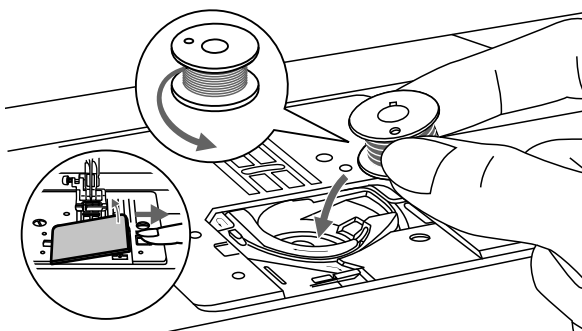


10 После остановки намотки, обрежьте нить и снимите шпульку со шпинделя.

➔ Примечание:

Если штифт моталки находится в положении намотки, то шить или поворачивать маховое колесо невозможно. Для шитья штифт моталки нужно отвести влево (положение шитья).

Установка шпульки



⚠ Внимание:

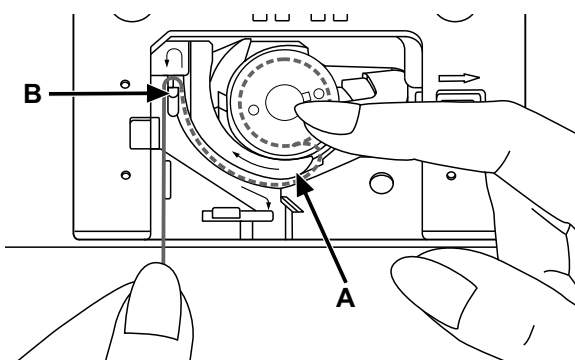
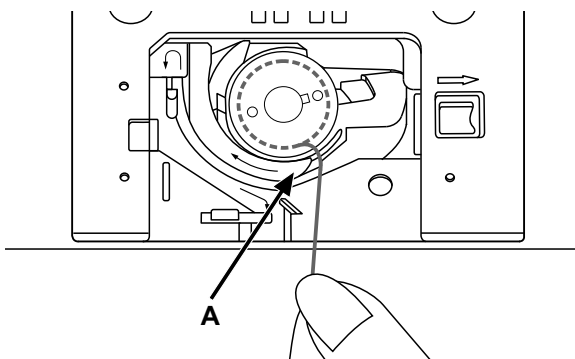
При выполнении данной операции поверните выключатель в положение ("OFF"- выключено).

При установке или удалении шпульки игла должна быть в крайнем верхнем положении.

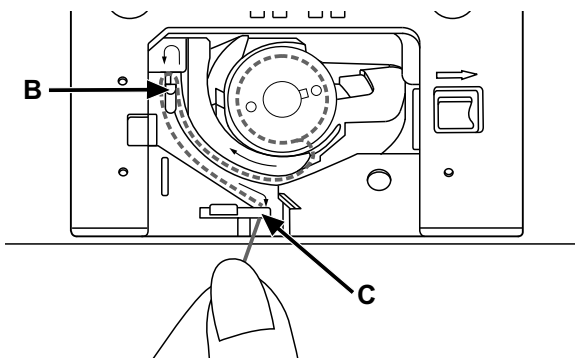
Откройте крышку шпульки.

Вставьте шпульку в челночное устройство так, чтобы нить шла против часовой стрелки (см. подсказку на машине).

Протяните нить через отверстие (А).



Протяните нить по стрелке влево от (А) до (В) (см. рис.).

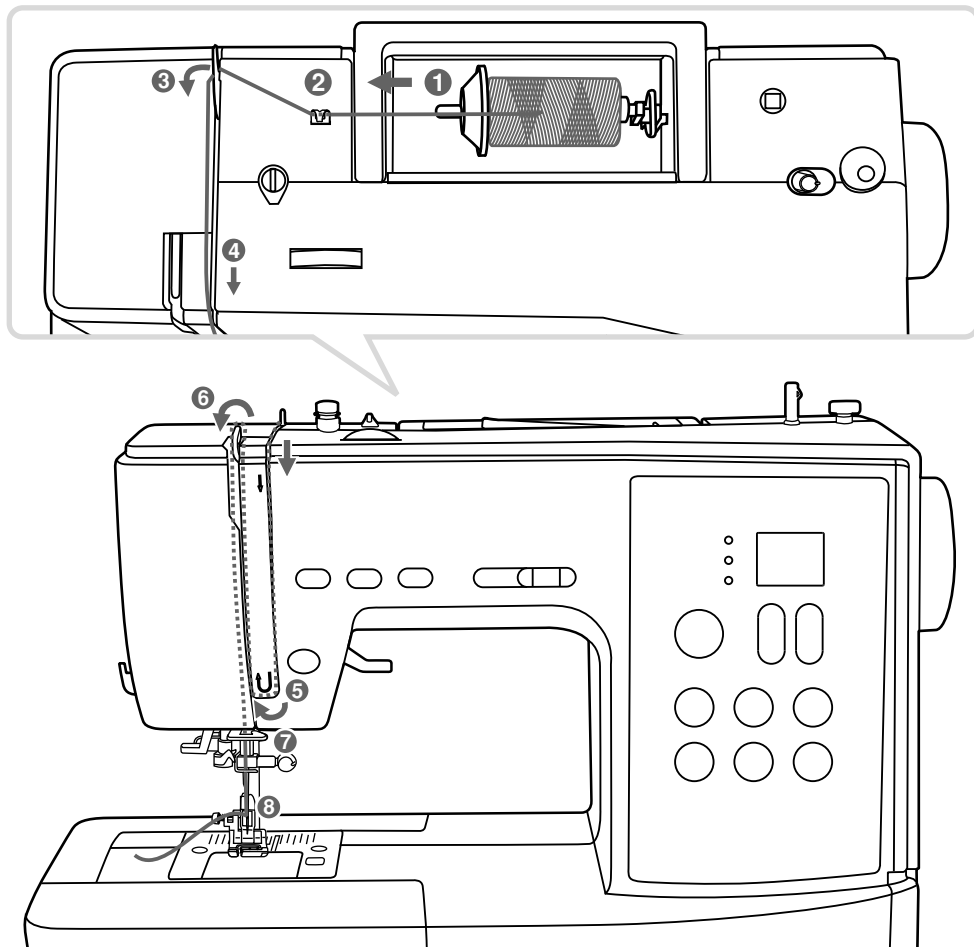


Далее ведите нить вперед от (В) до (С).

Протяните нить через точку (С), где произойдет ее обрезка.

Установите прозрачную крышечку игольной пластины на место.

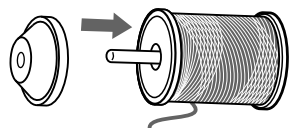
Заправка верхней нитки



➔ Примечание:

При неправильной заправке верхней нитки при шитье могут возникнуть различные проблемы.

Для изменения натяжения нитки нужно вначале перевести иглу в верхнее положение и поднять лапку, а затем поменять положение регулятора.

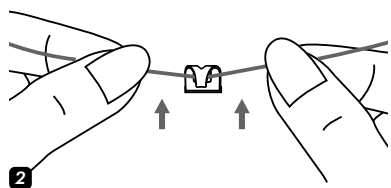


- 1** Поднимите штифт для катушки. Насадите на него катушку с нитками так, чтобы нитка с катушки сматывалась слева. Затем насадите крышку на кончик штифта катушки.

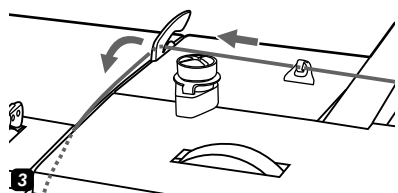
➔ Рекомендация:

При шитье специальными нитками, которые быстро сматываются с катушки, наденьте перед шитьем сетку на катушку с верхней ниткой и используйте большой катушкодержатель. Рекомендуется также уменьшить натяжение нитки соответственно.

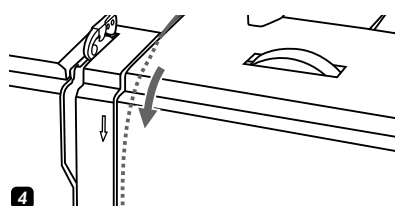
Заправка верхней нитки



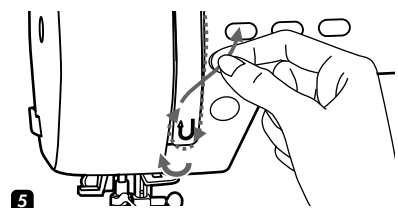
2 Зацепите нить за крючок нитенаправителя.



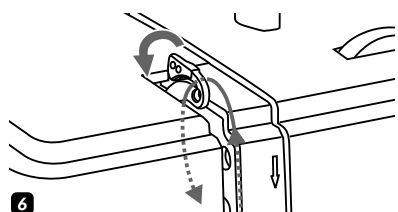
3 Проложите нить через нитенаправитель (см. рис.)



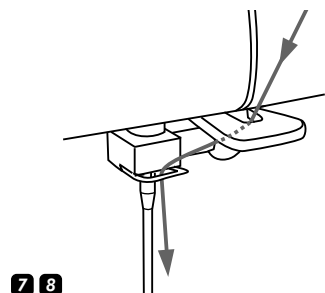
4 Далее протяните нить через диски натяжения верхней нити.



5 Затем вниз, вокруг держателя пружины и вверх (по стрелке на корпусе машины).



6 Вверху протяните нить справа налево через крючок рычага подъема нити и снова вниз.

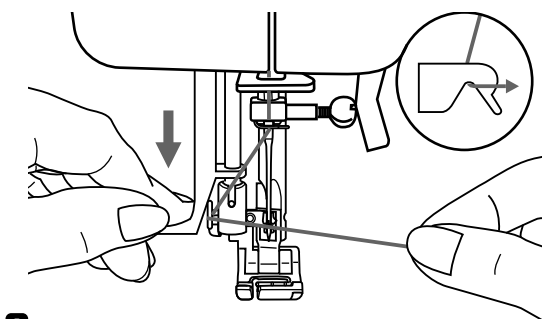


7 Зацепите нить за горизонтальный нитенаправитель на корпусе машины. Затем проведите нить за проволочный нитенаправитель над иглой.

8 Вденьте нить в иглу от себя назад и вытяните нить на 10 см. Для вдевания нити используйте автоматический нитевдеватель (см. след. стр.).

7 8

Использование автоматического нитевдевателя

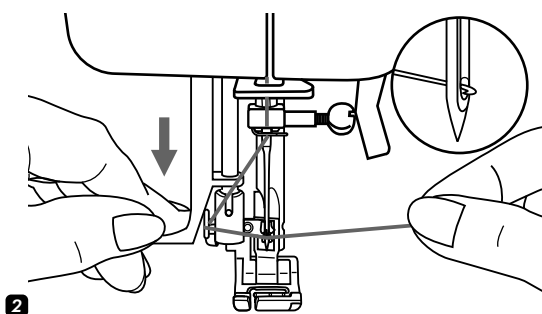


⚠ Внимание:

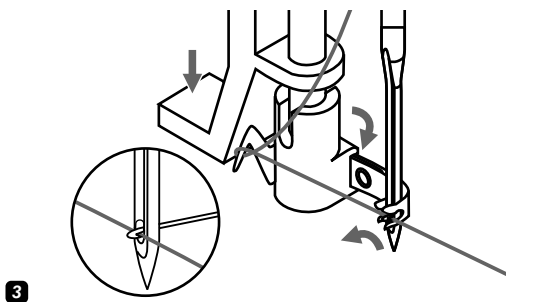
При выполнении данной операции поверните выключатель в положение ("OFF"- выключено).

Поднимите иглу в крайнее верхнее положение и опустите прижимную лапку.

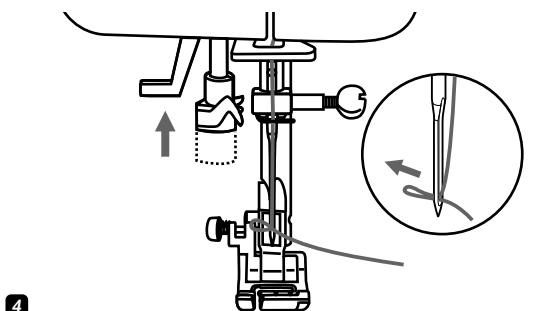
- 1** Левой рукой медленно опускайте рычаг нитевдевателя в крайнюю нижнюю позицию, так чтобы игла попала в лапки нитевдевателя. Правой рукой зацепите нить большой крючок снизу и отведите нить вправо (см. рис.), не отпуская рычаг нитевдевателя.



- 2** В крайней нижней позиции нитевдеватель автоматически повернется в позицию вдевания нити и маленький крючок пройдет через ушко иглы.



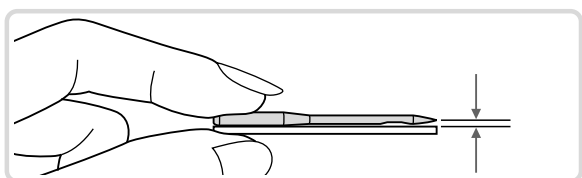
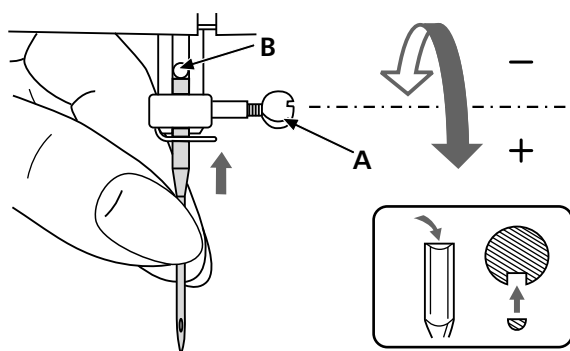
- 3** Вытяните нить перед иглой между лапками нитевдевателя под этот крючок.



- 4** Одновременно отпустите рычаг нитевдевателя и нить. Крючок повернется и протянет нить через игольное ушко, образуя петлю. Потяните нить за петлю. Верхняя нить заправлена.

Если Вы используете более тонкие нитки, может случиться, что функция нитевдевателя будет ограничена.

Замена иглы



⚠ Внимание:

При выполнении данной операции установите сетевой тумблер на "OFF".

Необходимо регулярно менять иглу, особенно если она повреждена или вызывает проблемы при шитье. Выполняйте следующую последовательность:

A. Ослабьте винт фиксации иглы и затяните его после установки новой иглы. Плоская сторона верхней части иглы должна смотреть назад.

B. Вставьте новую иглу до упора вверх.

Иглы должны быть качественные.

Проблемы возникают с:

- Погнутыми иглами
- Тупыми иглами
- Иглами с поврежденным острием

Правильный подбор ткани/игл/нитей

Правильный подбор ткани/игл/нитей

Номер иглы	Ткань	Нить
9-11 (70-80)	Легкая: тонкий хлопок, вуаль, саржа, шелк, муслин, Киана, органди, х/б трикотаж, джерси, креп, поли-эстер, рубашечные и блузочные ткани.	Тонкие хлопчатобумажные, нейлоновые или полиэфирные нитки.
11-14 (80-90)	Средняя: хлопок, сатин, кеттльклот, парусина, двойной трикотаж, тонкая шерсть.	Большинство имеющихся в продаже ниток средней толщины пригодно для этих тканей и размеров игл.
14 (90)	Средняя: грубое полотно, шерсть, плотный трикотаж, ворсистая ткань, джинсовая ткань.	Для получения лучших материалов применяйте полиэфирные нитки для синтетических материалов, а хлопчатобумажные нитки для натуральных тканей.
16 (100)	Тяжелая: шерсть, толстый брезент, стеганая ткань, джинсовая ткань, портьерная ткань.	Всегда используйте одну и ту же нитку для иглы и для шпульки.
18 (110)	Супер тяжелая: плотная шерсть и ткани для верхней зимней одежды, тяжелые портьерные ткани, некоторые виды кожи и винила.	Толстые нитки, ковровые нитки.

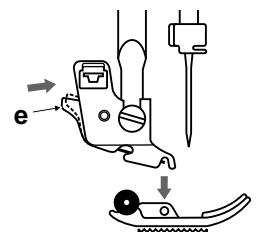
➔ Примечание:

- Тонкие нити и иглы используются для шитья тонких тканей, а толстые нити и иглы для тяжелых тканей.
- Всегда делайте образцы для проверки правильного подбора ткани/иглы/нити.
- Используйте одинаковые нити сверху и для шпульки.
- Используйте стабилизирующие прокладки для тонких и эластичных тканей.

Замена лапки

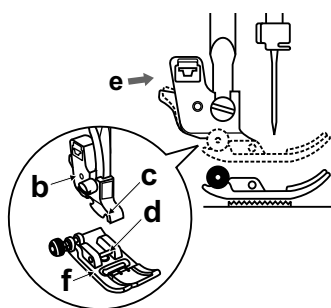
Внимание:

Отключайте машину, переводя выключатель в положение ("0"), как только Вы производите одну из нижеперечисленных операций!



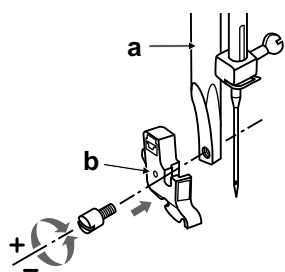
Снятие лапки

Поднимите лапку.
Нажмите на черный рычажок (e), и лапка отсоединится.



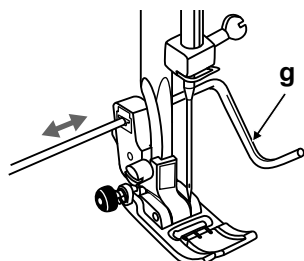
Установка лапки

Опускайте штангу лапки (b) до тех пор, пока прорезь не окажется прямо над штырьком лапки (d).
Нажмите на черный рычажок (e).
Опускайте штангу лапки (b), и лапка (f) автоматически защелкнется.



Ослабление и установка лапкодержателя

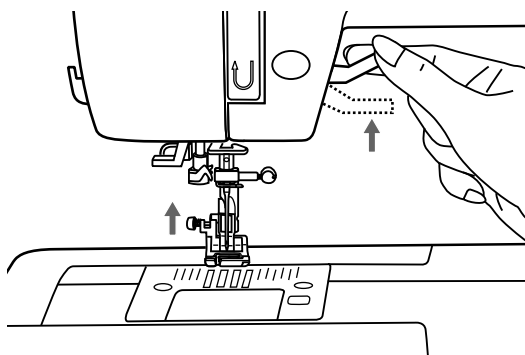
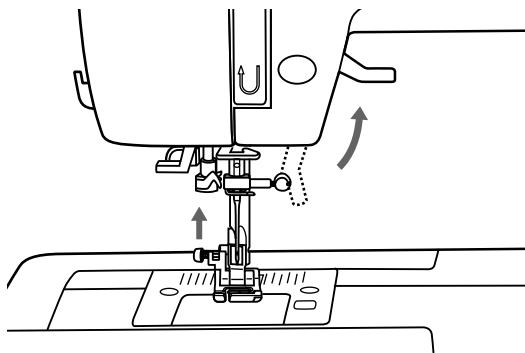
Поднимите штангу лапки (a).
Ослабьте и установите лапкодержатель (b), как указано на рисунке.



Установка кромкоправителя для правой стороны

Закрепите кромкоправителя для правой стороны (g) в отверстии, как указано на рисунке. Настройте его в зависимости от использования (подшивка края, складки и т.д.).

Двухуровневый рычаг подъема лапки



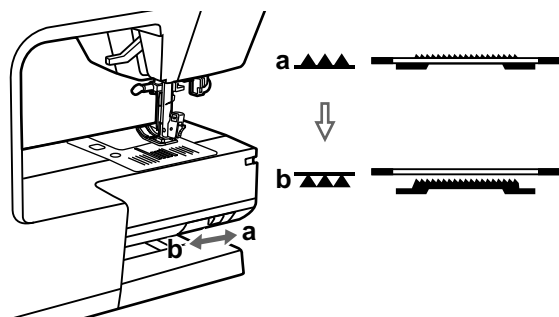
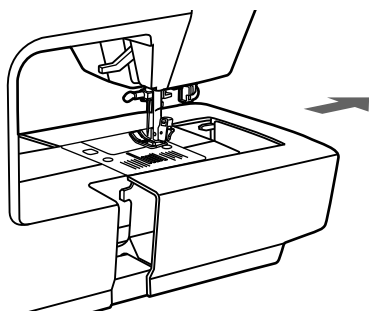
Рычаг подъема лапки поднимает или опускает прижимную лапку.

При сшивании нескольких слоев толстой ткани для облегчения работы лапку поднимают на второй уровень.

➔ Рекомендация:

Игла должна все время находиться в крайней верхней позиции.

Отключение и включение нижнего транспортера ткани

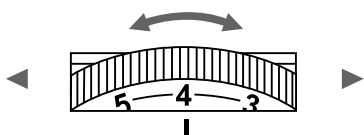


Рычаг опускания транспортера находится на задней стороне швейной машины, его можно увидеть, если снять коробку для принадлежностей.

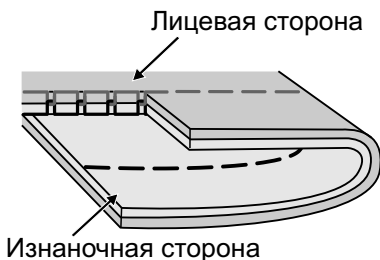
Если Вы установите рычаг на "▲▲▲" (b), то транспортер опустится, например, при пришивании пуговиц или создании монограмм. Если затем Вы опять захотите шить в нормальном режиме, установите рычаг на "▲▲▲" (a), чтобы поднять транспортер.

Транспортер поднимается только после вращения маховика, даже если Вы установите рычаг в позицию (a). Вы должны в любом случае совершить полный оборот маховика.

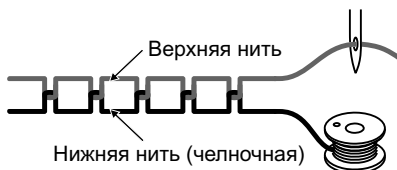
Регулировка натяжения верхней нити



- Стандартная установка натяжения верхней нити: "4".
- Для усиления натяжения поверните диск на следующее большее деление. Для ослабления натяжения поверните диск на предыдущее меньшее деление.
- Правильная установка натяжения является очень важной для качественного шитья.
- Не существует одного значения натяжения, подходящего для всех функций шитья и тканей.
- 90% шитья осуществляется в диапазоне натяжения от 3 до 5 ("4" является основной установкой).
- Для красивых декоративных швов и петель натяжение нити должно быть немного слабее нормы, при этом верхняя нить немного переходит на изнанку. Получается красивая лицевая сторона.



Стандартное натяжение нити для прямой строчки.



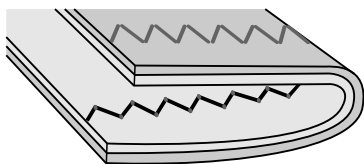
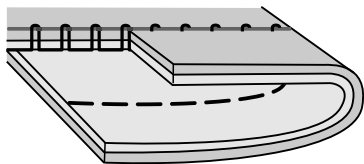
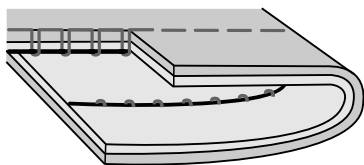
Слабое натяжение верхней нити для прямой строчки. Увеличьте натяжение.



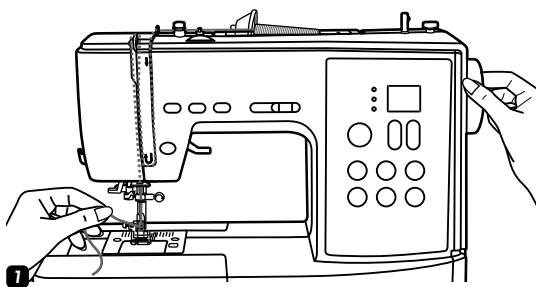
Сильное натяжение верхней нити для прямой строчки. Ослабьте натяжение.



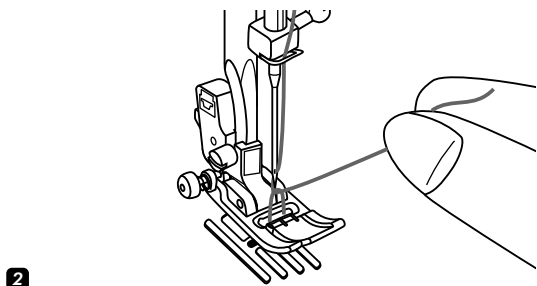
Нормальное натяжение нитей для строчек "зиг-заг" и декоративного шитья.



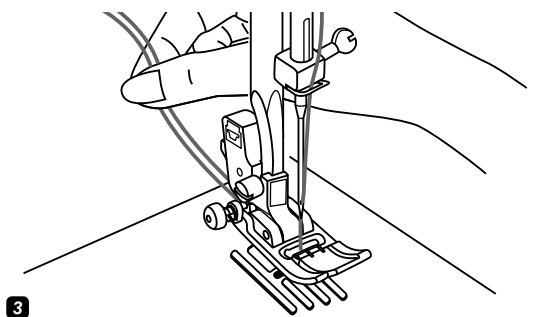
Подъем нижней нити наверх



- 1** Придерживайте верхнюю нить левой рукой. Поворачивайте маховое колесо на себя (против часовой стрелки) до тех пор, пока игла не войдет в игольную пластину и не поднимется вновь.

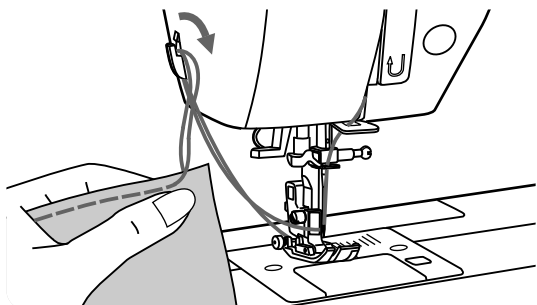


- 2** Аккуратно потяните за верхнюю нить так, чтобы вытянуть захваченную ею нижнюю нить. Нижняя нить выйдет в виде петли.



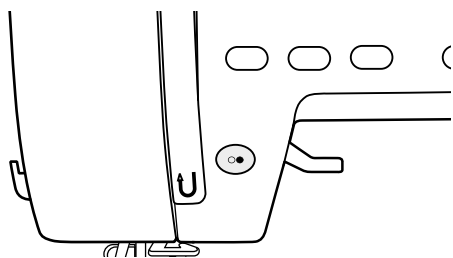
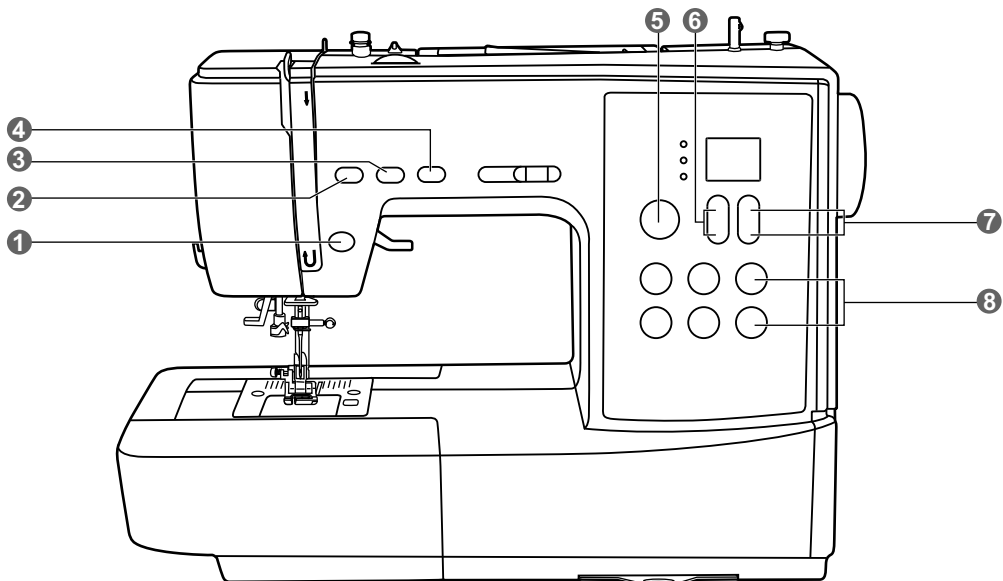
- 3** Положите обе нити под лапку на игольную пластину по направлению от себя.

Использование нитеобрезателя



- Поднимите лапку.
Уберите изделие из-под лапки, вытяните нити по направлению влево от себя и направьте их в нитеобрезатель.
Положите нити на нитеобрезатель и потяните их вниз, чтобы обрезать.
Нити будут обрезаны, и останется длина, достаточная, чтобы начать шить дальше.

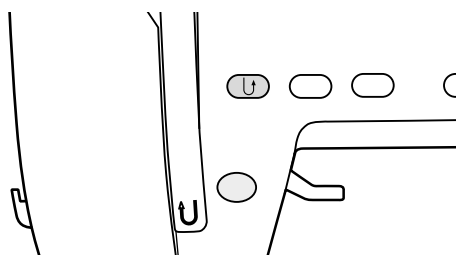
Кнопки управления машиной



1 Кнопка Старт/Стоп

При нажатии кнопки Старт/Стоп машина начинает шить, при повторном нажатии машина остановится. В начале шитья машина шьет на маленьких оборотах. Скорость плавно меняется с помощью электронного регулятора скорости.

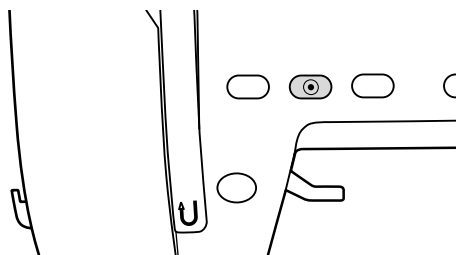
Кнопка Старт/Стоп работает только без педали! Если педаль подключена, то данная кнопка не работает, а регулятор скорости ограничивает скорость на педали.



2 Кнопка заднего хода

Если выбраны строчки 01-06, при нажатии на кнопку обратного хода, машина будет шить в обратном направлении на низкой скорости. Если Вы отпустите кнопку обратного хода, машина снова будет шить в прямом направлении.

Если выбраны строчки 23-80, при нажатии на кнопку обратного хода, машина будет выполнять закрепочный стежок и остановится при отпуске кнопки.

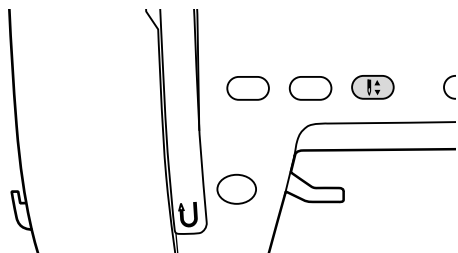


3 Кнопка точечной закрепки

Если кнопка обратного хода нажата до начала шитья, машина выполнит 3 закрепочных стежка. Когда выбраны рисунки 01-05, машина немедленно сделает 3 реверсивных стежка, когда нажата кнопка автозакрепления, затем автоматически остановится.

Когда выбраны рисунки 06-15, 23-80, нажать кнопку автозакрепления, машина сделает 3 закрепляющих стежка в конце текущего рисунка и автоматически остановится. Функция будет отменена, если вы нажимаете кнопку еще один раз и выбираете другую схему.

Кнопки управления машиной

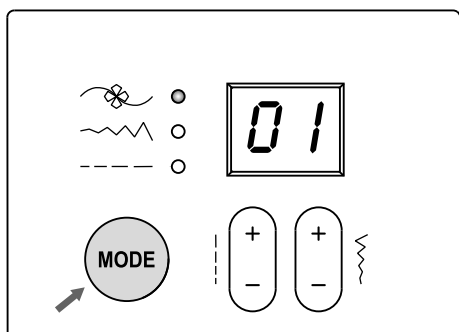


4 Игла вверх / вниз

Вы сами решаете где должна находиться игла во время остановки шитья - в нижнем или верхнем положении.

➔ Примечание:

Если нажать эту кнопку во время шитья, машина остановится автоматически.



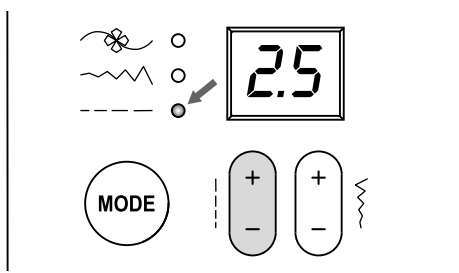
5 Кнопка выбора режима

Индикатор будет установлен на режим рисунка "🌸", когда машина включена. Индикатор будет переходить по последовательности режимов: рисунок, ширина стежка, длина стежка.

🌸 **Режим обычных и декоративных рисунков:**
Существует 80 рисунков для выбора 01~80, выбор стежка с использованием кнопок регулировки ширины и длины стежка.

〰️ **Режим ширины стежка:**
регулирует ширину стежка с использованием кнопки регулировки ширины стежка.

---- **Режим длины стежка:**
регулирует длину стежка с использованием кнопки регулировки длины стежка.

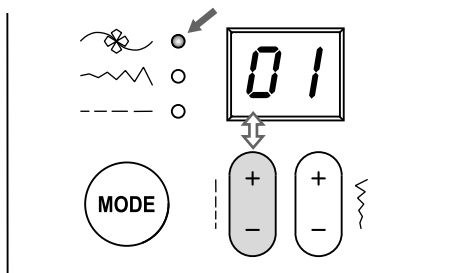
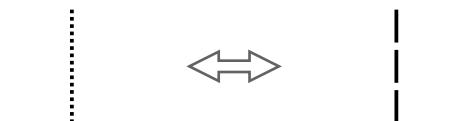


6 Кнопка регулировки длины стежка

Когда вы выбираете стежок, машина автоматически установит рекомендуемую длину стежка.

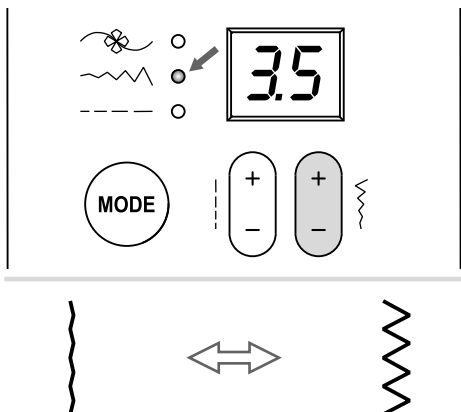
Если установленная длина стежка требует регулировки, когда выбран рисунок, нажмите кнопку режима "MODE", чтобы перейти к позиции длины стежка.

Чтобы укоротить длину стежка, нажмите кнопку "-", для более длинного стежка, нажмите кнопку "+". Длина стежка может быть отрегулирована между "0.0-4.5". Некоторые стежки имеют ограниченную длину. Когда установка находится в авто положении, дисплей с цифрами мигнет 3 раза.



Когда Режим установлен на рисунке, нажмите кнопки регулировки длины стежка "+" или "-" для места десятых 0~8.

Кнопки управления машиной

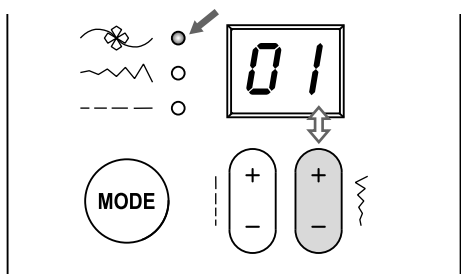


7 Кнопка регулировки ширины стежка

Когда вы выбираете стежок, машина автоматически установит рекомендованную ширину стежка.

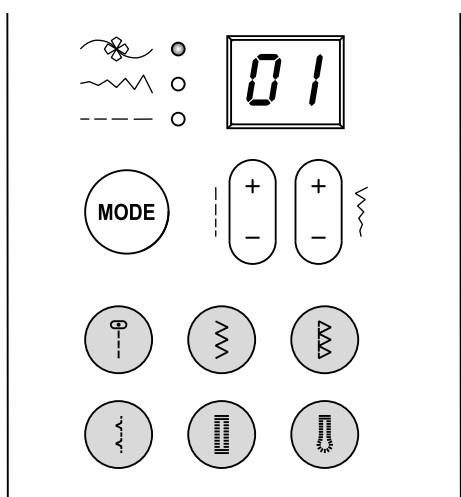
Если установленная ширина стежка требует регулировки, когда выбран рисунок, нажмите кнопку режима "MODE", чтобы перейти к позиции ширины стежка.

Для более узкого стежка, нажмите кнопку "-", для более широкого стежка, нажмите кнопку "+". Ширина стежка может быть отрегулирована между "0.0-7.0". Определенные стежки имеют ограниченную ширину стежка. Когда установка находится в авто положении, дисплей с цифрами мигнет 3 раза.



Выбор строчек

Когда Режим установлен на рисунке, нажмите "+" или "-" для единиц 0-9.



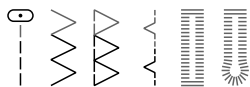
8 Кнопки прямого выбора рисунка

Часто используемые рисунки доступны кнопками прямого выбора рисунка. Вы можете нажать кнопку, чтобы выбрать обычные рисунки в любом режиме.

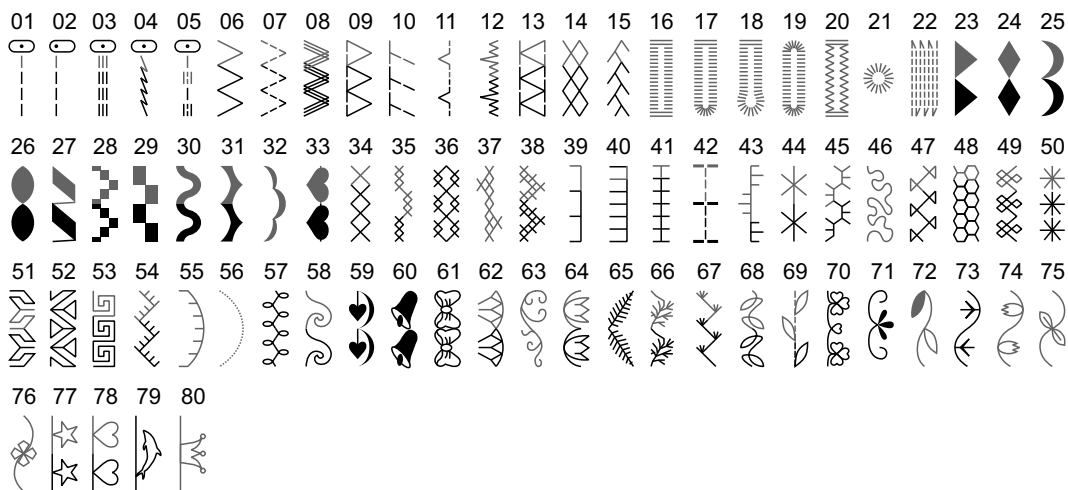
Образцы строчек

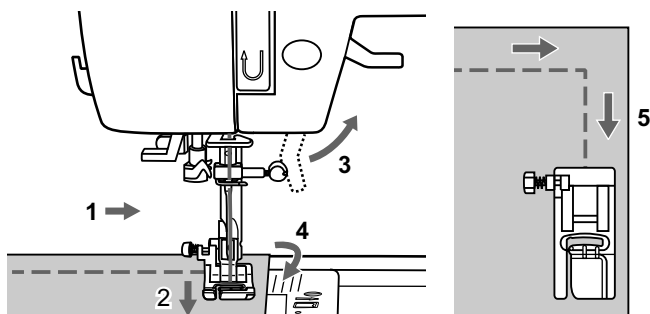
Область, маркированная серым цветом (в нижнем перечне), представляет отдельную часть стежка.

А. Образцы быстрого выбора строчек



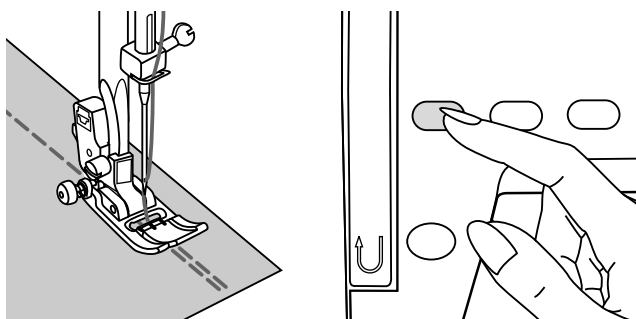
В. Группа образцов строчек





Разворот на углах

1. Остановите шитье, когда достигнете угла.
2. С помощью маховика опустите иглу в ткань или нажмите клавишу "Игла вверх/вниз".
3. Поднимите лапку.
4. Используя иглу, как точку поворота, разверните ткань.
5. Опустите лапку и продолжите шитье.



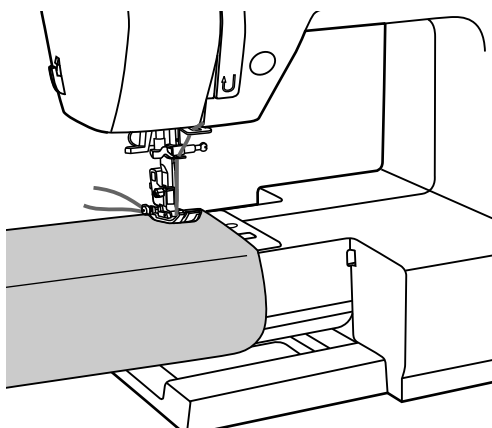
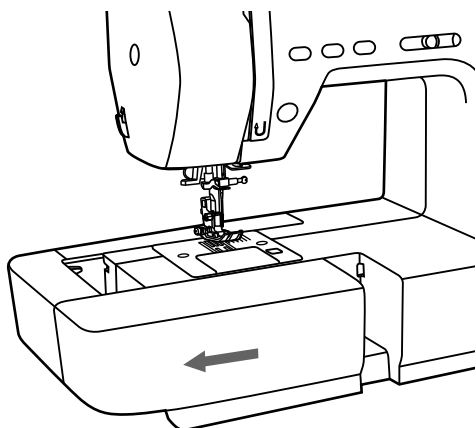
Реверс

Шитье назад нужно для закрепления ниток в начале и конце шва.

Нажмите клавишу Реверс и выполните 4-5 стежков. Отпустив клавишу, машина продолжит шить вперед.

Свободный рукав

Свободный рукав необходим при работе с цилиндрическими деталями, такими как штанины, рукава и т. д.



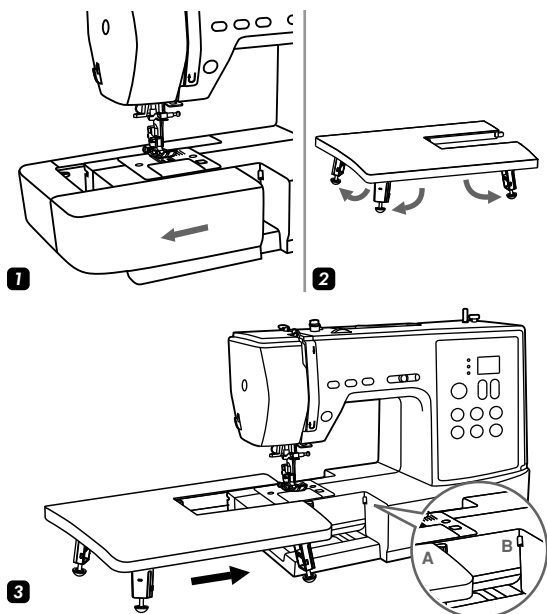
Установка столика

* Аксессуар раздвижной столик является опцией, он не входит в комплект машины.

Потяните столик для шитья и коробку для аксессуаров, чтобы они передвинулись влево. (1)

Следуйте по стрелке, и распрямите ножки раздвижного столика. (2)

Защелкните (А) раздвижного столика в (В) машины. (3)



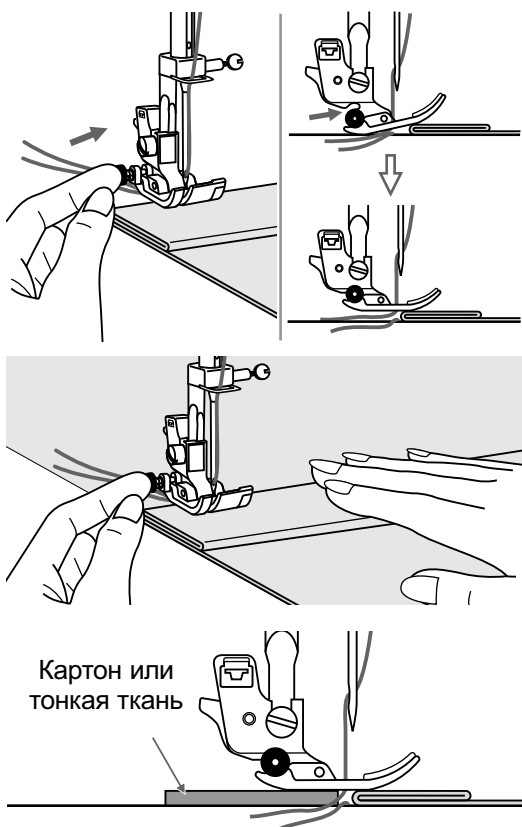
Шитье на толстых материалах

Черная кнопка на левой стороне лапки блокирует её в горизонтальном положении, если ее нажать перед тем, как опустить лапку. Эта процедура обеспечивает равномерную подачу ткани вначале шва и помогает при шитье нескольких слоев, например джинсовой ткани.

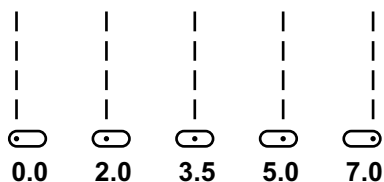
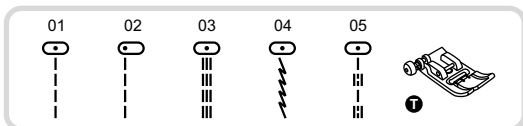
При необходимости шитья нескольких слоев ткани, опустите иглу и поднимите лапку. Затем надавите на передний край лапки и нажмите на черную кнопку. Далее опустите лапку и продолжайте работу.

Черная кнопка отпускается автоматически после прокладывания нескольких швов.

Можно также подложить под лапку кусок ткани или картон с такой же толщиной, чтобы не было пропусков стежков. Или поддержать рукой лапку сзади при шитье нескольких слоев.

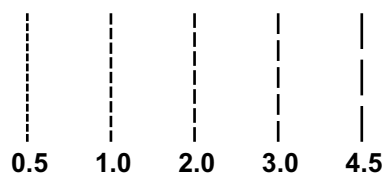


Прямая строчка и позиция иглы



Изменение положения иглы

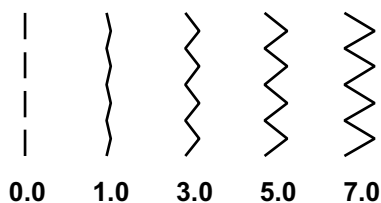
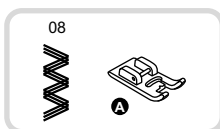
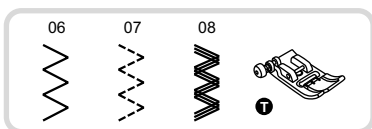
Эти установки относятся к строчкам 01-05. Установленное положение "3.5", центральное. При нажатии клавиши "-" ширины шва, игла сдвигается влево. При нажатии клавиши "+" игла сдвигается вправо. На LCD-дисплее отобразится цифра, соответствующая положению иглы.



Изменение длины стежка

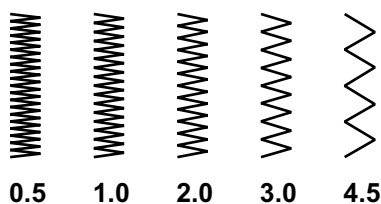
Для уменьшения длины стежка нажмите клавишу "-" длины стежка. Для увеличения длины стежка нажмите клавишу "+" длины стежка. Важно знать: чем толще ткань, нитки и игла, тем больше должна быть длина стежка.

Строчка зигзаг



Изменение ширины строчки

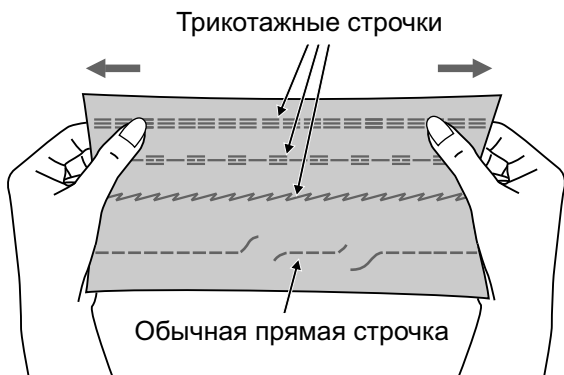
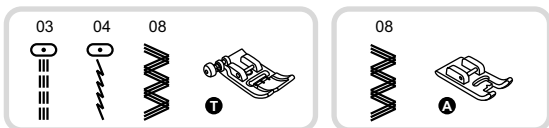
Максимальная ширина строчки зигзаг составляет "7.0"; тем не менее она может быть изменена по вашему желанию. Ширина шва увеличивается при нажатии клавиши "+" и может изменяться в пределах "0.0-7.0".



Изменение длины стежка

Плотность строчки зигзаг определяется установкой длины стежка. Основная установка длины строчки зигзаг соответствует "1.0-2.5". Плотная строчка зигзаг считается гладьевой строчкой.

Эластичная строчка

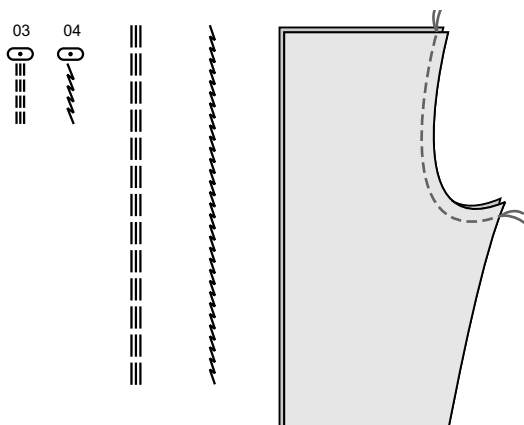


Эти строчки рекомендуются для вязаных тканей, трикотажа и других эластичных материалов. Так как они могут растягиваться, не обрывая нитки.

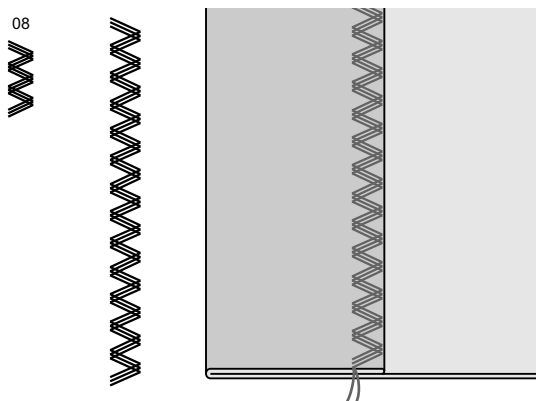
Для эластичных и подверженных истиранию швов, способных не разрываясь растягиваться вместе.

Идеальны для эластичных материалов и трикотажа. Подходят также для швов на прочных материалах, таких как джинсовые ткани.

Эти строчки можно также использовать для декоративной окантовки краев.



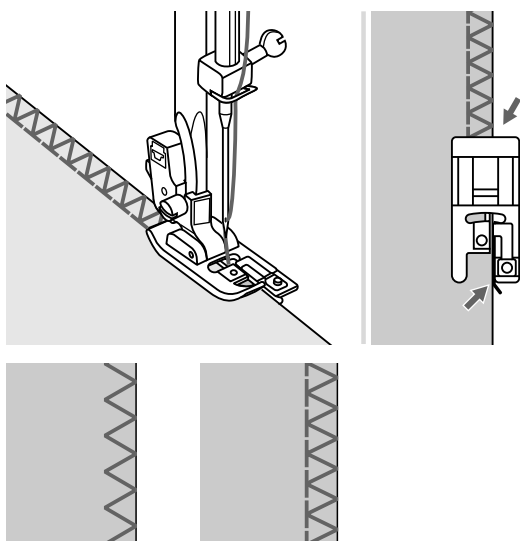
Для усиления эластичных и подверженных истиранию швов применяется также тройная эластичная прямая строчка.



Тройная строчка зигзаг подходит для прочных материалов, таких как джинса, поплин, парусина и т.п.

Краеобметочная строчка

Выполняйте оверлочные стежки на срезах материала, чтобы они не осыпались.



Применение оверлочная лапка

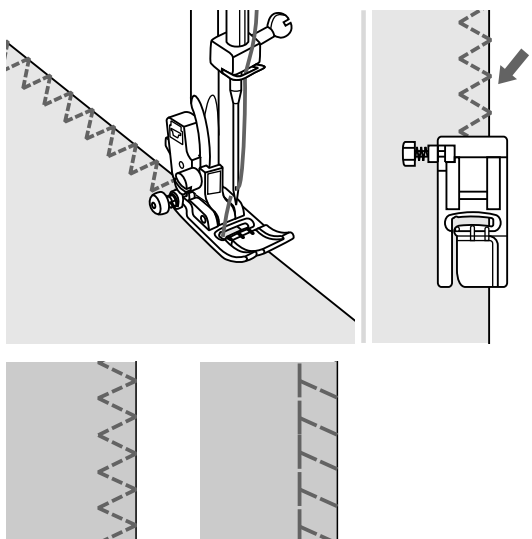
Установите оверлочную лапку (E).

Край ткани при шитье соприкасается с направляющей лапки.

Внимание:

Применяйте оверлочную лапку только для строчек 06 и 09 и устанавливайте ширину строчки не меньше, чем на "3.5".

При применении других образцов строчек и другой ширины строчек возможно столкновение иглы с лапкой и поломка иглы.



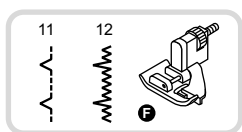
Лапка для выполнения зигзага


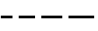
Установите лапку для выполнения зигзага (Т).

При обметывании края установите лапку у края материала таким образом, чтобы правый укол иглы выходил за край материала.

Потайной стежок для прочных и эластичных материалов

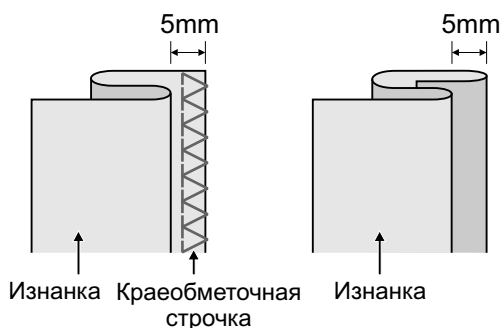
Закрепите подгибку низа на брюках и юбках потайным стежком, который не виден на лицевой стороне.



	
2.5~4.0	1.0~2.0

11: Потайной стежок на прочных материалах

12: Потайной стежок на эластичных материалах

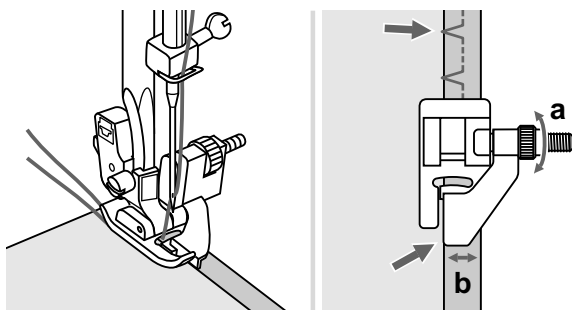


➔ Примечание:

Подшивка потайным швом требует тренировки. Всегда вначале выполняйте пробное шитье.

Сложите материал, как показано на рисунке, так чтобы изнанка находилась сверху.

Вначале обработайте край оверлочной строчкой.

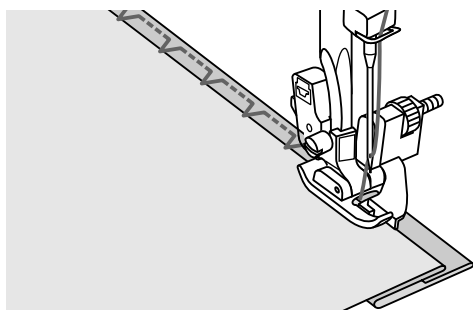


Уложите материал под лапку.

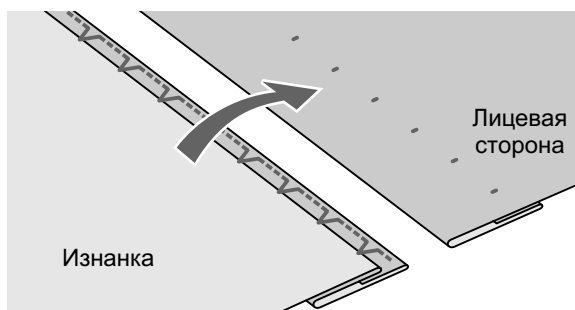
Поворачивайте маховое колесо, чтобы игла перешла в левое положение.

Игла должна лишь слегка захватывать край сгиба ткани. Если игла не захватывает край сгиба, соответственно измените ширину строчки.

Направитель (b) поворотом винта (a) отрегулируйте таким образом, чтобы он соприкасался со сгибом материала.

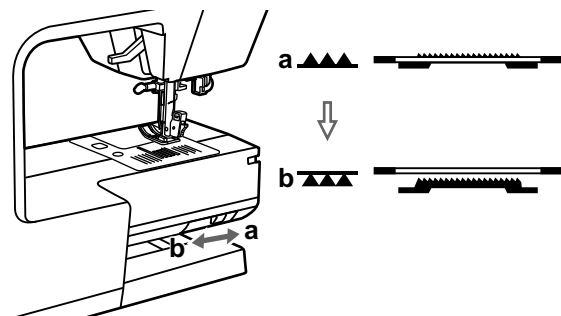
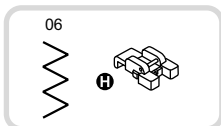


Шейте медленно и аккуратно направляйте материал вдоль направляющей.



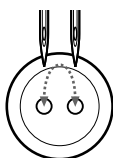
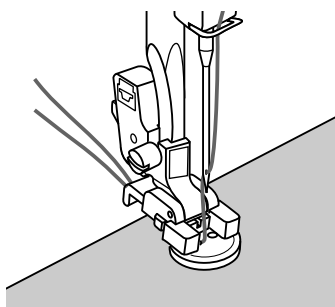
Переверните материал.

Пришивание пуговиц



Установите лапку для пришивания пуговиц.

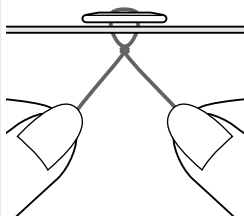
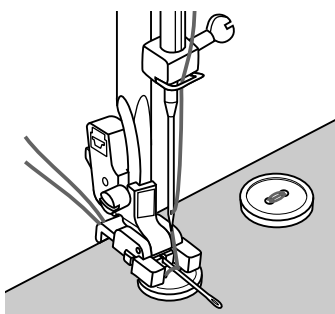
Переведите ползунок опускания транспортера в положение "▲▲▲".



Уложите материал под лапку. Установите пуговицу в нужном месте и опустите лапку.

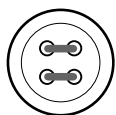
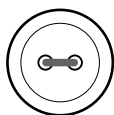
Выберите строчку зигзаг. Установите ширину строчки на "2.5-4.5" в соответствии с расстоянием между отверстиями пуговицы.

Поворачивайте маховое колесо, чтобы проверить, заходит ли игла в левое и правое отверстие пуговицы.



Если понадобится "ножка", уложите на пуговицу штопальную иглу и шейте.

Вытяните верхнюю нитку на изнаночную сторону материала и свяжите ее узлом с нижней ниткой.



В пуговицах с 4 отверстиями вначале прошейте передние два отверстия, затем в том же порядке оставшиеся отверстия.

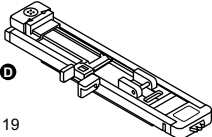

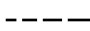


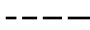







Примечание:

Чтобы перевести транспортер в нормальное положение передвиньте ползунок в положение "▲▲▲".

Выметывание петель

Размер петли можно подогнать в зависимости от размера пуговицы.

Для эластичных и тонких тканей рекомендуется использовать прокладку для стабилизации, чтобы петля получилась лучше.

16			
		2.5~7.0	0.3~1.0
17			
19		2.5~5.5	0.3~1.0
18			
		5.5~7.0	0.3~1.0
20			
		3.0~7.0	1.0~2.0

16: Для легких и средней плотности тканей

17: Для горизонтальных петель на блузках и рубашках из легких и средней плотности материалов

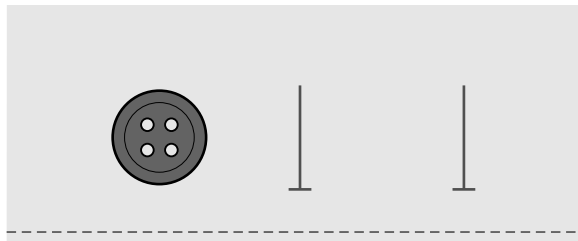
18: Для костюмов и пальто

19: Для легких и средней плотности тканей

20: Для джинсовых или эластичных материалов из грубой шерсти

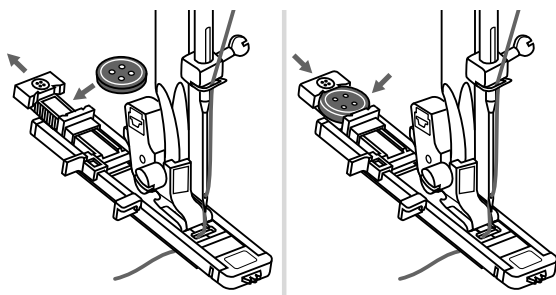
➔ Примечание:

Перед выполнением данной операции, потренируйтесь на образце.



Наметьте положение петли на ткани.

Максимальная длина петли составляет 3 см (диаметр + толщина пуговицы).

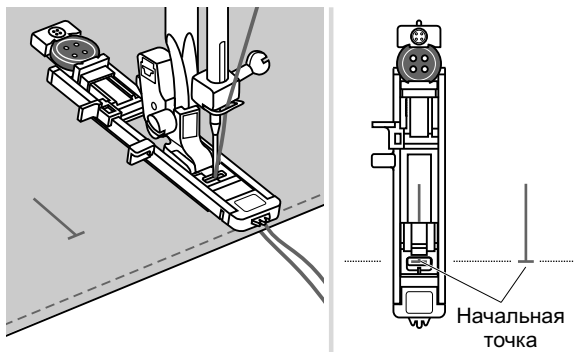


Установите лапку для шитья петель, затем выдвиньте держатель пуговицы и вложите пуговицу.

Длина петли определяется размером вставленной в держатель пуговицы.

Заведите нитку в отверстие лапки и затем затяните под лапку.

Выметывание петель

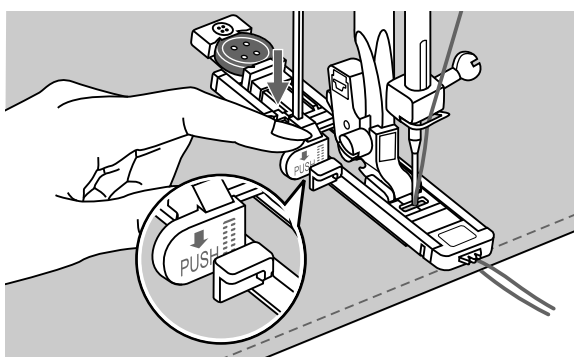


Выберите необходимую конфигурацию петли, в зависимости от вашего изделия. Установите ширину и длину стежка.

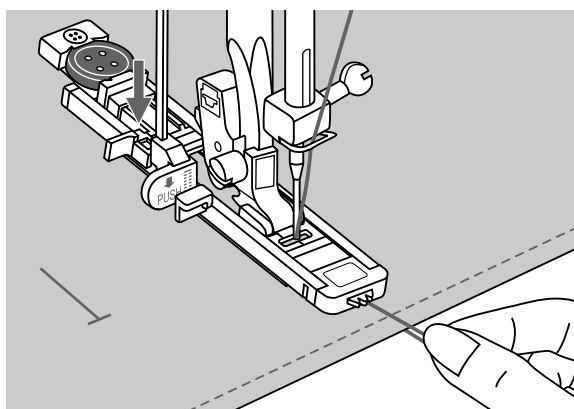
Подведите изделие под лапку так, чтобы центр лапки совпадал с начальной точкой на ткани.

Опустите прижимную лапку. Следите за тем, чтобы на передней части лапки не было зазора!

Опустите иглу в крайнее нижнее положение.



Опустите рычаг для изготовления петель сверху вниз и отведите его назад за выступ на лапке.



Слегка удерживайте концы верхней нитки и начинайте шить.

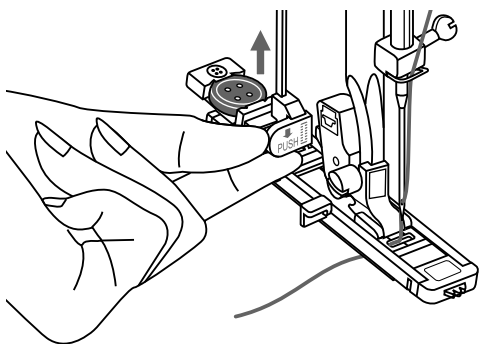
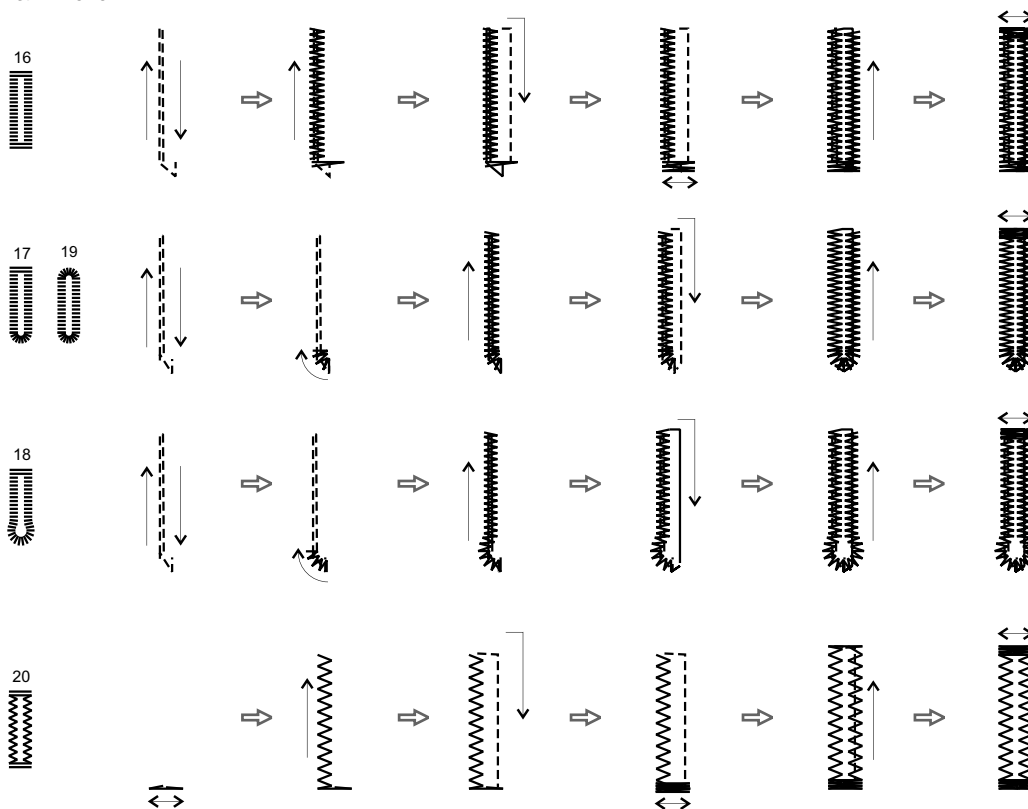
➔ Примечание:

Аккуратно придерживайте изделие рукой.

Перед завершением обработки петли машина выполнит закрепку и остановится.

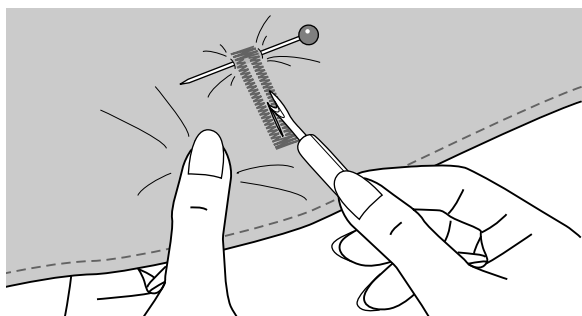
Выметывание петель

* выполняются



Поднимите лапку и обрежьте нитку. Чтобы вышить такую же петлю, поднимите лапку (возвратив в первоначальное положение).

После окончания поднимите рычажок лапки до фиксированного положения.



Прорежьте петлю посередине, не повредив стежки.

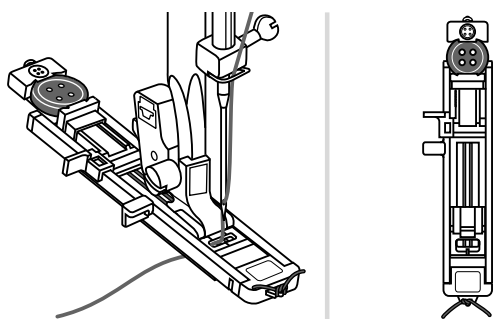
Проткните булавками концы петли, чтобы не разрезать закрепки.

Примечание:

Если Вы прорезаете петлю распарывателем, берегите руки во избежание травм.

Петли на эластичных материалах

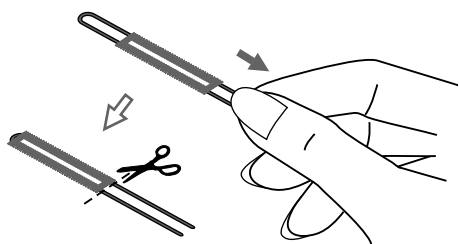
Для петель на эластичных материалах применяйте укрепляющую нить.



Установите лапку для выполнения петель, зацепите укрепляющую нить на задней части лапки и заведите ее под лапку.

Оба конца укрепляющей нити вытяните к передней части лапки, уложите в желобки и закрепите. Опустите лапку и начинайте шить.

Ширину строчки подберите к толщине укрепляющей нити.



После окончания шитья осторожно потяните за концы укрепляющей нити, чтобы она была достаточно туго натянута в боках петли и затем обрежьте.

➔ **Примечание:**

Рекомендуется усилить изнанку стабилизирующей прокладкой.

Вышивание глазков

Глазки используются для пришивания тесьмы или похожих аппликаций.



21: Используется для выполнения отверстий на ремнях и как отделка.

Выберите строчку 21 (глазки).
Установите вышивальную лапку (А).

A



B



C



Кнопками ширины строчки "-" или "+" можно выбрать размер глазка. Размеры глазков:

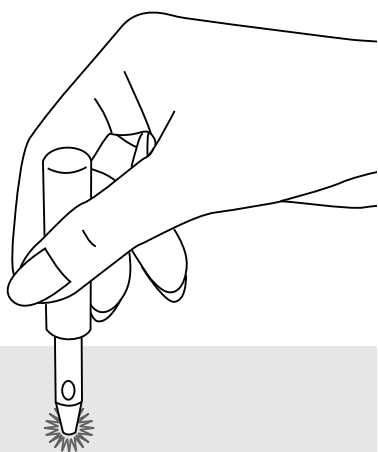
- A. Малые: 5.0 мм.
- B. Средние: 6.0 мм.
- C. Большие: 7.0 мм.

Опустите иглу в начальную точку и опустите лапку.

После окончания шитья будут автоматически выполнены закрепляющие стежки и машина остановится.

Затем проткните середину пуансоном.

*Пуансон не входит в комплект принадлежностей машины.

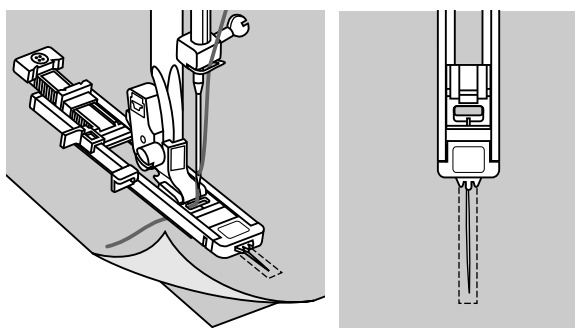
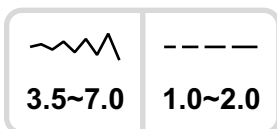
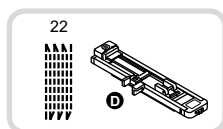


➔ Примечание:

- При прокалывании глазков, подложите толстый лист картона или другого прочного материала под изделие.
- При применении тонких ниток глазок может оказаться некрасивым. В таком случае можно вышить глазок второй раз.

Штопка

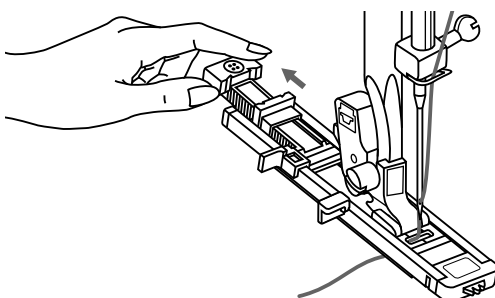
Деталь одежды можно починить, заштопав мелкие дырки или протертые места. Используйте для этого тонкие нитки по возможности такого же цвета, как и деталь одежды.



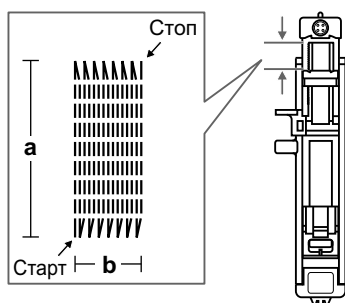
Выберите строчку 22 (штопальные стежки). Установите лапка с салазками для петель.

Скрепите булавками верхний и нижний слой материала.

Выберите позицию иглы. Опустите лапку на середину заштопываемого места.



Отведите назад держатель пуговицы. Установите направляющую пластину лапки на желаемую длину.



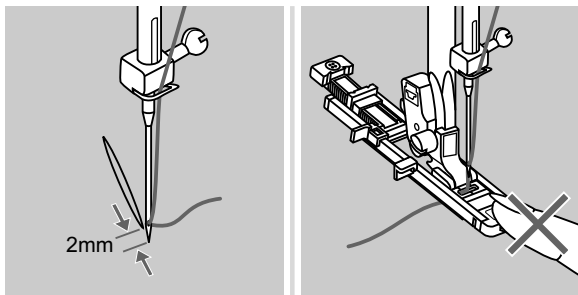
Длину штопальных строчек можно изменять.

Но максимальная длина стежка 2.6 мм, а максимальная ширина строчки 7 мм.

a. Длина штопки.

b. Ширина заштопываемого места.

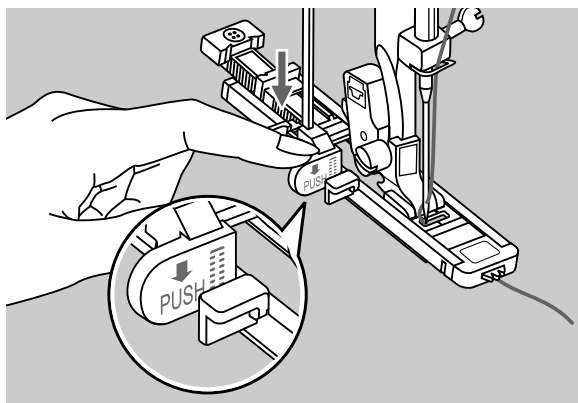
Штопка



Уложите работу так, чтобы игла находилась в 2 мм от места штопки, затем опустите лапку.

➔ Примечание:

При опускании лапки не отжимайте назад носок лапки, иначе длина штопки будет неверной.

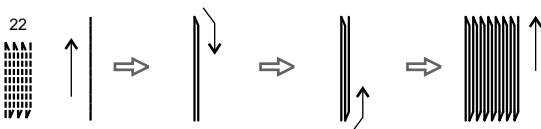


Протяните верхнюю нитку вниз и проденьте ее через отверстие лапки. Отожмите вниз рычажок лапки.

Рычажок лапки находится за держателем лапки для петель.

В начале шитья слегка удерживайте левой рукой верхнюю нитку.

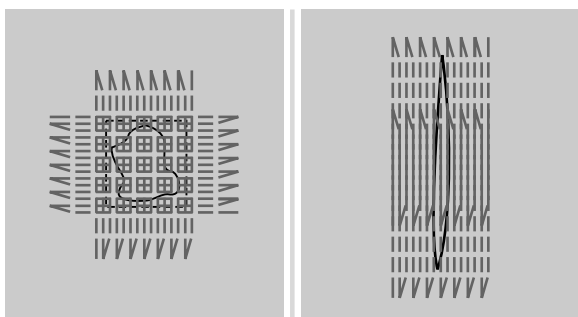
22



Штопальные строчки, как показано на рисунках, выполняются с передней стороны лапки назад.

➔ Примечание:

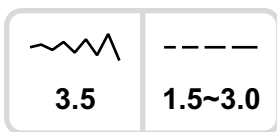
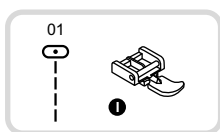
Если ткань не продвигается, это относится, например, к тяжелым материалам, увеличьте длину стежка.



Если заштопываемая поверхность слишком велика, поврежденное место можно заштопать несколько раз (в том числе в поперечном направлении) для улучшения результатов.

Вшивание молний

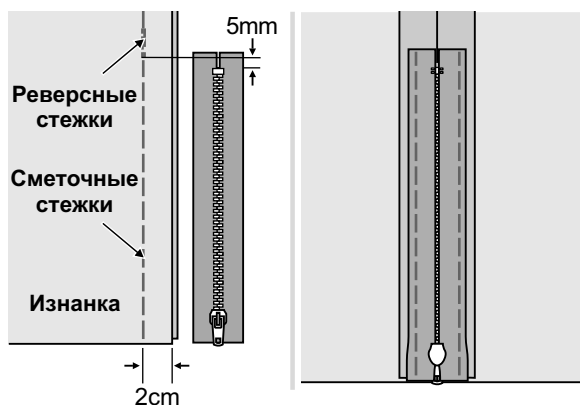
Эту лапку можно установить, чтобы шить вдоль обеих сторон застежки молния. Направитель лапки обеспечивает ровное расположение застежки молния.



⚠ Внимание:

Лапка применима только для прямой строчки при средней позиции иглы. Если применяется другая строчка или другая позиция иглы, возможно столкновение иглы с лапкой и поломка иглы.

Вшивание молнии по центру

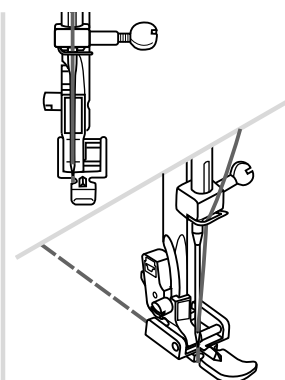
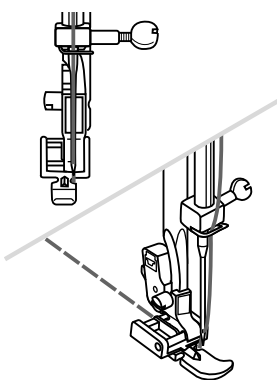


- Соедините обе лицевые стороны материала. Выполните нижний шов шириной в припуск на шов от правого канта до нижнего шва застежки молния. Для укрепления шва необходимо выполнить несколько стежков в обратном направлении. Увеличьте длину стежка до максимума, установите натяжение нитки на 2 и приметайте остальной шов вдоль ткани.

- Разутюжьте припуски на шов. Застежку молния лицевой стороной вниз уложите на припуски на шов зубчиками молнии вплотную к линии шва. Приметайте тесьму молнии.

- Пришивайте молнию. При пришивании левой стороны молнии нужно закрепить в держателе правую сторону поперечного крепления лапки.

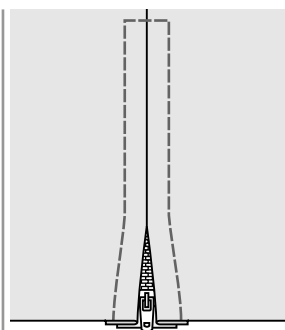
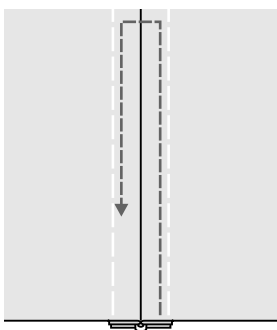
- При пришивании правой стороны молнии нужно закрепить в держателе левую сторону поперечного крепления лапки.



- Шитье вокруг молнии.

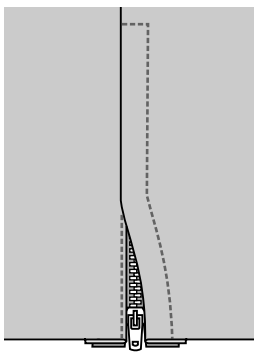
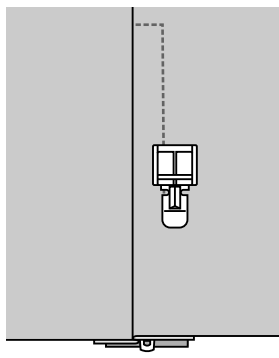
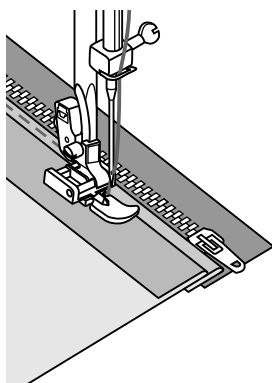
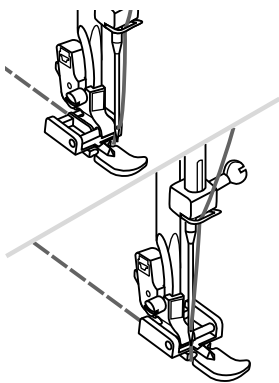
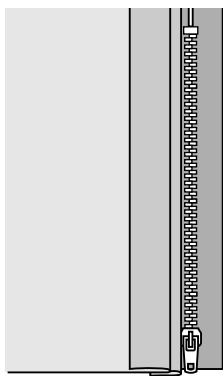
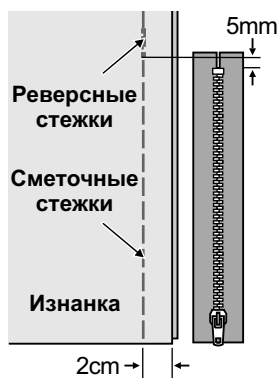
➔ Примечание:

Во время шитья следите, чтобы игла не соприкасалась с молнией, во избежание поломки иглы.



- Удалите сметочные стежки и разгладьте работу.

Вшивание молний



Вшивание молнии в боковой шов

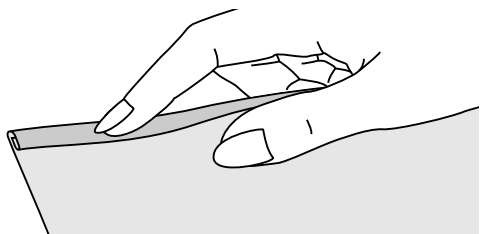
- Пряматайте раскрытую застежку молнии к детали одежды. Соедините обе лицевые стороны материала. Выполните нижний шов шириной в припуск на шов от правого канта до нижнего шва застежки молнии. Для укрепления шва необходимо выполнить несколько реверсных стежков. Увеличьте длину стежка до максимума, установите натяжение нитки на 2 и приметайте остальной шов вдоль ткани.
- Отогните левый припуск на шов. Отогните правый припуск на шов на 3 мм.
- Пришивайте молнию. При пришивании левой стороны молнии нужно закрепить в держателе правую сторону поперечного крепления лапки. При пришивании правой стороны молнии нужно закрепить в держателе левую сторону поперечного крепления лапки.
- Левая половина молнии пришивается снизу вверх.
- Переверните работу на лицевую сторону. На нижнем конце прострочите поперечную закрепку и затем пришивайте правую сторону молнии.
- Остановитесь примерно в 5 см от верхнего конца. Удалите сметочные стежки и раскройте молнию. Прошейте шов до конца.

Узкая подгибка срезов

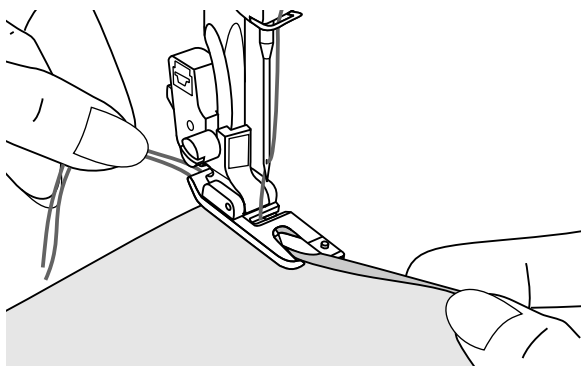
Подрубочная лапка используется для выполнения подрубочного ролевого шва при подшивке маек, скатертей и подгибке срезов оборок.



* Лапка рубильник является специальной принадлежностью, не входящей в стандартный комплект машины.

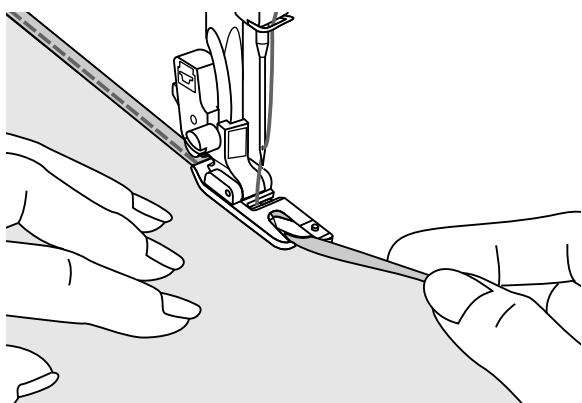


Край ткани подворачивается на 3 мм и затем еще раз на 3 мм на участке около 5 см.



Поверните маховое колесо на себя, чтобы игла вошла в подогнутый край ткани, затем опустите лапку. Прошейте несколько стежков и поднимите лапку. Заведите складочку ткани в спиралевидное отверстие лапки.

При этом перемещайте ткань вперед и назад, пока завиток не войдет в лапку.



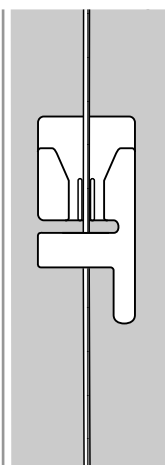
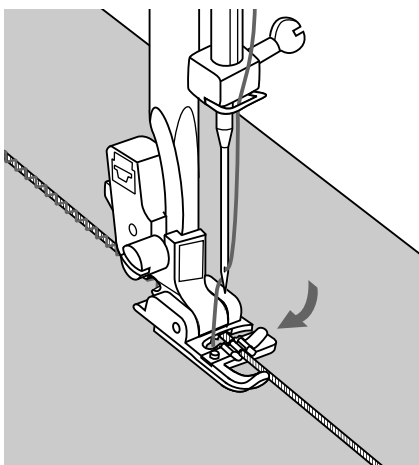
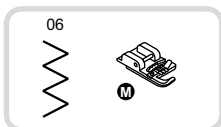
Опустите лапку и начинайте медленно шить, при этом направляйте ровный край ткани в завивающее устройство лапки.

Пришивание шнуров

Для украшения одним, двумя или тремя шнурами или декоративными нитками.

Можно пришивать один или три шнура. Это придает красивую фактуру курткам, жилетам, бордюрам. Можно использовать нити из мерсеризированной пряжи, бисерную пряжу, вышивальные нитки, шнуры, нитки для вязания и т.п.

* Лапка для вшивания шнура является специальной принадлежностью, не входящей в стандартный комплект машины.



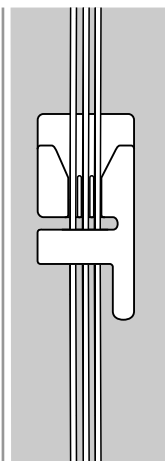
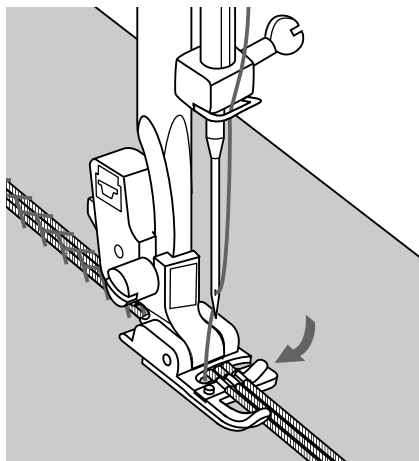
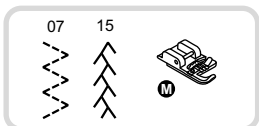
Пришивание одинарного шнура

Наметьте линию для пришивания шнура. Вложите справа шнур в средний желобок лапки для вшивания шнура. Вытяните шнур примерно на 5 см за лапку.

Расположите шнурки под желобками лапки для пришивания шнура и вытяните нитки примерно на 5 см за лапку.

Желобки лапки удерживают шнур в правильном положении во время пришивания.

Выберите строчку и установите ее ширину таким образом, чтобы стежки охватывали шнур. Опустите лапку и медленно шейте, направляя шнур по намеченной линии.



Пришивание трех шнуров

Маркируйте узор на ткани.

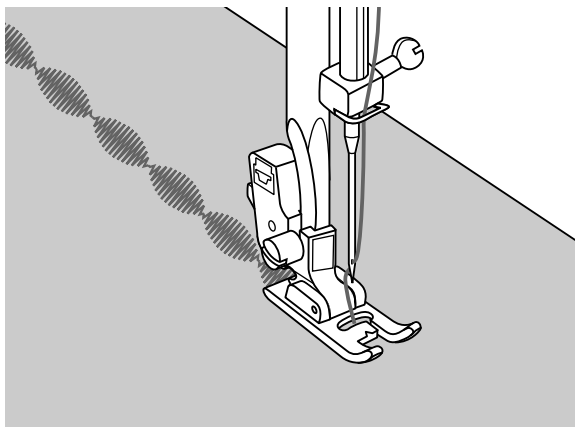
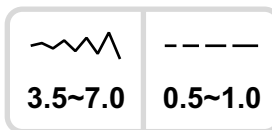
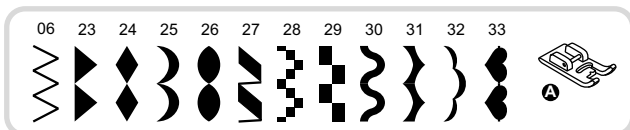
Проведите три нитки в желобки лапки и вытяните их примерно на 5 см за лапку.

Желобки удерживают нитки в нужной позиции в то время, когда стежки проходят над нитками.

Выберите один стежок и так измените ширину строчки, чтобы стежок покрывал нитки.

Опустите лапку и осторожно шейте, направляя лапку над узором.

Сатиновые декоративные строчки



Используйте вышивальную лапку атласных и других декоративных стежков.

Эта лапка имеет углубление на нижней стороне, что позволяет ей скользить над гладьевым валиком уже прошитых стежков.

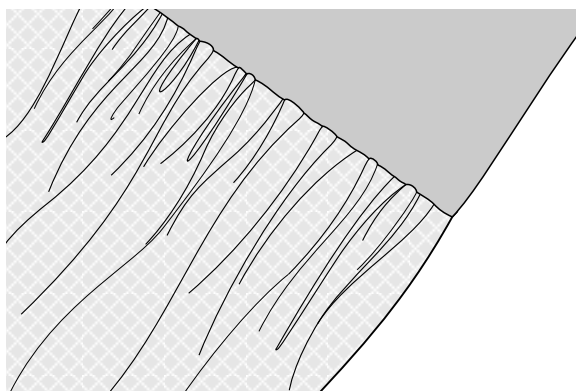
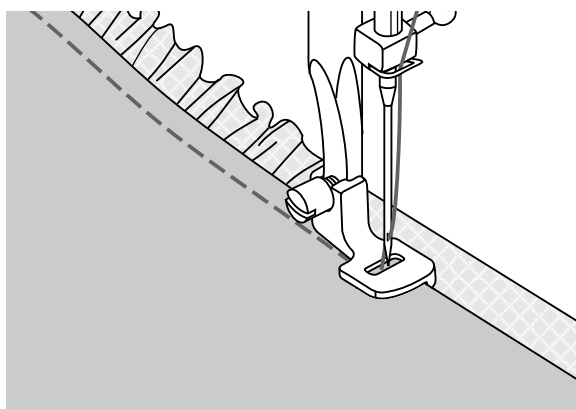
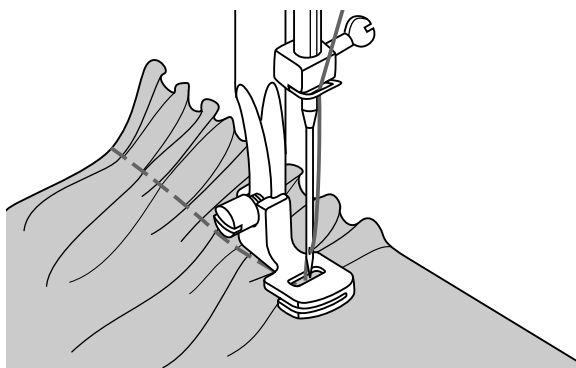
Стежки гладьевого валика и декоративные строчки формируются сами, вам только нужно установить длину стежка и ширину строчки. Лучше всего вначале выполнить на остатках ткани пробное шитье с разными настройками.

➔ **Примечание:**

При работе с очень легкими и тонкими тканями рекомендуется усилить ткань стабилизирующей прокладкой.

Сборка

Лапка для сборки подходит для собаривания тканей. Она идеальна для деталей одежды и изделий домашнего обихода и наилучшим образом подходит для тонких и средней плотности тканей.



* Лапка для выполнения сборок относится к специальным принадлежностям и приобретается отдельно. Она не входит в стандартный комплект принадлежностей машины.

Сборка

Установите лапку для сборок, натяжение нитки уменьшите до 2.

Сосбариваемый материал подложите под лапку лицевой стороной вверх. Прострочите строчку, при этом край материала должен направляться параллельно правой кромке лапки.

Материал будет самостоятельно собираться в сборки. Подходит для легких и средней плотности тканей. Если Ваша ткань легкая, она будет собариваться интенсивнее, чем батист или кружева.

Сборка с одновременным пришиванием к ровному куску материала

Лапка для сборки имеет вырез на нижней стороне.

В прорезь подошвы заправляется несобариваемый материал, так что можно одновременно пришивать соборенную деталь к основной детали изделия (например, пояс юбки).

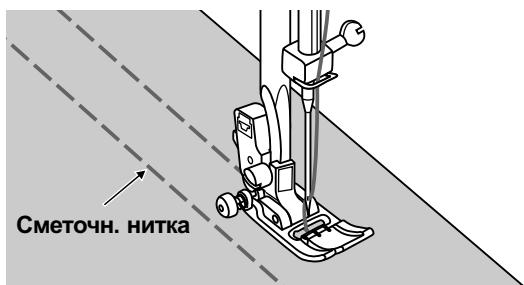
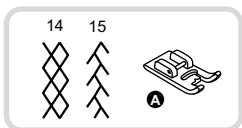
- Снимите лапкодержатель и установите лапку для сборок.
- Сосбариваемый материал подложите под лапку лицевой стороной вверх.
- Верхний слой ткани (оставляемый без сборок) заведите в прорезь лапки.
- Направляйте оба слоя, как показано на рисунке.

➔ Рекомендация:

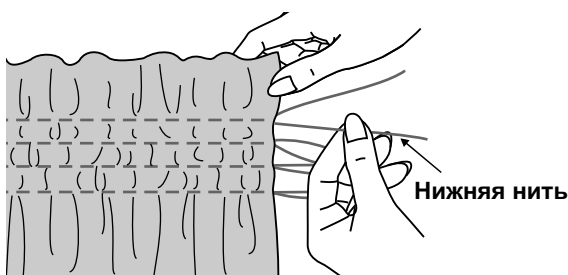
- Для получения желаемого эффекта собаривания выполните пробное шитье на куске ткани, бордюра или резиновой тесьмы длиной около 25 см. Таким образом вы сможете проверить выбранные настройки. При пробном шитье используйте тот же материал и то же направление нитей ткани, что и в окончательном проекте.
- Шейте на малой или средней скорости, чтобы лучше контролировать образование сборок.

Креповый эффект

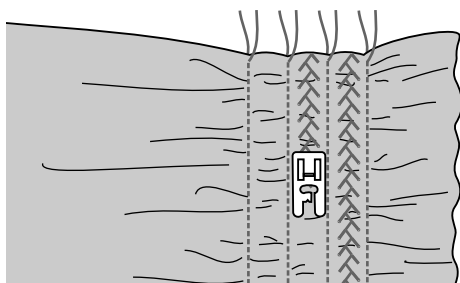
Декоративные строчки, которые используются для драпировок, называются "Smoken". Они применяются для украшения блузок или воротников. Тем самым материалу придается эффект текстурного рисунка и эластичность.



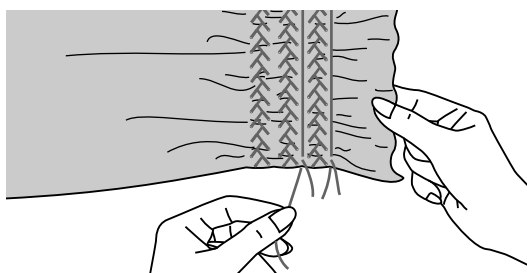
Используйте лапка для выполнения зигзага для шитья сметочных стежков на расстоянии в 1 см (3/8 inch) друг от друга, чтобы собрать поверхность материала в сборки.



Свяжите на одной стороне концы ниток. Потяните за нижние нитки и равномерно расправьте складочки. Закрепите нитки на другой стороне.

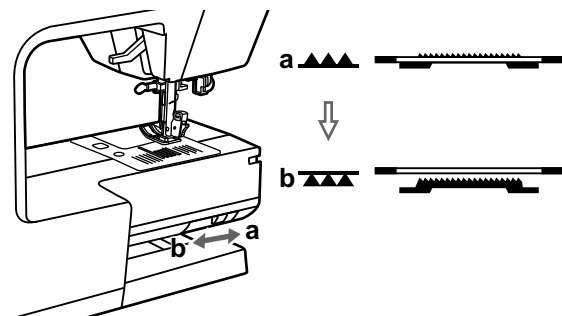
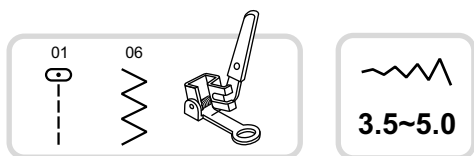


Ослабьте натяжение нитки и при желании прострочите декоративной строчкой промежутки между прямыми строчками.



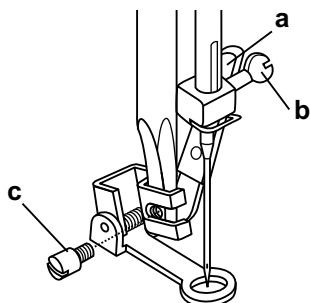
Вытяните из ткани нитки для сметывания, которые были нужны для собаривания.

Штопка, вышивание и монограммы



* Лапка для штопки и вышивания относится к специальным принадлежностям и приобретается отдельно.

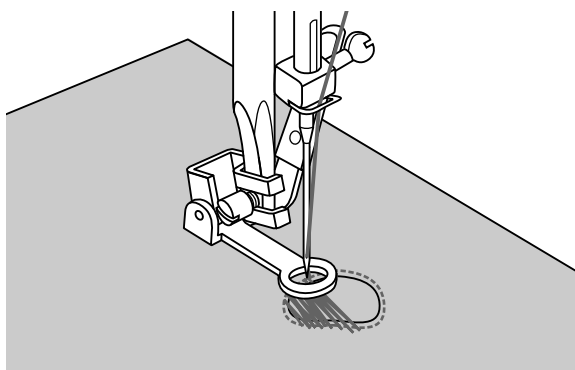
Передвиньте ползунок в положение "▲▲▲▲", чтобы опустить транспортер.



Снимите лапкодержатель и установите лапку для штопки.

Рычажок (a) должен находиться за винтом крепления иглы (b).

Лапку для штопки прижмите указательным пальцем к держателю и затяните винт (c).



Штопка

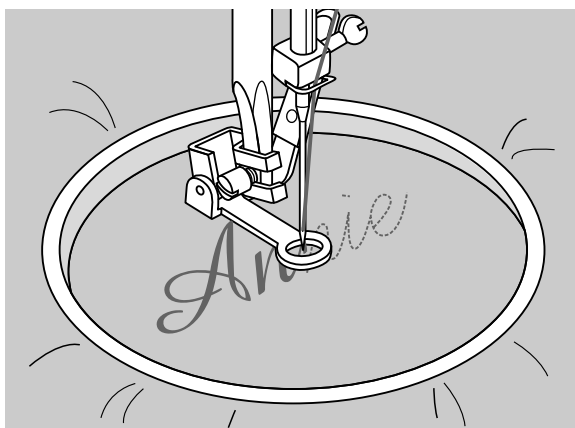
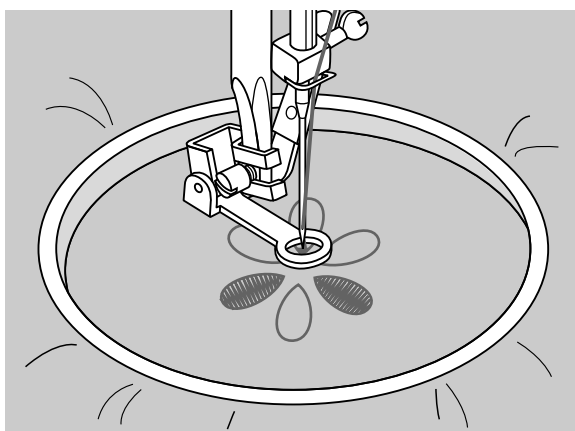
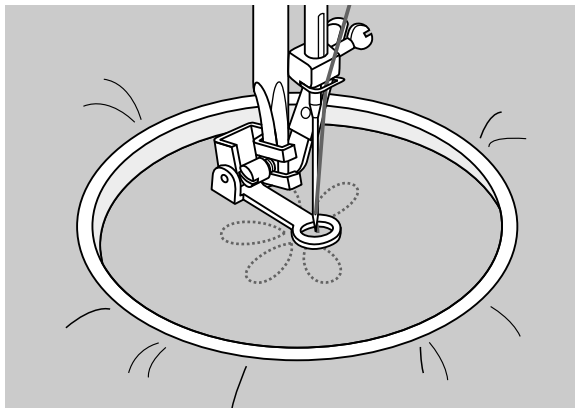
Вначале обшейте края поврежденного места, чтобы закрепить нити ткани. Затем прострочите слева направо поврежденное место с равномерными интервалами при непрерывном перемещении материала.

Поверните работу на четверть оборота и прошейте первый слой строчек. На этот раз медленно перемещайте материал, чтобы между нитками не оставалось больших пробелов.

➔ Примечание:

Свободная штопка выполняется без транспортера. Он опущен. Материал перемещается под иглой вручную. Поэтому скорость шитья и перемещение материала должны быть согласованы.

Штопка, вышивание и монограммы



Вышивание

Выберите строчку зигзаг и установите ширину строчки по своему желанию.

Обшейте контур мотива, соответственно передвигая пяльцы. Работайте с равномерной скоростью.

Заполните поверхность мотива от середины к краям. Плотно размещайте друг к другу стежки.

При быстром перемещении пялец образуются более длинные стежки, а при медленном - короткие стежки.

Конец строчки закрепите закрепляющими стежками (нажмите кнопку автоматического закрепления).

Монограммы

Выберите строчку зигзаг и установите ширину строчки по своему желанию.

С равномерной скоростью вышивайте буквы.

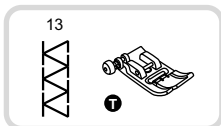
Конец каждой буквы закрепите закрепляющими стежками (нажмите кнопку автоматического закрепления).

* Пяльцы не входят в стандартный комплект принадлежностей машины. Их следует приобретать отдельно.

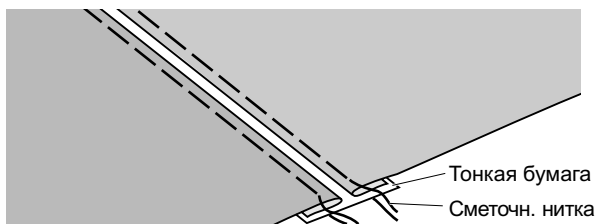
➤ Примечание:

Чтобы перевести транспортер в нормальное положение передвиньте ползунок в положение "▲▲▲▲".

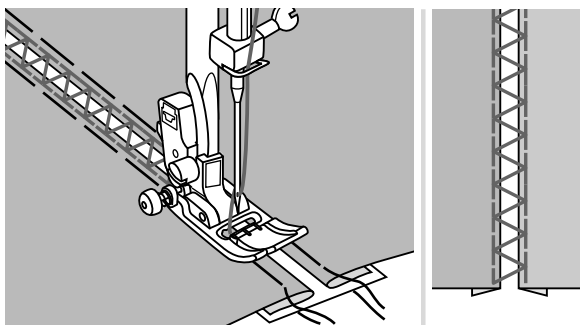
Мережка



Шитье открытой кромки называется "ажурной строчкой". Она используется для блузок и детской одежды. Стежок выглядит еще декоративнее, если применять более толстые нитки.



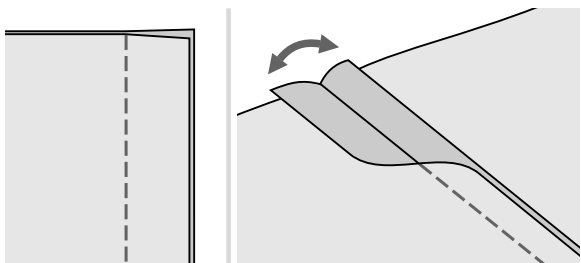
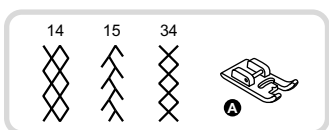
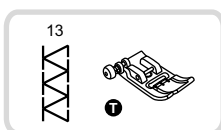
- Отогнутые края обеих деталей уложите с расстоянием 4 мм на тонкую бумагу или водорастворимую прокладку и сметайте.



- Установите середину лапки на линию между обоими сгибами и начинайте шить.

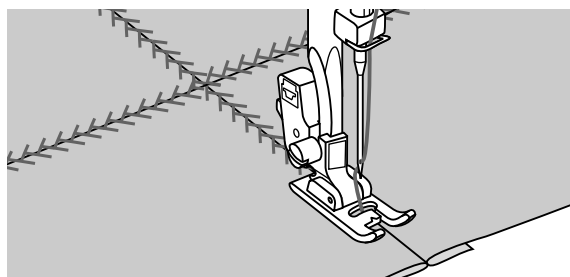
- Бумага после шитья удаляется.

Пэчворк



- Сложите обе детали лицевыми сторонами внутрь и прострочите прямой строчкой.

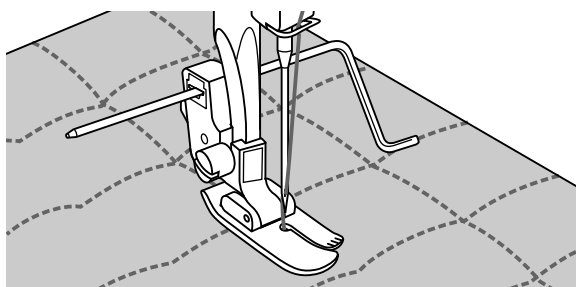
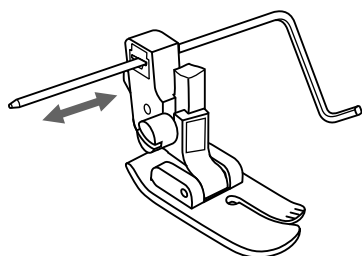
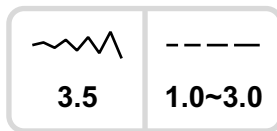
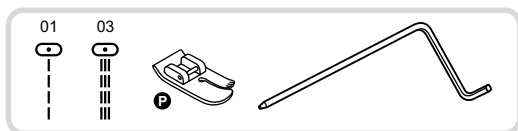
- Разутюжьте припуски на шов.



- Установите середину лапки на линию шва и прошейте шов.

Квилтинг

Стачивание верхней и нижней ткани, а также среднего слоя из ватина, при котором верхний слой ткани часто сшивается из множества кусков геометрической формы, называется "квилтингом".



* Лапка для квилтинг относится к специальным принадлежностям и приобретается отдельно.

Заведите кромкоправитель в лапкодержатель, как показано на рисунке, и отрегулируйте его на нужную ширину.

Проложите первую строчку и передвиньте работу.

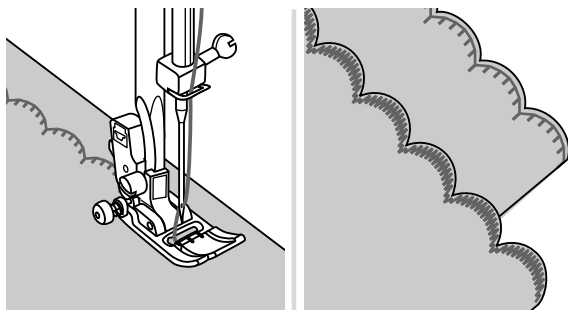
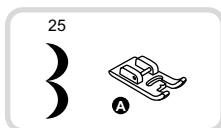
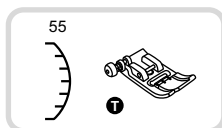
Все остальные строчки прокладывайте таким образом, чтобы кромкоправитель проходил по предыдущей строчке.

➔ Рекомендация:

При использовании лапки для квилтинга, всегда используйте строчки с центральной позицией иглы, во избежание поломки машины.

Подшивка фестонами

Эта волнистая строчка называется "фестоны". Она используется для воротников блузок или для декоративной обработки срезов.



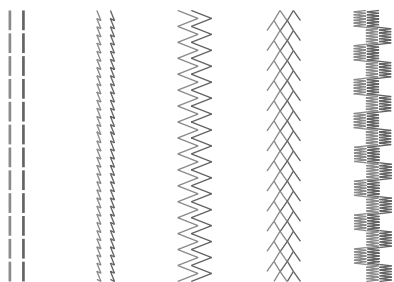
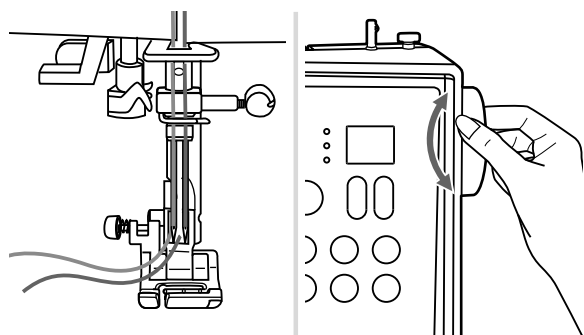
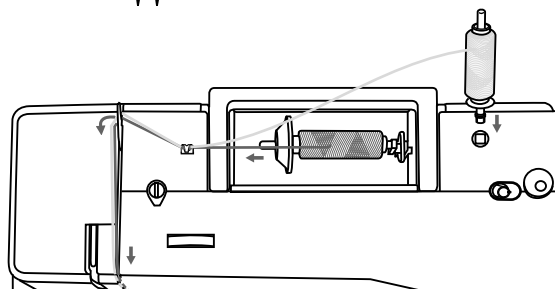
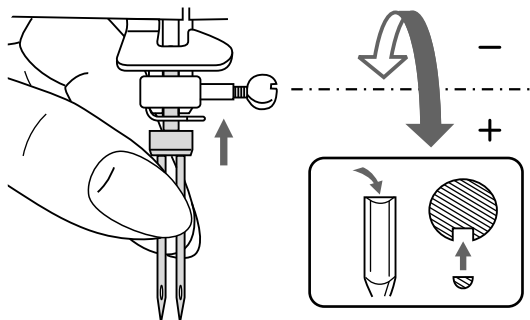
- Шейте вдоль края ткани, но не по самому краю.

* Наилучшие результаты получаются в том случае, если ткань была предварительно обработана крахмальным спреем и проутюжена.

- Обрежьте ткань по контурам строчки.

* Внимание! Не обрежьте нитки стежков!

Двухстержневая игла



* Двухстержневая игла приобретается отдельно. Она не входит в комплект принадлежностей этой машины.

Вставьте двухстержневую иглу.

⚠ Внимание:

При применении двухстержневых игл необходимо всегда пользоваться универсальной лапкой независимо от техники шитья.

Используйте только иглы с расстоянием между стержнями не больше 2 мм.

Нитка заправляется, как и при работе с одностержневой иглой и горизонтальным катушкодержателем. Заправьте левую иглу.

Вставьте в соответствующее отверстие второй штифт (он входит в комплект принадлежностей машины).

Проведите нитку через обычные точки, но не заправляйте нитенаправитель над иглой. Заправьте правую иглу.

Каждая игла заправляется отдельно.

➡ Примечание:

Обе нитки для шитья двухстержневой иглой должны быть одинаковой толщины. Можно применять нитки одного или двух цветов.

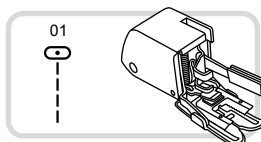
Нажмите кнопку для работы двойной иглой, включится индикатор, и машина автоматически уменьшит максимальную ширину строчки для шитья двойной иглой.

Выберите один из образцов строчек 01-15, 23-80 и начинайте шить.

➡ Примечание:

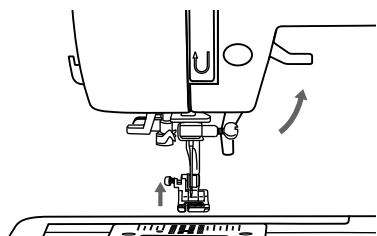
При шитье двойной иглой всегда шейте медленно, чтобы нити не переплетались между собой и не обрывались. Тогда качество строчек будет хорошее.

Лапка - верхний транспортер

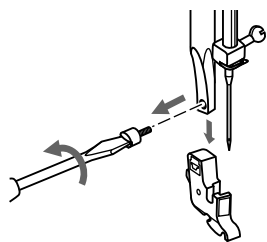


* Лапка верхнего транспортера относится к специальным принадлежностям и приобретается отдельно. Она не входит в стандартный комплект принадлежностей машины.

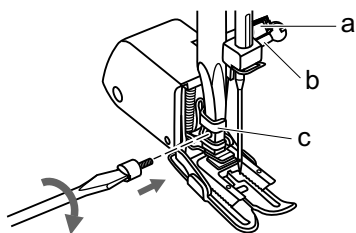
Лапка - верхний транспортер выравнивает подачу верхнего и нижнего слоя ткани и полезна при точном стачивании материалов в клетку, полоску или с узорным рисунком. Она способствует также равномерной подаче весьма трудных материалов.



Поднимите рычаг прижима ткани, чтобы перевести стержень лапкодержателя в верхнее положение.

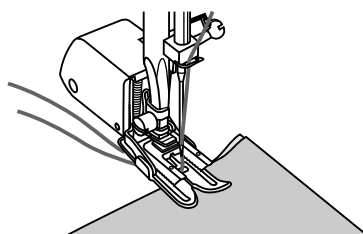


Полностью ослабьте винт на стержне лапкодержателя (поворачивая против часовой стрелки) и стяните лапкодержатель.



Закрепите Лапка - верхний транспортер следующим образом:

- Ручка (a) под (b).
- Пластиковую головку (c) закрепите слева направо к стержню лапкодержателя.
- Опустите стержень лапкодержателя.
- Снова затяните винт на стержне лапкодержателя (по часовой стрелке).
- Убедитесь, что винт крепления иглы и винт фиксации лапки были крепко затянуты.



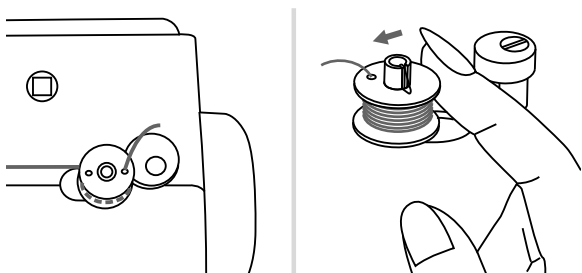
Выведите нижнюю нитку и затяните вместе с верхней ниткой под лапку.

Значения предупреждений на дисплее

Звуковые сигналы предупреждения

- В случае корректной работы: 1 сигнал
- В случае некорректной работы: 3 сигнала
- В случае возникновения проблем с машиной и невозможности шитья: 3 сигнала

Это может указывать на то, что запуталась или застряла нить, и маховое колесо заблокировалось. Чтобы устранить проблему, смотрите раздел на стр. 52/53. После устранения проблемы можно продолжать работу.



Смещение оси моталки влево

Если нажать любую кнопку на машине в тот момент, когда шпулька заполнена или когда моталка находится в правом положении, машина издаст три предупреждающих коротких "бипа".

Следует вернуть ось моталки в левое положение.



У швейной машинки проблема

Анимационное сообщение означает, что нить перекручена или застряла, и вал колеса не может двигаться. Пожалуйста, просмотрите "Руководство по устранению неполадок" на стр. 52/53, чтобы найти решение. После того, как проблема решена, машина продолжит шить.

➔ Примечание:

Если проблема не разрешена, то следует связаться с ближайшим дилером.

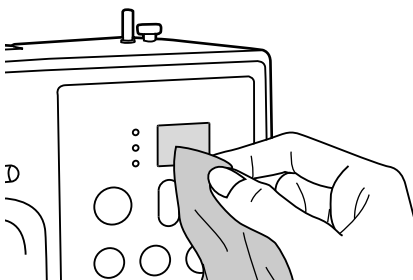
⚠ Внимание:

Если во время шитья нить запуталась в челноке и игла не двигается, а вы продолжаете нажимать на педаль, переключатель безопасности полностью остановит машину. Для ее повторного запуска необходимо отключить машину от сети, а затем включить в сеть заново.

Техническое обслуживание машины

Внимание:

Перед чисткой дисплея и поверхности машины необходимо полностью отключить машину от сети, иначе может произойти поражение электрическим током.



Чистка жидкокристаллического дисплея

Если дисплей загрязнился, то надо аккуратно протереть его сухой, мягкой тканью.

Не используйте органические растворители или моющие средства, не предназначенные для очистки жидкокристаллических дисплеев.

Чистка поверхности корпуса швейной машины

Если поверхность корпуса машины загрязнилась, то рекомендуется аккуратно протереть ее мягкой тканью, слегка смоченной в нейтральной жидкости, которая не испортит корпус машины. После удаления загрязнения, корпус необходимо протереть сухой тканью.

Внимание:

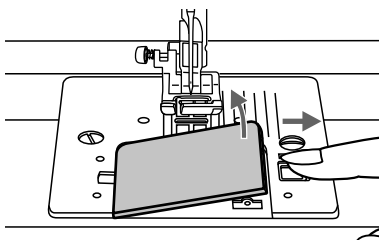
На данной машине установлены светодиоды, которые имеют долгий срок эксплуатации. Если светодиод перестал работать, то для замены и установки обратитесь в сервисный центр.

Чистка челночного устройства

Когда в челночном устройстве скапливаются пыль или остатки ниток и ворса от тканей, то это сразу сказывается на работе машины. Качество работы ухудшается, поэтому необходимо регулярно проверять челночное устройство и чистить его, смазывать не надо.

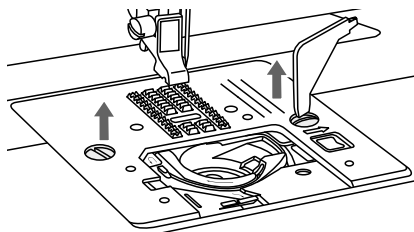
Внимание:

Перед проведением технического обслуживания машины обязательно полностью отключите ее от сети.

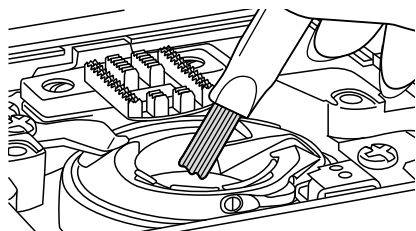


Снимите прозрачную пластину и достаньте шпульку из челночного устройства.

Техническое обслуживание машины



Снимите прижимную лапку. Открутите винты фиксации игольной пластины и снимите игольную пластину.



Почистите кисточкой зубчики нижнего транспортера ткани, детали механизма челночного устройства и протрите их сухой мягкой тканью.

Обзор возможных неполадок

Прежде чем из-за неисправности машины обращаться в ремонтную мастерскую, просьба проверить машину по следующим пунктам. Если самостоятельно удалить неполадку не удается, обратитесь в ближайшую авторизованную ремонтную мастерскую.

Неполадка	Причина	Устранение неполадки	См.
Обрыв верхней нитки	1. Машина неправильно заправлена нитками.	1. Заново заправьте машину нитками.	10
	2. Слишком сильное натяжение нитки.	2. Ослабьте натяжение верхней нитки.	16
	3. Слишком тонкая игла для выбранной нитки.	3. Вставьте иглу большего размера.	13
	4. Игла неправильно вставлена.	4. Извлеките иглу и вставьте ее правильно. (плоская сторона колбы иглы должна быть направлена назад).	13
	5. Нитка обвилась вокруг штифта катушкодержателя.	5. Снимите катушку и распутайте нитку.	10
	6. Повреждена игла.	6. Замените иглу.	13
Обрыв нижней нитки	1. Неправильно вставлена шпулька.	1. Извлеките шпульку, снова вставьте и потяните за нитку. Нитка должна сматываться легко и без задержки.	9
	2. Неправильно заправлена нижняя нить.	2. Проверьте шпульку и капсулу челнока.	9
Пропуск стежков	1. Игла вставлена неправильно.	1. Извлеките иглу и вставьте снова (плоская сторона иглы должна быть направлена назад).	13
	2. Повреждена игла.	2. Вставьте новую иглу.	13
	3. Вставлена игла ненадлежащего номера.	3. Применяйте иглу, соответствующую толщине верхней нитки и материалу.	13
	4. Неправильно установлена лапка.	4. Проверьте и установите правильно.	14
	5. Машина неправильно заправлена нитками.	5. Заново заправьте машину нитками.	10
Поломка иглы	1. Повреждена игла.	1. Вставьте новую иглу.	13
	2. Игла вставлена неправильно.	2. Вставьте иглу правильно (с направленной назад плоской стороной колбы).	13
	3. Толщина иглы не соответствует материалу.	3. Вставьте иглу, соответствующую материалу и нитке.	13
	4. Установлена неподходящая лапка.	4. Установите подходящую лапку.	-
	5. Недостаточно туго затянут винт крепления лапки.	5. Затяните винт крепления иглы.	13
	6. Для шитья выбранной строчки применена неподходящая лапка.	6. Для выбранного образца строчки применяйте подходящую лапку.	54-55
	7. Слишком сильное натяжение верхней нитки.	7. Ослабьте натяжение верхней нитки.	16
Рыхлые стежки	1. Машина неправильно заправлена нитками.	1. Проверьте путь заправки нитки.	10
	2. Неправильно заправлена нижняя нить.	2. Заправьте нижнюю нить, как показано на рисунке.	9
	3. Игла, материал и нитки не соответствуют друг другу.	3. Номер иглы должен соответствовать материалу и нитке.	13
	4. Неправильное натяжение нитки.	4. Скорректируйте натяжение нитки.	16

Обзор возможных неполадок

Неполадка	Причина	Устранение неполадки	См.
Стягивание шва или сморщивание материала	1. Игла слишком толстая для материала.	1. Используйте иглу меньшей толщины.	13
	2. Неправильно выбрана длина стежка.	2. Подберите нужную длину стежка.	19
	3. Слишком сильное натяжение верхней нитки.	3. Ослабьте натяжение верхней нитки.	16
Стягивание швов	1. Слишком сильное натяжение нитки.	1. Ослабьте натяжение верхней нитки.	16
	2. Неправильно заправлена игольная нитка.	2. Заправьте машину заново.	10
	3. Слишком толстая игла для этого материала.	3. Применяйте иглу, соответствующую толщине верхней нитки и материалу.	13
	4. Слишком длинный стежок для данного материала.	4. Выберите меньшую длину стежка.	19
	5. В случае тонких тканей.	5. Используйте стабилизирующий материал.	13
Перекошенная строчка	1. Неправильно выбрана лапка.	1. Установите подходящую лапку.	-
	2. Слишком сильное натяжение нитки.	2. Ослабьте натяжение верхней нитки.	16
Машина заблокирована	1. Защемление нитки в челноке.	Удалить верхнюю и нижнюю нитки. Поворачивать маховое колесо в обе стороны и удалить остатки ниток.	50
	2. Транспортер забит ворсом.		
Сильный шум при работе машины	1. Челнок или стержень игловодителя забит ворсом.	1. Очистить челнок и транспортер от ворса, как описано выше.	50
	2. Повреждена игла.	2. Вставить новую иглу.	13
	3. Легкий жужжащий шум от двигателя.	3. Это нормальное явление.	-
	4. Защемление нитки в челноке.	Удалить верхнюю и нижнюю нитки. Поворачивать маховое колесо в обе стороны и удалить остатки ниток.	50
	5. Транспортер забит ворсом.		
Неравномерный рисунок строчки, неравномерная подача транспортера	1. Плохое качество ниток.	1. Применять нитки надлежащего качества.	13
	2. Неправильно заправлена нижняя нить.	2. Извлечь шпульку, заправить заново и правильно установить.	9
	3. Подтягивание или подталкивание материала.	3. При шитье не подтягивайте и не подталкивайте материал. Он подается транспортером. Не помогайте ему.	7
Машина заблокирована	1. Машина не включена.	1. Включите машину.	4
	2. Рычаг подъема лапки поднят.	2. Опустить рычаг подъема лапки.	15
	3. Машина не подключена к сети.	3. Подсоедините к машине сетевой шнур и вставьте вилку в розетку.	4

Таблица рекомендуемых параметров

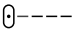
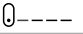
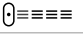

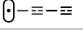

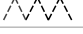

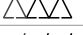
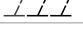
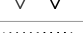
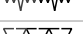






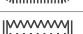















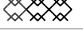
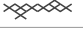

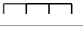


Строчка		Ширина (мм)		Длина (мм)		Лапка	Функции	
		Авт	Диапазон	Авт	Диапазон		Реверс	Авто-закр
Основные рабочие строчки	01 	3.5	0.0~7.0	2.5	0.0~4.5	T	*	*
	02 	0.0	0.0~7.0	2.5	0.0~4.5	T	*	*
	03 	3.5	0.0~7.0	2.5	1.0~3.0	T	*	*
	04 	3.5	1.0~6.0	2.5	1.0~3.0	T	*	*
	05 	3.5	0.0~7.0	2.5	1.5~3.0	T	*	*
	06 	5.0	0.0~7.0	2.0	0.3~4.5	T	*	*
	07 	5.0	2.0~7.0	1.0	0.3~4.5	T	*	*
	08 	5.0	2.5~7.0	2.5	1.0~3.0	T	*	*
	09 	5.0	3.5~7.0	2.5	1.0~3.0	E	*	*
	10 	5.0	2.5~7.0	2.5	1.0~3.0	T	*	*
	11 	3.5	2.5~7.0	2.0	0.5~4.5	F	*	*
	12 	3.5	2.5~7.0	1.0	0.5~4.5	F	*	*
	13 	5.0	2.5~7.0	2.5	1.0~3.0	T	*	*
	14 	7.0	2.5~7.0	2.5	1.0~3.0	A	*	*
	15 	5.0	2.5~7.0	2.5	1.0~3.0	A	*	*
Петли	16 	5.0	2.5~7.0	0.5	0.3~1.0	D		
	17 	5.0	2.5~5.5	0.5	0.3~1.0	D		
	18 	7.0	5.5~7.0	0.5	0.3~1.0	D		
	19 	5.0	2.5~5.5	0.5	0.3~1.0	D		
	20 	6.0	3.0~7.0	1.0	1.0~2.0	D		
Глазок	21 	7.0	7.0, 6.0, 5.0	--	--	A		
Автоматическая строчка	22 	7.0	3.5~7.0	2.0	1.0~2.0	D		
Отделочные сатиновые строчки	23 	7.0	2.5~7.0	0.5	0.3~1.0	A	*	*
	24 	7.0	2.5~7.0	0.5	0.3~1.0	A	*	*
	25 	7.0	2.5~7.0	0.5	0.3~1.0	A	*	*
	26 	7.0	2.5~7.0	0.5	0.3~1.0	A	*	*
	27 	7.0	2.5~7.0	0.5	0.3~1.0	A	*	*
	28 	7.0	2.5~7.0	0.5	0.3~1.0	A	*	*
	29 	7.0	2.5~7.0	0.5	0.3~1.0	A	*	*
	30 	7.0	2.5~7.0	0.5	0.3~1.0	A	*	*
	31 	7.0	2.5~7.0	0.5	0.3~1.0	A	*	*
	32 	7.0	2.5~7.0	0.5	0.3~1.0	A	*	*
	33 	7.0	2.5~7.0	0.5	0.3~1.0	A	*	*
Швы Строчки	34 	5.0	2.5~7.0	2.5	1.0~3.0	A	*	*
	35 	4.0	3.0~7.0	1.0	1.0~3.0	A	*	*
	36 	6.0	3.0~7.0	1.0	1.0~3.0	A	*	*
	37 	6.0	3.0~7.0	1.5	1.0~3.0	A	*	*
	38 	6.0	5.0~7.0	1.0	1.0~3.0	A	*	*
Строчки для квилтинга	39 	3.5	2.5~7.0	2.5	1.5~3.0	T	*	*
	40 	3.5	2.5~7.0	2.5	1.5~3.0	T	*	*

Таблица рекомендуемых параметров

Строчка		Ширина (мм)		Длина (мм)		Лапка	Функции	
		Авт	Диапазон	Авт	Диапазон		Реверс	Авто-закр
Строчки для квилтинга	41	3.5	2.5~7.0	2.5	1.5~3.0	T	*	*
	42	4.0	2.5~7.0	2.0	1.0~4.5	T	*	*
	43	7.0	3.0~7.0	1.5	1.0~4.5	T	*	*
	44	5.0	2.5~7.0	2.0	1.0~3.0	T	*	*
	45	6.0	3.5~7.0	1.5	1.0~3.0	T	*	*
	46	5.0	3.5~7.0	1.5	1.5~3.0	A	*	*
Декоративные строчки	47	5.0	2.5~7.0	2.5	1.0~3.0	A	*	*
	48	7.0	3.0~7.0	2.0	1.0~3.0	A	*	*
	49	6.0	4.5~7.0	1.0	1.0~3.0	A	*	*
	50	5.0	3.0~7.0	3.0	1.5~3.0	A	*	*
	51	7.0	2.5~7.0	2.0	1.0~3.0	T	*	*
	52	7.0	2.5~7.0	2.5	1.5~3.0	T	*	*
	53	5.0	2.5~7.0	2.5	1.5~3.0	T	*	*
	54	7.0	2.5~7.0	1.5	1.0~3.0	A	*	*
	55	7.0	2.5~7.0	2.5	1.0~4.5	T	*	*
	56	7.0	2.5~7.0	1.0	1.0~3.0	T	*	*
	57	7.0	3.5~7.0	2.0	1.0~3.0	A	*	*
	58	5.0	3.5~7.0	1.0	1.0~3.0	A	*	*
	59	7.0	3.0~7.0	1.5	1.5~3.0	A	*	*
	60	7.0	2.5~7.0	1.0	1.0~3.0	A	*	*
	61	7.0	3.0~7.0	2.0	1.5~3.0	A	*	*
	62	5.0	2.5~7.0	2.0	2.0~3.0	A	*	*
	63	7.0	3.5~7.0	3.0	1.5~3.0	A	*	*
	64	7.0	3.0~7.0	3.0	1.0~3.0	A	*	*
	65	7.0	2.5~7.0	3.0	2.0~3.0	A	*	*
	66	7.0	3.0~7.0	2.0	1.5~3.0	A	*	*
	67	7.0	2.5~7.0	2.0	1.0~3.0	A	*	*
	68	5.0	3.5~7.0	1.0	1.0~3.0	A	*	*
	69	7.0	3.0~7.0	2.0	1.5~3.0	T	*	*
	70	7.0	3.0~7.0	2.0	1.5~3.0	A	*	*
	71	6.0	2.5~7.0	2.0	1.5~3.0	A	*	*
	72	7.0	2.5~7.0	2.5	1.5~3.0	A	*	*
	73	7.0	3.0~7.0	2.5	1.0~3.0	T	*	*
	74	7.0	2.5~7.0	2.0	1.5~3.0	T	*	*
	75	7.0	3.5~7.0	3.0	1.5~3.0	T	*	*
	76	7.0	3.5~7.0	2.5	1.5~3.0	T	*	*
77	5.0	2.5~7.0	2.0	1.0~3.0	T	*	*	
78	5.0	2.5~7.0	2.0	1.0~3.0	T	*	*	
79	5.0	3.0~7.0	2.0	1.0~3.0	T	*	*	
80	5.0	2.5~7.0	2.0	1.0~3.0	T	*	*	

Правила использования, хранения и транспортировки изделия

Специальные правила и условия эффективного и безопасного использования, хранения и транспортировки.

1. Это изделие является бытовым прибором и предназначено для домашнего использования.
2. Транспортировка изделия должна осуществляться в индивидуальной фирменной упаковке (с пенопластом), обеспечивающей его сохранность, поэтому просим Вас сохранять фирменную упаковку для возможной транспортировки изделия.
3. Не допускается работа изделия в условиях нестабильности энергосети (резких перепадов силы тока и напряжения).
4. Не допускайте попадания на изделие и внутрь изделия воды и других жидкостей.
5. Не допускайте попадания внутрь изделия бытовых насекомых (тараканов, муравьев и т.д.), так как это может вызвать появление дефектов электронных и электрических узлов.
6. Не допускайте попадания внутрь изделия посторонних предметов (в том числе булавок, игл и тому подобного), так как это может привести к возникновению дефектов.
7. Обращайтесь с изделием осторожно, оберегайте от ударов и других механических повреждений.
8. Не допускается эксплуатация изделия с дефектами и неисправностями, если это не было оговорено продавцом, изготовителем (уполномоченной организацией).
9. Это изделие является фирменным товаром, изготовленным с высокой точностью и по самым современным технологиям, поэтому:
 - 9.1 Ремонт и техническое обслуживание изделия должен проводить механик, прошедший аттестацию и имеющий сертификат фирмы Бернина, полный комплект технической документации и специальных инструментов.
 - 9.2 Для обеспечения надлежащего качества все работы необходимо проводить по методике и технологии изготовителя, в соответствии со специальным сервисным руководством для механика. В руководстве указаны необходимые технические и технологические параметры сборки, регулировки и настройки, способы и методы регулировки и ремонта изделия, регулировки, ремонта и замены дефектных узлов и деталей, методы диагностики и контроля технических и технологических параметров, приборы и методы проверки изделия на электробезопасность.
 - 9.3 Комплект специального инструмента включает несколько десятков наименований, в том числе настроечные шаблоны, приспособления для демонтажа и сборки, устройства для тестирования и регулировки деталей и узлов.
 - 9.4 Проверка изделия на электробезопасность проводится после каждого ремонта или технического обслуживания сертифицированным прибором.
 - 9.5 Для ремонта и технического обслуживания должны использоваться только оригинальные запасные части и материалы.
 - 9.6 По окончании работ необходимо по методике изготовителя выполнить контрольные образцы стежков, швов, различных программ с применением тестовых тканей и нитей.
10. Устранение недостатков товара потребителем или третьим лицом (неуполномоченным изготовителем) возможно при наличии у них необходимой квалификации и опыта, технической документации, специального инструмента и материалов, применяемых изготовителем (уполномоченным лицом) при производстве ремонтных работ, соблюдении технологии ремонта; полном восстановлении соответствия всех технических и технологических параметров, указанных в технической документации для специализированного сервисного центра, гарантии безопасности товара (изделия) после проведенного ремонта. Проводившие ремонт третьи лица и потребитель несут всю полноту ответственности за безопасность товара после ремонта, за возникновение любых других недостатков, возникших в результате неквалифицированного ремонта.

Правила использования, хранения и транспортировки изделия

- 11.Нарушения технологии разборки, сборки, ремонта или регулировки отрицательно влияют на потребительские свойства, техническое состояние, надежность, долговечность и безопасность изделия.
- 12.Фирма БЕРНИНА, ее дистрибьютор и продавцы не принимают претензий по поводу работы неавторизованной сервисной мастерской, поэтому общая рекомендация для потребителя: В Ваших интересах убедиться, что сервисная мастерская была авторизована (аттестация механиков, наличие технической документации, специнструмента и оригинальных запчастей). Обращайтесь только u1082 к уполномоченным сервисным мастерским. Список авторизованных сервисных центров, уполномоченных изготовителем проводить ремонт и техническое обслуживание прилагается.
- 13.Запрещается внесение конструктивных изменений любого характера лицами, неуполномоченными на это изготовителем.
- 14.Запрещается установка деталей, в том числе аксессуаров, не предусмотренных руководством по эксплуатации и другой технической документацией.
- 15.Все прочие указания по технике безопасности, правилам пользования изделием и правильному уходу за ним даны в индивидуальном руководстве по эксплуатации, передаваемом покупателю при продаже.
- 16.В руководстве по эксплуатации даны общие правила пользования изделием. Правила и приемы шитья (например, обработка конкретных видов тканей, выполнение различных элементов одежды, и т.п.) рекомендации по подбору материалов, в том числе ниток, содержатся в специальной литературе по шитью, преподаются на курсах кройки и шитья. Руководство по эксплуатации не заменяет специальной литературы по шитью!
- 17.Рекомендация: Сохраните свидетельство о продаже. Если под лапкой находился образец строчек, сохраните его (закрепите в инструкции или на свидетельстве о продаже). Для специалистов этот образец содержит важные данные о функциональном состоянии машины в момент продажи.

Технический паспорт bernette sew&go 7

	sew&go 7
Вес брутто:	7,3 кг
Вес нетто (без принадлежностей):	6,0 кг
Система иголок:	130/705H см. стр. 13
Обзор образцов стежков:	На стр. 21
Класс защиты от поражения электрическим током:	II
Напряжение:	230 В
Кол-во стежков в минут, макс.	750-800
Мощность двигателя:	Переменный ток / 70 Вт
Влажность воздуха в помещении, макс.:	80%
Температурные условия перед эксплуатацией машины:	требуется комнатная температура
Смазка машины:	не требуется от покупателя
Смазка челнока:	не требуется от покупателя
Технический срок службы:	минимум 10 лет
Комплект принадлежностей:	См. стр. 2
Нитки:	Высококачественные двухкруточные швейные нитки в несколько сложений повышенной ровноты (без узлов, утонений и утолщений) и прочности от любого изготовителя.

RU - 01/2016 - 1-ое издание
5029007.0.18 / 021H1H1901
©BERNINA International AG
Steckborn CH, www.bernina.com



www.mybernette.com