

bernette
sew&go 1
sew&go 3
sew&go 5



Инструкция по эксплуатации



www.mybernette.com

ВАЖНО

При использовании электрической машины важно всегда соблюдать основные правила безопасности, которые выражаются в следующих положениях:

Перед использованием этой машины внимательно прочитайте все указания.

Храните инструкцию по эксплуатации в практичном месте около машины и приложите ее к машине, если Вы передаете свою машину третьему лицу.

Если машина не используется, она должна быть отсоединена от сети. Для этого вытяните штекер из розетки.

ОПАСНО!

Для предотвращения электрического удара:

1. Никогда не следует оставлять без присмотра машину с вставленной в розетку штепсельной вилкой.
2. Всегда извлекайте штепсельную вилку из розетки сразу же после окончания работы и перед чисткой машины.
3. Светодиодное излучение. Не рассматривать напрямую с оптическими инструментами. Светодиод класса 1 М.

ПРЕДУПРЕЖДЕНИЕ!

Чтобы сократить риск ожогов, возгораний, электрических ударов или травмирования людей:


1. Лицам с ограниченными физическими, сенсорными или умственными способностями и детям до 8 лет, а также при отсутствии знаний, требуемых для безопасного

обслуживания машины, разрешается работать на машине только под надзором или руководством ответственного лица.

2. Не использовать машину как игрушку. Необходима особенная осторожность, если машина используется детьми или вблизи от детей или людьми с ограниченными возможностями.
3. Машину можно использовать только для описанных в инструкции по эксплуатации целей. Нужно применять только рекомендуемые изготовителем принадлежности.
4. Следите за детьми, чтобы убедиться, что они не обращались с машиной, как с игрушкой.
5. Не используйте эту машину, если кабель или штекер повреждены, если при ее работе обнаруживаются неполадки, если ее уронили или повредили или она была намочена водой. Доставьте машину в ближайший специализированный магазин BERNINA для проверки или ремонта.
6. При использовании машины следите за тем, чтобы вентиляционные отверстия не были заблокированы. Следите за тем, чтобы машина и пусковая педаль были свободны от скоплений текстильных волокон, пыли, обрезков ниток и тканей.
7. Держите пальцы вдали от движущихся частей. Особое внимание обращайтесь на движущуюся иглу машины.
8. Всегда используйте оригинальную игольную пластину. Неправильная игольная пластина может привести к поломке иглы.
9. Не пользуйтесь изогнутыми иглами.
10. Не подтягивайте и не подталкивайте материал во время шитья. Это может привести к поломке иглы.
11. Отключайте машину, переводя выключатель в положение ("O"), при любых работах, выполняемых около иглы: заправке верхней и нижней нитки, замене иглы или лапки.

12. При выполнении работ по чистке и техническому обслуживанию, описанных в инструкции по эксплуатации, всегда отсоединяйте машину от электрической сети. (Вытяните штекер). Работы по чистке и техническому обслуживанию не должны выполняться детьми без присмотра.
13. Не допускайте попадания в отверстия машины каких-либо предметов.
14. Пользуйтесь этой машиной только в сухих, защищенных местах. Ни в коем случае не пользуйтесь этой машиной во влажных или мокрых помещениях.
15. Не включайте машину в помещениях, где используются вещества в аэрозольной упаковке или чистый кислород.
16. Чтобы отключить машину, переведите главный выключатель в положение ("О") и затем извлеките штепсельную вилку из розетки. При этом всегда захватывайте рукой вилку, а не шнур.
17. При повреждении жестко закрепленного на пусковой педали кабеля его нужно заменить в сервисной мастерской изготовителя или у квалифицированного специалиста, чтобы избежать опасности.
18. Никогда ничего не ставьте на пусковую педаль.
19. При замене лампы используйте такую же.
20. Машину можно использовать только с пусковой педалью типа KD-1902, FC-1902 (110-120V) / KD-2902, FC-2902A, FC-2902C, 2902D (220-240V) / 4C-316B (110-125V) / 4C-316C (127V) / 4C-326C (220V) / 4C-326G (230V) / 4C-336G (220-240V).
21. При нормальном обслуживании уровень звукового давления ниже чем 75dB(A).
22. Эта машина имеет двойную изоляцию. Заменяйте детали только оригинальными деталями. Смотрите указания по техническому обслуживанию продуктов с двойной изоляцией.

ТЕХНИЧЕСКОЕ ОБСЛУЖИВАНИЕ ИЗДЕЛИЙ С ДВОЙНОЙ ИЗОЛЯЦИЕЙ

В изделиях с двойной изоляцией предусмотрены две системы изоляции, вместо заземления. В таких приборах заземления не предусмотрено, и заземляющий провод не должен быть присоединен. Техническое обслуживание изделий с двойной изоляцией требует особой осторожности и знаний системы и должно выполняться только квалифицированным персоналом. При техническом обслуживании и ремонте следует применять только те запасные части, которые идентичны установленным в машине. Изделия с двойной изоляцией маркируются надписью: "Doppelisolierung" или "Doppeltisoliert". Такие изделия могут также маркироваться символом  .

ТЩАТЕЛЬНО СОХРАНЯЙТЕ РУКОВОДСТВО ПО ЭКСПЛУАТАЦИИ

Внимание!

- Эта машина предназначена только для домашнего использования. Если машина используется в интенсивном или промышленном режиме, очень важна регулярная чистка и особый уход.
- При наличии признаков сильного изнашивания в следствие интенсивного или промышленного использования, решение о предоставлении гарантийного обслуживания принимает авторизованный сервисный центр.

Просьба обратить внимание:

Если машина хранилась в холодном помещении, то перед включением ее следует выдержать в течение примерно 1 часа в теплой комнате.

Все права сохранены

По техническим причинам, в целях улучшения продукта в любое время могут быть предприняты изменения в оснащении машины или принадлежностях к ней, без уведомления. Комплектация машины может различаться для поставок в разные страны.



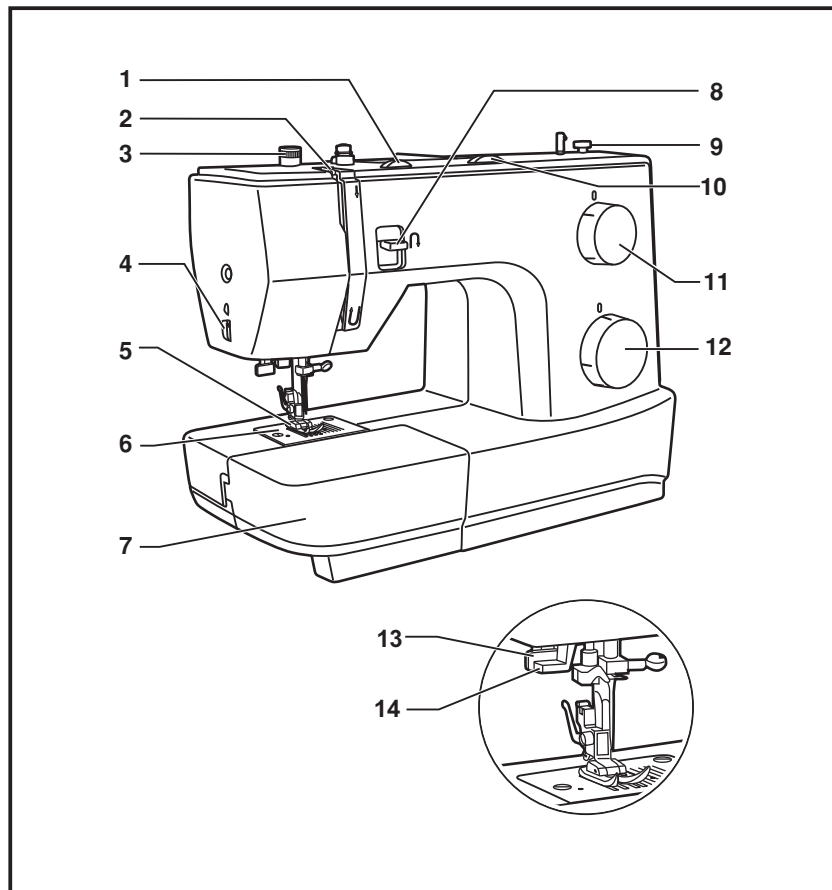
ОХРАНА ОКРУЖАЮЩЕЙ СРЕДЫ

BERNINA следует программам по защите окружающей среды. Мы стараемся повышать экологичность наших продуктов, непрерывно улучшая технологии их конструкции и производства. Если Вам уже не нужна машина, не утилизируйте ее в домашних отходах. Отнесите машину в соответствующий приемный пункт. Информацию о таких приемных пунктах Вы можете получить в административных органах Вашего города.

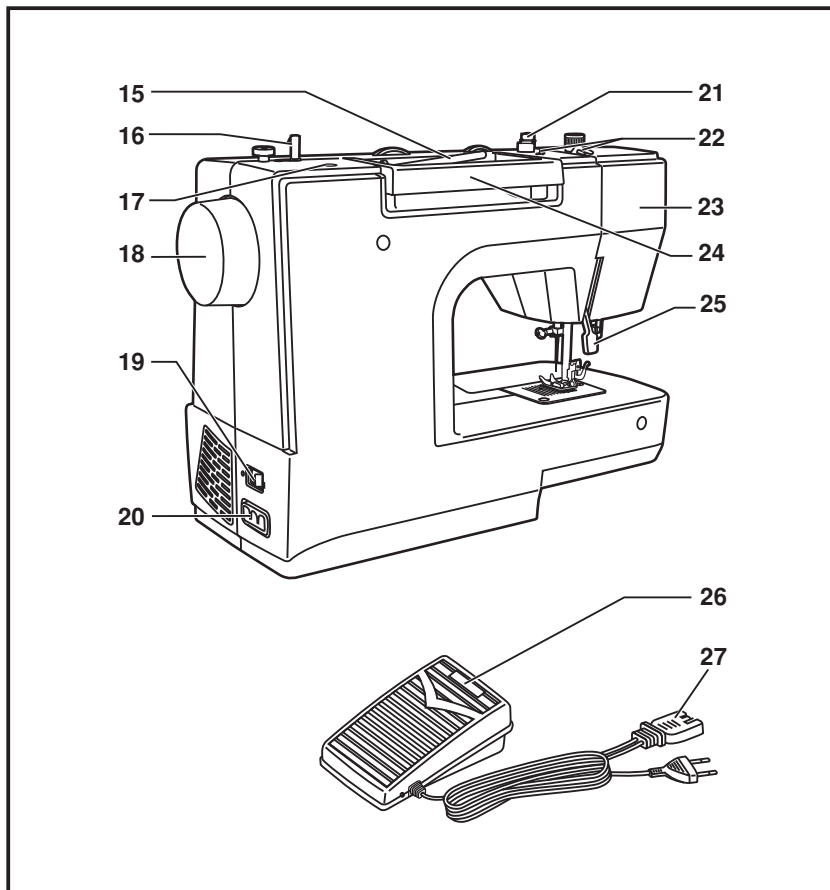
Неконтролируемое удаление электронных машин вместе с бытовым мусором может привести к попаданию опасных веществ в грунтовые воды и, таким образом, в пищевую цепь, что наносит вред нашему здоровью.

При замене старой машины на новую продавец по закону обязан без дополнительных затрат принять у вас старые машины для утилизации.

Обзор машин	7	Краеобметочный стежок.....	28
Принадлежности	9	Пришивание пуговиц (для моделей sew&go 1/3).....	29
Подготовка машины	10	Пришивание пуговиц (для модели sew&go 5).....	30
Приставная швейная платформа	10	Выметывание четырехшаговой петли (для моделей sew&go 1/3)	31
Подсоединение машины к сети.....	11	Автоматическая обработка петель (для модели sew&go 5)	32
Регулировка прижима лапки	12	Петля на эластичных материалах	33
Рычажок лапки	13	Застежки молния.....	34
Пластина для вышивания/штопки	13	Двойная узкая подгибка среза	35
Замена лапки.....	14	Трехстежковая строчка зигзаг	36
Намотка нити на шпульку.....	15	Тройная прямая строчка / зигзаг	37
Установка шпульки и шпульного колпачка.....	16	Сотовая строчка	38
Установка иглы	17	Штопка	39
Заправка верхней нити.....	18	Практичные строчки.....	40
Нитевдеватель	19	Простегивание.....	41
Натяжение верхней нитки	20	Пэчворк	42
Подъем нижней нити наверх.....	21	Аппликация.....	43
Правильный подбор ткани/иглы/нити.....	22	Двухстежневая игла	44
Выбор строчки	23	Монограммы и вышивание на пальцах	45
Регулировка ширины и длины строчек.....	24	Технический уход	47
Шитье		Устранение неисправностей	48
Прокладывание прямых строчек	25	Правила использования, хранения и транспортировки изделия	49
Закрепление швов	26	Технический паспорт bernette sew&go 1 / 3 / 5	51
Потайной стежок / Стежок для предметов женской галантереи	27		



1. Диск регулятора натяжения нитки
2. Нитепритягиватель
3. Регулятор прижима лапки
4. Нитеобрезатель
5. Лапка
6. Игльная пластина
7. Приставная швейная платформа и коробка с принадлежностями
8. Клавиша шитья в обратном направлении
9. Упор моталки
10. Ручка выбора ширины строчки (модель sew&go 5)
11. Ручка выбора длины стежка
12. Ручка выбора строчки
13. Рычаг выполнения петли (модель sew&go 5)
14. Нитевдеватель (модель sew&go 3 / 5)



- 15. Стержень катушкодержателя
- 16. Моталка
- 17. Отверстие для второго стержня катушкодержателя
- 18. Маховое колесо
- 19. Главный выключатель
- 20. Разъем для подключения сетевого кабеля
- 21. Нитенаправитель моталки
- 22. Направитель игольной нитки
- 23. Корпус машины
- 24. Ручка для переноски
- 25. Рычаг подъема лапки
- 26. Электронная педаль
- 27. Сетевой шнур

Принадлежности можно разместить в коробке для принадлежностей.

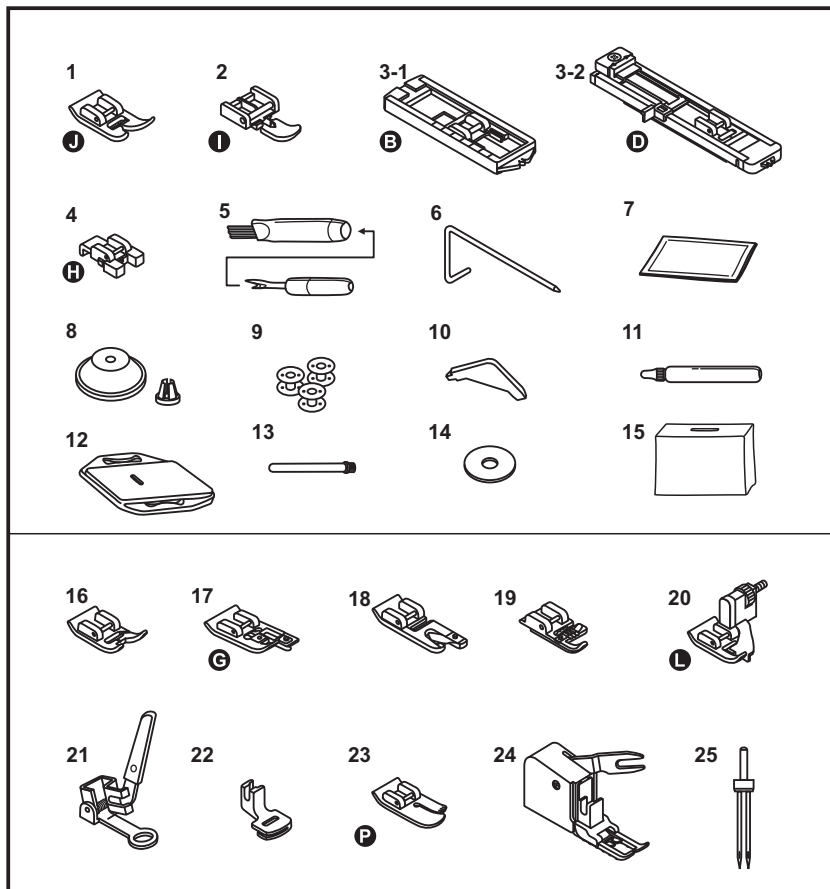
Стандартные принадлежности

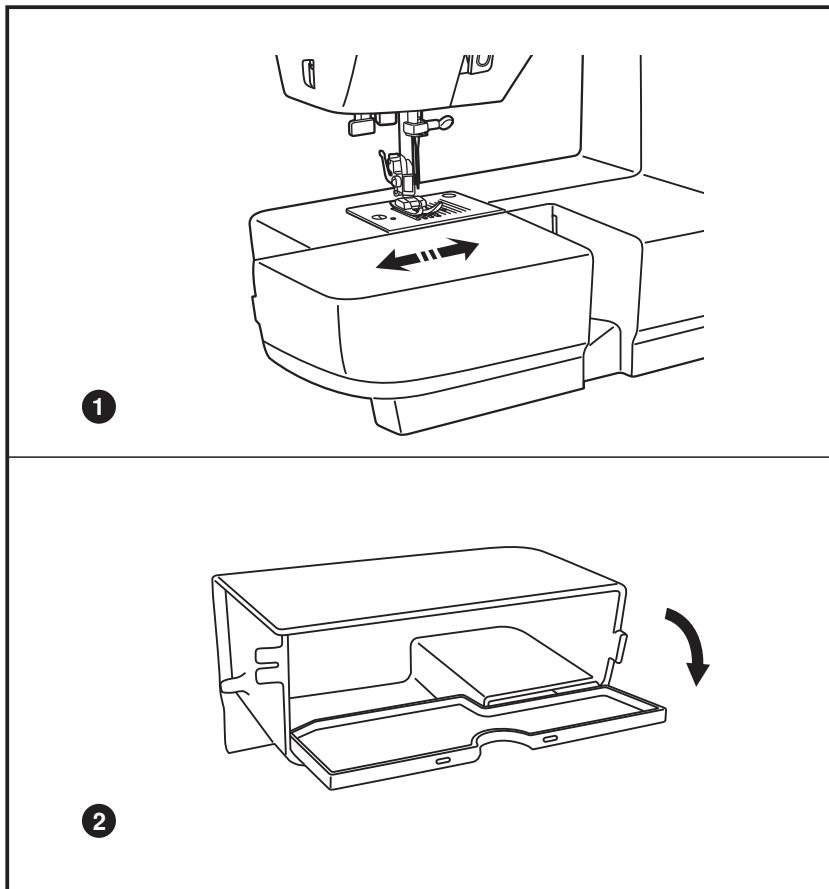
1. Лапка для выполнения зигзага
2. Лапка для вшивания молнии
- 3-1. Лапка для выполнения пуговичных петель для sew&go 1 / 3
- 3-2. Лапка с салазками для петель для sew&go 5
4. Лапка для пришивания пуговиц
5. Кисточка & нож-вспарыватель
6. Кромконаправитель для правой стороны
7. Набор игл
8. Катушкодержатель большой & малый
9. Шпульки
10. Угловая отвертка L
11. Масленка
12. Пластина для штопки
13. Стержень для катушки длинный V
14. Фетровая подкладка под катушку
15. Чехол

Оptionальные принадлежности

16. Вышивальная лапка
17. Оверлочная лапка
18. Лапка для подрубки
19. Лапка для пришивания шнуров
20. Лапка потайного стежка
21. Лапка для штопки / Лапка для вышивания
22. Лапка для сборки
23. Лапка для стежки квилта
24. Лапка верхнего транспортера
25. Двухстержневая игла

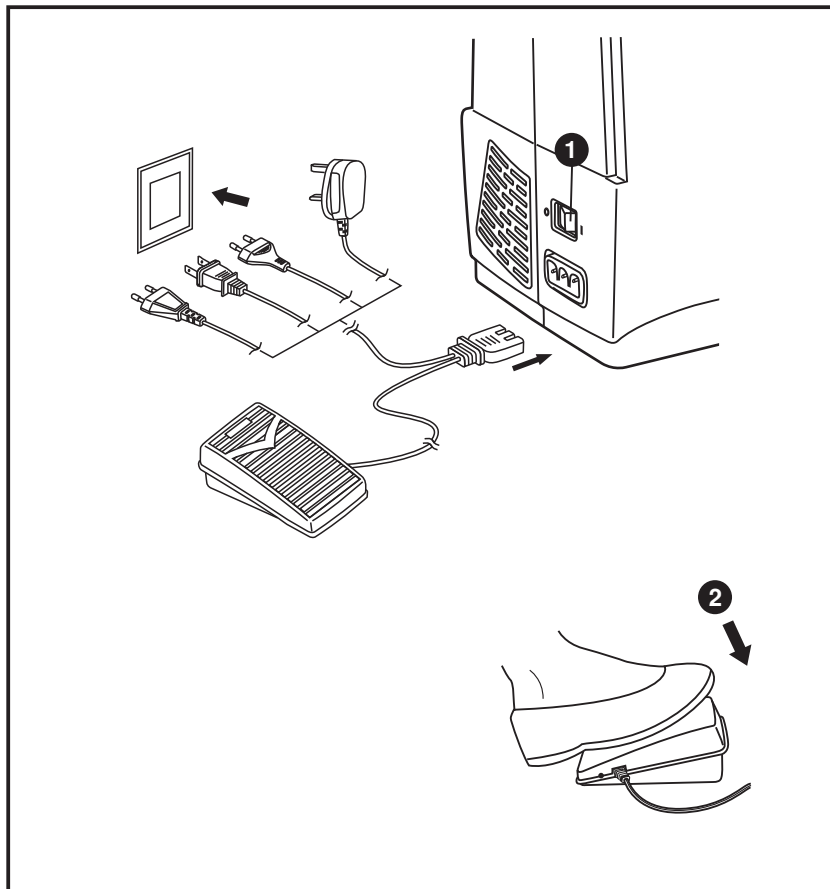
* Опциональные принадлежности не поставляются вместе с машиной; однако Вы можете заказать их в качестве дополнительных принадлежностей у своего дилера по месту жительства.





1. Для защелкивания приставной швейной платформы удерживайте ее горизонтально и вдавите в направлении стрелки.

2. Внутреннюю полость приставной швейной платформы можно использовать для размещения принадлежностей.



Внимание:

Если на машине не работают, она должна быть отсоединена от сети.
Если при подключении машины к сети у вас возникнут какие-либо сомнения, обратитесь к опытному электрику.

Порядок подключения машины к сети показан на рисунке.

Эта машина имеет поляризованную штепсельную вилку, поэтому ее необходимо использовать со специальным электрическим разъемом.

Лампа подсветки

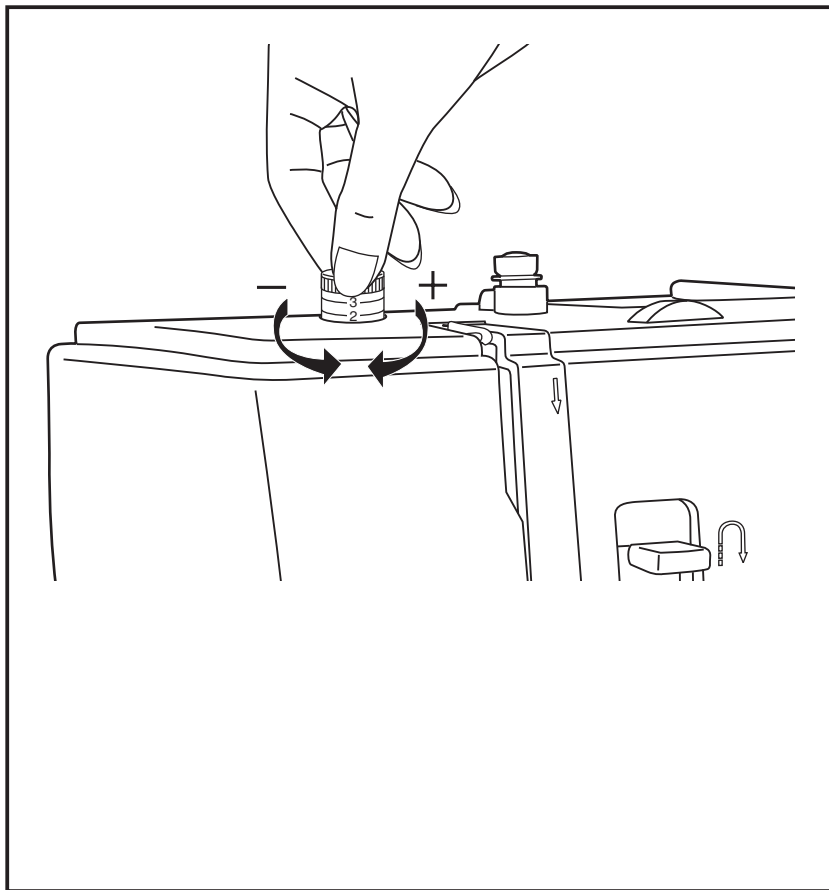
1. Лампа подсветки включается главным выключателем.

Пусковая педаль

2. Пусковой педалью регулируется скорость шитья.

Важно:

Эта машина имеет поляризованную штепсельную вилку (один штырь шире другого). Для уменьшения риска электрошока эту вилку можно вставить в поляризованную штепсельную розетку только одним способом. Если вилку не удалось вставить в розетку плотно, переверните ее и вставьте еще раз. Если она и в этом случае плотно не вошла, обратитесь к квалифицированному электрику. Не меняйте розетку самостоятельно.



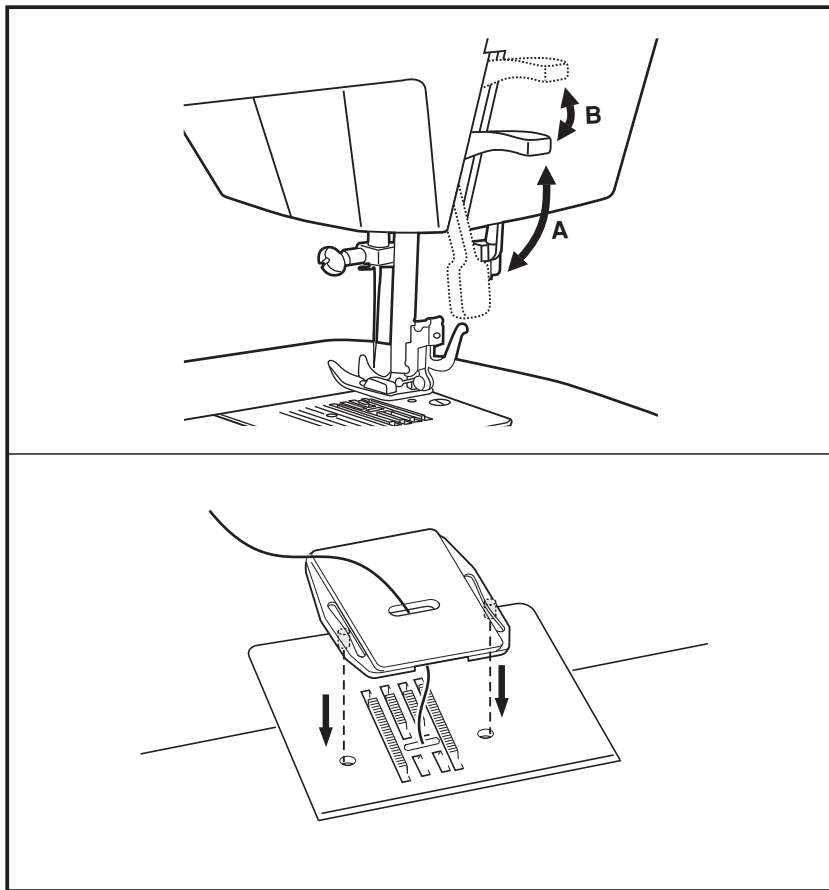
Стандартное значение прижима лапки установлено на "2".

Прижим лапки предварительно установлен и требует регулировки, только в случае, если это необходимо для конкретной операции (легкая или тяжелая ткань).

Если Вам нужно изменить значение прижима лапки, поверните регулировочный винт.

Для шитья очень тонких тканей, ослабьте натяжной винт против часовой стрелки. Если натяжной винт закручен слишком сильно, он может выпасть. Если такое случится, Вы можете снова затянуть его по часовой стрелке, чтобы закрепить натяжной винт и подогнать прижимное усилие лапки.

Для шитья плотных тканей увеличьте прижимное усилие лапки, вращая натяжной винт по направлению часовой стрелки. Если он уже не вращается, значит, Вы достигли максимума и больше вращать нельзя.



RU Рычажок лапки

Рычажок лапки поднимает и опускает лапку.
(A)

При прошивании нескольких слоев или толстых тканей можно приподнять прижимную лапку на вторую ступень, чтобы удобнее было укладывать работу под лапку.
(B)

RU Пластина для вышивания/штопки

Снимите эту пластину для нормального шитья.

При вышивании и штопке необходимо установить эту пластину.

Установите пластину так, как показано на рисунке.

Внимание:

При всех описываемых ниже операциях главный выключатель должен быть переведен в положение "0".

1. Снятие лапки

Поднимите прижимную лапку. Нажмите на рычаг (e) на себя. Лапка отсоединится.

2. Установка лапки

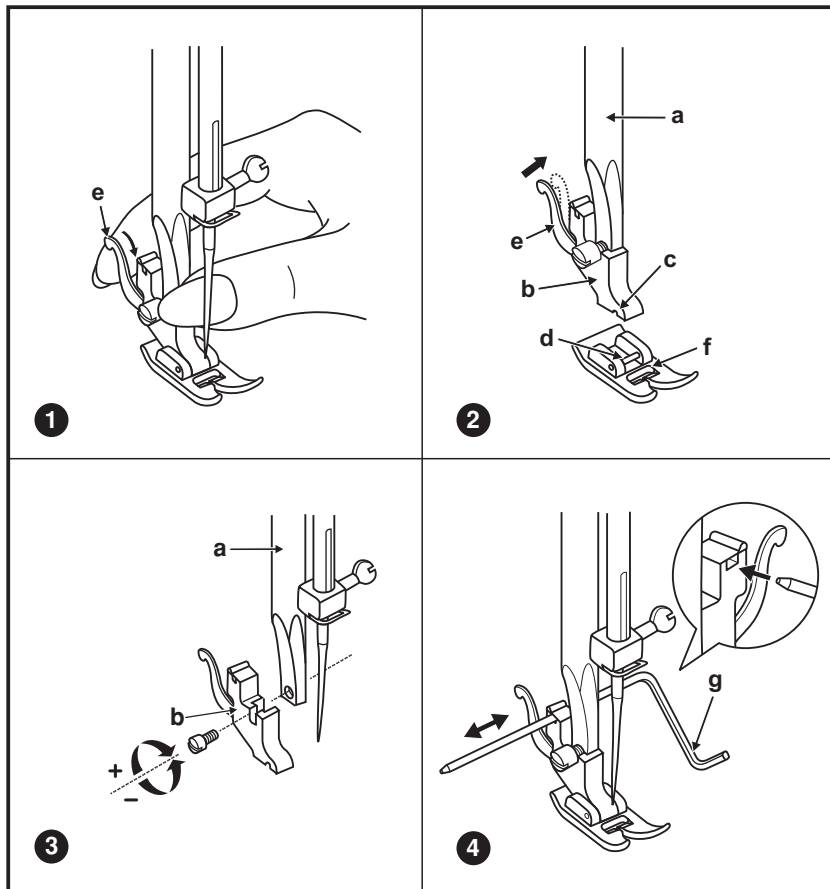
Опустите держатель прижимной лапки (b) с помощью рычага подъема лапки, чтобы выемка (c) соприкоснулась со штырем (d). Лапка (f) прикрепится автоматически.

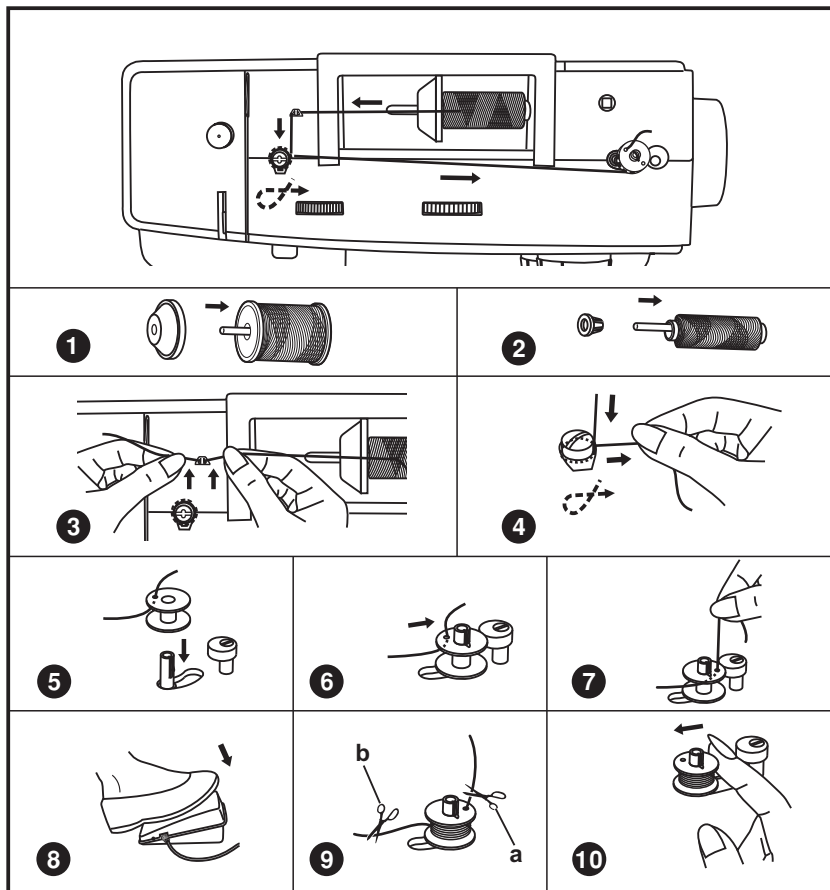
3. Снятие и установка лапкодержателя

Поднимите стержень (a) лапкодержателя в крайнее верхнее положение. Снятие и установка лапкодержателя (b), как указано на рисунке.

4. Установка кромконаправителя

Вдвиньте кромконаправитель (g) в прорезь, как показано на рисунке. Отрегулируйте ширину кромки на требуемую вам величину.

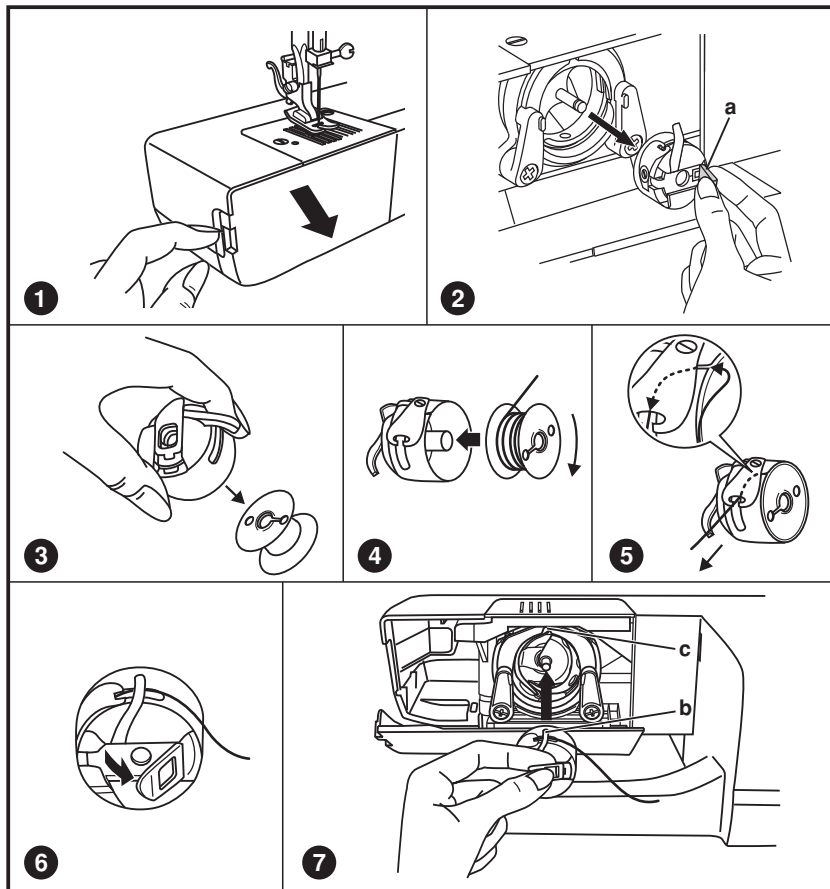




- 1/2. Установите катушку на встроенный горизонтальный штифт. Для небольших катушек используйте маленький катушкодержатель. Для катушек большего размера-большой держатель. У большого держателя две стороны разного диаметра для катушек разного диаметра.
3. Проведите нить через нитенаправители.
4. Протяните нить между дисками натяжения по часовой стрелке.
5. Вставьте конец нити в отверстие на шпулке, как показано на рисунке и оденьте шпульку на шпindel узла намотки на шпульку.
6. Нажмите на шпульку и переведите ее вправо. Машина переключится на холостой ход.
7. Удерживайте конец нитки.
8. Шейте с пусковой педалью.
9. Отпустите пусковую педаль после нескольких оборотов. Отпустите нитку и обрежьте ее вплотную к шпулке (а). Вновь нажимайте на пусковую педаль до тех пор, пока шпулька не заполнится. В этом случае она будет вращаться очень медленно. Отпустите пусковую педаль и обрежьте нитку (b).
10. После остановки намотки, переведите шпульку влево, машина перейдет в режим шитья, т.е. снимется с холостого хода, обрежьте нить и снимите шпульку со шпинделя.

Заметка:

Когда шпindel находится в позиции "намотка шпульки", машина не будет шить и маховое колесо не будет вращаться. Для начала шитья переместите шпindel влево (позиция шитья).



Внимание:

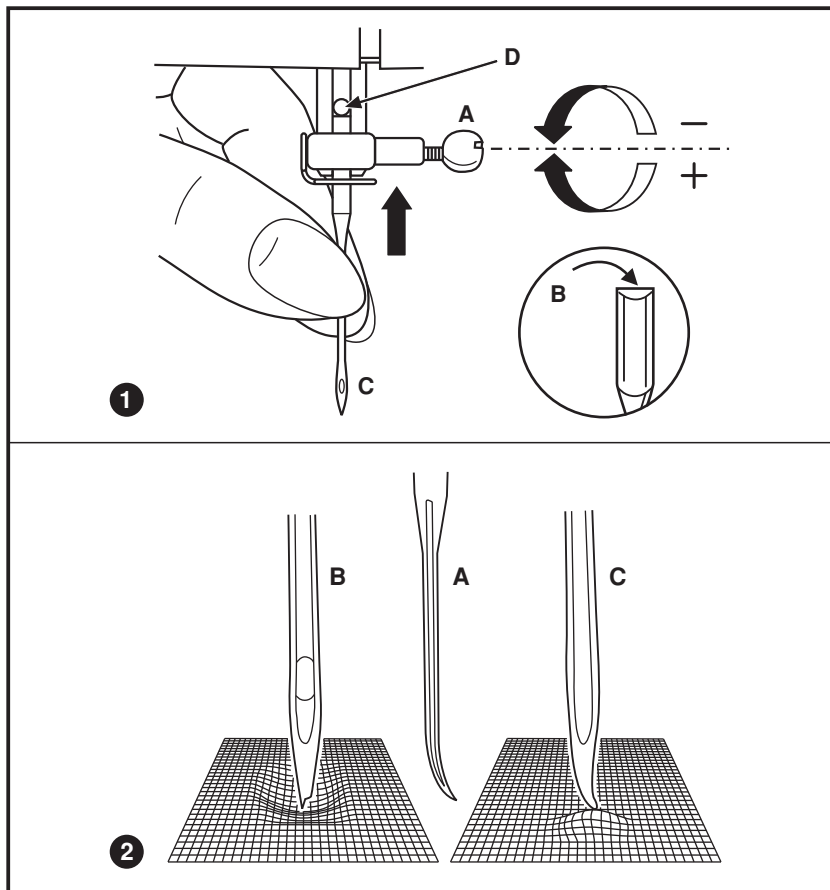
Перед установкой или извлечением иглы переведите главный выключатель в положение "0".

При установке или снятии шпульки игла должна находиться в крайнем верхнем положении.

1. Снимите предметный столик и откройте переднюю крышку.
2. Держите шпульный колпачок за клапан (а).
3. Выньте шпульку из шпульного колпачка.
4. После того как вы наматываете нить на шпульку, вставьте шпульку в шпульный колпачок так, чтобы нить разматывалась по часовой стрелке.
5. Вытяните нитку через прорезь и под пружинку. Оставьте нитку длиной в 15 см.
6. Возьмите шпульный колпачок за защелку.
7. Следите за тем, чтобы палец отводчика шпульного колпачка (b) оказался в прорези кольцевого паза корпуса хода челнока (c).

Просьба обратить внимание:

Если шпульный колпачок не будет безупречно располагаться в машине, он выпадет из корпуса, как только Вы начнете шить.



Внимание:

Перед установкой или извлечением иглы переведите главный выключатель в положение "0".

1. Регулярно заменяйте иглу, прежде всего при появлении признаков износа и затруднений при шитье.

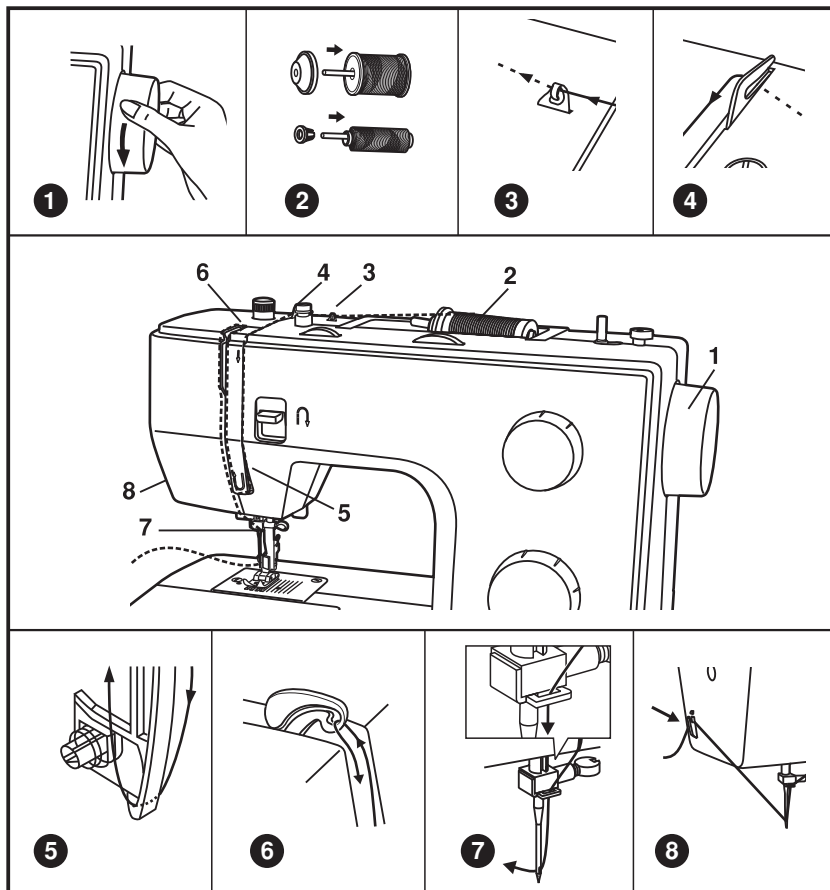
Игла устанавливается в показанном на рисунке порядке:

- A. Ослабьте винт крепления иглы и после установки новой иглы снова затяните его.
- B. Лыска на колбе иглы должна быть направлена назад.
- C/D. Вдвиньте иглу вверх, до упора.

2. Иглы должны находиться в безупречном состоянии.

Затруднения при шитье имеют место при:

- A. Искривленных иглах
- B. Затупленных иглах
- C. Иглах с поврежденным острием



Очень важно правильно выполнить заправку верхней нити, от этого будет зависеть качество работы и отсутствие проблем в процессе шитья.

1. Поверните маховое колесо на себя, для того, чтобы поднять иглу в крайнее верхнее положение. Поднимите прижимную лапку, чтобы освободить диски натяжения нити.

Внимание: При выполнении данной операции поверните выключатель в положение выключено.

2. Поднимите вверх держатель катушки. Поместите катушку на держатель так, чтобы нить вытягивалась с катушки, как показано на рисунке. Если катушка маленького размера, разместите фиксатор катушки стороной наименьшего диаметра к катушке.

3. Зацепите нить за крючок нитенаправителя.

4. Протяните нить через пружину предварительного натяжения, как показано на рисунке.

5. Затем вниз, вокруг держателя пружины и вверх. Вверху протяните нить справа налево через крючок рычага подъема нити и снова вниз.

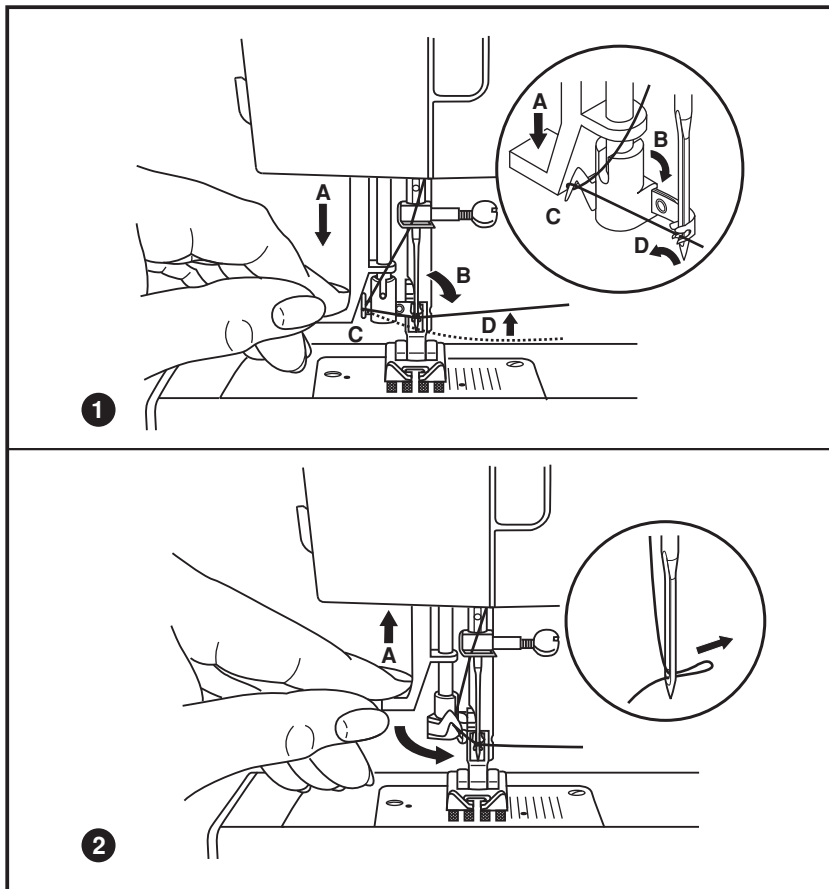
6. Зацепите нить за горизонтальный нитенаправитель на корпусе машины.

7. Зацепите нить за проволочный нитенаправитель на игловодителе.

8. Затем вденьте нить в иглу от себя назад и обрежьте излишек нити нитеобрезателем, находящимся на корпусе машины слева.

Просьба обратить внимание:

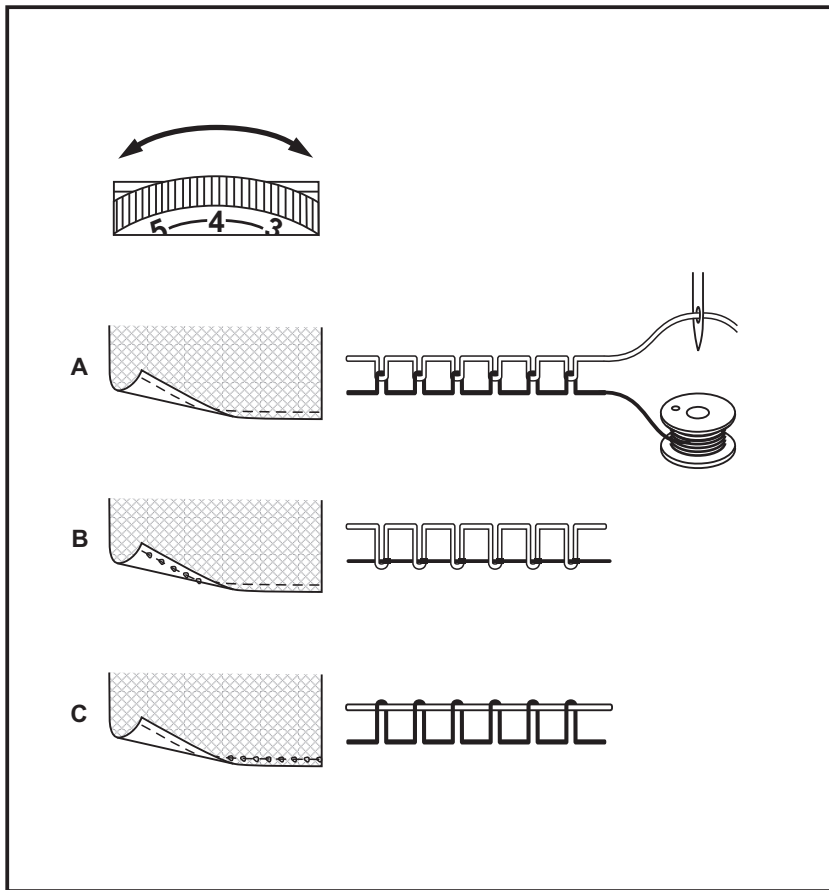
Если Ваша машина оснащена автоматическим нитеведевателем, инструкции по заправке нити Вы найдете на следующей странице.



Внимание:

Главный выключатель установите в положение "0"!

- Переведите иглу в самое верхнее положение.
- Отожмите вниз до отказа рычаг (А).
- Нитевдеватель автоматически перейдет в рабочее положение (В) и крючок нитевдевателя входит в ушко иглы.
- Вложите нитку в крючок (С).
- Подведите нитку перед иглой таким образом, чтобы она вошла снизу вверх в крючок (D).
- Отпустите рычаг (А).
- Протяните нитку через игольное ушко.



Натяжение верхней нитки

Настройка по умолчанию регулятора натяжения нитки: "4".

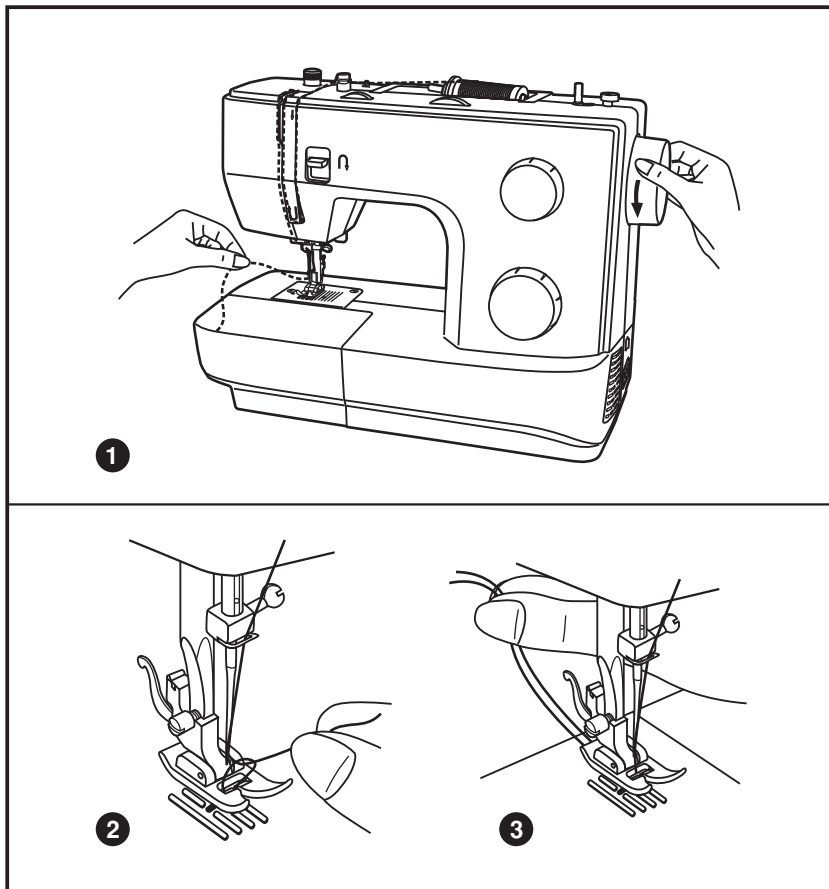
Чтобы усилить натяжение нитки, поверните ручку регулятора на ближайшее большее число.

Чтобы ослабить натяжение нитки, поверните ручку регулятора на ближайшее меньшее число.

A. Нормальное натяжение верхней нитки.

B. Слишком слабое натяжение верхней нитки. Усильте натяжение.

C. Слишком сильное натяжение верхней нитки. Ослабьте натяжение.



1. Придерживайте верхнюю нить левой рукой. Поворачивайте маховое колесо на себя (против часовой стрелки) до тех пор, пока игла не опустится в игольную пластину и не поднимется в крайнее верхнее положение.

Важно:

Если захват нижней нити не получился, повторите все этапы заново.

2. Аккуратно потяните верхнюю нить вверх так, чтобы через игольную пластину вытянут захваченную ею нижнюю нить. Нижняя нить поднимется в виде петли.
3. Вытяните около 15см верхней и нижней нитей и положите обе нити под лапку по направлению от себя.

ВЫБОР ИГЛЫ, ТКАНИ, НИТИ

Номер иглы	Ткань
9-11(65-75)	Тонкие материалы: тонкие хлопчатобумажные ткани, вуаль, саржа, шелк, муслин, киана, интерлочный трикотаж, хлопчатобумажные вязаные материалы, трикотаж, джерси, креп, ткани для рубашек и блузок.
12(80)	Материалы средней плотности: хлопчатобумажные ткани, сатин, парусина, дублированные вязаные материалы, тонкие шерстяные ткани.
14(90)	Материалы средней плотности: хлопчатобумажная парусина, шерстяные крупноячеистые вязаные материалы, махровая ткань, джинсовые ткани.
16(100)	Плотные материалы: полотно, шерстяные материалы, брезент и простеганные ткани, джинсовые ткани, обивочный материал (тонкий и средней плотности).
18(110)	Толстые шерстяные материалы, ткани для пальто, обивочные материалы, некоторые виды кожи и винила.

Нить

Тонкие хлопчатобумажные нитки, нейлоновые или полиэфирные нитки.

Большинство ниток имеют среднюю толщину и подходят для этих материалов и номеров игл. Для оптимальных результатов применяйте полиэфирные нитки для синтетических материалов и хлопчатобумажные нитки для тканей из натуральных волокон. В качестве игольной и шпульных ниток применяйте одну и ту же нитку.

Толстые нитки, ковровые нитки. (Увеличение прижимного усилия лапки-более высокое число.)

Важно: Тонкие нити и иглы используются для шитья тонких тканей, а толстые нити и иглы-для тяжелых тканей.

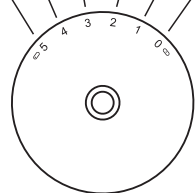
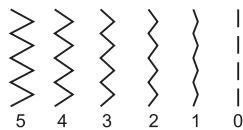
ВЫБОР ИГЛЫ, ТКАНИ

Номер иглы	Пояснение	Вид ткани
HAx1 15x1	Стандартная игла с заостренным кончиком. Толщина игл от тонких до толстых. от 9 (65) до 18 (110)	Ткани из натуральных волокон: шерсть, хлопок, шелк и т.п., киана. Не для дублированных вязаных материалов.
15x1/ 705H(SUK)	Игла с полусферическим кончиком. от 9 (65) до 18 (110)	Ткани из натуральных и синтетических волокон, смешанные полиэфирные ткани. Полиэфирные вязаные материалы, интерлочный трикотаж, трикотаж, дублированные вязаные материалы.
15x1/ 705H(SUK)	Игла со сферическим кончиком от 9 (65) до 18 (110)	Пуловерные вязаные материалы, лайкра, материалы для купальников, эластичные материалы.
130 PCL	Игла для кожи. от 12 (80) до 18 (110)	Кожа, винил, обивочный материал.

Примечание:

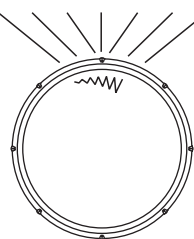
1. Для выполнения рабочих и декоративных строчек может быть приобретена двухстержневая игла.
2. При работе с двухстержневой иглой ширина строчки должна быть не более "3" (модель sew&go 5).
3. Европейские номера игл: 65, 70, 80 и т.д.; американские и японские: 9, 11, 12 и т.д.
4. Иглы следует регулярно заменять (примерно перед каждым вторым проектом) и/или при первом обрыве нитки или пропуске стежка.
5. Используйте стабилизирующую прокладку для тонких и эластичных тканей.

Ручка выбора ширины строчки (sew&go 5)

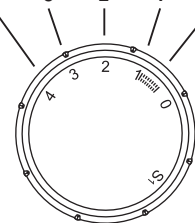
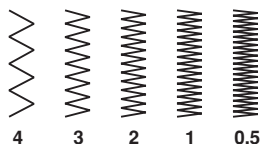


1

Для швейных машин с 2-мя ручками регулятора (sew&go 1/3)

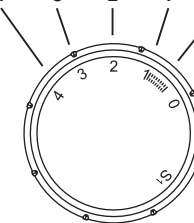


Ручка выбора длины стежка



2

Ручка выбора длины стежка



3

1. Регулировка ширины строчки

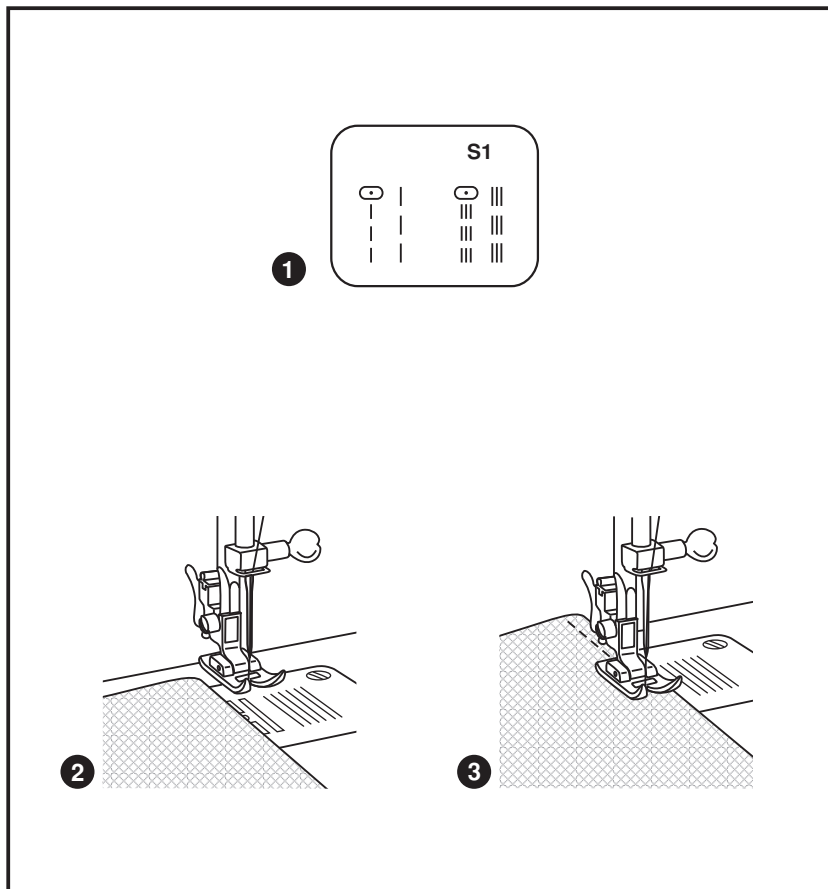
Макс. ширина строчки зигзаг при установке ручки на отметке "5". Однако ширину строчки можно уменьшить для каждого образца строчки. Ширина строчки увеличивается при повороте ручки зигзага от "0" до "5". Регулировщик ширины строчки также контролирует позицию иглы. Позиция "0" обеспечивает центральную позицию иглы, позиция "5" - крайнее левое положение иглы (модель sew&go 5).

2. Регулировка длины стежка при выполнении строчки зигзаг

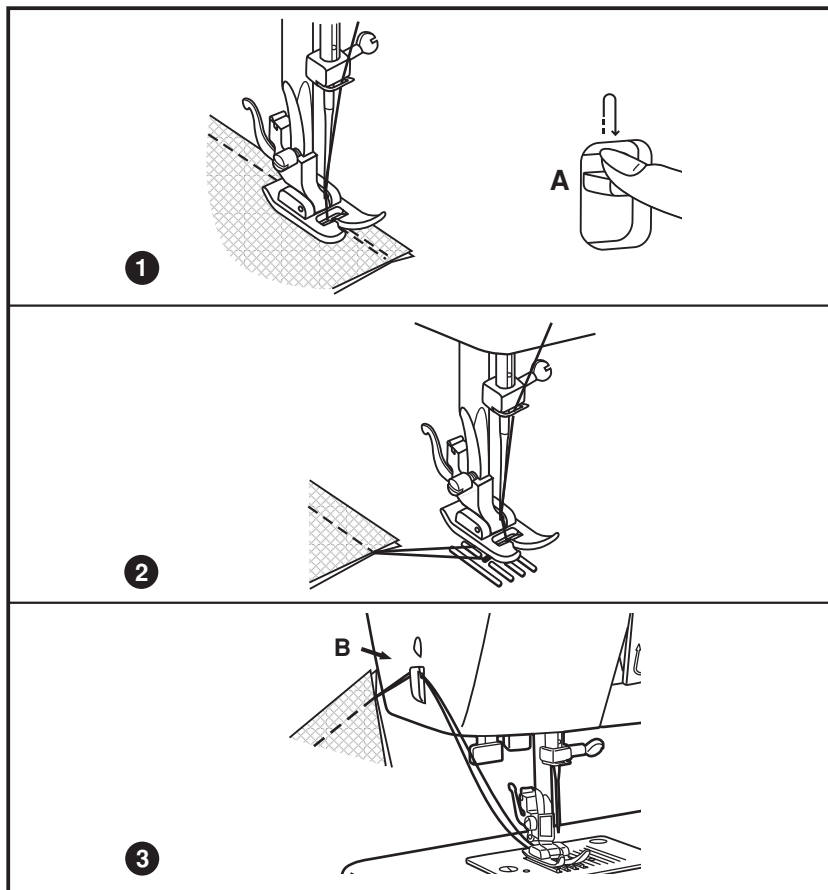
Установите ручку выбора строчки в позицию строчки зигзаг. Плотность строчки зигзаг увеличивается, чем ближе установка ручки регулировки длины стежка к отметке "0". "Чистые" строчки зигзаг получаются, как правило, при установке ручки на отметку "2.5" или меньше.

3. Прямые строчки и положение иглы

Плавное изменение положения иглы возможно только для моделей с 3-мя регуляторами. При перемещении регулятора ширины строчки влево, т.е. в сторону увеличения значения цифр-игла смещается влево, при перемещении вправо, т.е. в сторону уменьшения значения цифр вправо "0". Для моделей с 2-мя регуляторами-есть две отдельные строчки-позиция иглы в центре и левая позиция иглы "4". Чтобы уменьшить длину стежка, поверните регулятор длины стежка в сторону уменьшения значения цифр, чтобы увеличить в сторону увеличения. Чем толще и плотнее ткань, нить и игла, тем длиннее должен быть стежок.



1. Настройте машину на одну из прямых строчек.
2. Положите ткань на игольную пластину под прижимную лапку так, чтобы край ткани был параллелен краям лапки.
3. Опустите прижимную лапку на ткань. Поверните маховое колесо на себя до тех пор, пока игла не войдет в ткань и плавно нажмите на электронную педаль.



Начало шва

Подложите материал под лапку, отступив примерно на 1 см от края.

Нажмите клавишу шитья назад (А) и медленно прострочите к краю материала.

1. Конец шва

В конце шва нажмите клавишу шитья назад (А). Прошейте несколько стежков в обратном направлении. Отпустите клавишу и снова прошейте материал в прямом направлении.

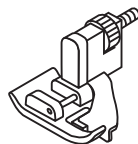
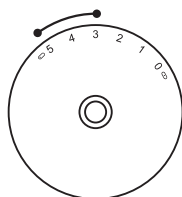
2. Снятие швейного изделия с машины

Поверните маховое колесо вперед, чтобы нитепритягиватель переместился в самое верхнее положение. Поднимите лапку и вытяните швейное изделие назад.

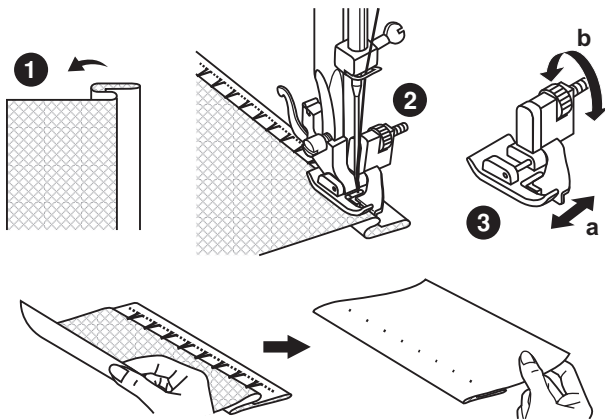
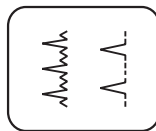
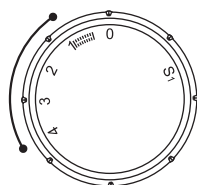
3. Обрезание нитки

Обе нитки обрезают нитеобрезателем на крышке головы машины.

Ручка выбора ширины строчки



Ручка выбора длины стежка



* Эту лапку можно приобрести в качестве специальной принадлежности.

Для подрубки, подшивки занавесей, брюк, юбок и т.п.

... Потайной шов для растягивающихся материалов.

... Потайной шов/ Предметы женской галантереи из жестких материалов

Настройка машины показана на рисунке.

Примечание:

Чтобы выполнять качественные потайные строчки, необходима практика.

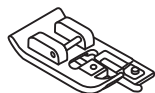
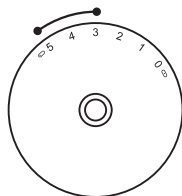
Всегда вначале выполняйте пробное шитье.

1. Отогните край материала изнанкой вверх, как показано на рисунке.
2. Уложите материал под лапкой. Поверните рукою маховое колесо, чтобы игла перешла в крайнее левое положение. Она должна лишь слегка захватить складку ткани. В противном случае следует соответственно изменить ширину строчки.
3. Кромконаправитель (a) поворотом гайки (b) отрегулируйте таким образом, чтобы он прилегал вплотную к складке ткани. Слегка нажмите на педаль и шейте с замедленной скоростью, направляя материал вдоль края кромконаправителя.

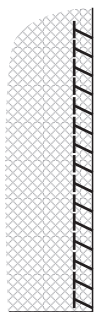
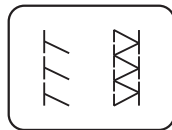
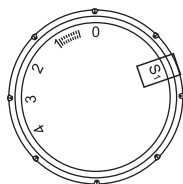
Просьба обратить внимание!

В модели sew&go 1 у ручки выбора длины стежка отсутствует позиция "S1".

Ручка выбора ширины строчки



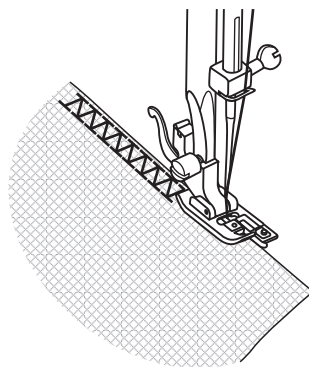
Ручка выбора длины стежка



1



2



* Эту лапку можно приобрести в качестве специальной принадлежности.


Для швов, отделки краев, декоративной подшивки.

Ручку выбора длины стежка установите на "S1".

Ширину строчки можно приспособить к материалу.

Эластичная оверлочная строчка: 

Для тонкого трикотажа, джерси, воротничков, манжет. (1)

Двойная оверлочная строчка: 

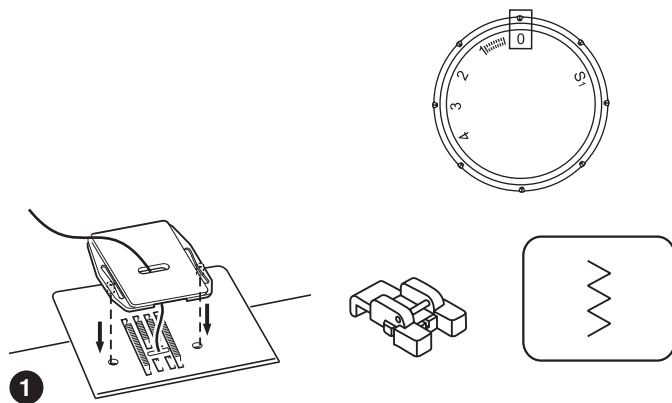
Для тонкого трикотажа, изделий ручной вязки, швов. (2)

Все краеобметочные строчки пригодны для шитья и отделки краев, декоративной подшивки в ходе одной рабочей операции. При отделке краев игла должна вплотную прошивать кромку материала.

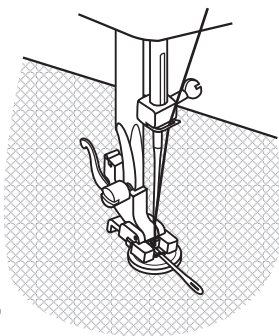
Внимание:

Применяйте новые иглы, иглы с шаровидным кончиком или иглы для эластичных материалов.

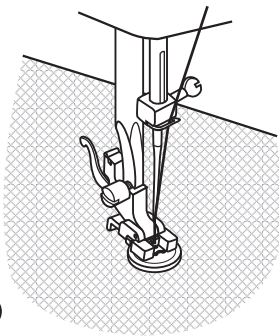
Ручка выбора длины стежка



1



2



3

1. Установите пластину для вышивания/штопки.

Замените обычную лапку на лапку для пришивания пуговиц.

Вложите работу под лапку. Уложите пуговицу в нужном месте и опустите лапку.

- Поверните ручку выбора строчки на "0" и выполните несколько закрепляющих стежков.
- Выберите строчку зигзаг и установите ширину строчки в зависимости от пуговичных петель. Поверните маховик, чтобы убедиться, что игла беспрепятственно втыкается в оба отверстия пуговицы. Пришейте пуговицу 10-ю стежками на замедленной скорости.
- Выберите "0" и завершите пришивание пуговицы несколькими закрепляющими стежками.

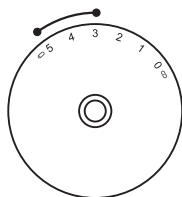
2. Если требуется, чтобы пуговица была пришта с "ножкой", то перед пришиванием уложите на пуговицу иглу.

3. Если пуговица с четырьмя отверстиями, то вначале пришейте два передних отверстия, а затем передвиньте работу и прошейте два задних отверстия.

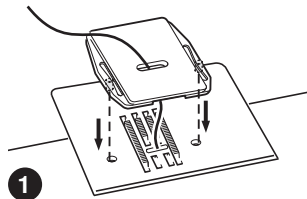
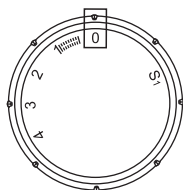
Просьба обратить внимание!

В модели sew&go 1 у ручки выбора длины стежка отсутствует позиция "S1".

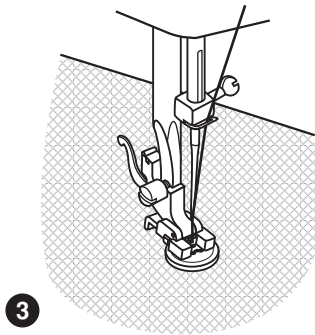
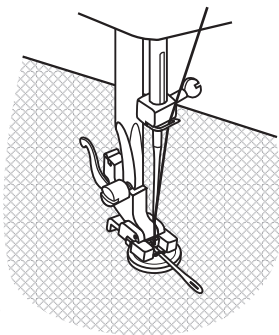
Ручка выбора ширины строчки



Ручка выбора длины стежка



1



2

3

1. Установите пластину для вышивания/штопки.

Замените обычную лапку на лапку для пришивания пуговиц.

Вложите работу под лапку. Уложите пуговицу в нужном месте и опустите лапку.

- Поверните ручку выбора строчки на " | " и выполните несколько закрепляющих стежков.

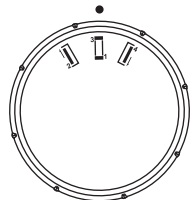
- Выберите строчку зигзаг " ~ " и установите ширину строчки на 3-5 в зависимости от пуговичных петель. Поверните маховик, чтобы убедиться, что игла беспрепятственно втыкается в оба отверстия пуговицы. Пришейте пуговицу 10-ю стежками на замедленной скорости.

- Выберите " | " и завершите пришивание пуговицы несколькими закрепляющими стежками.

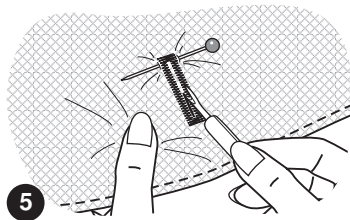
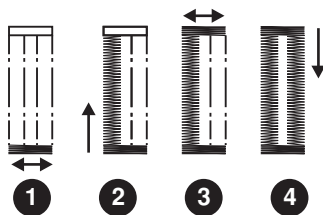
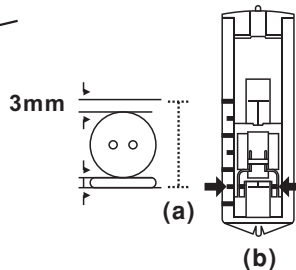
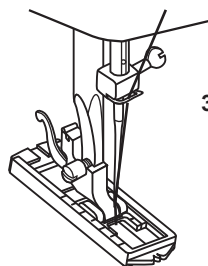
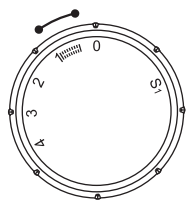
2. Если требуется, чтобы пуговица была пришта с "ножкой", то перед пришиванием уложите на пуговицу иглу.

3. Если пуговица с четырьмя отверстиями, то вначале прошейте два передних отверстия, а затем передвиньте работу и прошейте два задних отверстия.

Для швейных машин с 2-мя
ручками регулятора



Ручка выбора
длины стежка



Подготовка

- Замените обычную лапку на лапку для выполнения петель.
- Измерьте диаметр и толщину пуговицы плюс 0,3 см на закрепки и наметьте размер петли на материале. (a)
- Уложите материал под лапкой таким образом, чтобы маркировка на лапке совместилась с маркировкой на материале. Опустите лапку таким образом, чтобы средняя линия петли на материале совпала со средней линией выреза лапки. (b)

Переведите ручку выбора длины стежка на "0", чтобы установить плотность стежков.

Примечание: Оптимальная плотность стежков зависит от вида материала. Во всех случаях вышейте вначале пробную петлю.

1. Выберите "3" на ручке выбора строчки и сшейте несколько закрепочных стежков.
2. Выберите "1" и выполните левый шов петли.
3. Вновь выберите "3" и сшейте несколько закрепочных стежков.
4. Выберите "1" и выполните правый шов петли.
5. Используйте нож-вспарыватель, чтобы надрезать петлю с обеих сторон к середине.

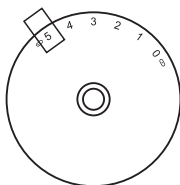
Совет :

- Для получения лучших результатов слегка ослабьте натяжение верхней нитки.
- Используйте стабилизирующую прокладку для тонких и эластичных тканей.

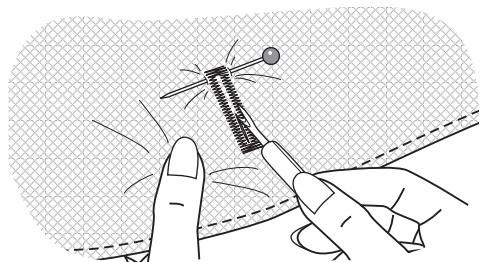
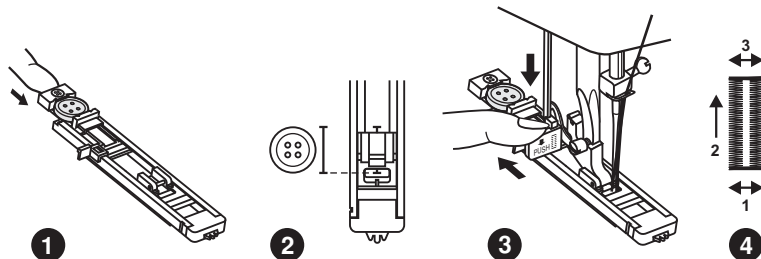
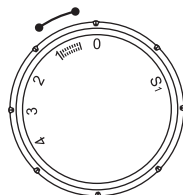
Просьба обратить внимание!

В модели sew&go 1 у ручки выбора длины стежка отсутствует позиция "S1".

Рекомендованная
ширина строчки




Рекомендованная
длина стежка




Рекомендуется всегда выполнять пробную петлю на куске ткани. Ткань нужно укрепить прокладкой, особенно если применяются тонкие или эластичные материалы.

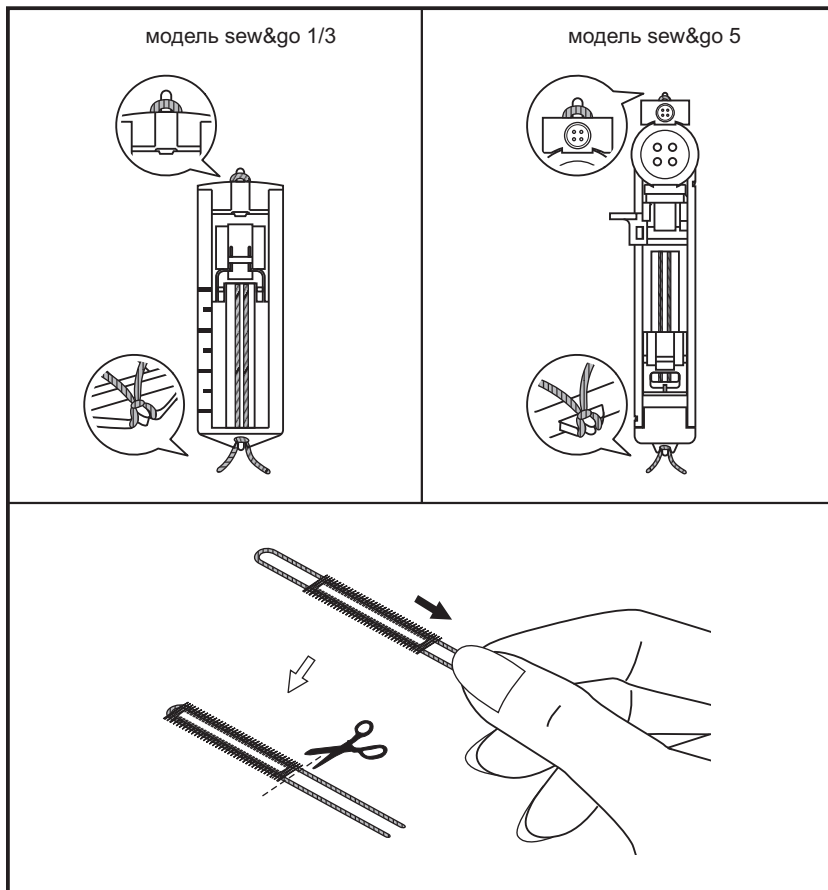
Выполнение петли

Наметьте положение петли на материале портновским мелком.

Установите лапку для выполнения пуговичных петель и выберите на ручке выбора строчки "  ".

Установите ручку длины стежка на "  ". Установите ширину строчки на "5". Ширина строчки может изменяться в зависимости от швейного проекта, поэтому предварительно необходимо выполнить пробную петлю.

1. Выдвиньте держатель пуговицы и вложите туда пуговицу.
2. Опустите лапку и соедините маркировки на лапке и на ткани. (В первую очередь нужно выполнить передний закрепочный стежок.)
3. Опустите рычажок лапки и слегка надавите его назад. Начинайте шить, слегка удерживая верхнюю нитку.
4. Выполнение петли осуществляется в несколько перечисленных шагов. После выполнения всех изложенных шагов можно остановить швейную машину.
5. Используйте нож-вспарыватель, чтобы надрезать петлю с обеих сторон к середине.



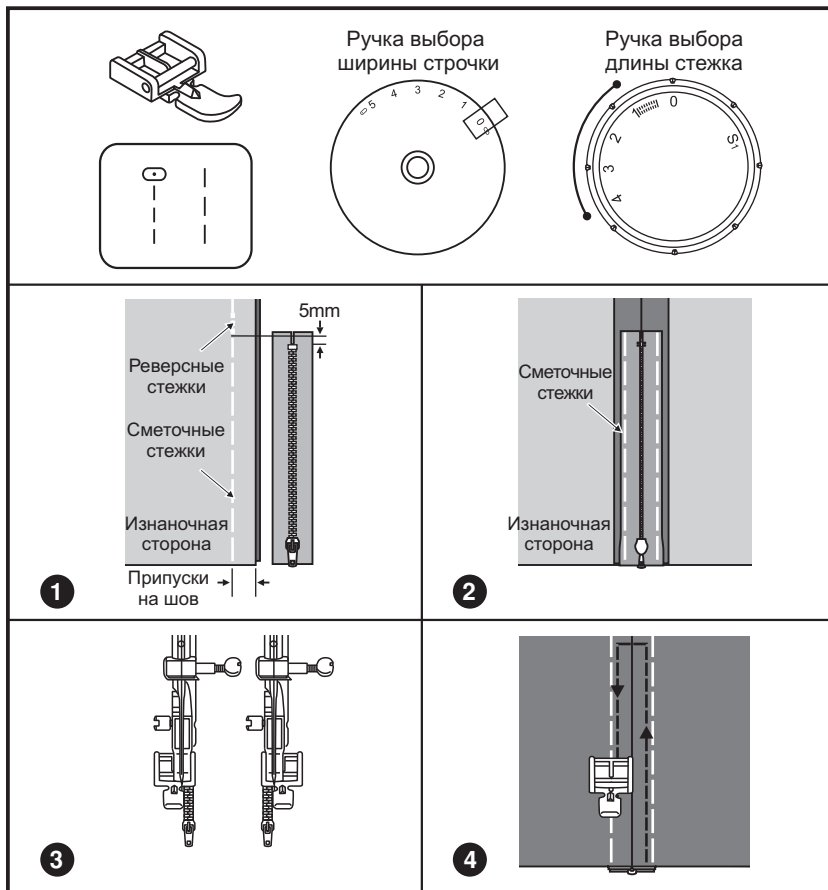
Если Вы шьете петли на эластичных материалах, вкладывайте укрепляющую нить под лапку для выполнения петель.

1. Установите лапку для выполнения петель, вкладывайте укрепляющую нить на задней части лапки и заведите ее под лапку.
2. Затем вытяните оба конца укрепляющей нити к передней части лапки и закрепите их в желобках.
3. Опустите лапку и начинайте шить.
4. Подберите ширину строчки в соответствии с диаметром укрепляющей нити.
5. После окончания шитья осторожно потяните за концы укрепляющей нити и обрежьте ее.

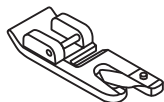
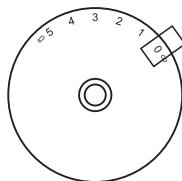
Настройка машины показана на рисунке.

1. Уложите обе стороны ткани лицом к лицу. Выполните нижний шов по ширине припусков на шов от правого канта до нижнего шва застежки молнии. Для закрепления шва выполните несколько стежков в обратном направлении. Увеличьте длину стежка до максимума, установите натяжение нитки на 2 и приметайте остальной шов вдоль ткани.
2. Разутюжьте припуски на шов. Застежку молния лицевой стороной вниз уложите на припуски на шов зубчиками молнии вплотную к линии шва. Приметайте тесьму молнии в этом положении.
3. Застежку молния можно закреплять как с левой, так и с правой стороны, в зависимости от того, на какой стороне нужно будет шить.
4. Пришейте молнию с правой стороны ткани и удалите сметочные стежки.

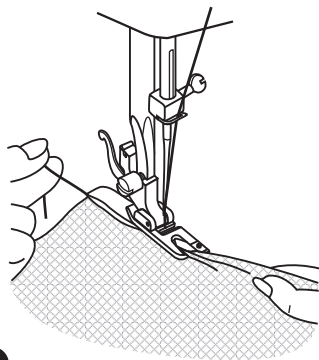
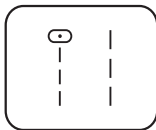
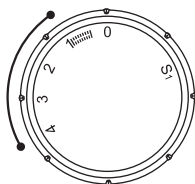
Просьба обратить внимание!
 В модели sew&go 1 у ручки выбора длины стежка отсутствует позиция "S1".



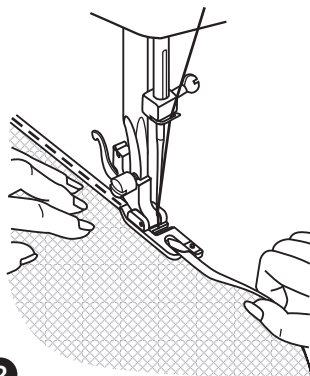
Ручка выбора ширины строчки



Ручка выбора длины стежка



1



2

* Эту лапку можно приобрести в качестве специальной принадлежности.

Подрубка тонких материалов или вуали.

Настройка машины показана на рисунке.

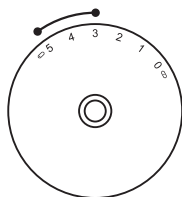
1. Отделка краев материала. В начале подрубке дважды сложите край на 3 мм и закрепите 4-5 стежками. Слегка оттяните нитку назад. Воткните иглу в материал, поднимите лапку и заведите складку в завивочное устройство лапки.

2. Слегка потяните на себя край материала и опустите лапку. Начинайте шить, при этом направляйте материал в завивочное устройство, натягивая его вверх и слегка влево.

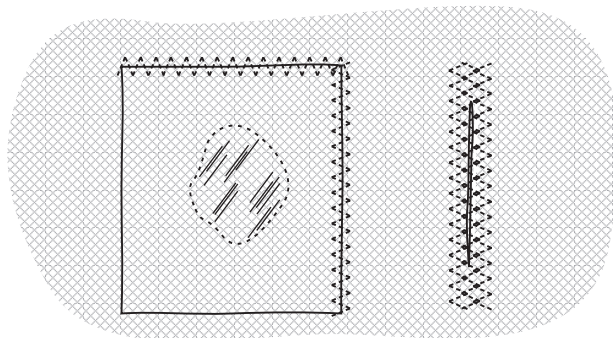
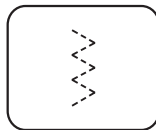
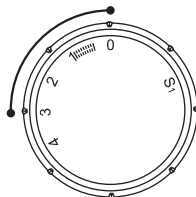
Просьба обратить внимание!

У модель sew&go 1 у ручки выбора длины стежка отсутствует позиция "S1".

Ручка выбора ширины строчки



Ручка выбора длины стежка



1

2

Вшивание кружева и пришивание резиновой тесьмы, штопка, ремонт, укрепление краев.

Настройка машины показана на рисунке.

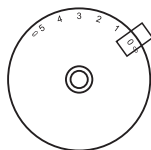
Настрачивание заплат.

1. Длину стежка можно уменьшить, чтобы получить очень плотную строчку.
2. Для ремонта поврежденных участков изделия рекомендуется прокладывать кусок ткани для укрепления. Плотность стежков можно изменять настройкой длины стежка. Вначале прострочите по середине поврежденного участка, затем проложите строчки с обеих сторон вплотную друг к другу. В зависимости от вида материала и величины поврежденного участка прошейте от 3 до 5 строчек.

Просьба обратить внимание!

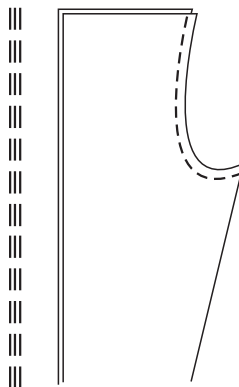
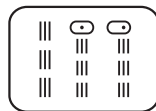
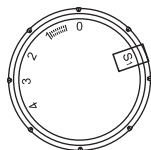
У модель sew&go 1 у ручки выбора длины стежка отсутствует позиция "S1".

Ручка выбора ширины строчки

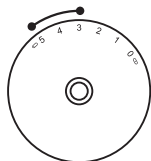


1

Ручка выбора длины стежка

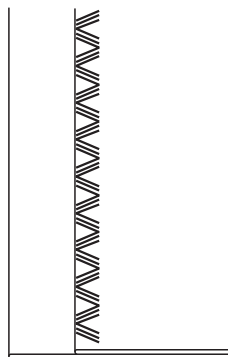
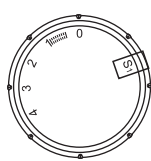


Ручка выбора ширины строчки



2

Ручка выбора длины стежка



1. Трехстежковая прямая строчка

Для прочных швов.

Ручку выбора длины стежка установите на "S1".

Машина шьет два стежка вперед и один стежок назад. Благодаря этому достигается тройное усиление.

2. Трехстежковая строчка зигзаг

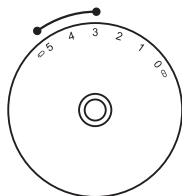
Для прочных швов, подрубки и фасонной подшивки краев.

Ручку выбора длины стежка установите на "S1".

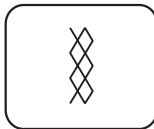
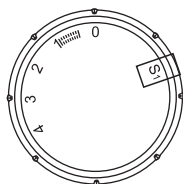
Ширину строчки установите между "3" и "5". (модель sew&go 5)

Трехстежковая строчка зигзаг используется для плотных материалов, таких как джинсовые ткани, грубая хлопчатобумажная ткань и т.п.

Ручка выбора ширины строчки



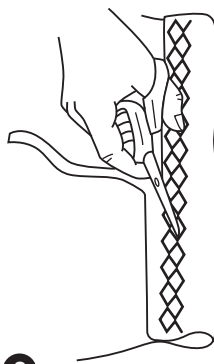
Ручка выбора длины стежка



1



2



Швы, подрубка, футболки, нижнее белье и т.п.

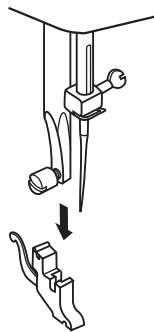
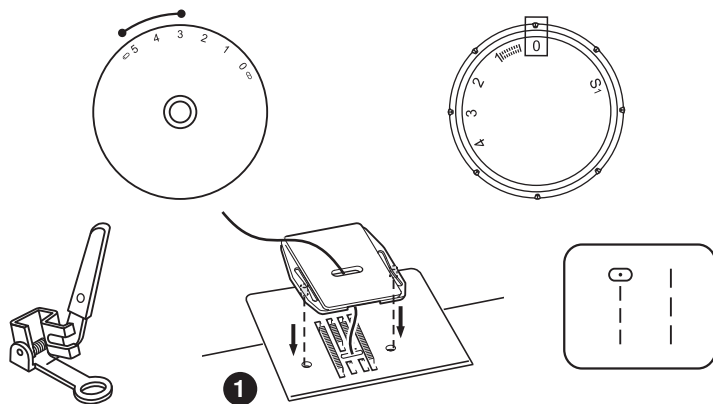
Настройка машины показана на рисунке.

Эту строчку можно применять для различных видов джерси, а также различных тканей. (1)

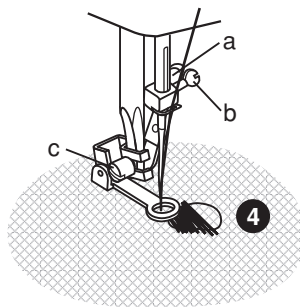
Прокладывайте строчку на расстоянии 1 см от края и обрежьте излишек материала. (2)

Ручка выбора ширины строчки

Ручка выбора длины стежка



2



3

* Эту лапку можно приобрести в качестве специальной принадлежности.

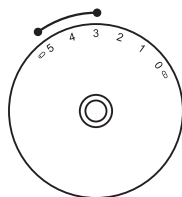
Настройка машины показана на рисунке.

1. При вышивании и штопке необходимо установить эту пластину.
2. Снимите лапкодержатель.
3. Присоедините лапку для штопки к лапкодержателю. Рычаг (а) должен находиться за винтом крепления иглодержателя (b). Крепко прижмите лапку к держателю и закрутите винт (с).
4. При штопке сначала прошейте вокруг поврежденного места для закрепления нитей. Первый ряд: всегда прошивайте слева направо, разверните изделие на четверть и прошейте.

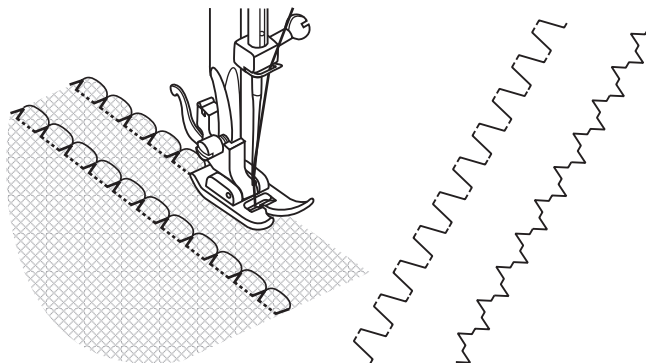
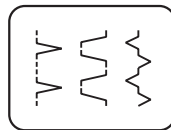
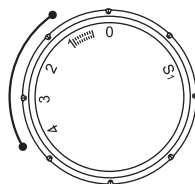
Для достижения лучшего результата рекомендуется заправлять изделие в пяльцы.

Просьба обратить внимание!
В модели sew&go 1 у ручки выбора длины стежка отсутствует позиция "S1".

Ручка выбора ширины строчки



Ручка выбора длины стежка



1

2

3

Настройка машины показана на рисунке.

1. Подшивка фестонами в форме раковины

Декоративная кромка.

Подходит для отделки краев вуали, тонких и эластичных материалов. Наружный укол иглы должен несколько выходить за край материала, чтобы получить эффект "раковины".

- Для этого стежка требуется более высокое натяжение нити, чем при нормальной установке.
- Уложите ткань под лапку и шейте вдоль канта материала, так чтобы прямая строчка проходила у канта, а строчка зигзаг слегка находила на кант.
- Шейте с низкой скоростью.

2. Универсальная строчка

Для выполнения плоских соединительных швов, пришивания резиновой тесьмы, декоративной подшивки.

Эту строчку можно применять для прочных и плотных материалов.

3. Гофрирующая строчка

Для швов, салфеток, скатертей.

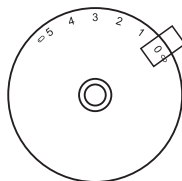
Декоративные соединительные швы для создания гофрирующего эффекта.

Прокладывается укрепляющая или резиновая нить.

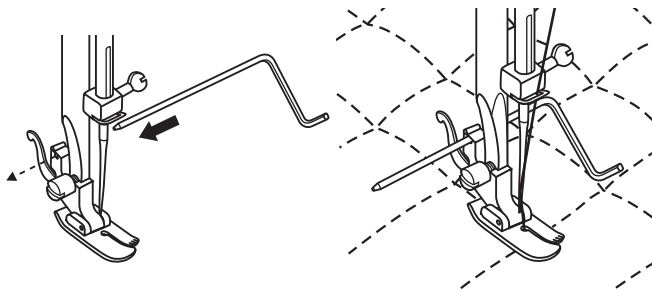
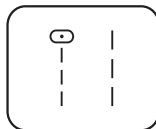
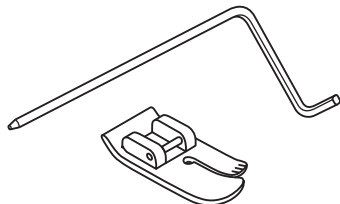
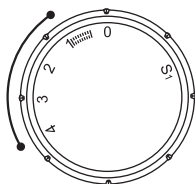
Просьба обратить внимание!

В модели sew&go 1 у ручки выбора длины стежка отсутствует позиция "S1".

Ручка выбора ширины строчки



Ручка выбора длины стежка



* Эту лапку можно приобрести в качестве специальной принадлежности.

Настройка машины показана на рисунке.

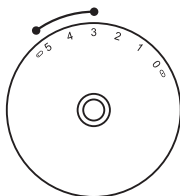
Установите направляющую для выстегивания в лапкодержатель, как показано на рисунке. Отрегулируйте расстояние от игловодителя до направляющей для выстегивания, в зависимости от того, какое необходимо расстояние между строчками.

Прошейте первый ряд. Положите направляющую для выстегивания в канавку этой строчки и начинайте шить. Следующие строчки будут параллельны друг другу.

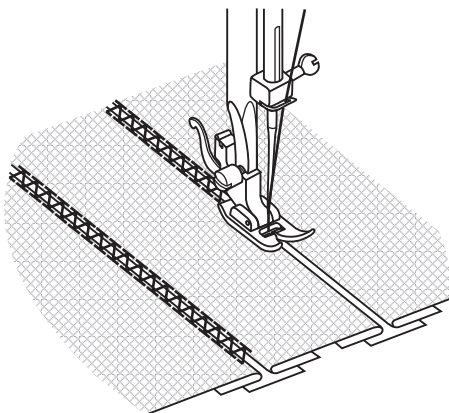
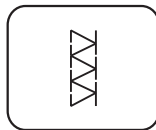
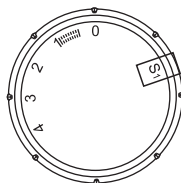
Просьба обратить внимание!

В модели sew&go 1 у ручки выбора длины стежка отсутствует позиция "S1".

Ручка выбора ширины строчки



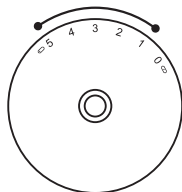
Ручка выбора длины стежка



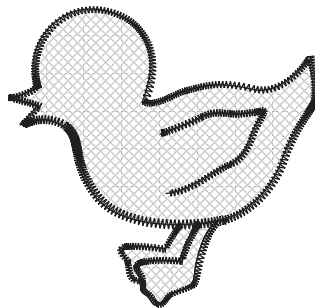
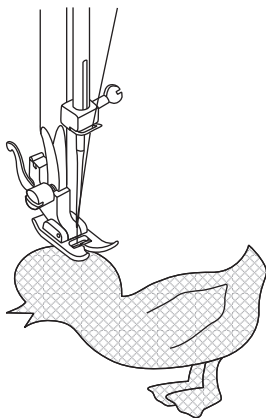
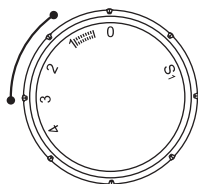
Данная операция используется для соединения двух деталей декоративным способом.

- Наложите две детали изделия с подогнутыми краями на широкую тесьму, ленту, бумагу или аналогичную ткань.
- Выберите подходящую строчку. Настройте ширину строчки от 3 до 5мм и длину стежка на "S1".
- Проложите выбранную строчку так, чтобы она попадала на обе детали.
- * На данной операции используйте нормальное натяжение нитей.
- Потом проутюжьте шов, если вы использовали бумагу, то уберите ее и между деталями будет небольшой зазор (имитация меретки).

Ручка выбора ширины строчки



Ручка выбора длины стежка

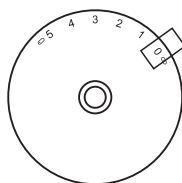


- Установите желаемую длину стежка.
- Установите регулятор ширины стежка на зигзаг малой ширины.
- Вырежьте мотив аппликации и приметайте его к материалу.
- Медленно обшейте края мотива.
- Обрежьте излишек материала за пределами строчки. Будьте осторожны, чтобы не обрезать нитки рабочей строчки.
- Удалите нитки сметочных стежков.
- Свяжите узлом концы верхней и нижней нитки под аппликацией, чтобы предупредить распускание строчки.

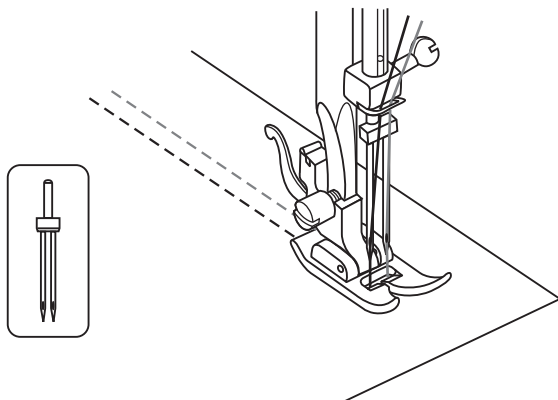
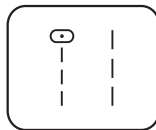
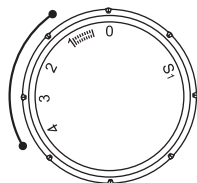
Просьба обратить внимание!

В модели sew&go 1 у ручки выбора длины стежка отсутствует позиция "S1".

Ручка выбора ширины строчки



Ручка выбора длины стежка



* Эту лапку можно приобрести в качестве специальной принадлежности.

- Установите желаемую длину стежка.
 - Установите ручку выбора строчки на " | | " или " | | ". Средняя позиция иглы.
 - Обратите внимание, что обе нитки для двухстержневой иглы должны быть одинаковой толщины. Можно применять нитки одного или двух цветов.
 - Двухстержневая игла устанавливается так же, как обычная игла. Лыска на колбе иглы должна быть направлена назад.
 - Для использования второй нитки закрепите второй стержень катушки на верхней стороне швейной машины.
- Следуйте указаниям для простого нитевдевания, но заправляйте каждую иглу по отдельности.

Просьба обратить внимание:

При работе двухстержневой иглой всегда шейте на замедленной скорости и следите за тем, чтобы скорость не увеличивалась. При применении двухстержневой иглы для строчки зигзаг следите за тем, чтобы ширина строчки была установлена в пределах от "0" до "3.0". Двухстержневую иглу при ширине строчки больше "3.0" применять нельзя. (модель sew&go 5)

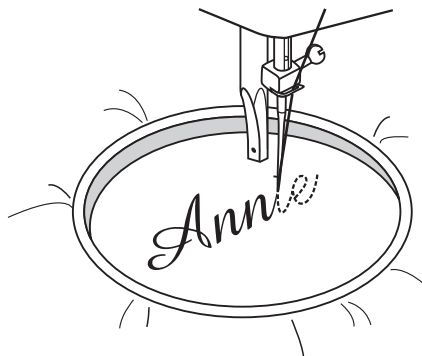
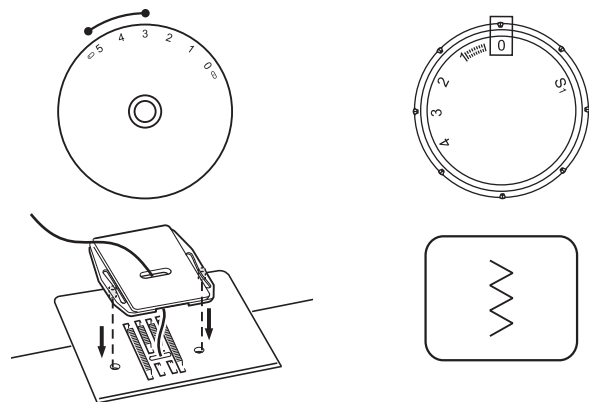
Используйте только двухстержневые иглы с макс. расстоянием между иглами в 2 мм. (502020.62.91)

Просьба обратить внимание!

В модели sew&go 1 у ручки выбора длины стежка отсутствует позиция "S1".

Ручка выбора ширины строчки

Ручка выбора длины стежка



- Настройка машины показана на рисунке.
- Снимите лапку и держатель лапки.
- Закрепите пластину для штопки.
- Опустите рычажок лапки до того, как начать шить.
- Измените ширину строчки в зависимости от размера шрифта или узора (возможно только у модели sew&go 5).

Подготовка к вышиванию монограмм и мотивов *

- Наметьте на лицевой стороне материала буквы или мотив вышивки.
- Растяните по возможности туго материал в пяльцах
- Уложите материал под иглой. Обратите внимание, что стержень лапкодержателя должен находиться в самом нижнем положении.
- Поверните маховик к себе, чтобы вытащить нижнюю нитку.
- Выполните несколько закрепительных стежков.
- Держите пяльцы указательным и большим пальцем обеих рук и перемещайте пяльцы.

* Пяльцы не входят в комплект машины

Просьба обратить внимание!

В модели sew&go 1 у ручки выбора длины стежка отсутствует позиция "S1".

Монограммы

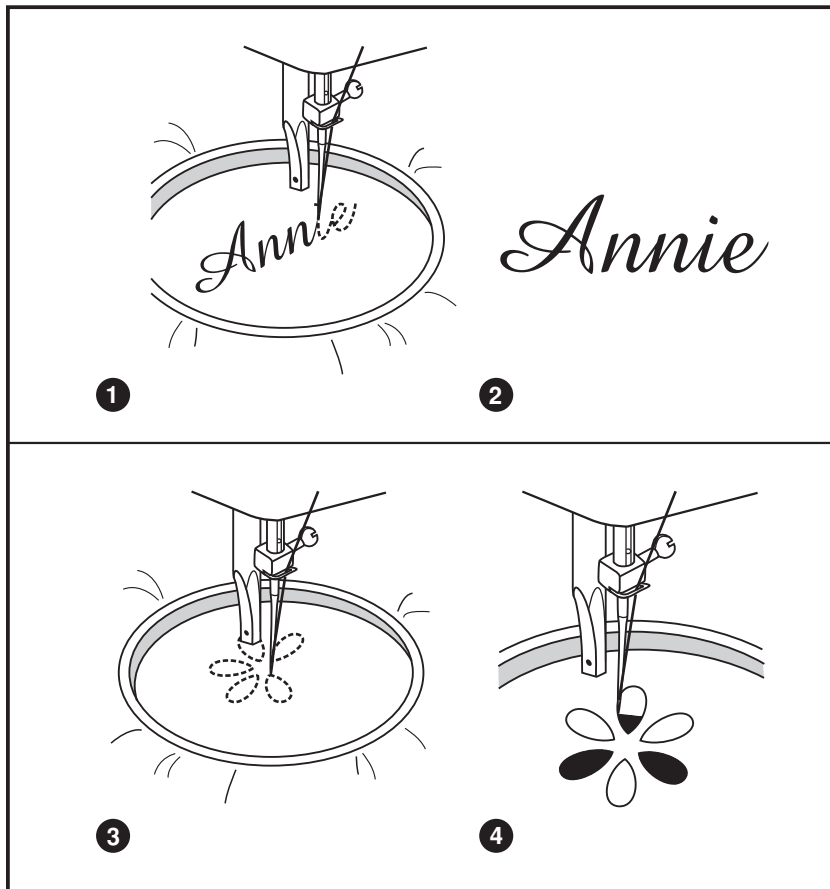
1. На постоянной скорости двигайте пальцы, медленно перемещаясь по буквам.
2. По завершении буквы закрепите шов помощью закрепляющих стежков.

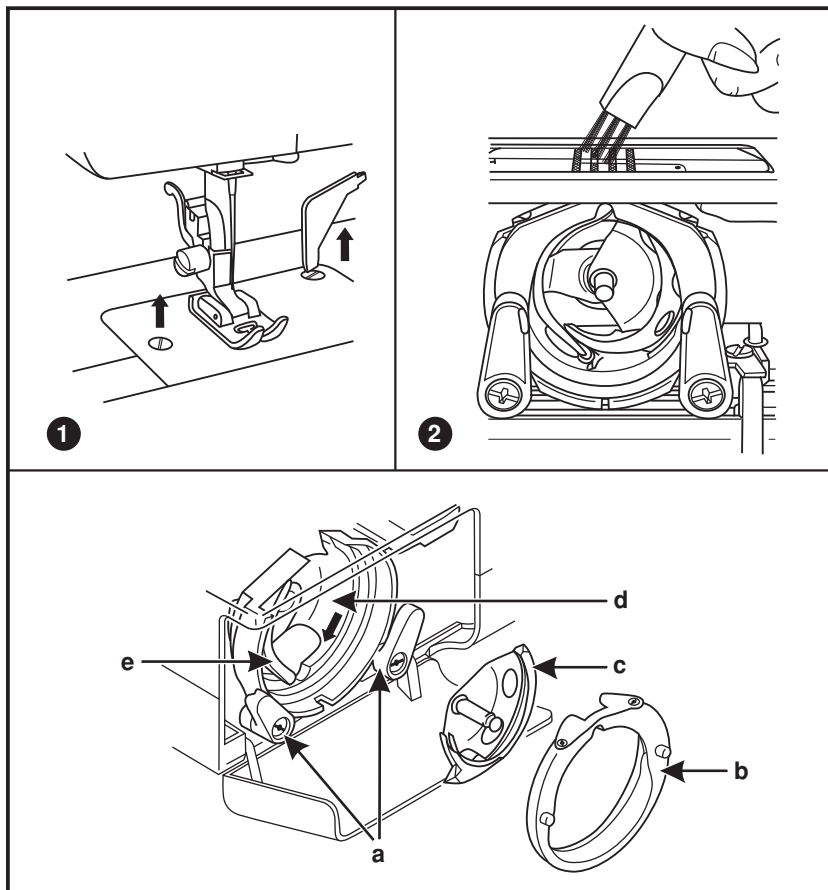
Вышивка

3. Используя пальцы, прошейте контур, сохраняя постоянную скорость.
4. Вышейте рисунок, двигаясь от контура внутрь. Стежки должны быть прошиты близко друг к другу.

* Стежки получаются длиннее, если передвигать пальцы быстро, и короче, если передвигать пальцы медленнее.

По окончании работы обязательно закрепите нити, чтобы не распустилась вышивка.





Внимание:

Если машина не используется или, если нужно заменить на ней какие-либо части, убедитесь, что она отключена от сети.

Снимите игольную пластину:

Поверачивайте маховое колесо на себя, пока игла не установится в крайнее верхнее положение. С помощью отвертки открутите винты, расположенные на игольной пластине. (1)

Чистка нижнего транспортера ткани: Достаньте шпульный колпачок со шпулькой и кисточкой почистите нижний транспортер ткани. (2)

Чистка и смазка челночного устройства:

Вывньте шпульный колпачок со шпулькой. Откиньте два держателя в стороны (а). Достаньте две детали, из челночного устройства шпульный колпачек (b) и шпульку (c). Смажьте все точки (d) (1-2 капли) машинным маслом. Поверните маховое колесо на себя, чтобы выступающая часть челночного устройства (e) остановилась в левой позиции. На свободное место надо поставить сначала деталь (c). Тогда повторите установку этих деталей, чтобы они встали на свои места. Установите шпульный колпачок со шпулькой и поставьте на место игольную пластину.

Важно:

Используйте только высококачественное специальное масло для бытовых швейных машин с электроприводом!

Важно:

Необходимо регулярно удалять остатки ниток и волокон ткани. Рекомендуется это делать после каждого использования машины. Машина должна регулярно проходить техническое обслуживание в одном из сервисных центров.

Неполадка	Причины	Устранение неполадки
Обрыв игольной нитки	<ol style="list-style-type: none"> 1. Машина неправильно заправлена нитками 2. Слишком сильное натяжение ниток 3. Слишком толстая нитка для этой иглы 4. Неправильно вставлена игла 5. Нитка обвила стержень катушкодержателя 6. Повреждена игла 	<ol style="list-style-type: none"> 1. Заново заправить машину нитками 2. Ослабить натяжение нитки 3. Выбрать более толстую иглу 4. Вынуть и правильно вставить иглу. Лыска на колбе иглы должна быть направлена назад. 5. Снять нитку со стержня и намотать ее на катушку 6. Заменить иглу
Обрыв нижней нити	<ol style="list-style-type: none"> 1. Шпулька вставлена неправильно. 2. Нить заправлена в шпульку неправильно. 	<ol style="list-style-type: none"> 1. Выньте и вставьте шпульку правильно, и потяните нить. Нить должна идти легко. 2. Заправьте нить правильно.
Пропуск стежков	<ol style="list-style-type: none"> 1. Неправильно вставлена игла 2. Повреждена игла 3. Использована нитка не подходящей толщины 4. Неправильно установлена лапка 	<ol style="list-style-type: none"> 1. Вынуть и правильно вставить иглу. Лыска на колбе иглы должна быть направлена назад. 2. Вставить новую иглу 3. Выбрать иглу, подходящую к нитке и материалу. 4. Проверить лапку и правильно ее установить
Пломка иглы	<ol style="list-style-type: none"> 1. Повреждена игла 2. Неправильно установлена лапка 3. Неправильно выбрана толщина нитки 4. Установлена не подходящая лапка 	<ol style="list-style-type: none"> 1. Вставить новую иглу 2. Вынуть и правильно вставить иглу 3. Выбрать иглу, подходящую к нитке и материалу. 4. Выбрать подходящую лапку
Ослабленные стежки	<ol style="list-style-type: none"> 1. Машина неправильно заправлена нитками 2. Неправильно заправлен шпульный колпачок / неправильно заправлена капсула челнока. 3. См. соотношение "игла-материал-нитка" 4. Неправильное натяжение ниток 	<ol style="list-style-type: none"> 1. Проверить заправку машины нитками 2. Заправить шпульный колпачок, как показано на рисунке. 3. Толщина иглы должна соответствовать материалу и нитке 4. Скорректировать натяжение нитки
Сморщивание швов или осборивание материала	<ol style="list-style-type: none"> 1. Игла слишком толстая для этого материала 2. Неправильно выбрана длина стежка 3. Слишком сильное натяжение ниток 4. Складки на ткани. 	<ol style="list-style-type: none"> 1. Выбрать менее толстую иглу 2. Заново установить длину стежка 3. Уменьшить натяжение нитки 4. Используйте стабилизирующую прокладку для тонких и эластичных тканей.
Неровные стежки, нестабильное продвижение	<ol style="list-style-type: none"> 1. Плохое качество ниток 2. Неправильно заправлен шпульный колпачок / неправильно заправлена капсула челнока. 3. Материал подтягивался вручную 	<ol style="list-style-type: none"> 1. Применять нитки лучшего качества 2. Снимите крышку шпульки, вновь наденьте ее. 3. Не подтягивать материал во время шитья, работа должна перемещаться только транспортером
Слишком сильный шум	<ol style="list-style-type: none"> 1. Машина требует смазки 2. Пыль или масло в челноке 3. Использовалось масло плохого качества 4. Повреждена игла 	<ol style="list-style-type: none"> 1. Смазать машину 2. Почистить челнок и транспортер 3. Использовать машинное масло только хорошего качества 4. Поменять иглу
Защемление ниток	Нитка защемила в челноке	Снимите нижнюю нитку и шпульку, вращайте маховик рукой вперед и назад и удалите остатки ниток Смазать. Машину, как описано в руководстве.

Специальные правила и условия эффективного и безопасного использования, хранения и транспортировки.

1. Это изделие является бытовым прибором и предназначено для домашнего использования.
2. Транспортировка изделия должна осуществляться в индивидуальной фирменной упаковке (с пенопластом), обеспечивающей его сохранность, поэтому просим Вас сохранять фирменную упаковку для возможной транспортировки изделия.
3. Не допускается работа изделия в условиях нестабильности энергосети (резких перепадов силы и напряжения).
4. Не допускайте попадания на изделие и внутрь изделия воды и других жидкостей.
5. Не допускайте попадания внутрь изделия бытовых насекомых (тараканов, муравьев и т.д.), так как это может вызвать появление дефектов электронных и электрических узлов.
6. Не допускайте попадания внутрь изделия посторонних предметов (в том числе булавок, игл и тому подобного), так как это может привести к возникновению дефектов.
7. Обращайтесь с изделием осторожно, оберегайте от ударов и других механических повреждений.
8. Не допускается эксплуатация изделия с дефектами и неисправностями, если это не было оговорено продавцом, изготовителем (уполномоченной организацией).
9. Это изделие является фирменным товаром, изготовленным с высокой точностью и по самым современным технологиям, поэтому:
 - 9.1 Ремонт и техническое обслуживание изделия должен проводить механик, прошедший аттестацию и имеющий сертификат фирмы Бернина, полный комплект технической документации и специальных инструментов.
 - 9.2 Для обеспечения надлежащего качества все работы необходимо проводить по методике и технологии изготовителя, в соответствии со специальным сервисным руководством для механика. В руководстве указаны необходимые технические и технологические параметры сборки, регулировки и настройки, способы и методы регулировки и ремонта изделия, регулировки, ремонта и замены дефектных узлов и деталей, методы диагностики и контроля технических и технологических параметров, приборы и методы проверки изделия на электробезопасность.
 - 9.3 Комплект специального инструмента включает несколько десятков наименований, в том числе настроечные шаблоны, приспособления для демонтажа и сборки, устройства для тестирования и регулировки деталей и узлов.
 - 9.4 Проверка изделия на электробезопасность проводится после каждого ремонта или технического обслуживания сертифицированным прибором.
 - 9.5 Для ремонта и технического обслуживания должны использоваться только оригинальные запасные части и материалы.
 - 9.6 По окончании работ необходимо по методике изготовителя выполнить контрольные образцы стежков, швов, различных программ с применением тестовых тканей и нитей.
10. Устранение недостатков товара потребителем или третьим лицом (неуполномоченным изготовителем) возможно при наличии у них необходимой квалификации и опыта, технической документации, специального инструмента и материалов, применяемых изготовителем (уполномоченным лицом) при производстве ремонтных работ, соблюдении технологии ремонта; полном восстановлении соответствия всех технических и технологических параметров, указанных в технической документации для специализированного сервисного центра, гарантии безопасности товара (изделия) после проведенного ремонта. Проводившие

ремонт третьи лица и потребитель несут всю полноту ответственности за безопасность товара после ремонта, за возникновение любых других недостатков, возникших в результате неквалифицированного ремонта.

11. Нарушения технологии разборки, сборки, ремонта или регулировки отрицательно влияют на потребительские свойства, техническое состояние, надежность, долговечность и безопасность изделия.
12. Фирма БЕРНИНА, ее дистрибьютор и продавцы не принимают претензий по поводу работы неавторизованной сервисной мастерской, поэтому общая рекомендация для потребителя: В Ваших интересах убедиться, что сервисная мастерская была авторизована (аттестация механиков, наличие технической документации, специнструмента и оригинальных запчастей). Обращайтесь только к 1082 к уполномоченным сервисным мастерским. Список авторизованных сервисных центров, уполномоченных изготовителем проводить ремонт и техническое обслуживание прилагается.
13. Запрещается внесение конструктивных изменений любого характера лицами, неуполномоченными на это изготовителем.
14. Запрещается установка деталей, в том числе аксессуаров, не предусмотренных руководством по эксплуатации и другой технической документацией.
15. Все прочие указания по технике безопасности, правилам пользования изделием и правильному уходу за ним даны в индивидуальном руководстве по эксплуатации, передаваемом покупателю при продаже.
16. В руководстве по эксплуатации даны общие правила пользования изделием. Правила и приемы шитья (например, обработка конкретных видов тканей, выполнение различных элементов одежды, и т.п.) рекомендации по подбору материалов, в том числе ниток, содержатся в специальной литературе по шитью, преподаются на курсах кройки и шитья. Руководство по эксплуатации не заменяет специальной литературы по шитью!
17. Рекомендация: Сохраните свидетельство о продаже. Если под лапкой находился образец строчек, сохраните его (закрепите в инструкции или на свидетельстве о продаже). Для специалистов этот образец содержит важные данные о функциональном состоянии машины в момент продажи.

	sew&go 1	sew&go 3	sew&go 5
Вес брутто:	7,5 кг	7,5 кг	7,5 кг
Вес нетто (без принадлежностей):	6,0 кг	6,0 кг	6,0 кг
Система иголок:	130/705H см. стр. 22	130/705H см. стр. 22	130/705H см. стр. 22
Обзор образцов стежков:	На стр. 23	На стр. 23	На стр. 23
Класс защиты от поражения электрическим током:	II	II	II
Напряжение:	230 В	230 В	230 В
Кол-во стежков в минут, макс.	750-800	750-800	750-800
Мощность двигателя:	Переменный ток / 70 Вт	Переменный ток / 70 Вт	Переменный ток / 70 Вт
Влажность воздуха в помещении, макс.:	80%	80%	80%
Температурные условия перед эксплуатацией машины:	требуется комнатная температура	требуется комнатная температура	требуется комнатная температура
Смазка машины:	не требуется от покупателя	не требуется от покупателя	не требуется от покупателя
Смазка челнока:	См. стр. 47	См. стр. 47	См. стр. 47
Технический срок службы:	минимум 10 лет	минимум 10 лет	минимум 10 лет
Комплект принадлежностей:	См. стр. 9	См. стр. 9	См. стр. 9
Нитки:	Высококачественные двухкраточные швейные нитки в несколько сложений повышенной ровноты (без узлов, утонений и утолщений) и прочности от любого изготовителя.		



RU 11/2015 - 1-ое издание
5029135.0.18 / 021K5L1901
©BERNINA International AG
Steckborn CH, www.bernina.com



www.mybernette.com